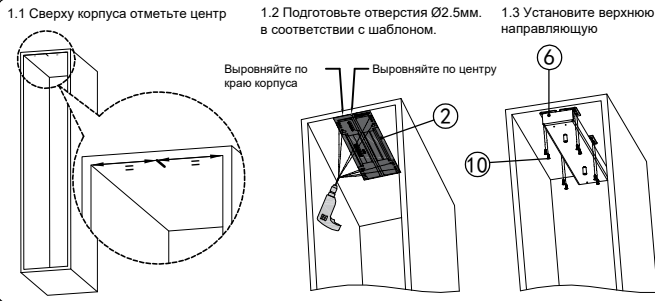


Габаритные размеры:

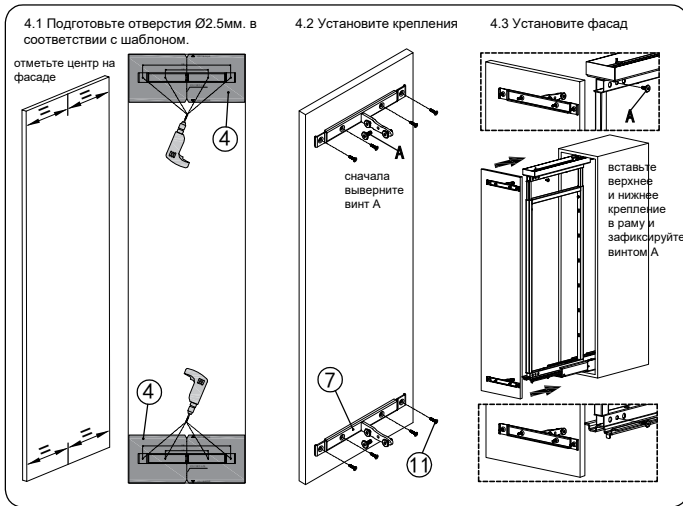
Артикул	Размер, мм.	
S109LR.300GL	250x495x1630-1830	*корзина - 5шт
S109LRC.300GL	250x495x1920-2120	*корзина - 6шт



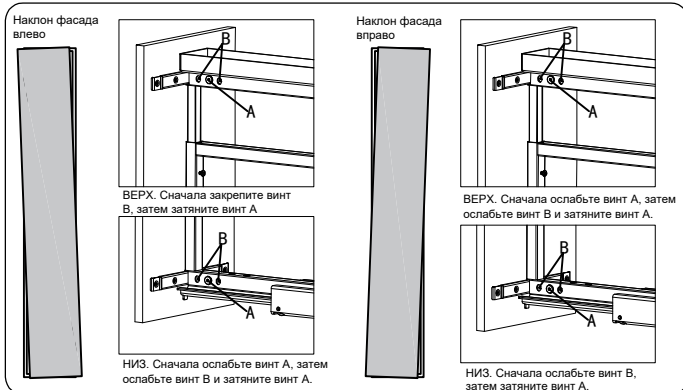
### 1. Установка верхней направляющей



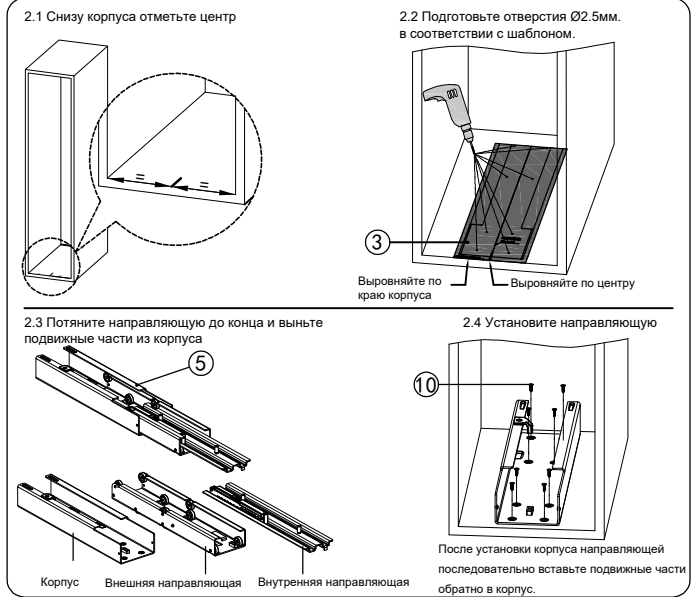
### 4. Установка фасада



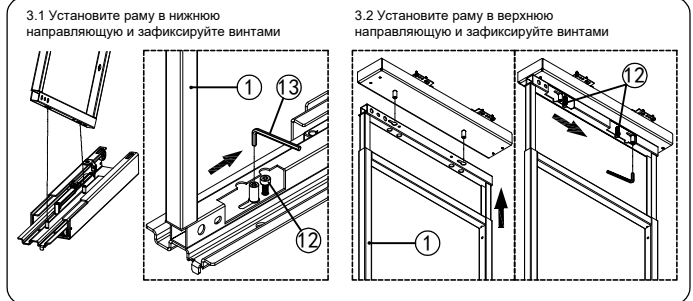
### 5. Регулировка фасада



### 2. Установка нижней направляющей



### 3. Установка рамы



### 6. Установка дополнительных элементов и корзин

