



КАТАЛОГ

CATALOGUE

← WHAT'S NEXT? →

ПЛАТФОРМА
NEXT

by Via Ferrata

ОГЛАВЛЕНИЕ

ПЛАТФОРМА NEXT

БАЗОВЫЕ МЕХАНИЗМЫ

08	НЬЮ РОЛЛЕР/ЭНРИКО
10	МАССИМО/МОДЕСТО
12	ОТЕЛЛО Н12
14	ОТЕЛЛО Н14
16	ОТЕЛЛО Н18
18	ЭПОНА
20	СЕДАФЛЕКС НЕКСТ

МЕХАНИЗМЫ В ДВА СЛОЖЕНИЯ

24	СЕДАФЛЕКС 12М
26	СЕДАФЛЕКС АЛЬТО
28	СЕДАФЛЕКС 10М

МЕХАНИЗМЫ В ТРИ СЛОЖЕНИЯ

32	ИФАГРИД
43	МИКСОТОЙЛ/КОСМОЛАТ

АККОРДЕОН

38	АТС NEXT Z
40	АТС НЕКСТ ГРИД
42	АТС
44	АКСЕССУАРЫ АТС
46	МТМ
48	СЕРДЖИО КРЕСЛО
50	СЕРДЖИО ДИВАН

ВЫКАТНЫЕ МЕХАНИЗМЫ

54	ЛУССО
56	ЛУССО МАКСИ2
58	ФЕРНАНДО
60	ПРОСПЕРО
62	ИЗИ БЭД

ЕВРОКНИЖКА СЕРИЯ

66 САНДРА

СЕРИЯ БАНКЕТКИ

70	СОФА
72	АРДЖЕНТА/АРДЖЕНТА РЕТТА
74	БАНКЕТКА
76	АККАНТО
78	ОТТОМАНКИ
80	ЗАМКИ
82	ЛИТАЛИ

РЕКЛАЙНЕРЫ

86	ИНСПИРА
87	СЕМЛАКС 802 /812
88	СЕМЛАКС 751
88	СЕМЛАКС 751 POWER
89	СЕМЛАКС P02 / P03
90	ИННОВА
91	ИННОВА DEEP SEAT
92	ИННОВА FREESTYLE
93	ИЗИКЛАЙНЕР
94	ЭРГОРЕСТ
95	АКСЕССУАРЫ

ОРТОПЕДИЧЕСКИЕ ОСНОВАНИЯ

100	ГЕМА
102	ЛЕТТО
104	АКСЕССУАРЫ ЛЕТТО

МЕХАНИЗМЫ СТОЛОВ

108	САН-РЕМО
-----	----------

СПИСОК ДИЛЕРОВ

КОНТАКТНАЯ ИНФОРМАЦИЯ



МЕХАНИЗМ ТРАНСФОРМАЦИИ – это сердце любого дивана! От того, насколько надежным оно будет, зависит его долговечность и комфорт покупателя.

КАКИМИ ДОЛЖНЫ БЫТЬ СОВРЕМЕННЫЕ МЕХАНИЗМЫ ТРАНСФОРМАЦИИ?



БЕЗОПАСНЫМ
не вредить здоровью
вашего покупателя



ПРОЧНЫМ
выдерживать самые
различные нагрузки



ЛЕГКИМ
обеспечивать простоту
в производстве
и эксплуатации



КОМФОРТНЫМ
отвечать требованиям
к эргономике



ЭСТЕТИЧНЫМ
соответствовать
ожиданиям
самых взыскательных
клиентов



МОБИЛЬНЫМ
легко адаптироваться
под дизайн вашей мебели

ПЛАТФОРМА **NEXT**

отвечает всем этим требованиям и предлагает еще больше возможностей для воплощения самых смелых и успешных мебельных проектов

ФИЛОСОФИЯ «ПЛАТФОРМЫ **NEXT**»

«ПЛАТФОРМА **NEXT**» – позволяет усовершенствовать образ жизни потребителя и вывести на принципиально иной уровень само ощущение комфорта. Каркас дивана исполнен на легкой и прочной металлической платформе для каждого типа механизмов трансформации, оставляя свободу дизайнерам для создания уникальных моделей мебели! «Платформа **NEXT**» – новое слово в конструировании диванов.

МЕХАНИЗМЫ

ПЛАТФОРМА NEXT



ЛЕГКИЙ И НАДЕЖНЫЙ КАРКАС

изготовленный из пластичного и прочного материала – углеродистой стали с полимерным покрытием



ФИЛИГРАННЫЙ, ЛАКОНИЧНЫЙ ДИЗАЙН

всех моделей трансформации



ТОЧНОСТЬ

конструкторских расчетов и аккуратность их исполнения обеспечивает изноостойкость всех движущихся частей каркаса



БЕЗОПАСНОСТЬ

всех комплектующих подтверждена сертификатом ISO 9001:2008 DNV GL и регулярным тестированием в собственной лаборатории



ПЛАТФОРМА NEXT

Уникальная разработка крупнейшей производственной компании Via Ferrata – бессменного лидера в области механизмов трансформации для мягкой мебели, которая более 15 лет сотрудничает с крупнейшими мебельными производствами России, Белоруссии, Украины, Казахстана и Восточной Европы.



#1a905580a

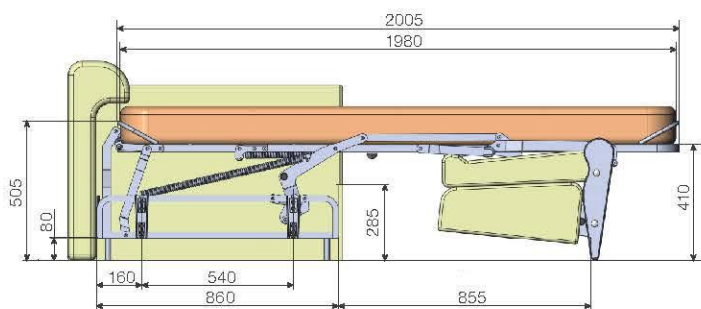
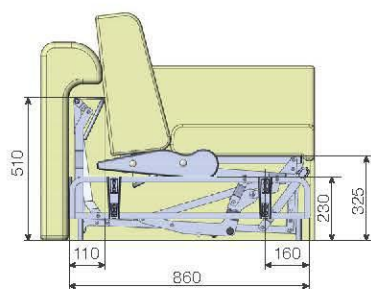
СЕРИЯ БАЗОВЫЕ МЕХАНИЗМЫ

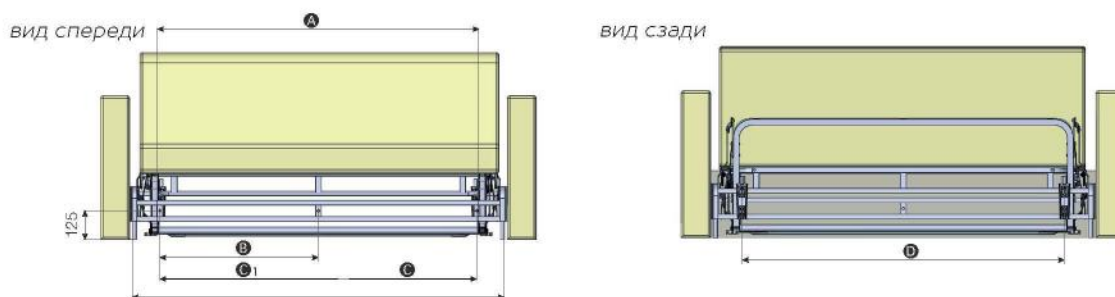


- НЬЮ РОЛЛЕР/
- ЭНРИКО
- МАССИМО
- МОДЕСТО
- ОТЕЛЛО ОПОРА 12
- ОТЕЛЛО Н14
- ОТЕЛЛО Н18
- ФЁСТ
- СЕДАФЛЕКС НЕКСТ

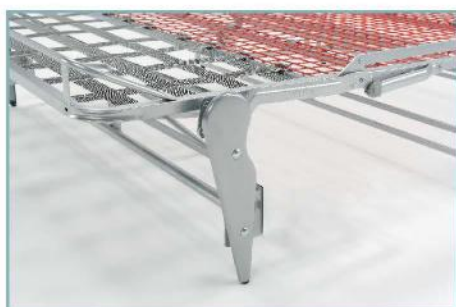
НЬЮ РОЛЛЕР/ЭНРИКО

Механизмы премиум класса предназначенные для ежедневного использования и рассчитанные на многолетнюю эксплуатацию. Комфортный диван превращается в полноценную двуспальную кровать, не снимая ни одной подушки. Не имеет аналогов по простоте сложения-разложения.





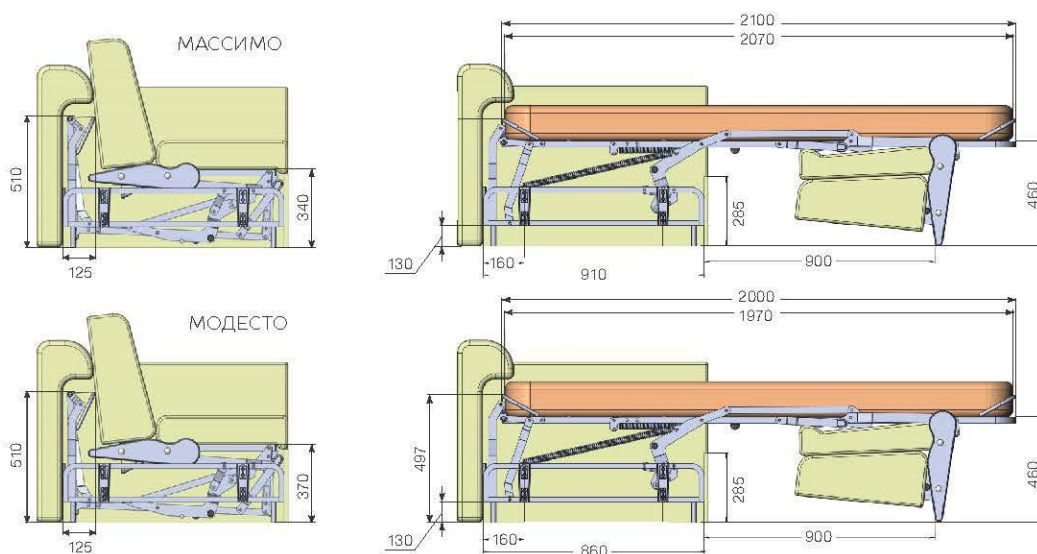
НЬЮ РОЛЛЕР/ЭНРИКО	92	122	142	162	182
A ШИРИНА СПАЛЬНОГО МЕСТА, ММ	700	1000	1200	1400	1600
B УСТАНОВОЧНАЯ ШИРИНА, ММ	920	1220	1420	1620	1820
C ШИРИНА КРЕПЛЕНИЯ ЦАРГИ, ММ	680	980	1180	1380	1580
C1 ММ		490	590	690	790
D ШИРИНА КРЕПЛЕНИЯ СПИНКИ, ММ	676	976	1176	1376	1576
ГАБАРИТНЫЕ РАЗМЕРЫ, ММ	В X 880 X 510				
МАССА, КГ	40	47	51	55M	59
РАЗМЕР МАТРАСА НЬЮ РОЛЛЕР, ММ	700X1970X140	1000X1970X140	1200X1970X140	1400X1970X140	1600X1970X140
РАЗМЕР МАТРАСА ЭНРИКО, ММ	700X1970X180	1000X1970X180	1200X1970X180	1400X1970X180	1600X1970X180



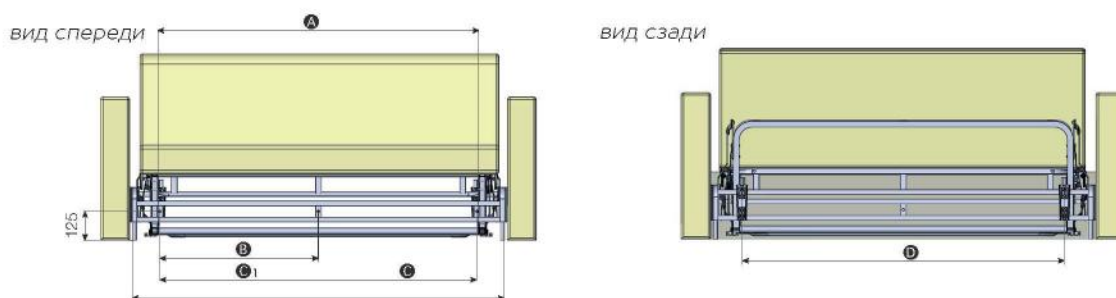
- Длина спального места 1970 мм.
- Эластичные ремни, интегрированные в изножье механизма, обеспечивают более комфортное место для сидения на диване, смягчая его поверхность.
- Механизм НЬЮ РОЛЛЕР может комплектоваться пружинным матрасом толщиной 140 мм, либо ППУ матрасом, толщиной 130 мм. Механизм ЭНРИКО может комплектоваться пружинным или ППУ матрасом толщиной 180 мм. Оба механизма могут комплектоваться матрасом с независимым пружинным блоком толщиной 140/170мм.
- Толщина механизма с открученной спинкой всего 500 мм, что дает возможность занести его в любой дверной проем.
- Механизм снабжен собственной базой, на которую при помощи зацепов «байонет» можно установить съемные элементы дивана (царги и подлокотники). Эта конструкция дает неоценимые преимущества при транспортировке мебели до конечного потребителя и окончательной сборке на дому.

МАССИМО/МОДЕСТО

Механизм премиум класса предназначен для ежедневного использования и рассчитан на многолетнюю эксплуатацию. Комфортный диван превращается в полноценную двуспальную кровать не снимая ни одной подушки.



- Механизм с высотой ножки 130мм от пола позволяет получить современный диван, с инновационными линиями дизайна, при этом сам механизм скрыт внутри дивана.
- Механизм **МАССИМО** Имеет длину спального места 2100 мм, и комфортную глубокую посадку подушки сидения.
- Механизм **МОДЕСТО** имеет длину спального места 1970 мм.
- Эластичные ремни, интегрированные в изножье механизма, обеспечивают более комфортное место для сидения на диване, смягчая его поверхность.
- Механизм **МАССИМО** может комплектоваться Пружинным матрасом толщиной 120 мм, либо ППУ матрасом толщиной 120 мм.
- Механизм **МОДЕСТО** может комплектоваться пружинным матрасом толщиной 140 мм, ППУ матрасом толщиной 130 мм, либо матрасом с независимым пружинным блоком толщиной 140мм.
- Толщина механизма с открученной спинкой всего 510 мм, что делает его проходным в любой дверной проем.
- Механизм снабжен базой, на которую при помощи зацепов типа «байонет» можно установить съемные элементы дивана (царги и подлокотники). Эта конструкция дает неоценимые преимущества при транспортировке мебели до конечного потребителя и сборке на дому.
- Механизм может дополнительно комплектоваться двойной спинкой на ремнях.



МАССИМО/МОДЕСТО	92	122	142	162	182
А ШИРИНА СПАЛЬНОГО МЕСТА, ММ	700	1000	1200	1400	1600
В УСТАНОВОЧНАЯ ШИРИНА, ММ	920	1220	1420	1620	1820
С ШИРИНА КРЕПЛЕНИЯ ЦАРГИ, ММ	680	980	1180	1380	1580
С1 ММ		490	590	690	790
Д ШИРИНА КРЕПЛЕНИЯ СПИНКИ, ММ	676	976	1176	1376	1576
ГАБАРИТНЫЕ РАЗМЕРЫ, ММ	В X 910 X 510 (МАССИМО) / В X 860 X 510 (МОДЕСТО)				
МАССА, КГ	40	47	51	55	59
РАЗМЕР МАТРАСА МАССИМО, ММ	700X2060X120	1000X2060X120	1200X2060X120	1400X2060X120	1600X2060X120
РАЗМЕР МАТРАСА МОДЕСТО, ММ	700X1970X140	1000X1970X140	1200X1970X140	1400X1970X140	1600X1970X140

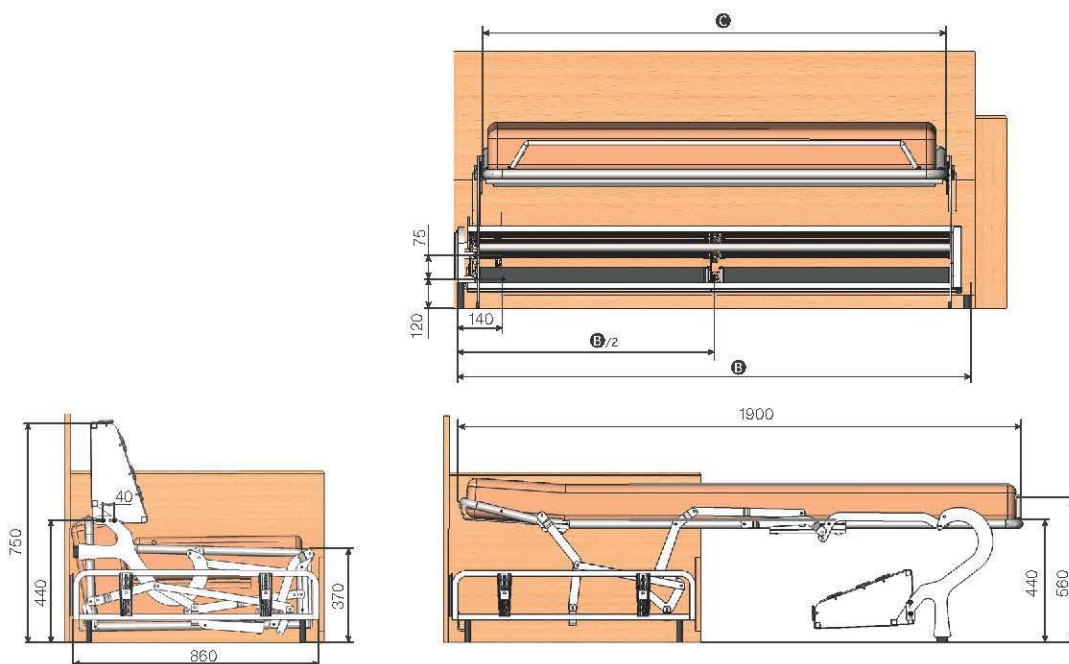
ОТЕЛЛО ОПОРА 12

Механизм премиум класса предназначен для ежедневного использования и рассчитан на многолетнюю эксплуатацию. Комфортный диван превращается в полноценную двуспальную кровать, не снимая ни одной подушки.



ОТЕЛЛО ОПОРА 12

	100	120	150	170	190
С ШИРИНА СПАЛЬНОГО МЕСТА, ММ	700	1000	1200	1400	1600
В УСТАНОВОЧНАЯ ШИРИНА, ММ	1000	1200	1500	1700	1900
РАЗМЕР МАТРАСА, ММ	700X1900X120	1000X1900X120	1200X1900X120	1400X1900X120	1600X1900X120

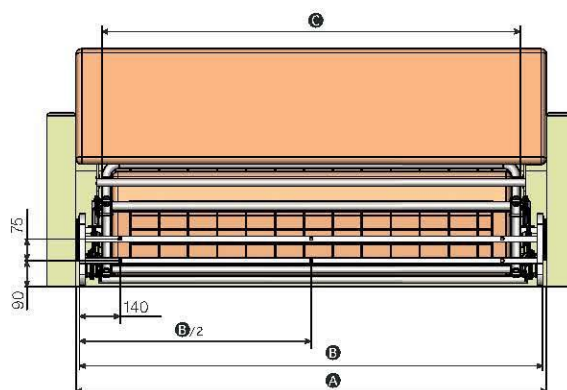


- Механизм *Отелло* с опорами высотой 120 мм позволяет получить современный диван с инновационными линиями дизайна.
- Конструкция механизма выполнена из трубы D=30мм. высокой прочности. Тяги выполнены из стальной полосы толщиной 5 мм. Данное решение позволяет добиться наибольшей надежности и долговечности работы заклепочного соединения.
- Длина спального места 1900 мм.
- Эластичные ремни, интегрированные в изножье механизма, обеспечивают более комфортное место для сидения на диване, смягчая его поверхность.
- Механизм может комплектоваться пружинным матрасом толщиной 120 мм, либо ППУ матрасом, толщиной 120 мм.
- Толщина механизма с открученной спинкой всего 440 мм, что дает возможность занести его в любой дверной проем.
- Механизм снабжен собственной базой, на которую при помощи зацепов «байонет» можно установить съемные элементы дивана (царги и подлокотники). Эта конструкция дает неоценимые преимущества при транспортировке мебели до конечного потребителя и окончательной сборке на дому.
- Механизм может дополнительно комплектоваться спинкой: О-впростая, ОР (одинарная, ремни), ДР (двойная, ремни).

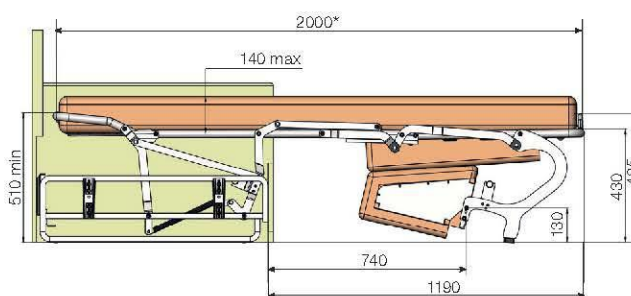
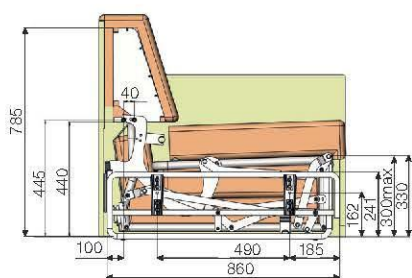
ОТЕЛЛО Н14

Механизм премиум класса предназначен для ежедневного использования и рассчитан на многолетнюю эксплуатацию. Комфортный диван превращается в полноценную двуспальную кровать, не снимая ни одной подушки. Не имеет аналогов по простоте сложения-разложения.





ОТЕЛЛО H14	90	120	140	160	180
А ШИРИНА КРЕПЛЕНИЯ СПИНКИ, ММ	926	1226	1426	1626	1826
В УСТАНОВОЧНАЯ ШИРИНА, ММ	920	1220	1420	1620	1820
С ШИРИНА СПАЛЬНОГО МЕСТА, ММ	700	1000	1200	1400	1600

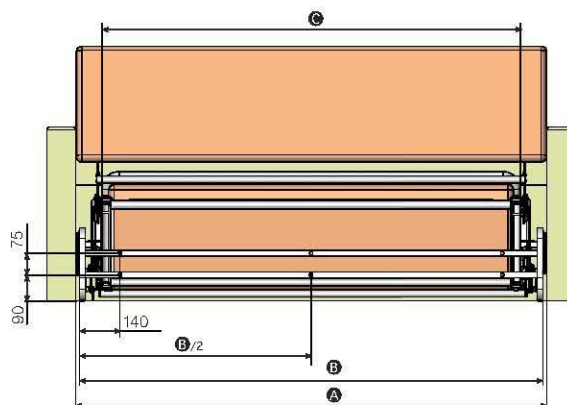


- Конструкция механизма выполнена из трубы D=30мм. высокой прочности. Тяги выполнены из стальной полосы толщиной 5 мм. Данное решение позволяет добиться наибольшей надежности и долговечности работы заклепочного соединения.
- Длина спального места 1970 мм.
- Эластичные ремни, интегрированные в изножье механизма, обеспечивают более комфортное место для сидения на диване, смягчая его поверхность.
- Механизм может комплектоваться пружинным матрасом толщиной 140 мм, ППУ матрасом толщиной 130 мм, либо матрасом с независимым пружинным блоком толщиной 140 мм.
- Толщина механизма с открученной спинкой всего 460 мм, что дает возможность занести его в любой дверной проем.
- Механизм снабжен собственной базой, на которую при помощи зацепов «байонет» можно установить съемные элементы дивана (царги и подлокотники). Эта конструкция дает неоценимые преимущества при транспортировке мебели до конечного потребителя и окончательной сборке на дому.
- Механизм может дополнительно комплектоваться спинкой: О-простая, ОР (одинарная ремни), ДР (двойные ремни) и БР (без ремней).

ОТЕЛЛО Н18

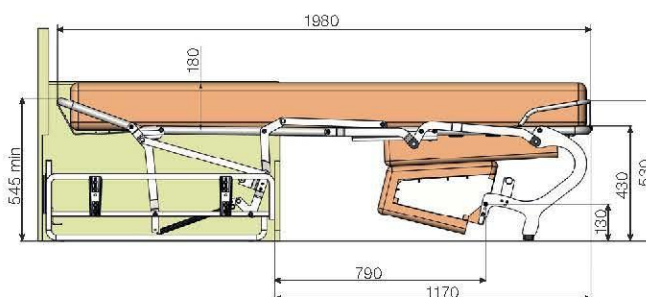
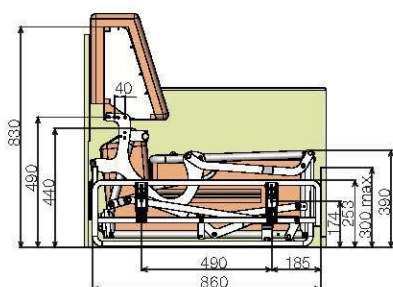
Механизм премиум класса предназначен для ежедневного использования и рассчитан на многолетнюю эксплуатацию. Комфортный диван превращается в полноценную двуспальную кровать, не снимая ни одной подушки. Не имеет аналогов по простоте сложения-разложения.





ОТЕЛЛО Н18

	90	120	140	160	180
А ШИРИНА КРЕПЛЕНИЯ СПИНКИ, ММ	926	1226	1426	1626	1826
В УСТАНОВОЧНАЯ ШИРИНА, ММ	920	1220	1420	1620	1820
С ШИРИНА СПАЛЬНОГО МЕСТА, ММ	700	1000	1200	1400	1600

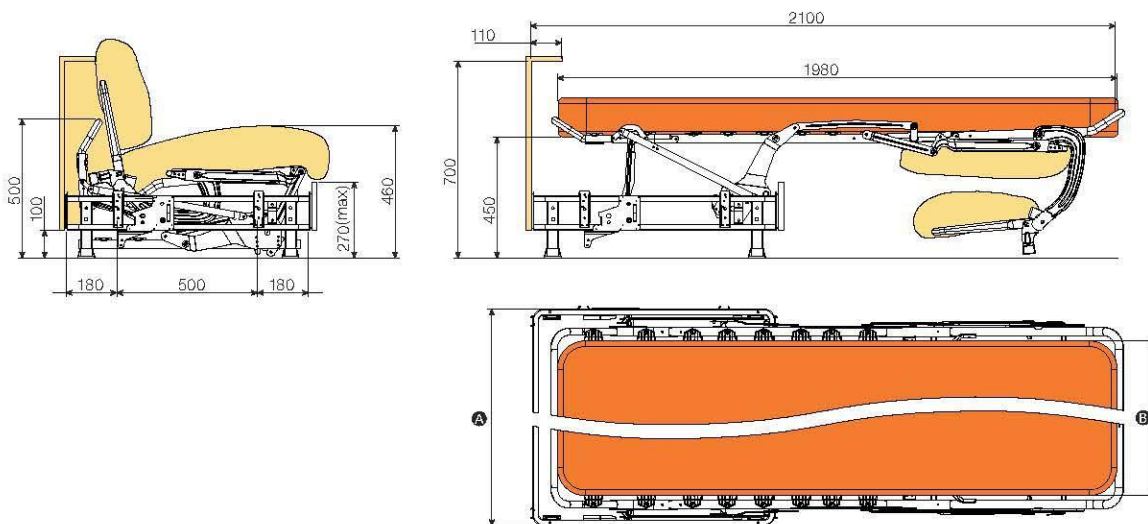


- Конструкция механизма выполнена из трубы D=30мм. высокой прочности. Тяги выполнены из стальной полосы толщиной 5 мм. Данное решение позволяет добиться наибольшей надежности и долговечности работы заклепочного соединения.
- Длина спального места 1970 мм.
- Эластичные ремни, интегрированные в изножье механизма, обеспечивают более комфортное место для сидения на диване, смягчая его поверхность.
- Механизм может комплектоваться пружинным матрасом толщиной 180 мм, ППУ матрасом толщиной 170 мм, либо матрасом с независимым пружинным блоком толщиной 180 мм.
- Толщина механизма с открученной спинкой всего 500 мм, что дает возможность занести его в любой дверной проем.
- Механизм снабжен собственной базой, на которую при помощи зацепов «байонет» можно установить съемные элементы дивана (царги и подлокотники). Эта конструкция дает неоценимые преимущества при транспортировке мебели до конечного потребителя и окончательной сборке на дому.
- Механизм может дополнительно комплектоваться спинкой: О – простая, ОР (одинарная ремни), ДР (двойные ремни) и БР (без ремней).

ФЁСТ

Производится по лицензии *Sedak Meral* Бельгия. Механизм предназначен для ежедневного использования и рассчитан на многолетнюю эксплуатацию. Комфортный диван превращается в полноценную двуспальную кровать, при этом не нужно снимать подушки.



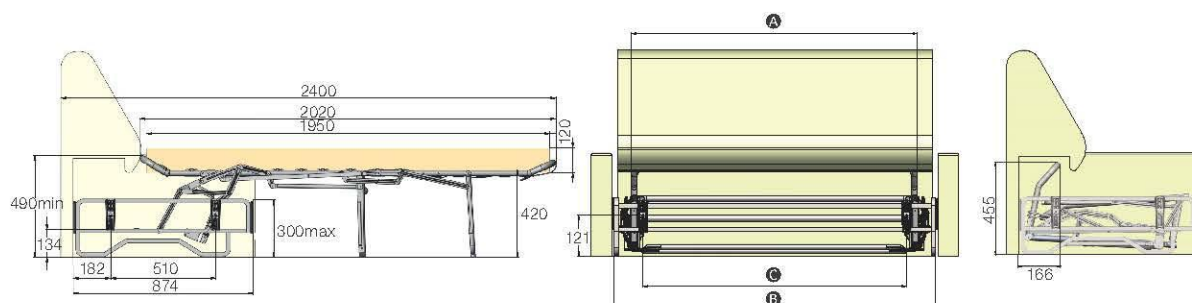


ФЁСТ	80	100	120	140	160
А УСТАНОВОЧНАЯ ШИРИНА, ММ	1020	1220	1420	1620	1820
В ШИРИНА СПАЛЬНОГО МЕСТА, ММ	800	1000	1200	1400	1600
РАЗМЕР МАТРАСА, ММ	800X1980X140	1000X1980X140	1200X1980X140	1400X1980X140	1600X1980X140

- Длина спального места 1980 мм.
- Эластичные ремни, интегрированные в изножье механизма, обеспечивают более комфортное место для сидения на диване, смягчая его поверхность.
- Механизм может комплектоваться Пружинным матрасом толщиной 140мм, ППУ матрасом толщиной 130 мм, или НПБ матрасом, толщиной 140мм.
- Толщина механизма с открученной спинкой всего 500 мм, что дает возможность занести его в любой дверной проем.
- Механизм снабжен собственной базой на которую при помощи зацепов типа «байонет» можно установить съемные элементы дивана (царги и подлокотники). Эта конструкция дает неоценимые преимущества при транспортировке мебели до конечного потребителя и окончательной сборке на дому.
- Спинка О (простая) входит в комплект механизма. Дополнительно может комплектоваться спинкой двойной на ремнях.

СЕДАФЛЕКС НЕКСТ

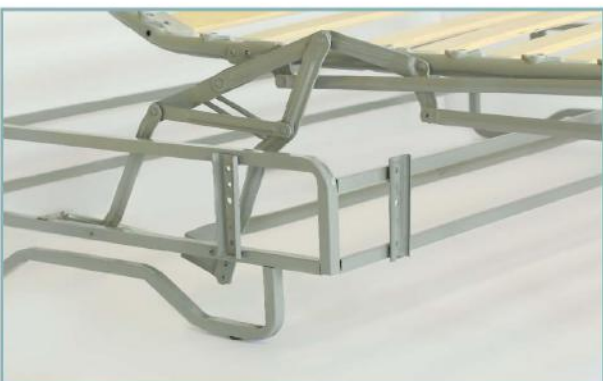
Уникальная модификация механизма *Седафлекс 12М* с усиленным изголовьем, способным выдержать нагрузку в 200 кг. Теперь этот механизм имеет собственную опорную базу. Механизм предназначен для ежедневного использования.



СЕДАФЛЕКС В РАМКЕ	100	140	150	160
A ШИРИНА СПАЛЬНОГО МЕСТА, ММ	990	1390	1490	1590
B УСТАНОВОЧНАЯ ШИРИНА, ММ	1160	1560	1660	1760
C ШИРИНА КРЕПЛЕНИЯ ЦАРГИ, ММ	880	1280	1380	1480
ГАБАРИТНЫЕ РАЗМЕРЫ, ММ	B X 880 X 470			
МАССА, КГ	29	36	47	57
РАЗМЕР МАТРАСА, ММ	930 X 1950 X 120 1330 X 1950 X 120 1430 X 1950 X 120 1530 X 1950 X 120			

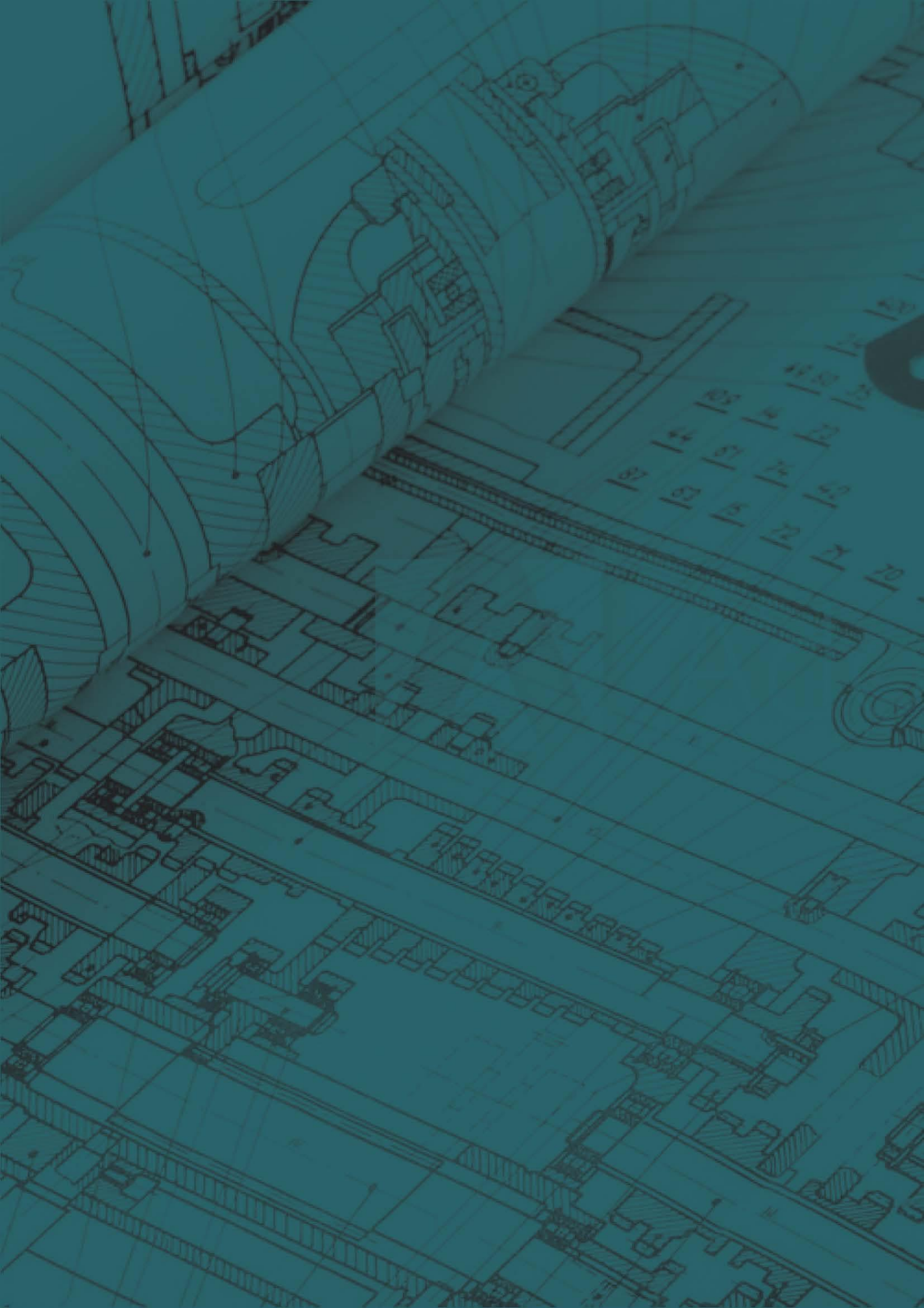


Усиленная конструкция поворотного шарнира и рычагов из высоколегированной стали позволяет изголовью выдерживать нагрузки до 200 кг.



Изящная форма цоколя делает его невидимым в диване, даже если передняя царга имеет зазор от пола.

- Длина спального места 1950 мм.
- Наличие быстросъемных креплений царг и подлокотников типа “байонет” дает неоценимое преимущество при транспортировке мебели до конечного потребителя.
- Основание – 9 лет либо мебельная электросварная сетка и эластичные ремни в изножье.
- Эластичные ремни, интегрированные в изножье механизма, обеспечивают более комфортное место для сидения на диване, смягчая поверхность.
- Комплектуется пружинным матрасом толщиной 120 мм и стеганным чехлом. Возможен вариант с ППУ матрасом, толщиной 110 мм и стеганным чехлом или х/б чехлом на молнии.



СЕРИЯ
**МЕХАНИЗМЫ
В ДВА СЛОЖЕНИЯ**

← WHAT'S NEXT? →

ПЛАТФОРМА
NEXT

by Via Ferrata

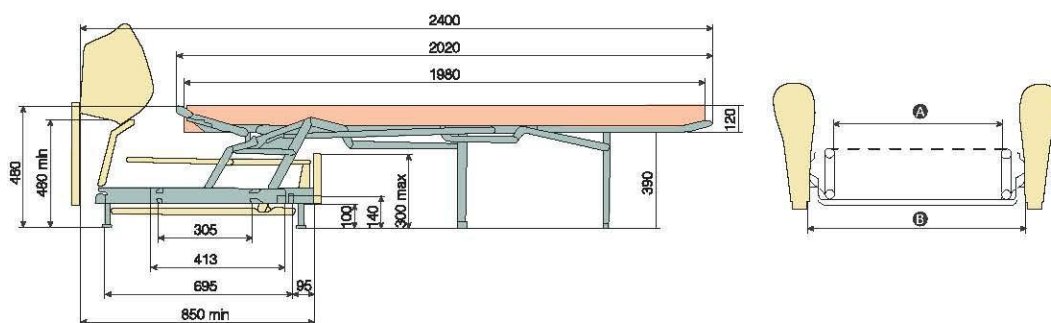
СЕДАФЛЕКС 12М
СЕДАФЛЕКС АЛЬТО
СЕДАФЛЕКС 10М

#31051696

СЕДАФЛЕКС 12М

Седафлекс 12М производится по лицензии *Sedac Meral*. Механизм для ежедневного использования. Однако, помимо удобства для дневного использования еще более комфортен Седафлекс 12М тогда, когда необходим полноценный ночной отдых. В Седафлексе 12М бельгийские конструкторы позволили использовать матрас большей длины и толщины, чем тот, что допускается с Седафлексом 10М. При этом механизм очень компактен, при трансформации он не повредит ни пол в квартире, ни ковер любой толщины.

лицензия
SEDAC MERAL
Бельгия



СЕДАФЛЕКС 12М

	100	140	150	160
А ШИРИНА СПАЛЬНОГО МЕСТА, ММ	990	1390	1490	1590
В УСТАНОВОЧНАЯ ШИРИНА, ММ	1135±10	1535±10	1635±10	1735±10
ГАБАРИТНЫЕ РАЗМЕРЫ, ММ	В*860*360			
МАССА, КГ	23	30	40	50
РАЗМЕР МАТРАСА, ММ	930X1950X120	1330X1950X120	1430X1950X120	1530X1950X120



Возможно исполнение с короткой планкой в основании механизма Седафлекс 12М.



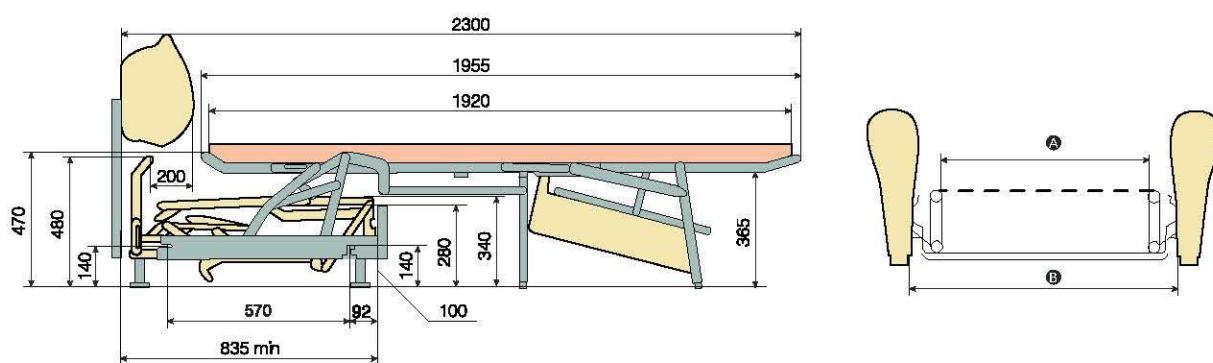
Изголовье механизма надежно фиксируется элегантными крючками.

- Длина спального места 1950 мм.
- Основание – 9 лат или металлическая сетка и эластичные ремни в изножье.
- Эластичные ремни в изножье механизма обеспечивают более комфортное сидение на диване, смягчая поверхность.
- Комплектуется пружинным матрасом толщиной 120 мм и стеганым чехлом. Возможен вариант с ППУ матрасом, толщиной 110 мм и стеганым чехлом или х/б чехлом на молнии.
- Дополнительно можно установить рамку, которая способна изящно заменить тяжеловесные панели деревянного короба дивана, сохранив прочность конструкции.

СЕДАФЛЕКС АЛЬТО

Седафлекс АЛЬТО производится по лицензии *Sedac Meral*. Один из серии механизмов Седафлекс, предназначенный для ежедневного использования. *Седафлекс Альто*, будучи сконструирован на базе *Седафлекс 10М*, обладает всеми достоинствами последнего. при этом у него есть и своя характерная особенность: при трансформации нет необходимости снимать и убирать в сторону подушки сидения – они останутся на своем месте.





СЕДАФЛЕКС АЛЬТО

100 140

А ШИРИНА СПАЛЬНОГО МЕСТА, ММ

930 1330

В УСТАНОВОЧНАЯ ШИРИНА, ММ

1125 1525

ГАБАРИТНЫЕ РАЗМЕРЫ, ММ

В*860*360

МАССА, КГ

24 39



Упор для удержания подушек сидения при трансформации.



- Длина спального места 1920 мм.
- Эластичные ремни в изножье механизма обеспечивают более комфортное сидение на диване, смягчая его поверхность.
- Механизм комплектуется пружинным матрасом толщиной 100 мм и стеганым чехлом. Возможна комплектация ППУ матрасом, толщиной 90 мм и стеганым чехлом или х/б чехлом на молнии.

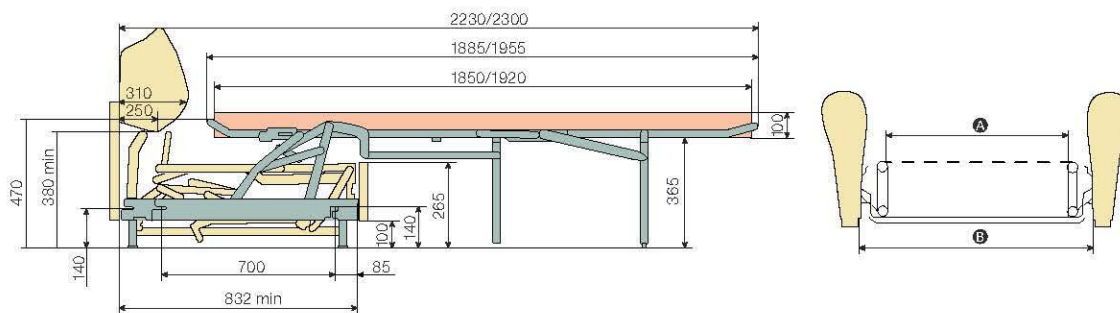


Патентованная система установки латодержателей.

СЕДАФЛЕКС 10М

Седафлекс 10М производится по лицензии *Sedac Meral*. Механизм для ежедневного использования. Прочная конструкция из трубы диаметром 30 мм, рычаги выполнены из европейской стали марки Termex с ребрами жесткости. Один из наиболее востребованных на российском мебельном рынке европейских механизмов трансформации.





СЕДАФЛЕКС 10М

100

140

150

160

А ШИРИНА СПАЛЬНОГО МЕСТА, ММ

990

1390

1490

1590

В УСТАНОВОЧНАЯ ШИРИНА, ММ

1125

1525

1625

1725

ГАБАРИТНЫЕ РАЗМЕРЫ, ММ

В*860*360

МАССА, КГ

23

30

40

50

РАЗМЕР МАТРАСА, ММ

930X1870X100 1330X1870X100 1430X1870X100 1530X1870X100

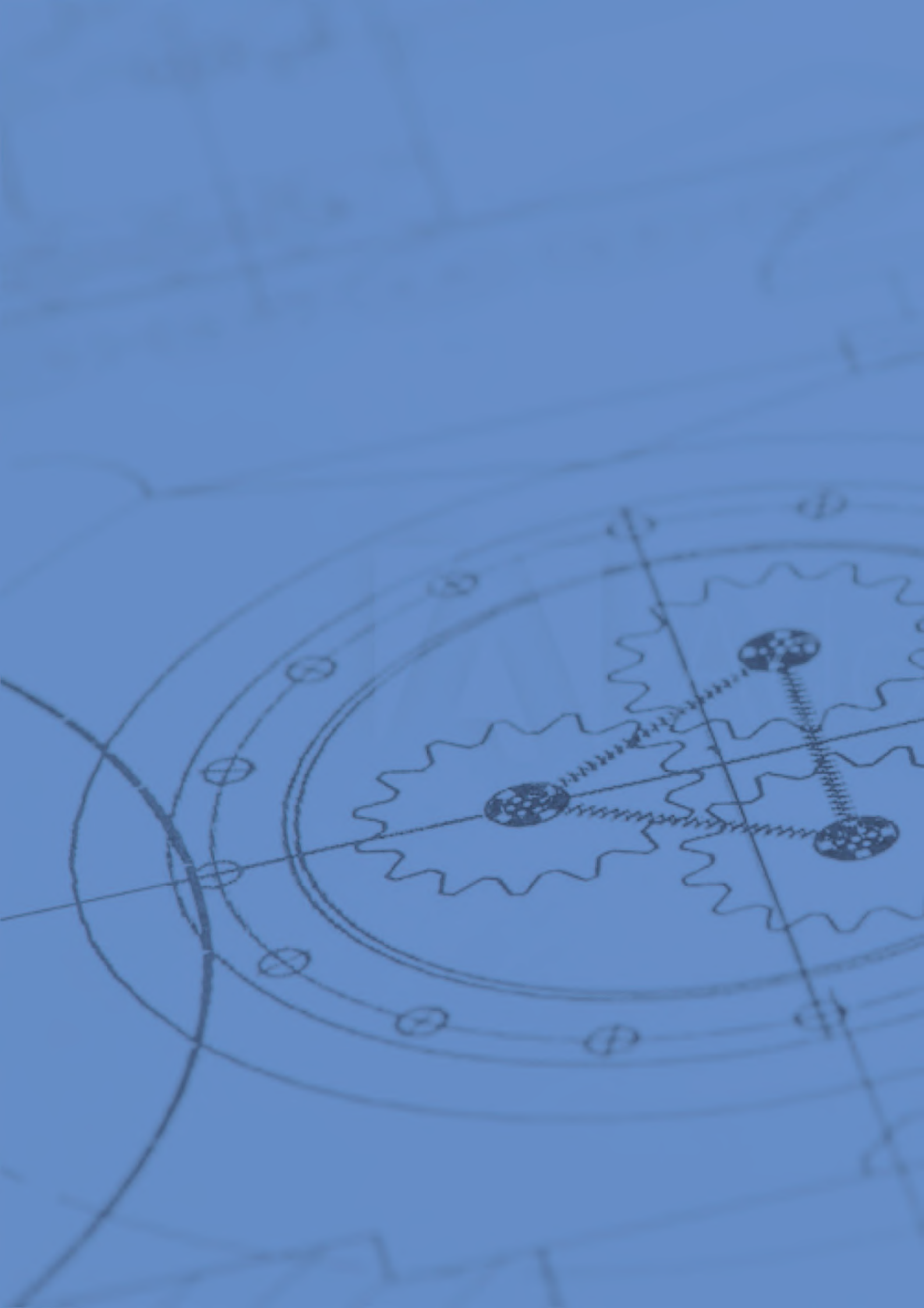


Гармоничная форма рычагов – максимум прочности при заданных размерах.



Упор, предназначенный для фиксации матраса на поверхности механизма.

- Длина спального места составляет 1870 мм, доступна версия удлиненного механизма с длиной спального места 1920 мм.
- Эластичные ремни в изножье позволяют создать более комфортное место сидения на диване, смягчая его поверхность.
- Механизм комплектуется пружинным матрасом толщиной 100 мм и стеганым чехлом. Возможна комплектация ППУ матрасом, толщиной 90 мм и стеганым чехлом или х/б чехлом на молнии.
- Дополнительно можно установить рамку, которая способна изящно заменить тяжеловесные панели деревянного комода дивана, сохранив прочность.



СЕРИЯ
**МЕХАНИЗМЫ
В ТРИ СЛОЖЕНИЯ**



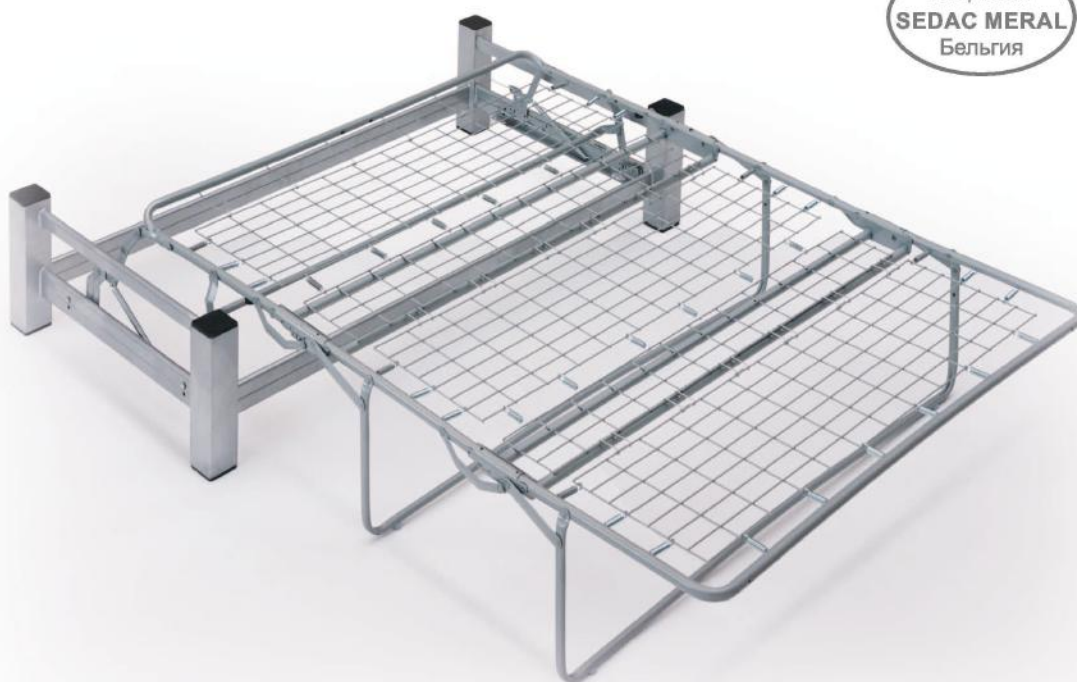
ИФАГРИД
МИКСОТОЙЛ
КОСМОЛАТ

#56444841

ИФАГРИД

Ифагрид производится по лицензии *Sedac Meral*. Вариант гостевого механизма, созданный на основе *Миксотойла*. Более комфортное спальное место за счет замены несущих элементов – сварная сетка с применением упрочняющих конструкцию поперечных стальных труб.

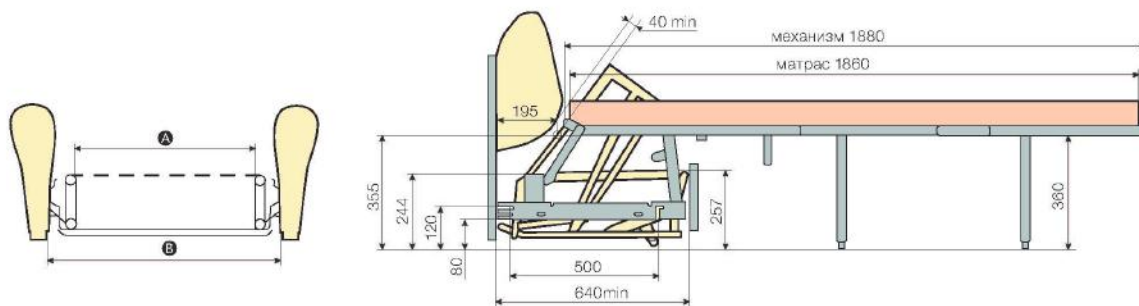
лицензия
SEDAC MERAL
Бельгия



Сварка труб конструкции механизма через адаптер



Качественно выполненная современная штамповка



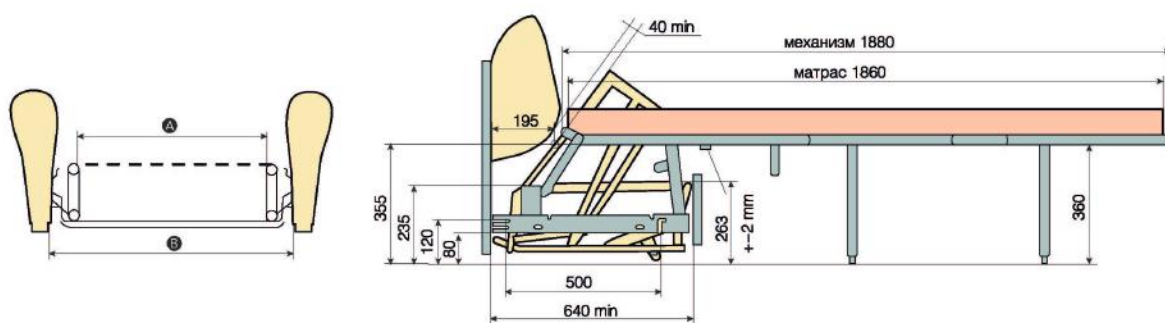
ИФАГРИД	70	80	90	100	120	130	140	150
A ШИРИНА СПАЛЬНОГО МЕСТА, ММ	630	730	830	930	1130	1230	1330	1430
B УСТАНОВОЧНАЯ ШИРИНА, ММ	820	920	1020	1120	1320	1420	1520	1620
ГАБАРИТНЫЕ РАЗМЕРЫ, ММ	В*620*230							
МАССА, КГ	18-22							



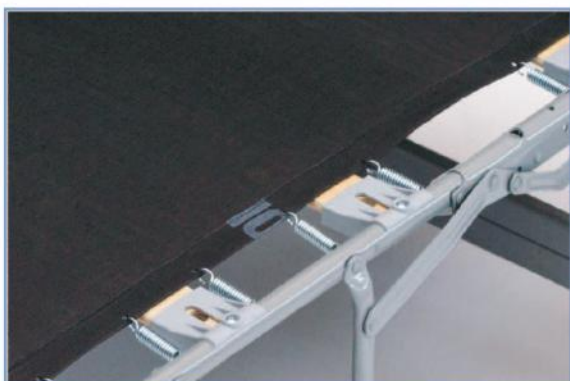
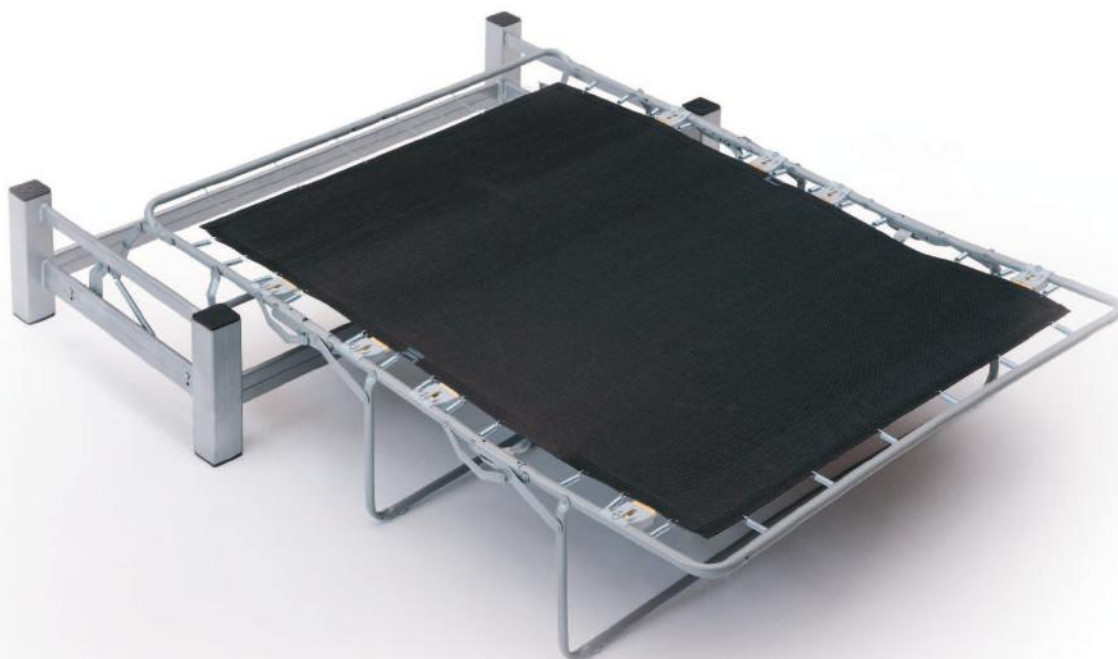
- Длина спального места составляет 1860 мм.
- Ифагрид имеет в основании сварную сетку.
- Механизм комплектуется ППУ матрасом, толщиной 60 либо 70 мм с х/б чехлом на молнии или стеганым чехлом Люкс.

КОСМОЛАТ/МИКСОТОЙЛ

Космолат/Миксотойл производится по лицензии *Sedac MeraI*. Компактный механизм в три сложения для встраивания в диван. Гостевой вариант спального места. Не накладывает никаких ограничений на дизайн форм подушек и подлокотников.



МИКСОТОЙЛ, КОСМОЛАТ	70	80	90	100	120	130	140	150	160
А ШИРИНА СПАЛЬНОГО МЕСТА, ММ	630	730	830	930	1130	1230	1330	1430	1530
В УСТАНОВОЧНАЯ ШИРИНА, ММ	820	920	1020	1120	1320	1420	1520	1620	1720
ГАБАРИТНЫЕ РАЗМЕРЫ, ММ	В*620*230								
МАССА, КГ	18-22								

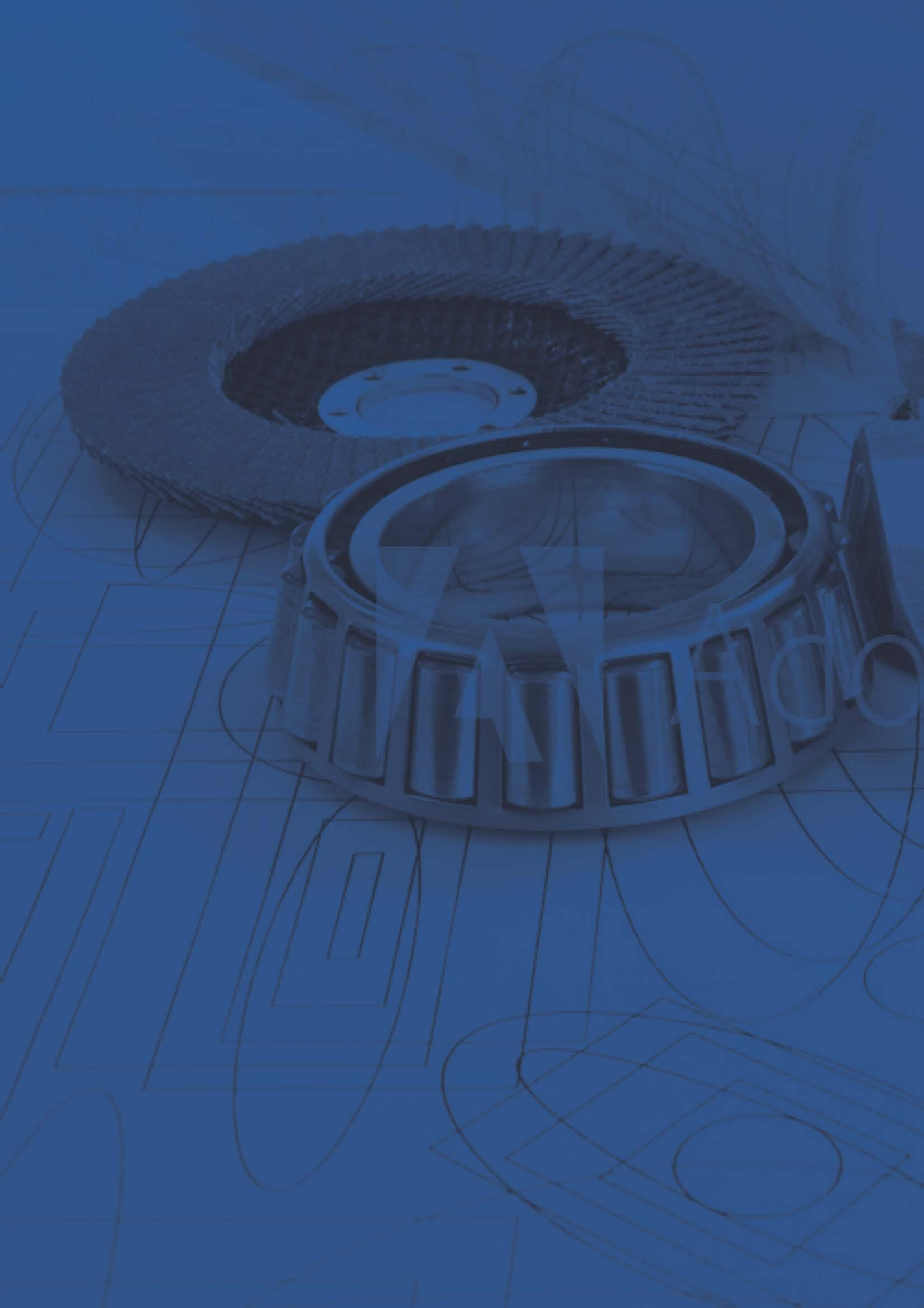


Современное европейское качество штамповки можно проследить на всех элементах механизма.

- Длина спального места составляет 1860 мм.
- Миксотойл имеет в основании 4 деревянные латы и полипропиленовый тент. Возможна комплектация 6-ю или 8-ю латами для усиления механизма.
- Космолат имеет в основании 13 деревянных лат, доступна версия с 14-ю латами.
- Механизм комплектуется ППУ матрасом, толщиной 50–60 мм с х/б чехлом на молнии.



Запатентованные латодержатели обеспечивают прочную фиксацию лат на металлической раме конструкции.



СЕРИЯ
АККОРДЕОН

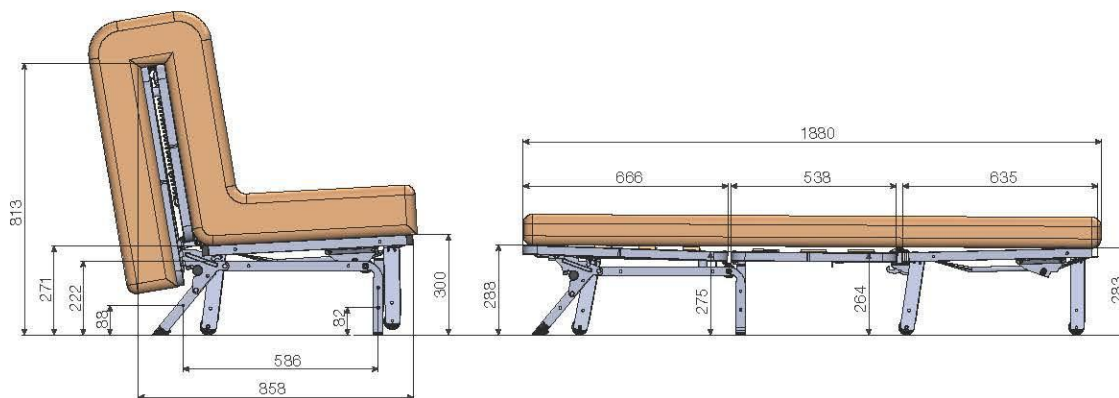


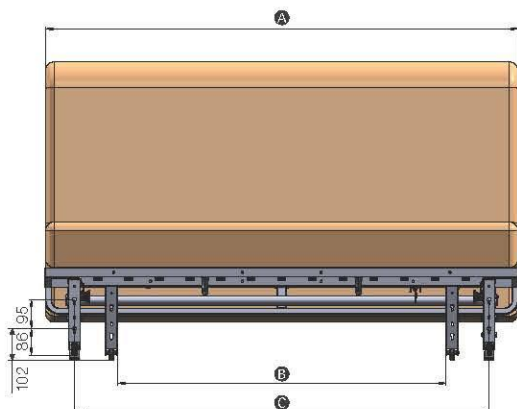
АТС NEXT Z
АТС НЕКСТ ГРИД
АТС
АКСЕССУАРЫ АТС
МТМ
СЕРДЖИО

#59530016

АТС НЕКСТ Z

Уникальная, запатентованная система крепления мебельной змейки к металлическому каркасу с помощью упорных змейкодержателей позволила создать механизм АТС НЕКСТ Z. Теперь появилась возможность изготовить диван на механизме типа Аккордеон с необычайно комфортным местом для сидения.





АТС НЕКСТ Z

	70	80	120	140	155	180	195
А ШИРИНА СПАЛЬНОГО МЕСТА, ММ	690	790	1190	1390	1540	1790	1940
В ШИРИНА МЕЖДУ ЗАДНИМИ ОПОРАМИ, ММ	190	190	715	915	1065	1245	1465
С ШИРИНА КРЕПЛЕНИЯ ЦАРГИ, ММ	502	602	1002	1202	1352	1602	1752
МАССА, КГ	19	21	25	27,5	29	34	38

- Механизм состоит из трех секций. Головная секция подвижно закреплена на цокольной опоре, и все три секции связаны между собой с помощью петель и уникального замка *АТС*.
- Обновленная конструкция замка *АТС NEXT* позволяет значительно увеличить угол раскрытия механизма для еще более удобного доступа к бельевому ящику и значительно снижает усилие складывания дивана.
- Применение мебельной змейки в рамке сидения позволяет теперь создать на базе механизма Аккордеон диван с уникально комфортным местом для сидения.
- Усиленная конструкция рамки позволяет использовать в диване более плотные наполнители. Расположение длинных поперечных лат усиливает ортопедический эффект спального места.
- Применение мебельной змейки в рамке сиденья позволило переработать способ крепления задней опорной ноги и полностью исключить возможность её излома при складывании-раскладывании ме-

ханизма, даже в случае использования в качестве наполнителя очень тяжелых материалов (например, блоки независимых пружин).

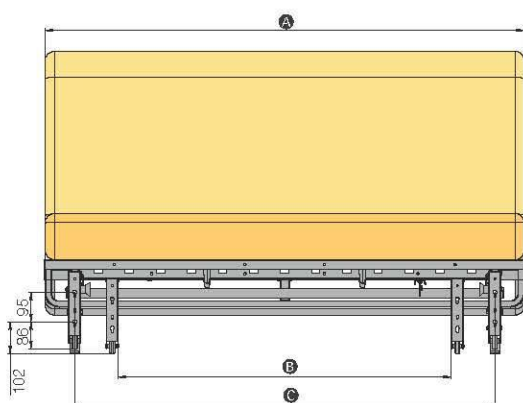
- Применение дополнительных опорных кронштейнов позволило усилить среднюю рамку механизма в положении кровать за счет создания четырех точек опоры для нее. Данное усовершенствование, во-первых, полностью исключает возникновение скрипов в механизме во время эксплуатации дивана, во-вторых, снимает нагрузку с петель механизма, исключая вероятность их «разбалтывания», в-третьих, улучшает горизонтальность механизма в положении кровать, исключая «проседание» средней секции в процессе эксплуатации.
- Механизмы *АТС* поставляются в общей упаковке: по 40 комплектов для моделей 70/80, по 20 комплектов для моделей 120/140/155/180/195
- Доступна версия с электроприводом.

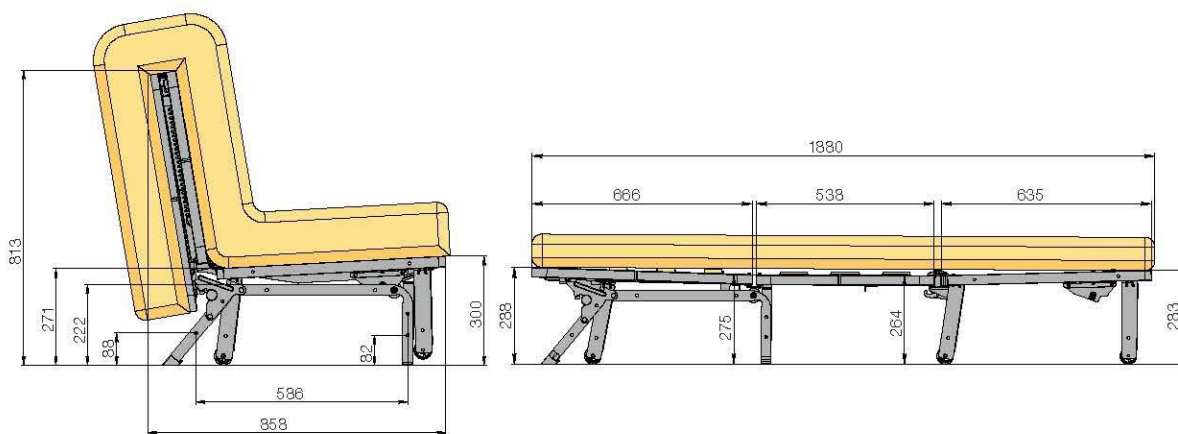
АТС НЕКСТ ГРИД

Механизм *АТС NEXT Грид* – это итог кропотливой работы конструкторского отдела по совершенствованию механизма АТС, учитывающий все пожелания мебельных фабрик по улучшению и усилению механизма и его конструкции. При этом, все усовершенствования делались с учетом сохранения внешних габаритов механизма, для возможности его применения в существующих моделях диванов без изменения конструктива и края дивана.



АТС	70	80	120	140	155	180	195
A ШИРИНА СПАЛЬНОГО МЕСТА, ММ	690	790	1190	1390	1540	1790	1940
B ШИРИНА МЕЖДУ ЗАДНИМИ ОПОРАМИ, ММ	190	190	715	915	1065	1245	1465
C ШИРИНА КРЕПЛЕНИЯ ЦАРГИ, ММ	502	602	1002	1202	1352	1602	1752
МАССА, КГ	19	21	25	27,5	29	34	38

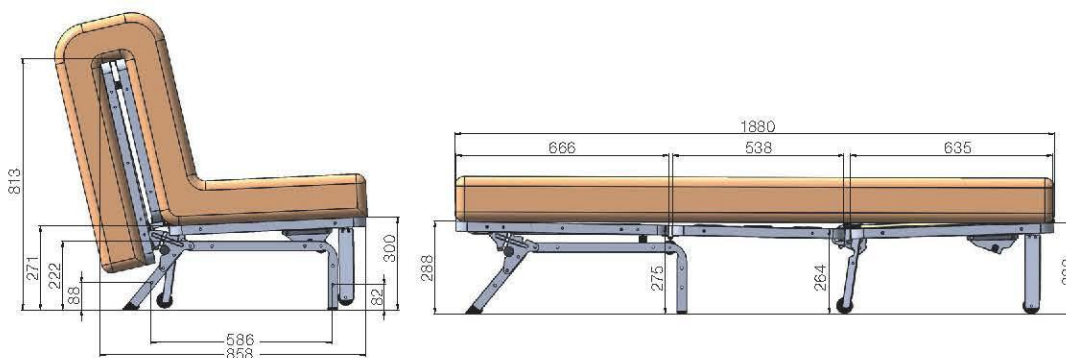


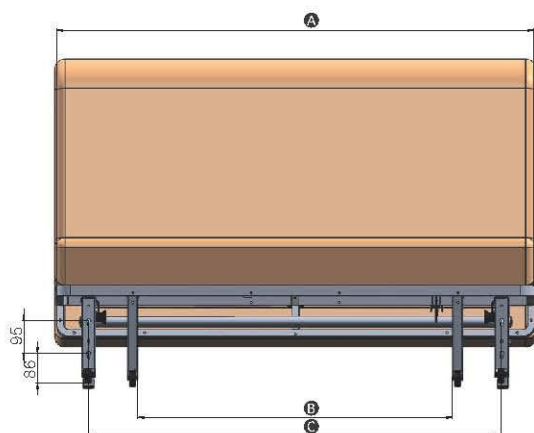


- Механизм состоит из трех секций. Головная секция подвижно закреплена на цокольной опоре, и все три секции связаны между собой с помощью петель и уникального замка **ATC**.
- Обновленная конструкция замка **ATC NEXT** позволяет значительно увеличить угол раскрытия механизма для еще более удобного доступа к бельевому ящику и значительно снижает усилие складывания дивана.
- Применение мебельной металлической электросварной сетки в секции сиденья существенно улучшает эксплуатационные качества механизма и исключает поломку, даже если на сиденье дивана встать ногами.
- Усиленная конструкция рамки позволяет использовать в диване более плотные наполнители. Расположение длинных поперечных лат усиливает ортопедический эффект спального места.
- Применение металлической сетки в рамке сиденья позволило переработать способ крепления задней опорной ноги и полностью исключить возможность её излома при складывании-раскладывании механизма, даже в случае использования в качестве наполнителя очень тяжелых материалов.
- Применение дополнительных опорных кронштейнов позволило усилить среднюю рамку механизма в положении кровать за счет создания четырех точек опоры для нее. Данное усовершенствование, во-первых, полностью исключает возникновение скрипов в механизме во время эксплуатации дивана, во-вторых, снимает нагрузку с петель механизма, исключая вероятность их "разбалтывания", в-третьих, улучшает горизонтальность механизма в положении кровать, исключая "проседание" средней секции в процессе эксплуатации.
- Механизмы **ATC** поставляются в общей упаковке: по 40 комплектов для моделей 70/80, по 20 комплектов для моделей 120/140/155/180/195.

АТС

Механизм АТС – это уникальный конструктор. Благодаря возможности выбирать по желанию размер механизма от кресла до дивана со спальным местом 2х2 метра и аксессуары для него. АТС позволяет добиваться при создании дивана совершенно индивидуального дизайна. Особенно выигрышно смотрятся модели, использующие декор из натуральных пород древесины, а также созданные на базе АТС угловые модели.





АТС

70 80 120 140 155 180 195

	70	80	120	140	155	180	195
А ШИРИНА СПАЛЬНОГО МЕСТА, ММ	690	790	1190	1390	1540	1790	1940
В ШИРИНА МЕЖДУ ЗАДНИМИ ОПОРАМИ, ММ	190	190	715	915	1065	1245	1465
С ШИРИНА КРЕПЛЕНИЯ ЦАРГИ, ММ	502	602	1002	1202	1352	1602	1752
МАССА, КГ	19	21	25	27,5	29	34	38



Замок АТС обеспечивает свободный доступ к бельевому ящику, фиксирует сиденье в верхнем положении и даёт возможность, не собирая диван, опустить рамку в исходное положение.



Щиток АТС 10.



Щиток АТС.

- Механизм состоит из трех секций. Головная секция подвижно закреплена на цокольной опоре и все три секции связаны между собой с помощью петель и уникального замка АТС.
- Усиленная конструкция рамки позволяет использовать в диване более плотные наполнители.
- Расположение длинных поперечных лат усиливает ортопедический эффект спального места.
- Механизмы АТС поставляются в общей упаковке: по 40 комплектов для моделей 70/80, по 20 комплектов для моделей 120/140/155/180/195.
- Дополнительно можно комплектовать АТС щитком 10, позволяющем позиционировать сиденье АТС в положении диван строго горизонтально. Это необходимо при изготовлении угловых версий дивана.

АКСЕССУАРЫ АТС



Кронштейн АТС Пикколо

Компактный, надежный, регулируемый в трех плоскостях для легких аккордеонов. Заказывается дополнительно.



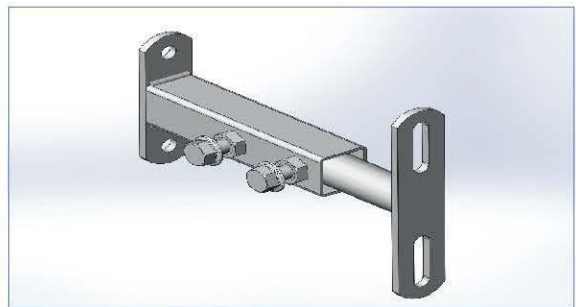
Кронштейн АТС Пикколо Макси

Удлинен для диванов с пышными подлокотниками. Заказывается дополнительно.



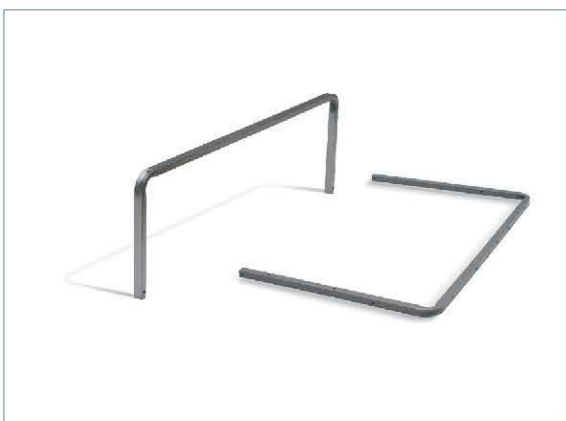
Кронштейн АТС Пикколо Макси 2

Усилен и предназначен для диванов с тяжелыми подлокотниками. Заказывается дополнительно.



Кронштейн АТС Пикколо К

Идеально подходит для подлокотников из натурального дерева. Заказывается дополнительно.



Спинка Аккордеона

Спинка Аккордеона прямая с рамкой под спинку. Заказывается дополнительно.

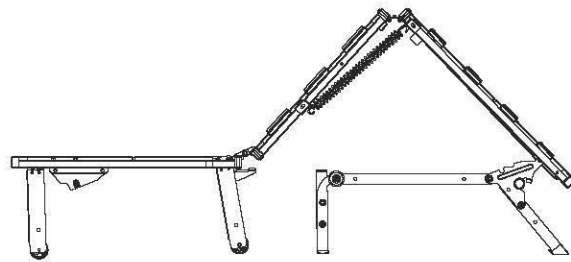


Рамка под спинку АТС

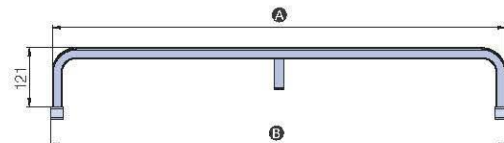
Может использоваться как усиливающий элемент при производстве более тяжелых моделей диванов. Заказывается дополнительно. Кронштейны спинки позволяют дополнительно комплектовать диван задней стенкой.



Для всех механизмов АТС предусмотрена возможность применения комплекта дополнительной пружины. В случае использования в качестве наполнителя дивана очень тяжелые материалы (матрас на основе блока независимых пружин и пр.), комплект дополнительной пружины существенно облегчит процесс сложения-разложения дивана. Заказывается дополнительно.



АТС матрасодержатель позволяет увеличить длину спального места до 2000 мм (по сравнению с 1880 в стандартном АТС). Заказывается дополнительно.



ТИПОРАЗМЕР

	070	080	120	140	155	180	195
А ОПОРНАЯ ШИРИНА МАТРАСОДЕРЖАТЕЛЯ, ММ	440	530	930	1130	1280	1530	1680
В ШИРИНА МАТРАСОДЕРЖАТЕЛЯ, ММ	445	535	935	1135	1285	1535	1685



АТС щиток 10, позволяет позиционировать сиденье АТС в положении диван строго горизонтально. Это необходимо при изготовлении угловых версий дивана.

MTM

Бюджетный механизм серии Аккордеон. Продольное расположение лат на всех трех рамках. Широкая линейка типоразмеров.



Пластиковый ловитель мягко и надежно фиксирует механизм в положении диван.



Уникальная конструкция гравитационного замка делает процесс трансформации механизма в положение диван легким и удобным.



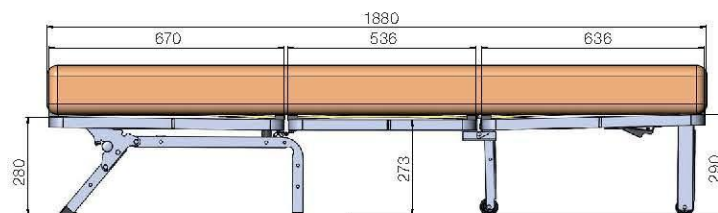
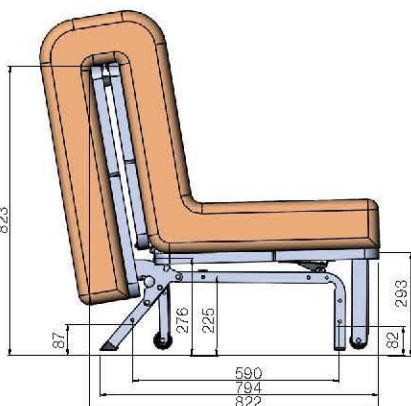
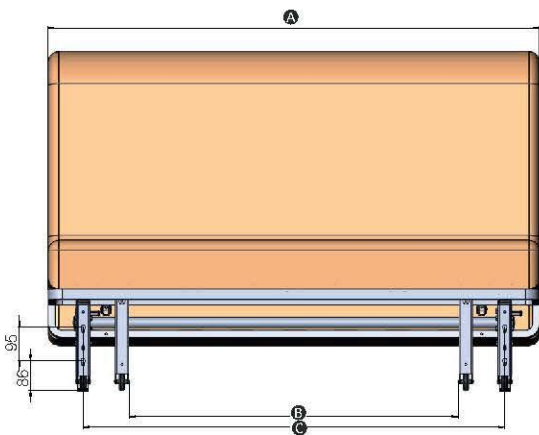
Специальное расположение двух пружин в защитном чехле делает процесс трансформации механизма ещё мягче и легче



По запросу механизм MTM может комплектоваться кронштейнами MTM для крепления подлокотников.

МТМ

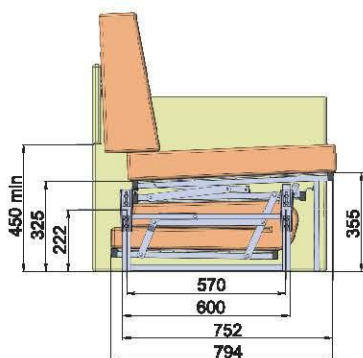
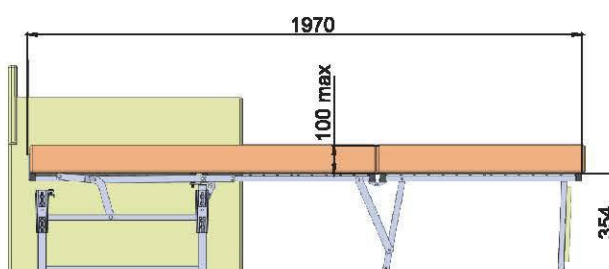
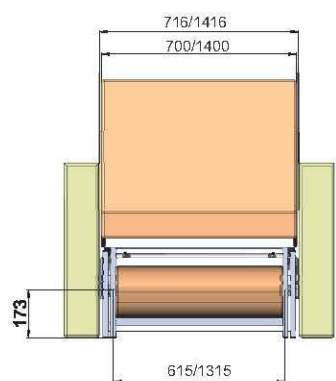
	70	80	120	140	155	195
А ШИРИНА СПАЛЬНОГО МЕСТА, ММ	700	800	1200	1400	1550	1950
В ШИРИНА МЕЖДУ ЗАДНИМИ ОПОРАМИ, ММ	278	358	718	938	1088	1488
С ШИРИНА КРЕПЛЕНИЯ ЦАРГИ, ММ	512	602	1002	1202	1352	1752



- Механизм состоит из трех секций. Головная секция подвижно закреплена на цокольной опоре и все три секции связаны между собой с помощью петель и гравитационного замка.
- Расположение лат поперек всех рамок делает спальное место более ровным и комфортным.
- Гравитационный замок позволяет комфортно и легко складывать механизм.
- Две специально усиленные пружины делают складывание механизма еще проще.
- Доступна как промышленная (общая), так и индивидуальная упаковка.

СЕРДЖИО КРЕСЛО

Оригинальный механизм для изготовления кресла-кровати. Позволяет получить кресло, которое легко и мягко трансформируется в кресло-кровать. Уникальная разработка *Via Ferrata* не имеет аналогов по простоте и надежности

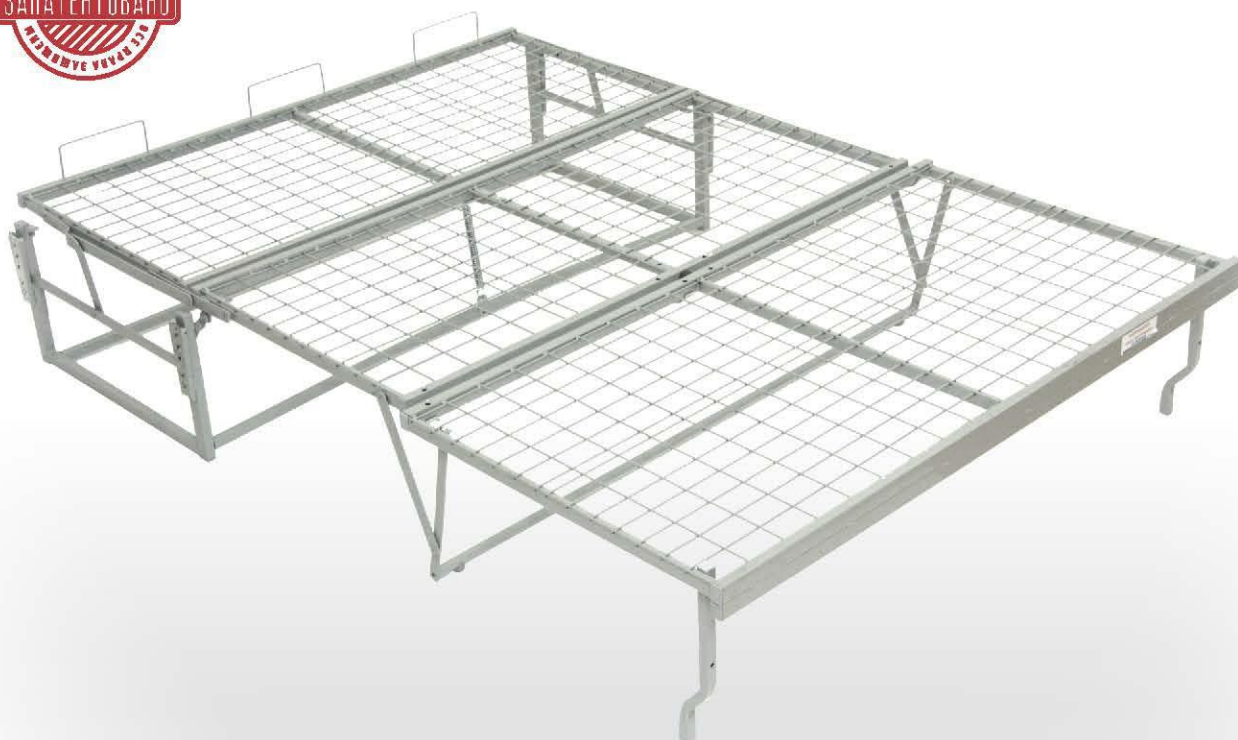


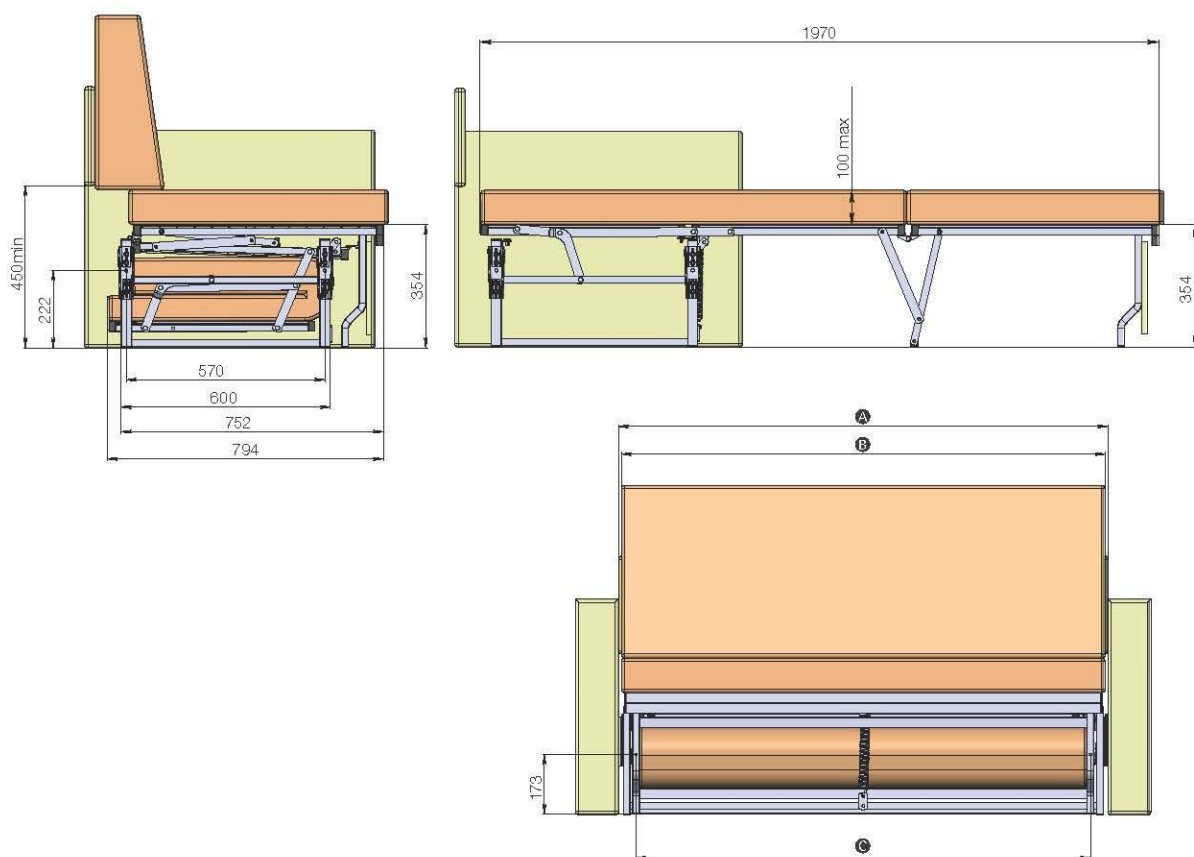


- Предусмотренный обратный угол сиденья механизма в положении «кресло» позволяет создать комфортное место для отдыха.
- Механизм трансформации кресла-кровати обеспечивает идеально ровное спальное место.
- Длина спального места в разложенном состоянии 1970 мм.
- Максимальная толщина настила – 100 мм.
- Конструкция механизма позволяет в положении «кровать» иметь в плечевой зоне потребителя единый матрас, что немаловажно для комфортного отдыха.
- Уникальная кинематика механизма делает процесс трансформации необыкновенно легким, а также позволяет избегать контакта движущихся в процессе раскладывания элементов кресла с полом или ковролином.
- Примененные несущие элементы для матрасов в виде металлических мебельных электросварных сеток делают механизм надежным и долговечным.
- Применение зацепов типа Байонет для крепления подлокотников к металлическому каркасу механизма позволяют сделать элементы кресла более технологичными, компактными при транспортировке и обеспечить максимально быструю сборку кресла.

СЕРДЖИО ДИВАН

Оригинальный механизм для изготовления диван-кровать. Позволяет получить диван, который легко и мягко трансформируется в кровать. Уникальная разработка Via Ferrata не имеет аналогов по простоте и надежности





ТИПОРАЗМЕР

	80	120	140	155
А ШИРИНА МЕХАНИЗМА, ММ	816	1216	1416	1566
В ШИРИНА СПАЛЬНОГО МЕСТА, ММ	800	1200	1400	1550
С ШИРИНА КРЕПЛЕНИЯ ЦАРГИ, ММ	715	1115	1315	1465

- Широкая линейка типоразмеров: 80 – пуф-кушетка-кровать; 120 – компактный 2-х местный диван-кровать; 140 – Стандартный 2-х местный диван-кровать; 155 – Диван 2,5 и полноценная кровать.
- Механизм трансформации в положении «кровать» обеспечивает идеально ровное спальное место.
- Длина спального места – 1970 мм.
- Толщина матраса – 100 мм.
- Конструкция механизма в положении «кровать» позволяет иметь в плечевой зоне потребителя единый матрас, что критически важно для комфортного сна и отдыха.
- Уникальная кинематика механизма делает процесс трансформации необыкновенно легким, а также позволяет избежать контакта движущихся в процессе раскладывания элементов кресла с полом или ковролином.
- Примененные несущие элементы для матрасов в виде металлических мебельных электросварных сеток делают механизм надежным и долговечным.
- Применение зацепов типа Байонет для крепления подлокотников к металлическому каркасу механизма позволяют обеспечить максимально быструю сборку кресла либо дивана.



СЕРИЯ

ВЫКАТНЫЕ МЕХАНИЗМЫ

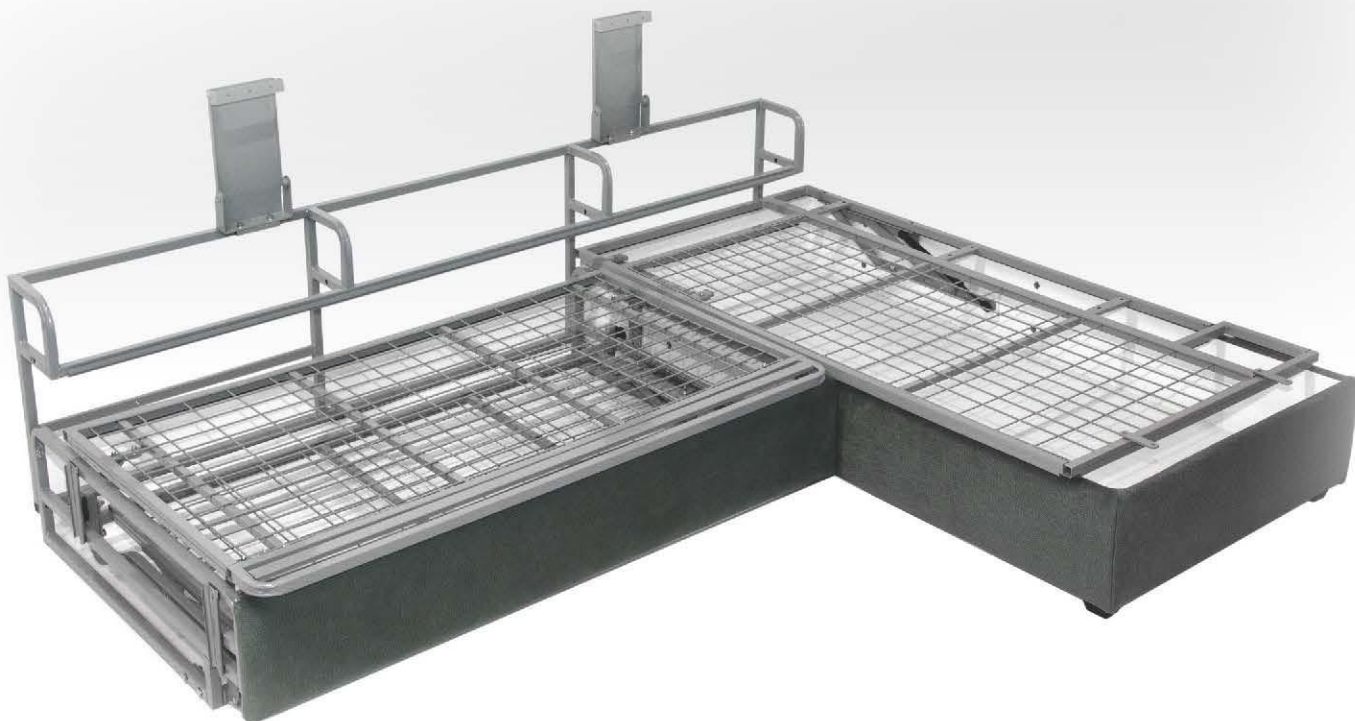


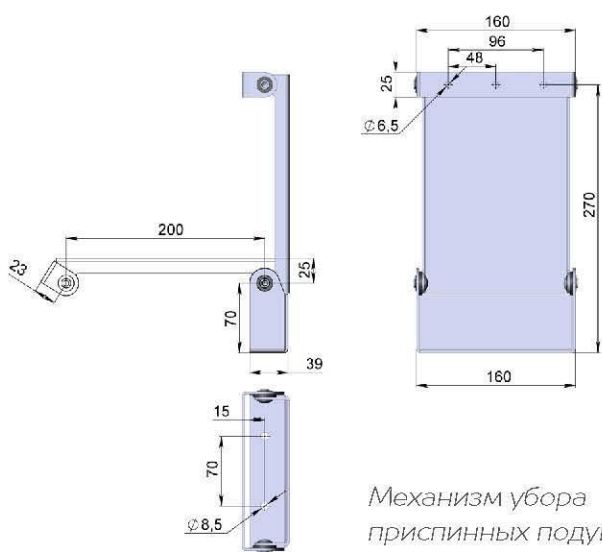
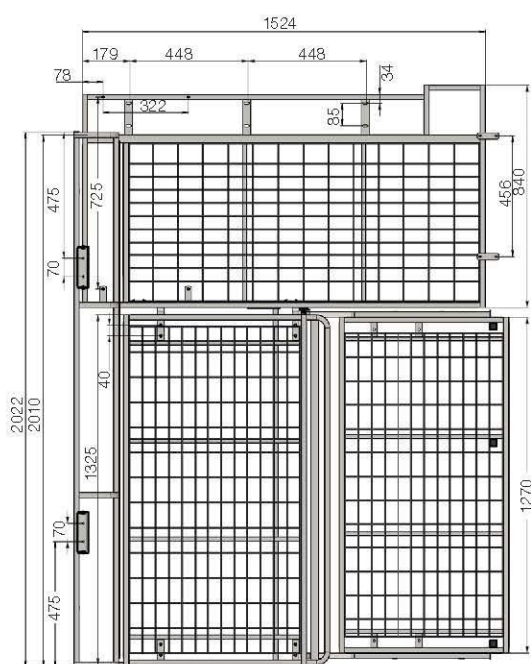
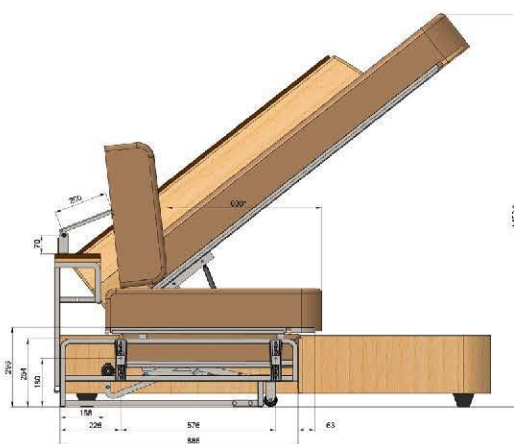
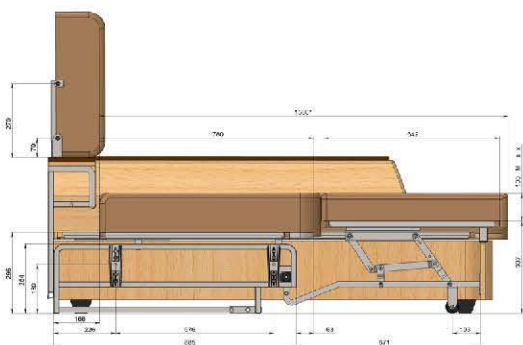
ЛУССО
ЛУССО МАКСИ2
ФЕРНАНДО
ПРОСПЕРО
ИЗИ БЭД

#39113762

ЛУССО

Новая серия высоковыкатных механизмов платформы *NEXT*. Механизм *ЛУССО* позволяет создавать угловой диван на базе высоковыкатного механизма.





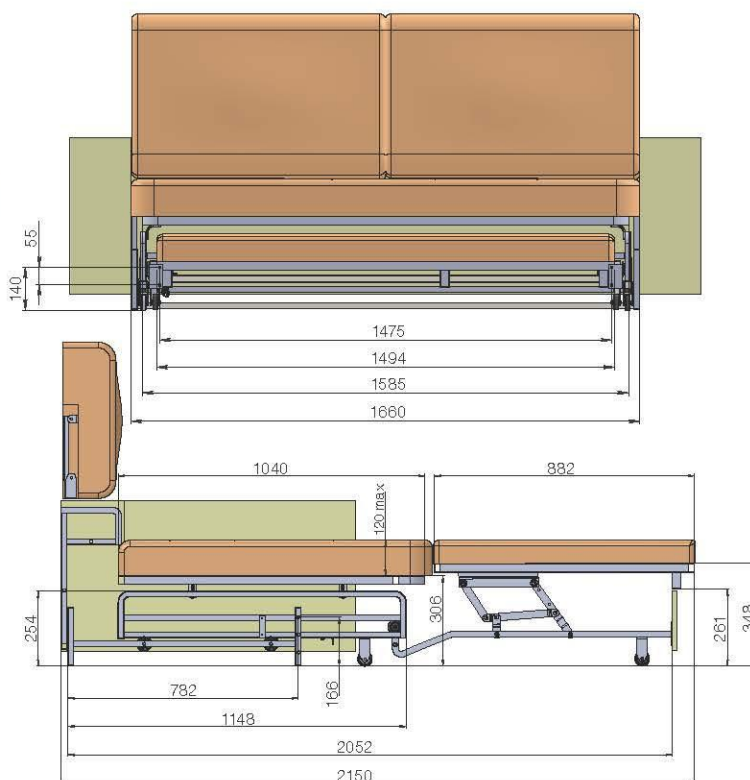
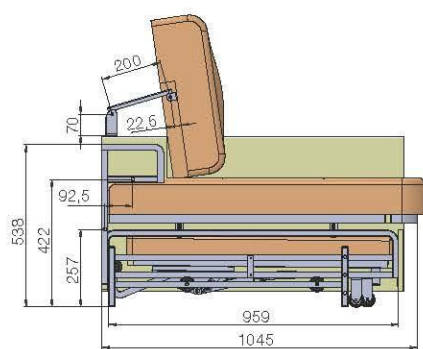
Механизм убора
приспинных подушек
(МУПП)

- Размер спального места 1550x2100 мм.
- Механизм *Луссо* комплектуется рамкой оттоманки с подъемным механизмом *Отто*, либо *Отто-Газлифт*.
- Основанием спального места является мебельная сварная металлическая сетка, обеспечивающая достаточный комфорт и необыкновенную надежность механизма.
- Металлический каркас дивана, выполненный из высокопрочных стальных труб, гарантирует соблюдение геометрии дивана на весь срок его службы и в связи с этим корректную и мягкую работу механизма выкатывания.
- Толщина матраса 120 мм позволяет удобно и комфортно сидеть и спать на диване.
- Опционально механизм *Луссо* может комплектоваться механизмом *Луссо МУПП* (механизм убора приспинных подушек), который позволяет при трансформации дивана в положение кровати легко и удобно поднять подушки на спинку. В положении диван МУПП позволяет регулировать угол наклона подушек для достижения максимально комфортного положения.

ЛУССО МАКСИ 2

Новая серия высоковыкатных механизмов платформы *NEXT*. Механизм *ЛУССО МАКСИ* позволяющих создавать прямую версию дивана на базе высоковыкатного механизма.



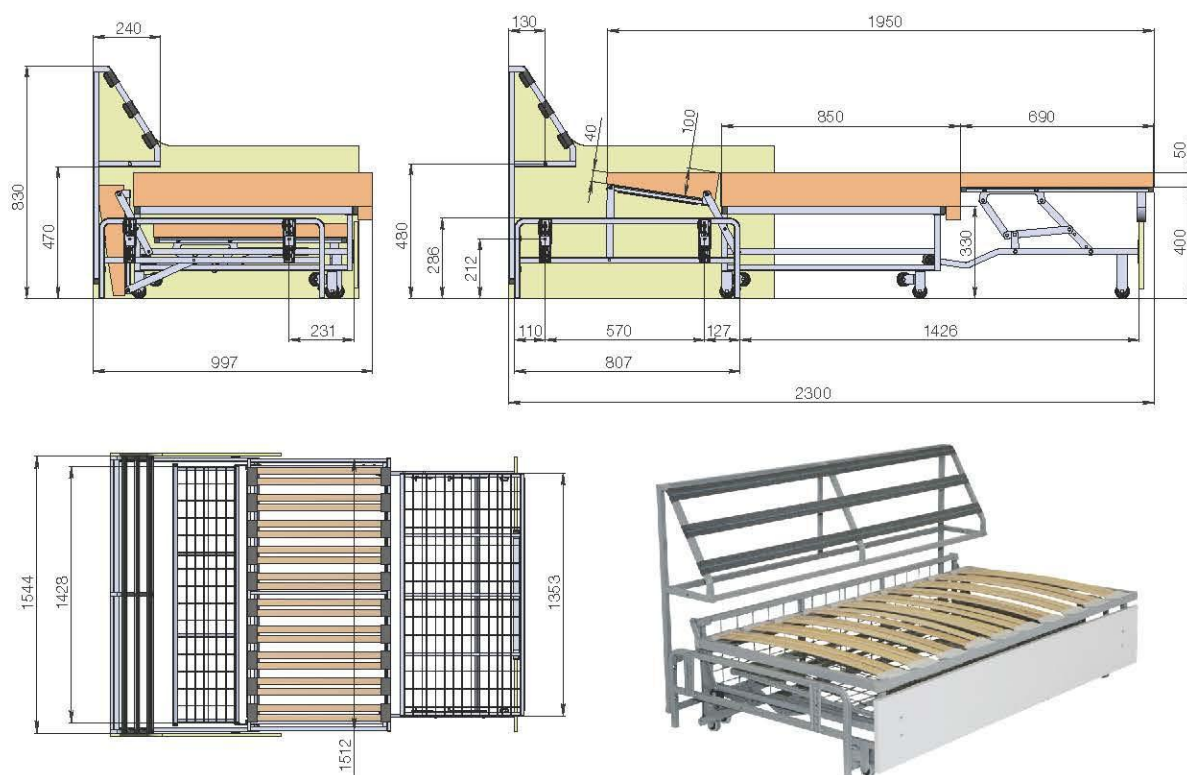


- Размер спального места 1950x1660 мм для механизма *ЛУССО МАКСИ*.
- Основанием спального места является мебельная сварная металлическая сетка, обеспечивающая достаточный комфорт и необыкновенную надежность механизма.
- Металлический каркас дивана, выполненный из высокопрочных стальных труб, гарантирует соблюдение геометрии дивана на весь срок его службы и в связи с этим корректную и мягкую работу механизма выкатывания.
- Толщина матраса 120 мм позволяет удобно и комфортно сидеть и спать на диване.
- Опционально механизм *ЛУССО МАКСИ* может комплектоваться механизмом *ЛУССО МУПП* (механизм убора приспинных подушек), который позволяет при трансформации дивана в положение кровать легко и удобно поднять подушки на спинку. В положении диван МУПП позволяет регулировать угол наклона подушек для достижения максимально комфортного положения.

ФЕРНАНДО

Уникальная разработка конструкторского отдела *Via Ferrata*. Выкатной, трехсекционный механизм *Фернандо* учитывает пожелания изготовителей и проектировщиков мягкой мебели в области создания эргономического, технологического, компактного при транспортировке и удобного при сборке дивана.



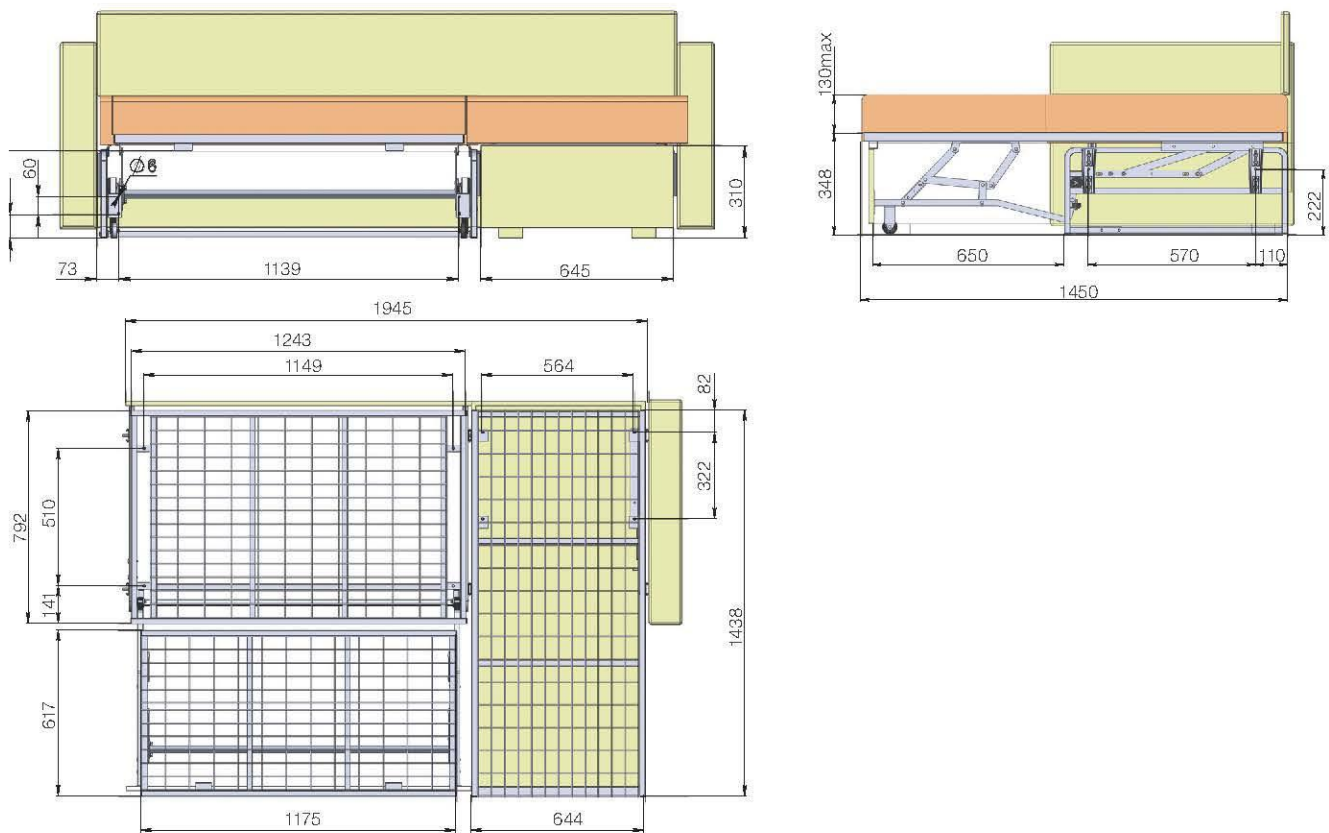


- Убирающееся вниз при складывании изголовье не ограничивает дизайнеров в выборе внешнего вида спинки.
- Рамка секции сиденья комплектуется би-латами, изготовленными из однонаправленной березовой фанеры, обеспечивающими наиболее комфортную посадку на диван. Остальные рамки выполнены с применением мебельной электросварной металлической сетки, обеспечивающей достаточный комфорт и надежность механизма.
- Подлокотники дивана устанавливаются на основание механизма с применением быстроразъемного соединения типа «Байонет».
- Металлический каркас дивана гарантирует соблюдение его геометрии на весь срок службы.
- Опционно поставляется металлокаркас спинки с эластичными ремнями, конструкция которого упрощает его изготовление.
- Уникальная простота и легкость трансформации достигается за счет оптимального баланса кинематики механизма.
- Максимальная толщина настила секции сиденья 130 мм.
- Конструкция изголовья обеспечивает отсутствие разнотолщинности настилов в плечевой зоне в положении «кровать», что благоприятно сказывается на комфортности отдыха.
- Размер спального места 1500*1950.

ПРОСПЕРО

Цельнометаллический каркас *Просперо* позволяет создать комфортный и удобный угловой диван с поднимающейся оттоманкой, огромным ящиком для белья, выкатным механизмом спального места с системой подъема «дельфин» и стильным подлокотником.





- Данный механизм позволяет создавать систему модульных диванов.
- Конструкция механизма предусматривает смену положений оттоманки и подлокотников.
- Уникальность механизма в конструкции дельфина, позволяющего устанавливать одинаковую толщину настила в 130мм на всех элементах дивана.
- Размер спального места 1945x1450
- Основанием спального места является мебельная сварная металлическая сетка, обеспечивающая достаточный комфорт и необыкновенную надежность механизма.
- Оттоманка с углом подъема 60 градусов обеспечивает удобный доступ к бельевому ящику.
- Металлический каркас дивана, выполненный из высокопрочных стальных труб, гарантирует соблюдение геометрии дивана на весь срок его службы и в связи с этим корректную и мягкую работу механизмов выдвижения и подъема.
- Максимальная толщина настила дивана 130 мм.
- Надежные зацепы типа «Байонет» позволяют быстро и легко соединить/разъединить элементы дивана.

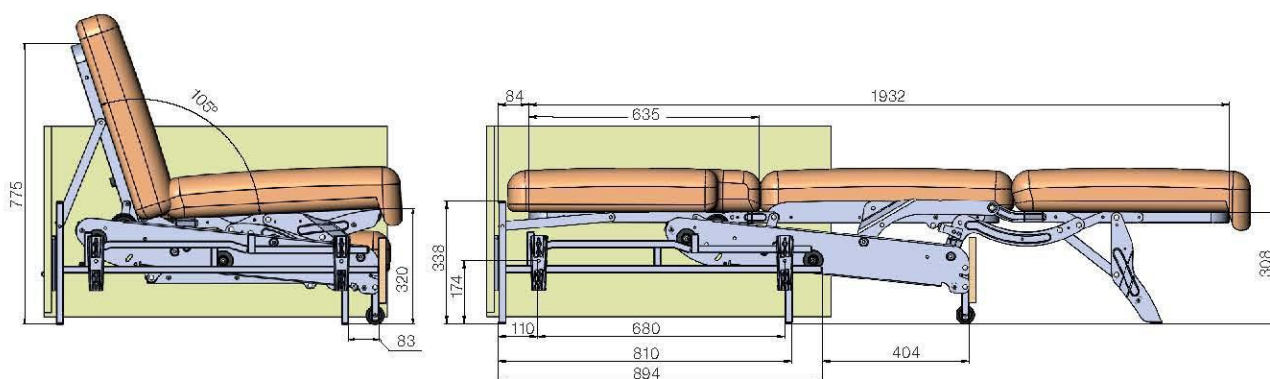


ИЗИ БЭД

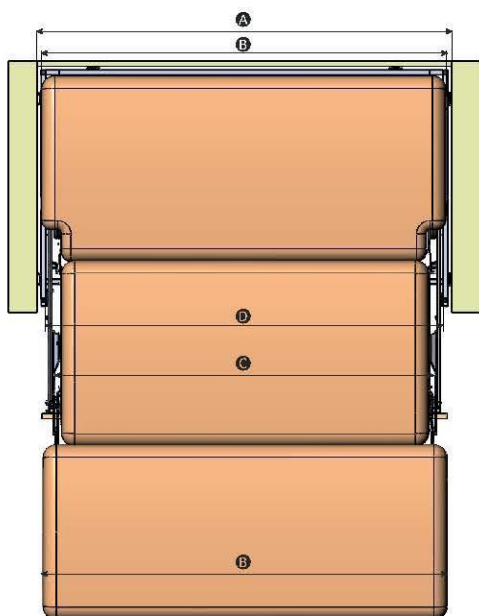
Инновационный механизм, не имеющий аналогов по простоте и легкости трансформации. Одно приподнимание рамки сидения приводит диван в положение кровать. Zero-wall (диван не нужно отодвигать от стены). Впервые представлен на выставке Interzoom 2015!

лицензия
SEDAC MERAL
Бельгия

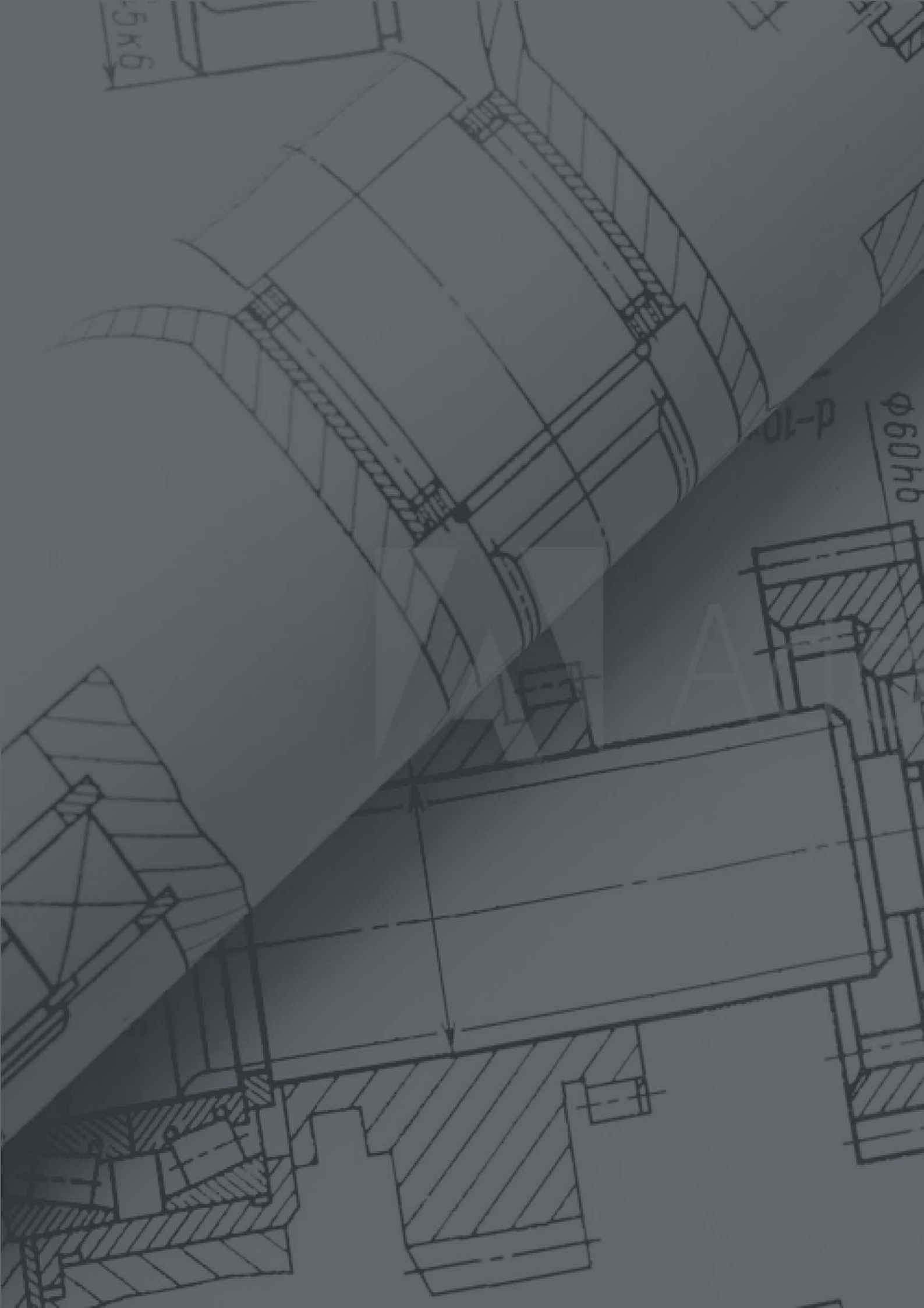




ИЗИ БЭД	80	120	140	155
А ШИРИНА, ММ	970	1370	1570	1720
В ШИРИНА, ММ	870	1270	1470	1620
С ШИРИНА КРЕПЛЕНИЯ ЦАРГИ, ММ	800	1200	1400	1550
Д ШИРИНА, ММ	905	1305	1505	1655
МАССА, КГ	21	25	27	29
РАЗМЕР УПАКОВКИ, ММ	900X640X110	1300X640X110	1500X640X110	1650X640X110



- Длина спального места 2 метра.
- Ширина спального места 80, 120, 140 и 155 см.
- Толщина матраса 12 см позволяет удобно сидеть на диване и комфортно спать на кровати.
- Возможно использование съемного чехла, что существенно облегчает уход за диваном и позволяет стирать, либо заменить чехлы подушек дивана.
- Идеальное ровное спальное место.



5k6

d-10

φ60h6

A

СЕРИЯ ЕВРОКНИЖКА



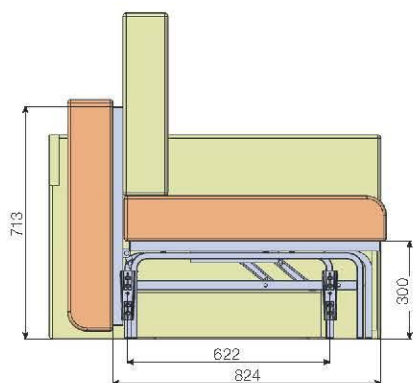
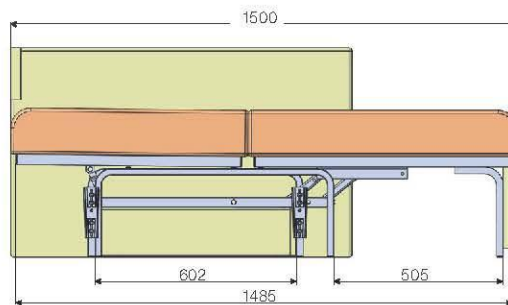
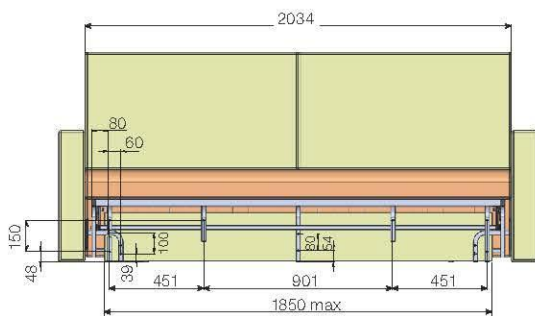
САНДРА

#6572785

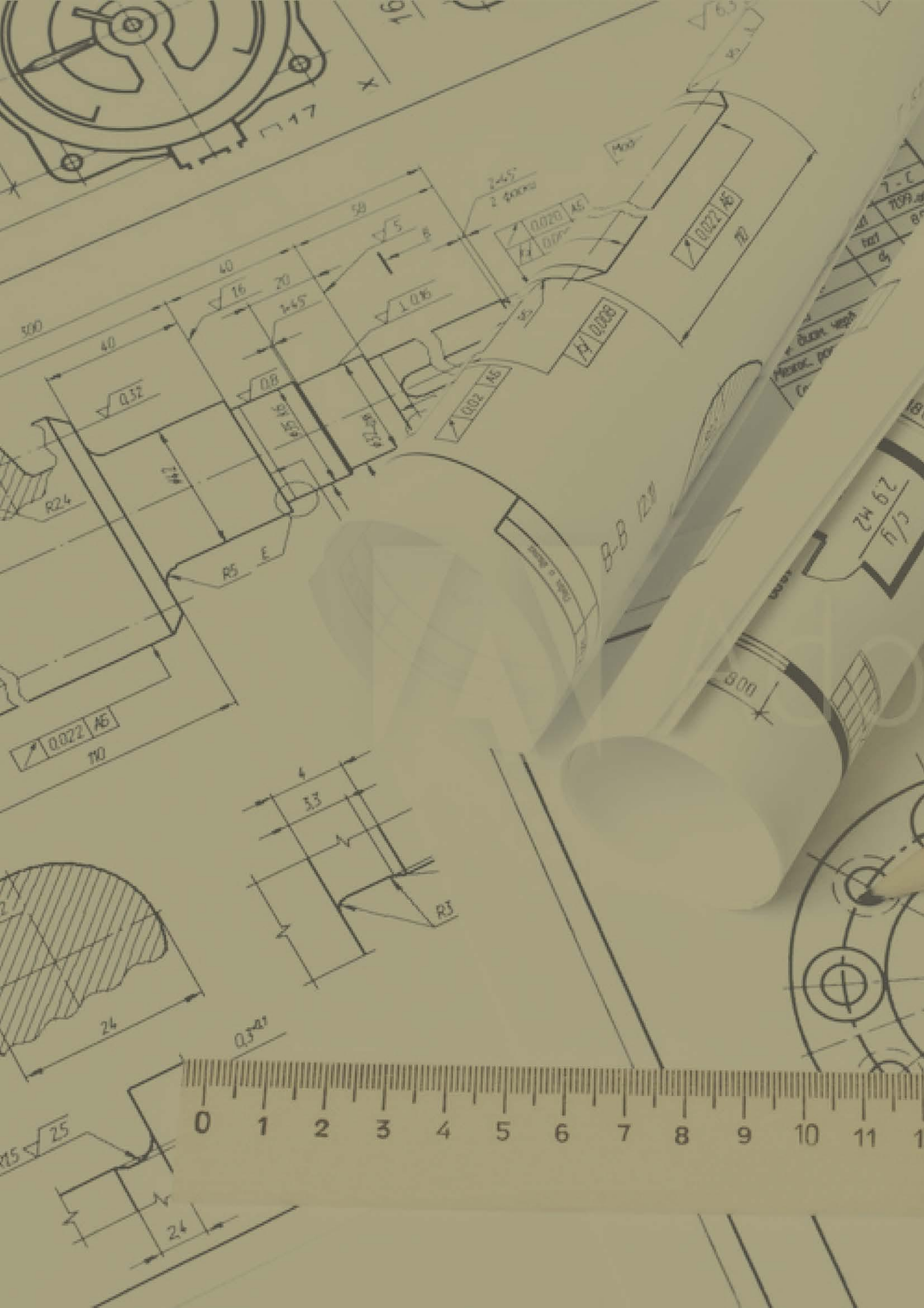
САНДРА

Механизм *Сандра* предназначен для трансформации дивана в кровать при помощи механизма «шагающая еврокнижка». Представляет собой металлокаркасную конструкцию, состоящую из рамы сиденья и рамы спинки, изготовлены из профиля 30x20 мм с применением электросварной металлической сетки и разборного каркаса основания, а также синхронизатором для устойчивой работы механизма. Позволяет изготовить надежный, стильный и комфортный диван-кровать, который легко трансформируется в полноценное спальное место.





- Размер спального места 2050x1500 мм.
- Рамки механизма имеют надежную сварную конструкцию с применением мебельной сетки.
- Надежный механизм Тик-Так с компенсационными пружинами и синхронизатором делает процесс сложения/разложения легким и удобным.
- Уникальная система синхронизации позволяет трансформировать механизм за любой угол.
- Синхронизатор механизма расположен вне бельевого ящика.
- Возможно применение зацепов типа Байонет, что делает максимально удобным процесс сборки подлокотников дивана и позволяет на базе механизма Сандра изготавливать элементы модульных диванов.
- Габаритные размеры упаковки: 2000x800x100. Масса механизма: 35 кг.
- Доступна версия механизма с применением ламинированного ДСП 10 мм качестве настила вместо металлической сетки.
- ДСП специальным образом пристреливается к металлическому каркасу механизма для сохранения его идеальной синхронизации.
- В качестве дополнительной опции возможна комплектация ограничителя матраса для спинки механизма.



СЕРИЯ БАНКЕТКИ

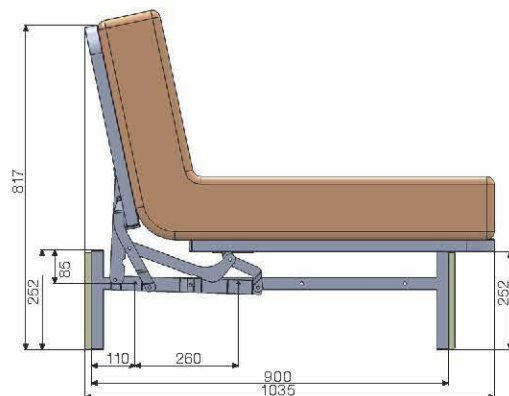
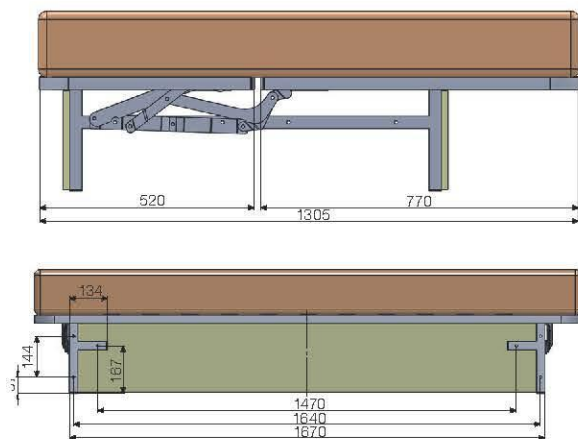


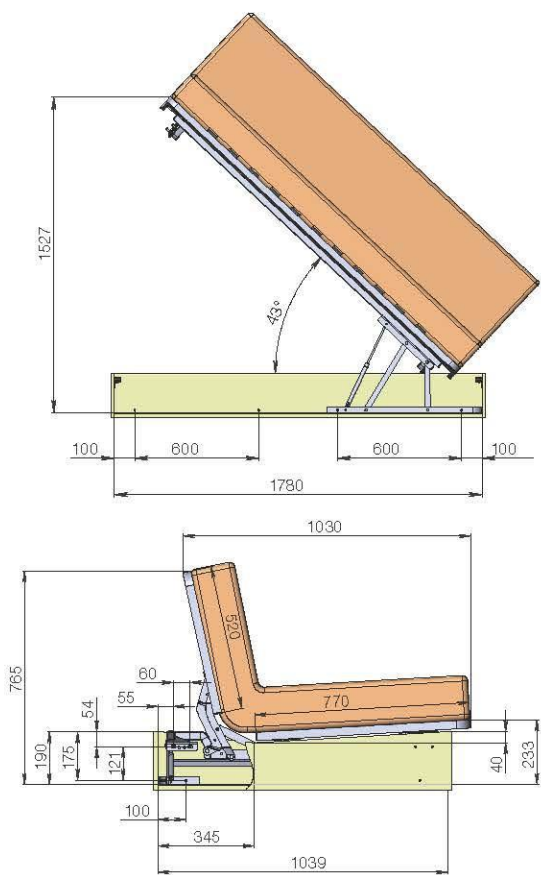
СОФА
АРДЖЕНТА
АРДЖЕНТА РЕТТА
БАНКЕТКА
АККАНТО
ОТТОМАНКИ
ЗАМКИ
ЛИТАЛИ

#29755519

СОФА/СОФА NEXT

Софа обычно представляет большой интерес для дизайнеров, позволяя им широко применять особенности этой системы для создания самых разнообразных моделей диванов и диван-кроватьей. Конструкция софы дает возможность использовать на спинке и сиденье полноценный ортопедический матрас. Механизм трансформации позволяет ставить диван вплотную к стене. Есть возможность предусмотреть вместительный ящик для белья.





СОФА NEXT – оригинальное решение конструкторов **VIA FERRATA** по способу доступа к бельевому ящику механизма **СОФА**. Доступ в ящик для белья возможен как из положения диван, так и из положения кровать. При этом сохранились все удобные свойства механизма **СОФА**: такие как нулевая стена, простота сложения/разложения. Механизм доступа к ящику для белья комплектуется газовыми пружинами от компании «Stabilus» (Германия).



Замок 3015



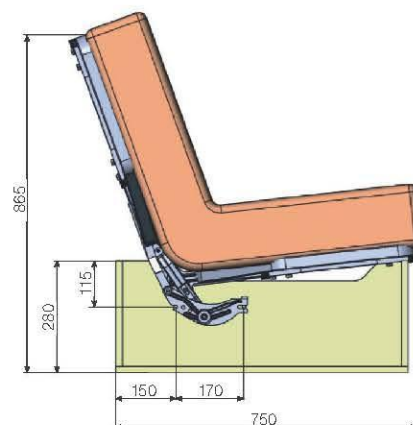
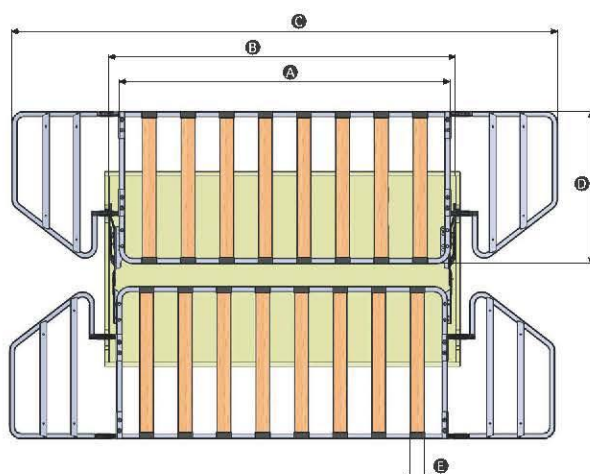
Дополнительный аксессуар –
Цоколь для Софы

- Размер спального места составляет 1400x2000 мм, максимальная толщина матраса 160 мм.
- Размер рамок: 770x1920 мм и 520x1920 мм из трубы 30x30x1,5 мм, имеет 11 безрезовых лат.
- Латодержатели упорного типа увеличивают срок службы матраса, создавая ровную поверхность с каркасом механизма.
- **Софа** комплектуется патентованным замком 3015.

АРДЖЕНТА

Арджента, как и *Арджента Ретта*, представляют собой компактный механизм, позволяющий интегрировать в конечное изделие вместительный ящик для белья. Механизм в положении кровати представляет собой идеально ровную спальную поверхность. Своей изменяемой формой органичен для человека. Дает возможность каждому выбрать индивидуальное положение для отдыха. Спинка механизма фиксируется в трех положениях: «кровать», «диван», «релакс». У каждого из подголовников пять положений фиксации. У *Арджента Ретта*, в отличие от механизма *Арджента*, подлокотники имеют прямой внешний угол.





АРДЖЕНТА

	АРДЖЕНТА	АРДЖЕНТА РЕТТА	АРДЖЕНТА ЛЮКС	АРДЖЕНТА 130	АРДЖЕНТА РЕТТА130	АРДЖЕНТА ЛЮКС130	АРДЖЕНТА 570	АРДЖЕНТА РЕТТА570
A длина рамки, мм	1240	1240	1292	495	495	624	1240	1240
B установочная длина ящика, мм	1300	1300	1352	555	555	684	1300	1300
C длина банкетки, мм	2040	2040	2000	1300	1300	1300	2040	2040
D ширина рамки, мм	615	615	615	615	615	615	570	570
E ширина латы, мм	53	53	63	53	53	63	53	53
N количество лат, шт	8	8	9	4	4	4	8	8
Масса механизма (двух рамок) с подлокотниками, кг	19	19	19	15	15	15	18,5	18,5

- Размер спального места составляет 2100x1400 мм, максимальная толщина матраса – 160 мм.
- Размер рамы для дивана 620x2040 мм из трубы 30x20x1,2 мм, имеет 8 березовых лат.
- Размер рамы для кресла 620x1300 мм, имеет 4 березовые латы.
- Рама оснащена 5-ти позиционными трещотками (с положениями: 2, 17, 32, 47, 62 градусов).
- Рекомендована комплектация замком 5001, при использовании которого, зазор между рамами возрастет, что дает возможность увеличить ширину дивана и повысить толщину матраса, то есть создать более комфортное спальное место.

- Габаритные размеры упаковки: 2050x620x100 мм. Масса механизма – 19 кг. Общая упаковка содержит 28 механизмов.
- Может комплектоваться замком NSM для легких диванов.

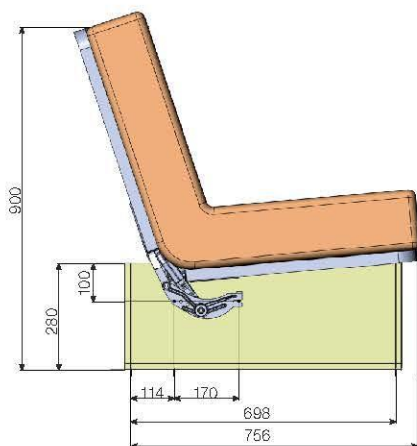
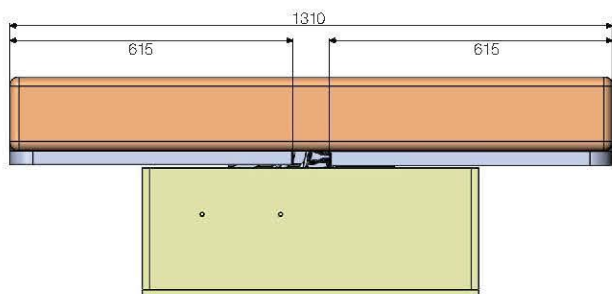
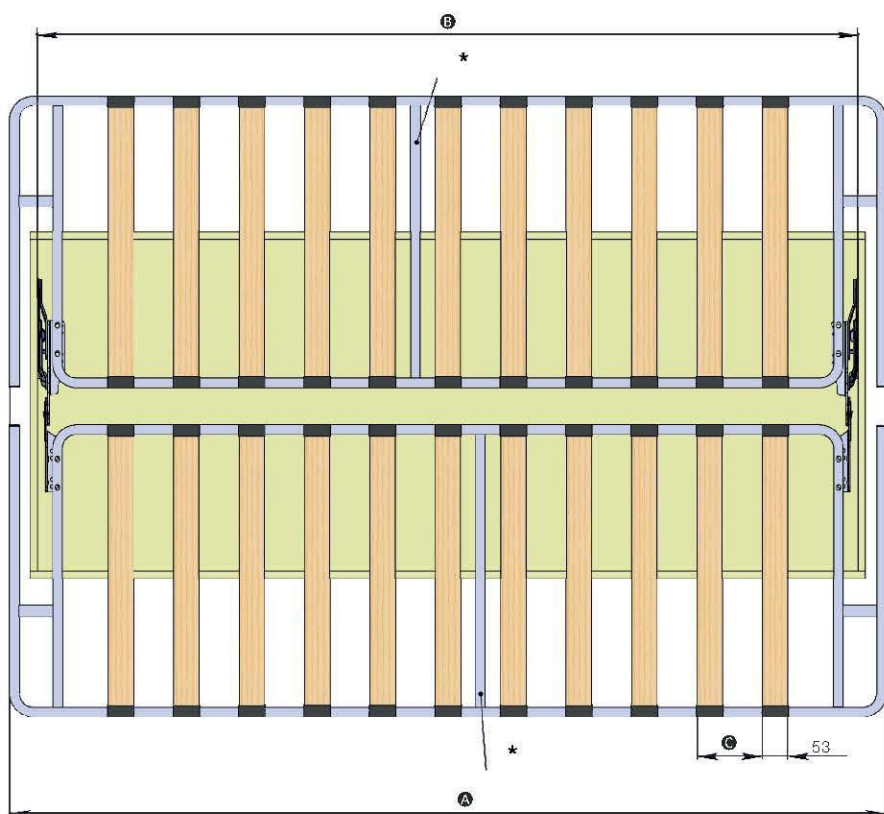


БАНКЕТКА

Банкетка представляет собой хорошо отработанный, традиционный механизм типа «книжка». На сегодняшний день это один из самых популярных механизмов трансформации. Обеспечивает ровную спальную поверхность. Спинка механизма фиксируется в трех положениях: «диван», «кровать», «релакс» при помощи запатентованного замка NSM.



БАНКЕТКИ	185	185 ФОРТЕ	ЛЮКС	189	КРЕСЛО 70	КРЕСЛО 80
A ДЛИНА РАМКИ, ММ	1850	1850	1860	1890	700	800
B ВНУТРЕННЯЯ ДЛИНА ЯЩИКА, ММ	1762	1762	1750	1762	590	590
C РАССТОЯНИЕ МЕЖДУ ЛАТАМИ, ММ	138	138	138	138	99	99
N КОЛИЧЕСТВО ЛАТ, ШТ	22	22	22	22	8	8
*	НЕТ		НЕТ	НЕТ	НЕТ	НЕТ
МАССА МЕХАНИЗМА (ДВУХ РАМОК) С ПОДЛОКОТНИКАМИ, КГ	19	20	22	21	15	16



- Размер спального места дивана составляет 1850x1890x1400 мм. Максимальная толщина матраса – 160 мм.
- Размер рамки для дивана: 620x1850/1890 мм из трубы 30x20x1,2 мм, имеет 11 березовых лат в накладных латодержателях.
- Размер рамки для кресла: 620x700/800 мм, имеет 4 березовые латы в накладных латодержателях.
- Доступна версия *Форте* с дополнительной связью по центру рамы.
- Доступна версия *Люкс*. Она изготовлена из трубы 30x30x1,2, имеет 11 березовых лат шириной 63 мм в упорных латодержателях.
- Банкетка комплектуется замком NSM, произведенным по лицензии *Sedac Metal Бельгия*.
- В общей упаковке 28 комплектов.

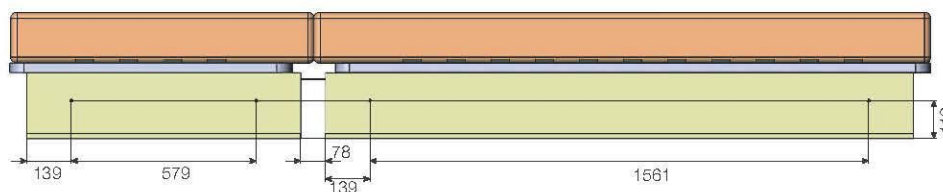
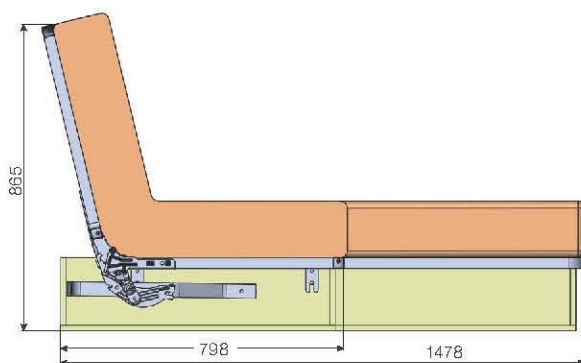
АККАНТО

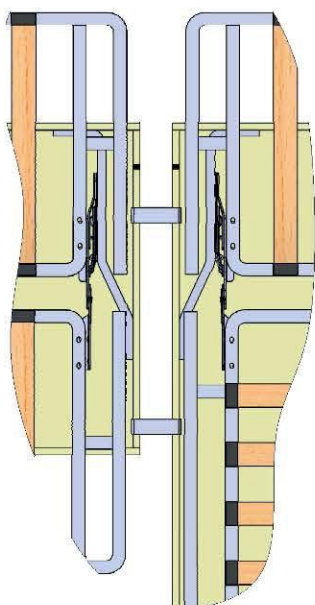
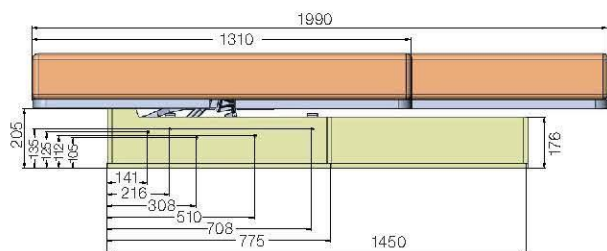
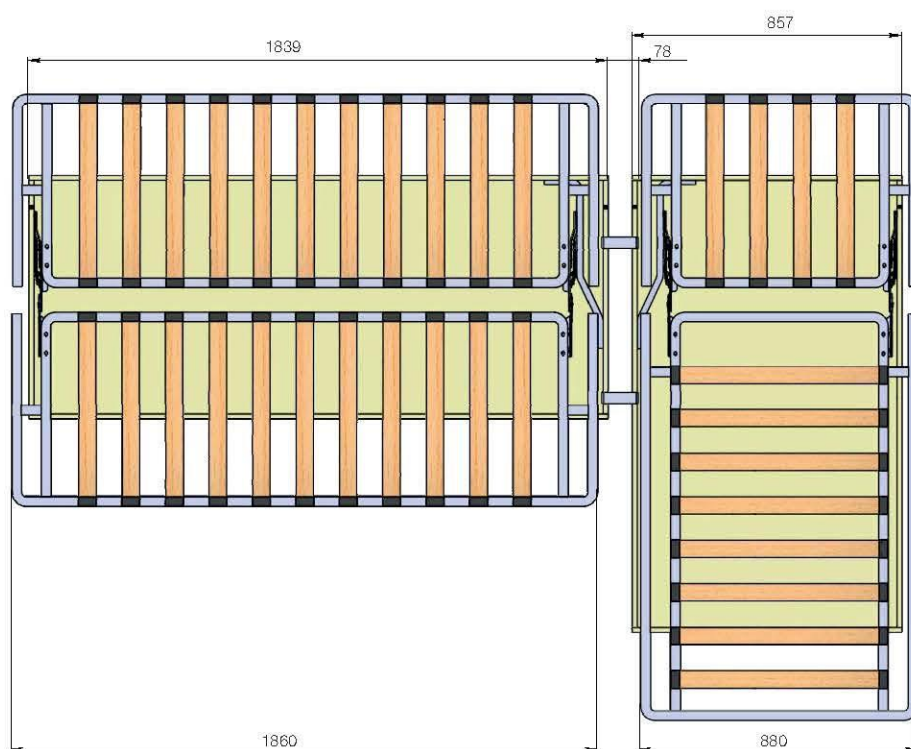
Акканто – премиум версия механизма *Банкетка*, позволяющая моделировать угловой диван с оттоманкой и замком NSM. Простота и легкость конструкции в сочетании с модульной универсальностью позволяет создавать поистине неповторимые диваны, практически не ограничивая фантазию дизайнера. Спинка механизма фиксируется в трех положениях: «диван», «кровать», «релакс» при помощи запатентованного замка NSM.



БАНКЕТКА ЛЮКС

АККАНТО





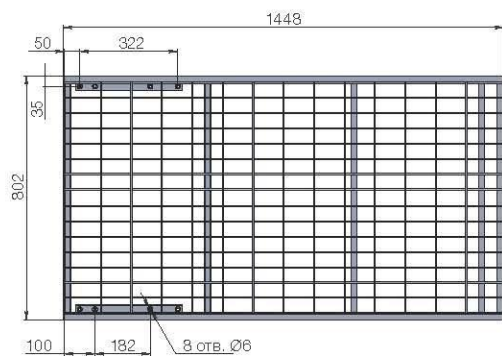
- Размер спального места составляет 2900x1400 мм, максимальная толщина матраса – 160 мм.
- Размер рам для дивана 620x1860 и размер оттоманки в разложенном состоянии 880x1990 мм.
- Механизм изготовлен из трубы 30x30x1,2 мм и снабжен березовыми латами в упорных латодержателях.
- Механизм позволяет разместить в диване два бельевых ящика.
- Два специальных кронштейна, входящих в комплект механизма, позволяют размещать оттоманку как слева, так и справа от дивана.
- Дополнительно может комплектоваться скобами *Акканто*, для фиксации коробов дивана и оттоманки относительно друг друга.
- Поставляется в общей упаковке по 38 комплектов.

ОТТОМАНКИ

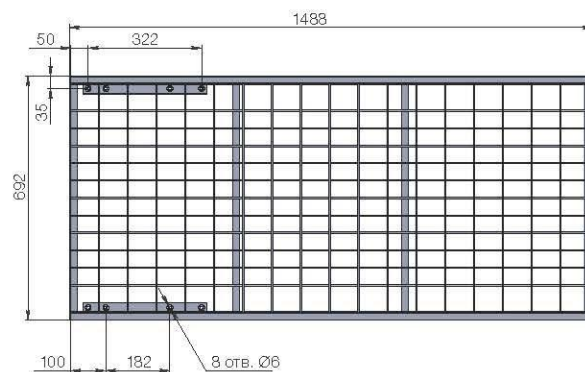
Оттоманка – неотъемлемая часть углового дивана. Позволяет сделать объемный бельевой ящик. Использование готовой металлической рамки для оттоманки с березовыми латами или мебельной сеткой позволяют создавать комфортный, легкий и удобный угловой диван.

Технология производства рамок оттоманки позволяет принимать индивидуальные заказы, если количество рамок одного типоразмера превышает 100 штук. Приведенные ниже варианты рамок оттоманки уже входят в производственную программу фабрики и доступны для заказа.

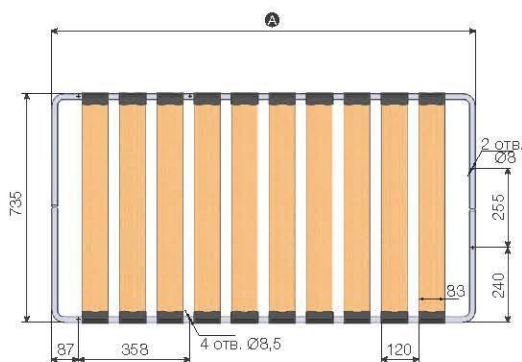




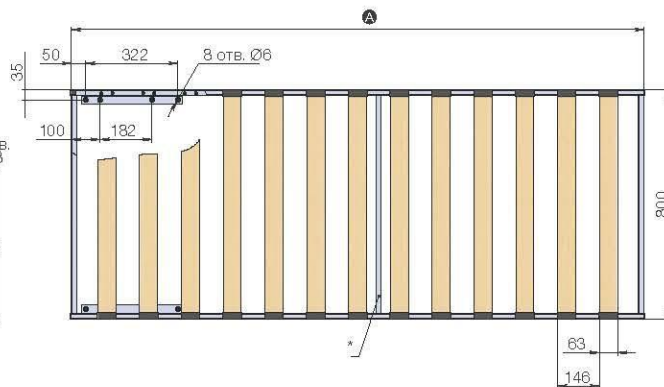
Оттоманка 800x1448



Оттоманка 692x1488



Оттоманка 735x1360/1960



Оттоманка 800x1440/2000

ОТТОМАНКА	735x1360	735x1960	800x1440	800x2000	800x1448	692x1488
Ⓐ ДЛИНА ОТТОМАНКИ, ММ	1360	1960	1440	2000	1448	1488
Ⓝ КОЛИЧЕСТВО ЛАТ, ШТ	10	15	9	13	СЕТКА	СЕТКА
*	ЕСТЬ	ЕСТЬ	НЕТ	ЕСТЬ	ЕСТЬ	ЕСТЬ
МАССА, КГ	7,5	10	6	8,3	7	7,5

ЗАМКИ



замок 3015

Является неотъемлемой частью механизма **Софа**. Позволяет создать диван, который нет необходимости отодвигать от стены для раскладывания.



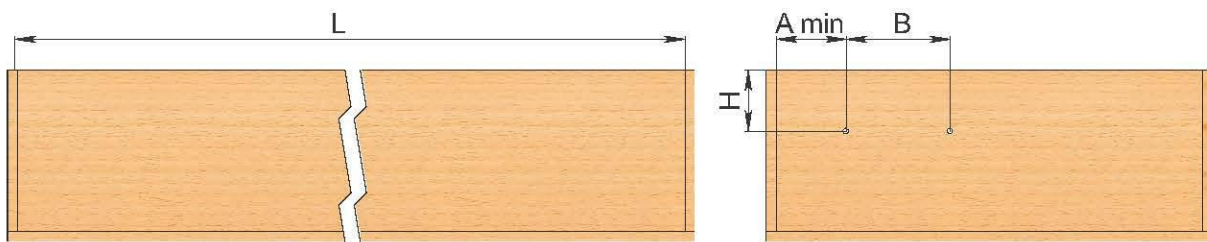
замок 5001

Производится по лицензии **Sedac Meral** Бельгия. Является альтернативой для замка **NSM** и позволяет увеличить зазор между рамками, что дает возможность увеличить ширину дивана и повысить толщину матраса, то есть создать более комфортное спальное место.



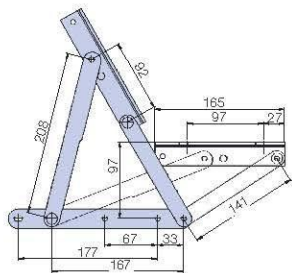
замок NSM

Производится по лицензии **Sedac Meral** Бельгия. Классический замок для всей серии механизмов **БАНКЕТКА**. Имеет три положения: «диван», «кровать», «релакс». Совершенная конструкция в сочетании с самым современным оборудованием по металлообработке фабрики **Via Ferrata** делают данный замок неизменно востребованным на рынке. Доступна версия замка **NSM** в исполнении оцинкованная сталь.

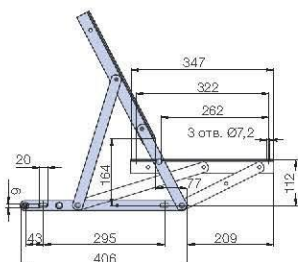


ЗАМОК H, MM A, MM B, MM L, MM

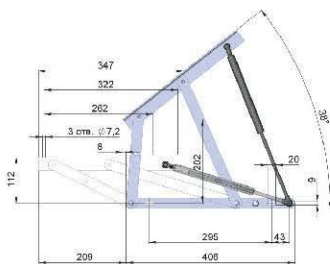
	H, MM	A, MM	B, MM	L, MM	
NSM	100-110	75	170		МЕЖОСЕВОЙ УСТАНОВОЧНЫЙ РАЗМЕР НА РАМКЕ +70..90 MM
5001	120	45	200		МЕЖОСЕВОЙ УСТАНОВОЧНЫЙ РАЗМЕР НА РАМКЕ +90 MM
3015	85-90	110	260		МЕЖОСЕВОЙ УСТАНОВОЧНЫЙ РАЗМЕР НА РАМКЕ +20 MM



Замок **AKOS** предназначен для получения доступа к бельевому ящику кушетки **ЛИТАЛИ**.



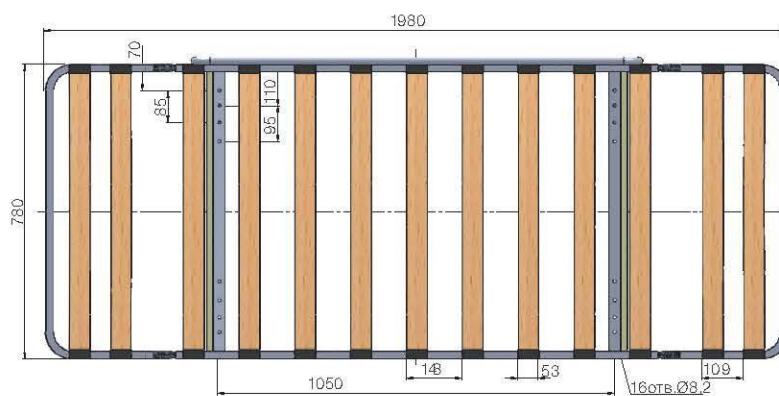
Механизм подъема **OTTO** разработан специально для использования с оттоманками производства **Via Ferrata**.

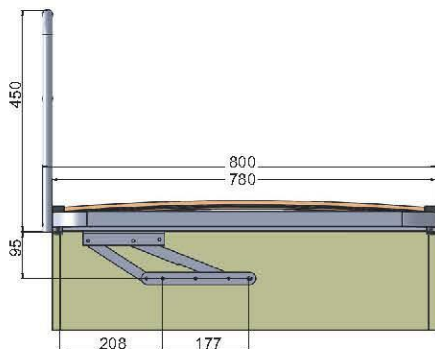
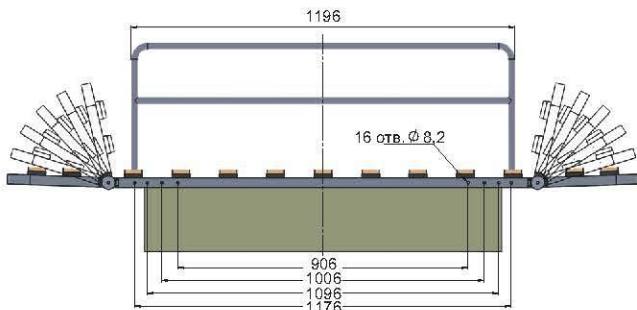


Механизм подъема **OTTO газ-лифт** разработан специально для использования с оттоманками производства **Via Ferrata** и комплектуется газовыми амортизаторами немецкой фирмы **Stabilus**.

ЛИТАЛИ

Кuşетка **ЛИТАЛИ** представляет собой компактный диванчик для студии или детской комнаты. Она отличается небольшой массой, что особенно важно в производстве мебели нового поколения. В разложенном состоянии кушетка образует идеально ровное спальное место, рассчитанное на одного человека.





- Размер рамки 780x1980 мм, которая изготовлена из трубы 30x20x1,2 мм, имеет 13 березовых лат.
- Модель Литали имеет подлокотники с максимальными углами подъема 90 градусов и четыре фиксирующихся положениями.
- Модель Литали 75 имеет максимальный угол подъема подлокотника 75 градусов и пять позиций положений фиксации.
- Длина спального места составляет 2000 мм.
- Максимальная толщина матраса 120 мм.
- Высота спинки 420 мм из круглой трубы D20. Заказывается отдельно.
- Габаритные размеры упаковки: 2000x800x50 мм. Масса механизма – 11,6 кг.

СЕРИЯ
РЕКЛАЙНЕРЫ



ИНСПИРА
СЕМЛАКС 802 / 812
СЕМЛАКС 751 / 751 POWER
СЕМЛАКС P02 / P03
INNOVA
INNOVA FREESTYLE
INNOVA DEEP SEAT
EASYCLINER
ERGOREST
АКСЕССУАРЫ

#98066578

ИНСПИРА

Механизм трансформации типа Шезлонг. Подушки сидения имеют возможность скользить вдоль оттоманки, при этом подушка спинки принимает горизонтальное положение, создавая место для максимально комфортного отдыха. Дизайнеры мебели будут иметь практически неограниченные возможности для проектирования.



- Выдерживает вес до 160 кг;
- «Нулевая» стена»;
- Изменение ширины сиденья;
- Возможность использования в оттоманке с высокой (до 150 мм), средней (до 80 мм) и низкой ножкой;
- Доступна версия только с электроприводом;
- Идеально подходит для совместного использования с механизмами *INNOVA* и *EasyCliner Motorized*
- Дополнительно может комплектоваться механизмом подъема оттоманки – уникальная разработка конструкторов *Via Ferrata*.
- Возможна комплектация более чем 10 видами пультов управления: проводных, врезных, радио, управления креслом с помощью смартфона с функцией памяти положений, пластиковые или металлические, с разъемами USB.

СЕМЛАКС 812/802



- Механизм самостоятельно стоящий на полу.
- Механический (Семлакс 802), либо электрический (Семлакс 812) привод для раскладывания механизма.
- Максимальная нагрузка 180 кг.
- Складская версия механизма с рамкой сидения 500 мм.
- Механизм имеет «нулевую стену».
- Механический, в стандартной комплектации, имеет врезную металлическую овальную ручку привода.
- Электрический, в стандартной комплектации, имеет пульт управления проводной с двумя кнопками.
- Возможна комплектация более чем 10 видами пультов управления: проводных, врезных, радио, управления креслом с помощью смартфона с функцией памяти положений, пластиковые или металлические, с разъемами USB.



СЕМЛАКС 812 (L&P 5331)



СЕМЛАКС 802 (L&P 4341)

СЕМЛАКС 751^{POWER} /751



СЕМЛАКС 751 POWER (L&P5181)



СЕМЛАКС 751 (L&P4181)

- Механизм самостоятельно стоящий на полу. Механизм предназначен для моделей кресел, в которых спинка и подлокотники навешиваются непосредственно на механизм;
- Механический **СЕМЛАКС 751**, либо электрический **СЕМЛАКС 751 POWER** привод для раскладывания механизма;
- Складская версия механизма с рамкой сидения 500 мм;
- Максимальная нагрузка 160 кг
- Механизм может использоваться только как отдельно стоящее кресло;
- Механизм имеет функцию Глайдера – качания;
- Механизм может комплектоваться стационарной базой, либо кругом вращения, с возможностью установки ограничителя вращения;
- Механический, в стандартной комплектации, имеет врезную металлическую овальную ручку привода;
- Возможно расположение ручки привода, как на правую, так и на левую сторону кресла.
- Электрический, в стандартной комплектации, имеет пульт управления проводной с двумя кнопками и комплектуется аккумулятором;
- Возможна комплектация более чем 10 видами пультов управления: проводных, врезных, радио, управления креслом с помощью смартфона с функцией памяти положений, пластиковые или металлические, с разъемами USB.

СЕМЛАКС P03 / P02



СЕМЛАКС P03 (L&P 3353)



СЕМЛАКС P02 (L&P 3343)

- Механизм встраиваемый в каркас кресла;
- Механический P02 либо электрический P03 привод для раскладывания механизма;
- Складская версия механизма с рамкой сидения от 514 до 791 мм;
- Может применяться в креслах на ножках, не превышающих 5 см в высоту;
- Механизм имеет «нулевую стену»;
- Максимальная нагрузка 115 кг;
- При раскладывании автоматически выдвигается вперед;
- Механический в стандартной комплектации имеет врезную металлическую овальную ручку привода.
- Возможно расположения ручки привода как на правую, так и на левую сторону кресла.
- Может использоваться как секция дивана;
- Электрический в стандартной комплектации имеет проводной пульт управления с двумя кнопками;
- Возможна комплектация более чем 10 видами пультов управления: проводных, врезных, радио, управления креслом с помощью смартфона с функцией памяти положений, пластиковые или металлические, с разъемами USB.

INNOVA

Специально разработанный механизм с учетом всех современных тенденций в дизайне мебели. Прекрасно подойдет как для использования в качестве отдельного кресла, так и в составе дивана.



INNOVA MANUAL
(L&P 3430 MANUAL)



INNOVA MOTORIZED
(L&P 3430 MOTORIZED)

- Подходит для кресел с высотой ножки до 150 мм;
- Имеет систему «флиппер» в изножье механизма, позволяющую складываться ножной секции под кресло и при этом максимально комфортно отдыхать в разложенном положении;
- Допустимая нагрузка 160 кг;
- Механизм принимает более ровное положение в процессе раскладывания для достижения максимального комфорта;
- «Нулевая» стена»;
- Механический *INNOVA MANUAL*, в стандартной комплектации, имеет врезную металлическую овальную ручку привода;
- Электрический *INNOVA MOTORIZED* в стандартной комплектации, имеет пульт управления проводной с двумя кнопками;
- Возможна комплектация более чем 10 видами пультов управления: проводных, врезных, радио, управления креслом с помощью смартфона с функцией памяти положений, пластиковые или металлические, с разъемами USB.

INNOVA FreeStyle



INNOVA FreeStyle
(L&P 3474)

- В ножной секции механизма рычаги смещены к центру и получаются скрытыми от глаз, без изменения общей стабильности механизма;
- «Нулевая» стена»;
- Большая линейка типоразмеров по ширине кресла;
- Существенно ускоренный отклик механизма на нажатие кнопок управления, по сравнению с остальными механизмами, встраиваемыми в деревянное кресло;
 - Допустимая нагрузка до 160 кг;
 - Подходит для кресел с высотой ножки до 150 мм;
- Имеет систему «флиппер» в изножье механизма, позволяющую складываться ножной секции под кресло и при этом максимально комфортно отдыхать в разложенном положении;
- Новый компактный мощный мотор, с креплением к механизму без применения инструментов;
- Электрический, в стандартной комплектации, имеет пульт управления проводной с двумя кнопками;
- Возможна комплектация более чем 10 видами пультов управления: проводных, врезных, радио, управления креслом с помощью смартфона с функцией памяти положений, пластиковые или металлические, с разъемами USB.

INNOVA DeepSeat

Специально разработанный механизм с учетом всех современных тенденций в дизайне мебели. Прекрасно подойдет как для использования в качестве отдельного кресла, так и в составе дивана. Имеет более глубокое (на 15 см) сидение по сравнению с обычной *INNOVA*.



- Подходит для кресел с высотой ножки до 150 мм;
- Имеет систему «флиппер» в изножье механизма, позволяющую складываться ножной секции под кресло и при этом максимально комфортно отдыхать в разложенном положении;
- Допустимая нагрузка 160 кг;
- Большая линейка типоразмеров по ширине кресла;
- Механизм принимает более ровное положение в процессе раскладывания для достижения максимального комфорта;
- «Нулевая» стена»;
- Электрический, в стандартной комплектации, имеет пульт управления проводной с двумя кнопками;
- Возможна комплектация более чем 10 видами пультов управления: проводных, врезных, радио, управления креслом с помощью смартфона с функцией памяти положений, пластиковые или металлические, с разъемами USB.



INNOVA DeepSeat
(L&P 3445)

EASYCLINER



*EASYCLINER MOTORIZED
(L&P 3380 POWER)*



*EASYCLINER MANUAL
(L&P 3380 MANUAL)*

- Механизм, встраиваемый в каркас кресла;
- Электрический (с помощью электромотора) либо механический (ручной) привод для раскладывания механизма;
- Может применяться в креслах на ножках, не превышающих 9 см в высоту;
- Максимальная нагрузка 136 кг;
- Может использоваться как секция дивана;
- Механический, в стандартной комплектации, имеет врезную металлическую овальную ручку привода. Возможно расположение ручки как справа, так и слева;
- Электрический, в стандартной комплектации, имеет пульт управления проводной с двумя кнопками;
- Возможна комплектация более чем 10 видами пультов управления: проводных, врезных, радио, управления креслом с помощью смартфона с функцией памяти положений, пластиковые или металлические, с разъемами USB.

ЭРГОРЕСТ

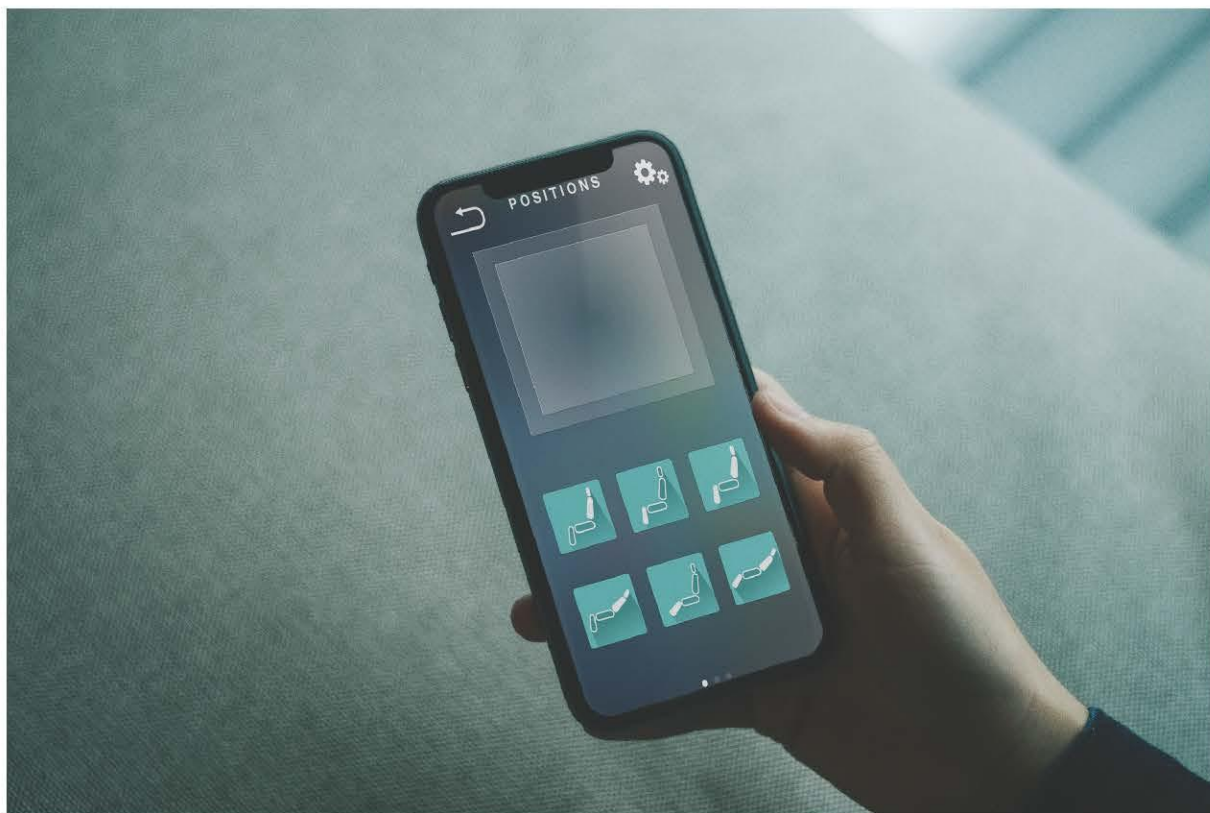
Электрическая разновидность реклайнера, позволяющая двигать только ножную секцию механизма, идеально подходит для придания максимального комфорта для отдыха на кресле.



ERGOREST

- Допустимая нагрузка 136 кг.
- Подходит для кресел с высокими ножками (до 150 мм).
- Легкий монтаж в кресло экономит время на производстве.
- Доступно в широком ассортименте ширин кресла.
- Доступна как электрическая *ERGOREST*, так и механическая *ERGOCLINER* – L&P 3180 версии.
- Механическая версия *ERGOCLINER* подходит для изготовления садовой мебели. Механизм прошел 96 часовой солевой тест.
- Электрический, в стандартной комплектации, имеет пульт управления проводной с двумя кнопками.
- Возможна комплектация более чем 10 видами пультов управления: проводных, врезных, радио, управления креслом с помощью смартфона с функцией памяти положений, пластиковые или металлические, с разъемами USB.

АКСЕССУАРЫ



Пульт управления креслом с помощью смартфона с функцией памяти положений.



КОНСТРУКТОРСКИЕ АКСЕССУАРЫ

Аксессуары расширяют возможности мебельного дизайна на основе механизмов Семлакс. Они позволяют мебельному конструктору разрабатывать новые решения и не искать на рынке детали, совместимые с механизмом СЕМЛАКС.



СОЕДИНИТЕЛЬ РЕЛЬС

Арт. 326271500 – для 2х кресел (1 шт.)

Арт. 326271520 – для 3х кресел (1 шт.)

Позволяет надежно объединить несколько кресел с возможностью быстро собрать/разобрать диван либо поменять местами модули.



РЕЛЬС МОДУЛЬНЫЙ СОЕДИНИТЕЛЬНЫЙ

Арт. 326271605 под механизм 500мм.

мАрт. 326271655/326271650.

Позволяет надежно объединить несколько кресел с возможностью быстро собрать/разобрать диван либо поменять местами модули.



ФИКСАТОР ГЛАЙДЕРА СЕМЛАКСА 751 (50,0)

Арт. 326261002

Позволяет блокировать функцию качания.



СОЕДИНИТЕЛЬ УГЛОВОЙ ПАПА/МАМА

Арт. 326271710/326271700.

Служит для быстрого и легкого соединения/разъединения различных секций дивана (мебельных модулей).



СОЕДИНИТЕЛЬ МОДУЛЕЙ ПРЯМОЙ

Арт. 326271661.

На базе таких элементов сборки можно конструировать быстросъемные универсальные взаимозаменяемые навесные элементы.

ЭЛЕМЕНТЫ УПРАВЛЕНИЯ



Проводной пластиковый
пульт управления OKIN
Арт. 02.01.03



Врезной пластиковый
пульт управления с USB
Арт. 3259991321



Врезной пластиковый пульт
управления с подсветкой
Арт. 07.01.05



Проводной пластико-
вый пульт управления
OKIN с подсветкой
Арт. 3259991332



Врезной пластиковый
пульт управления
Арт. 325999132



Проводной пластиковый
пульт управления
Арт. 326299230



Сенсорный пульт
управления
Арт. 325999138



Беспроводной пульт
радиуправления
Арт. 325999135



Врезной овальный
в корпусе из нержавеющей
стали пульт
управления
Арт. 3259991345



СЕРИЯ
**ОРТОПЕДИЧЕСКИЕ
ОСНОВАНИЯ**



ГЕММА
ЛЕТТО
АКСЕССУАРЫ ЛЕТТО

#59462681

ГЕММА

Ортопедическое основание повышенной эластичности с изменяемой геометрией спального места устанавливает новые стандарты комфортного сна.

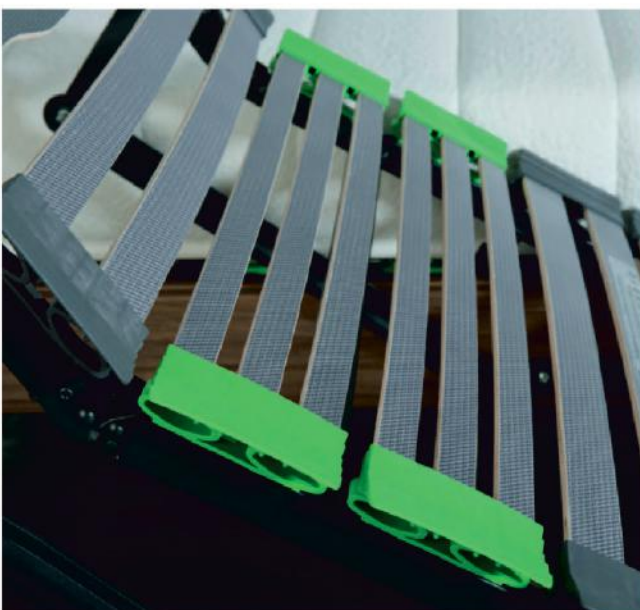


Система регулировки жесткости лат в поясничной зоне поможет подобрать индивидуальные параметры спального места.





Простой в использовании проводной пульт управления.



Для достижения максимального комфорта в плечевой зоне кровати применяются тройные демпфированные латодержатели.

- Основание **ГЕММА** имеет собственную металлическую рамку и стоит на независимых опорах, может устанавливаться внутри кровати или использоваться как отдельное спальное место.
- Несущие элементы: три-латные секции в плечевой зоне для большей гибкости, би-латные секции со скользящими регуляторами жесткости и антибактериальным покрытием лат в поясничной зоне для достижения максимального комфорта во время отдыха.
- Управление: бесшумный мотор с усилием 4500 N, низкое напряжение 24 В, питание 220 В с возможностью использования батарейки типа «Крона» для изменения геометрии кровати в случае отключения электричества.
- Шарнирные соединения и упоры для фиксации матраса изготовлены из нержавеющей стали.
- Кинематика кровати гарантирует защиту от травм, даже если посторонние предметы попадут между основанием кровати и поднимающимися частями механизма.
- Система сложения-разложения гарантирует естественное положение позвоночника.
- Размеры: 800x2000 и 900x2000.
- Протестировано в FCBA – 5000 циклов сложения/разложения при нагрузке на ножную секцию 200 кг, на головную 120 кг.
- Гарантийный срок на основание – 5 лет.

ЛЕТТО

ЛЕТТО МЕДИО – наиболее распространенное основание, обеспечивающее равномерную поддержку, благодаря упругим свойствам лат, установленных сверху стальной рамы. Матрас не касается металла, чем достигается его максимальная вентиляция. **ЛЕТТО ДЕ ЛЮКС** – основание премиум класса, специально разработанное для матрасов с блоком независимых пружин. Вдвое чаще расположенные латы позволяют каждой из пружин блока найти свою опору.



Летто Медιο – накладные латодержатели



Летто де Люкс – Латодержатели-амортизаторы, изготовленные из стойкого к нагрузкам каучука, имеющие две степени свободы, благодаря чему каждая ламель работает в двух плоскостях, создавая максимальный комфорт для сна.

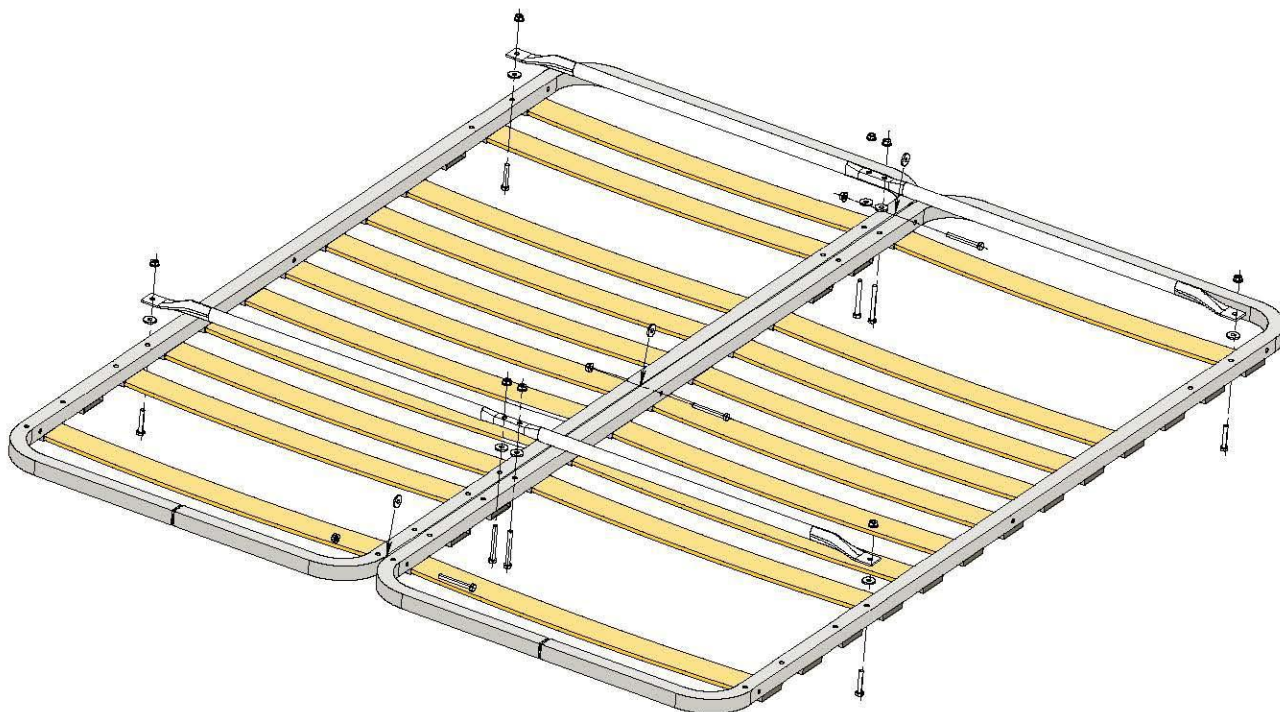
**СТАНДАРТНАЯ ШИРИНА
СПАЛЬНОГО МЕСТА, ММ**

800 900 1000 1200 1400 1600 1800 2000

ДЛИНА СПАЛЬНОГО МЕСТА, ММ

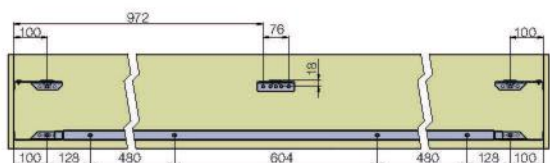
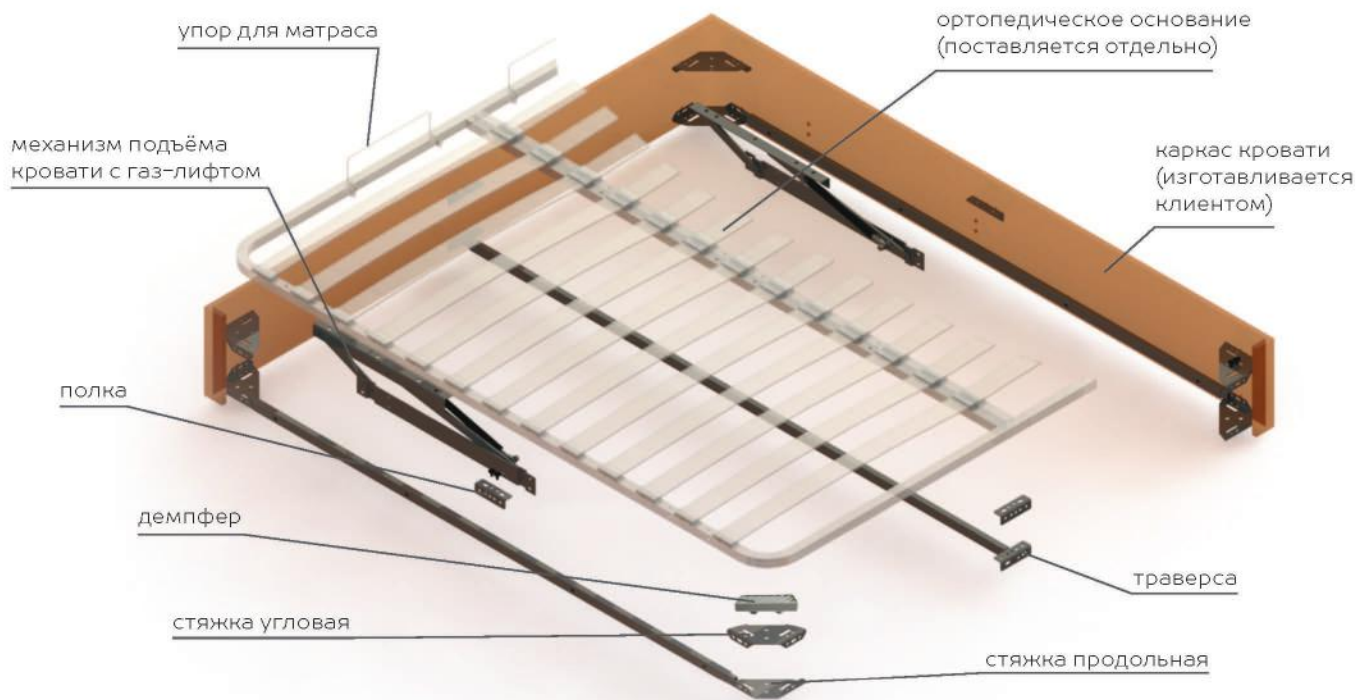
1900 ИЛИ 2000

- Каркасы оснований изготавливаются из стальной трубы квадратного сечения 30x30x1,2 мм, с одним сварным швом «в замок».
- Порошковое покрытие каркаса устойчиво к механическим и атмосферным воздействиям.
- Модель **ЛЕТТО МЕДИО** комплектуется латами, изготовленными из однонаправленной березовой фанеры, с размером 63x8 мм. Количество – 13 шт. на односпальное основание и 26 шт. на двухспальное.
- Модель **ЛЕТТО ДЕ ЛЮКС** комплектуется латами, изготовленными из однонаправленной березовой фанеры, с размерами 38x8 мм, количество 26 шт. на односпальное основание и 52 шт. на двухспальное.
- В каждом основании предусмотрены все необходимые отверстия для монтажа всех предлагаемых нами аксессуаров.
- Каждое основание имеет индивидуальную упаковку. На одном паллете 28 оснований **ЛЕТТО МЕДИО** и 14 оснований **ЛЕТТО ДЕ ЛЮКС**.

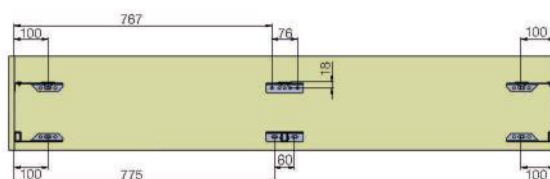


Для типоразмеров оснований 1600x2000, 1800x2000, 2000x2000 доступна разборная версия основания (Летто Компатто), состоящая из двух половин.

АКСЕССУАРЫ



вид сбоку



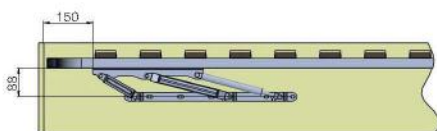
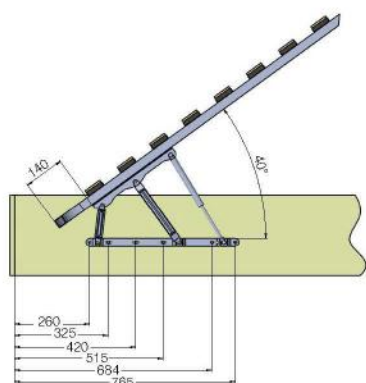
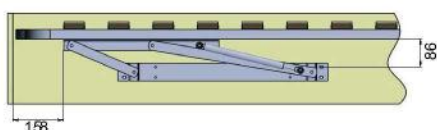
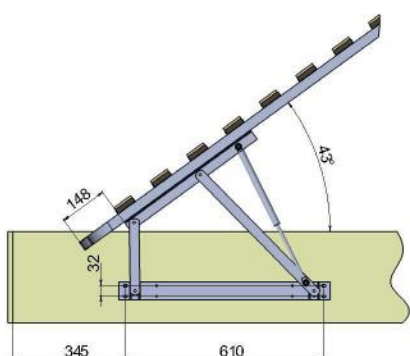
вид спереди

В комплект ФЕРРО ДУЭТ (набор для двуспальной кровати) входят:

- Стяжка угловая – 4 шт
 - Полка 4 шт
 - Стяжка продольная 2 шт
 - Траверса – 1 шт
 - Демпфер – 12 шт
 - Винт М8*20 с полукр. головкой – 28 шт
 - Винт М8*40 потай – 8 шт
- Комплект **ФЕРРО СОЛО** (набор для односпальной кровати) отличается от **ФЕРРО ДУЭТ** отсутствием траверсы.



Для оснований **ЛЕТТО** были разработаны уникальные опоры из ударопрочного и морозостойчивого полипропилена. Опоры крепятся непосредственно на раму основания, позволяя давать гарантию максимальной нагрузки на основание на 5 опорах в 400 кг. Опора имеет эстетичный внешний вид. Темно-синий цвет опоры делает ее практически незаметной в теневой зоне кровати. Высота опор может быть от 180 мм до 320 мм с шагом 10 мм.



- Механизмы подъема кровати – очень популярный аксессуар, позволяющий получить свободный доступ к бельевому ящику, расположенному под ортопедическим основанием. Механизм подъема кровати предлагается с прямой или обратной клепкой.
- Механизм подъема **ФЕРРО** – самая мощная версия механизма подъема.
- Угол подъема рамки увеличен до 43 градусов, что создает максимальное удобство использования ящика для белья.
- На всех подвижных элементах механизма стоят фторопластовые шайбы, делающие его использование мягким и практически исключающие трение.
- Рычаги механизма выполнены в усиленном исполнении из стали толщиной 6 мм.
- Механизм подъема **ЛЕТТО** – специально разработанный бюджетный механизм подъема. Протестирован на 3600 циклов сложения/разложения, что обеспечивает 10 лет эксплуатации механизма.
- Комплектуется газ лифтами STABILUS (Германия), «шариковое крепление на защелке»
- Угол подъема рамки 40 градусов.
- Рычаги механизма усилены ребрами жесткости.
- В зависимости о ширины основания для достижения максимально легкого открывания, предлагается несколько вариантов усилия газ-лифтов

ГЛАВНЫЙ КРИТЕРИЙ – МАССА ОСНОВАНИЯ ВМЕСТЕ С МАТРАСОМ

РАЗМЕР ОРТОПЕДИЧЕСКОГО ОСНОВАНИЯ (СПАЛЬНОЕ МЕСТО)

ГАЗЛИФТ

ГЛАВНЫЙ КРИТЕРИЙ – МАССА ОСНОВАНИЯ ВМЕСТЕ С МАТРАСОМ	РАЗМЕР ОРТОПЕДИЧЕСКОГО ОСНОВАНИЯ (СПАЛЬНОЕ МЕСТО)	ГАЗЛИФТ
ДО 35 КГ	800-900	500Н
ОТ 35 ДО 55 КГ	1200-1600	800Н
ОТ 55 ДО 90 КГ	1800	1000Н
ОТ 90 КГ	2000	1200Н



СЕРИЯ
**МЕХАНИЗМЫ
СТОЛОВ**



САН-РЕМО

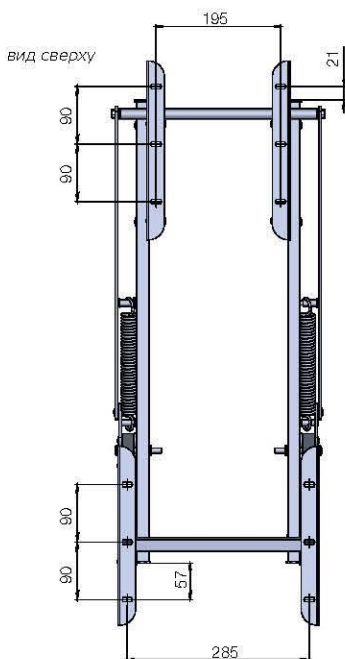
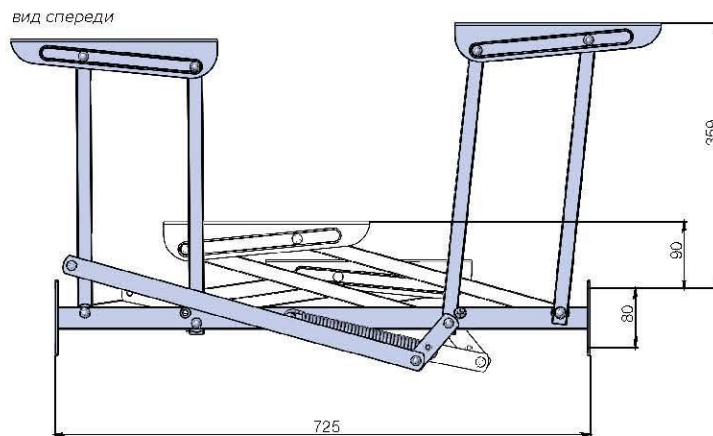
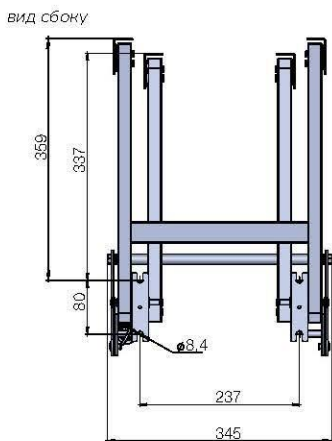
#65727830



САН-РЕМО

Трансформирующаяся мебель давно уже стала неременным атрибутом комфортной жизни современного человека. Механизм трансформации стола *САН-РЕМО* — яркий пример такой мебели. Он позволяет небольшой журнальный столик трансформировать в обеденный стол на восемь персон.





КОНСТРУКЦИЯ МЕХАНИЗМА ИМЕЕТ РЯД УНИКАЛЬНЫХ КАЧЕСТВ:

- Механизм является самым узким из всех существующих аналогов, таким образом, тумба основания имеет ширину не более 400 мм, что позволяет комфортно разместиться за столом, не упираясь ногами в тумбу.
- Впервые подобный механизм собирается с применением заклепок с термостойкими пластиковыми шайбами, это позволяет очень легко и мягко трансформировать механизм из положения в положение.
- С применением заклепок в механизме достигается необычайная стабильность (устойчивость) стола в разложенном положении. Механизм не шатается, не разбалтывается и способен выдерживать большие нагрузки при постоянном использовании.
- Система синхронизации рычагов механизма обеспечивает легкое и плавное раскладывание и складывание стола.



ПРЕДСТАВИТЕЛЬСТВА В РОССИИ

АРХАНГЕЛЬСК

“VG” – МЕБЕЛЬНЫЕ КОМПЛЕКТУЮЩИЕ

ул. Лермонтова, д.23, строение 20
Тел./факс: +7 (8182) 49-40-44
Моб.: +7 (911) 551-71-88
E-mail: osnovnoy@vg-furniture.ru

пр. Московский, д.25, корп.4
Тел.: 8 (8182) 420-420,
Моб.: +7 (911) 878-50-10
E-mail: m25@vg-furniture.ru

БАРНАУЛ

ООО «КОМПЛЕКТ-МЕБЕЛЬ»

тел./факс: +7 (3852) 226-124
novikove@kmebel.com
www.komplektmebel.ru

БЕЛГОРОД

АМЕТИСТ

ул. Широкая, д.63
тел.: +7 (4722) 218-206
+7 (961) 171-88-88
e-mail: office-bel@ametist.ru
tovar-bel@ametist.ru
www.ametist-store.ru

ВЛАДИВОСТОК

АМЕТИСТ

Волжская ул. 1, строение 8
тел.: +7 (423) 272-71-48,
+7 (924) 242-40-85
WhatsApp: +7(914)792-71-48
e-mail: ametist-vl@mail.ru
www.ametist-store.ru

ВЛАДИМИР

ООО «АНДРИЯ»

ул. Лакина, 185А
тел.: +7 (4922) 35-62-63,
+7 (4922) 34-95-30
furniture@andria.ru
www.andria.ru

ВОРОНЕЖ

ООО «ФУРНИТУРА ММ»

тел.: +7 (4732) 61-20-74
e-mail: vmk.vsa@startmebel.ru

ЕКАТЕРИНБУРГ

ООО «КВАДРА»

пер. Базовый, 17
тел: +7 (343) 217-07-70,
+7 (343) 351-72-37
e-mail: kvadra96@mail.ru
www.kvadra96.ru

ИЖЕВСК

АМЕТИСТ

ул. Маяковского, д 41 офс. 103
тел.: +7 (3412) 970-960
+7(3412)970-990
e-mail: office-izh@ametist.ru
www.ametist-store.ru

ИРКУТСК

ООО “МКС”

664040 г. Иркутск,
ул. Розы Люксембург, д. 166А
тел.: +7 (3952) 44-94-07,
+7 (3952) 44-94-13
e-mail: snabgenie_sarma@sarmamebel.ru

КАЗАНЬ

АМЕТИСТ

ул. Рахимова, 8, корпус 19,
«Бизнес-Центр в Левченко»
тел.: +7 (843) 20-600-20
e-mail: office-kaz@ametist.ru
www.ametist-store.ru

КАЛУГА

ООО «ВСЕ ДЛЯ МЕБЕЛИ»

г. Калуга ул. Комсомольская роща дом 39
помещение 1 офис 4
тел.: +7 (4842) 751-692,
+7 (920) 617-46-92
formmeбели@yandex.ru

КИРОВ

ООО «ДОМФОРТ»

тел./факс: +7 (8332) 34-02-02
www.domfort.org
e-mail: oksana@domfort.org

КОСТРОМА

ООО «МЕБЕЛЬНЫЕ ТЕХНОЛОГИИ»

ул. 2-я Волжская, 12Г
тел: +7 (4942) 62-09-55,
+7 (910) 660-41-65
e-mail: furnitura@mebtkani.com
www.mebtkani.com

КРАСНОДАР

ООО «РОСТГРАД»

тел./факс: +7 (861) 211-33-55,
+7(918) 999-09-34,
+7 (918) 319-35-47
e-mail: sarm_in@mail.ru

КРАСНОЯРСК

ООО «АМЕТИСТ»

ул. Новая, 19
тел./факс: +7 (3912) 607-518,
+7 (3912) 333-588
e-mail: irinasazanova1971@gmail.com
2333588@mail.ru

ЛИПЕЦК

ЮПИТЕР-Л

тел.: +7 (4742) 90-27-15
+7 (903) 861-59-25
e-mail: tarasko-7@rambler.ru
www.upiter-L.ru

МАХАЧКАЛА

ИП НЕСТРУДОВ Д.Г.

Ул. Махачкалинская, 8
тел.: +7 (928) 569-94-46,
+7 (988) 421-30-99
e-mail: djabrail155@mail.ru

МОСКВА

И МОСКОВСКАЯ ОБЛАСТЬ

АМЕТИСТ

Щелковский р-н, д. Никифорово,
ул. Соборная, владение 20
Тел.: 8(495)961-35-15
e-mail: info@ametist.ru
www.ametist-store.ru

НАБЕРЕЖНЫЕ ЧЕЛНЫ

АМЕТИСТ

Мира проспект, 12А (цокольный этаж)
тел.: +7 (8552) 20-47-12, +7 (8552) 20-47-15
e-mail: meh-nch@ametist.ru
www.ametist-store.ru

НИЖНИЙ НОВГОРОД

ООО «МЕБЕЛЬНАЯ ФУРНИТУРА»

тел.: +7(831)225-10-10
+7 (999) 077-22-26
e-mail: furnitura95@mail.ru
www.mf52.ru

НОВОКУЗНЕЦК

ТОРГСИБ (ТОРГОВАЯ КОМПАНИЯ)

ул. Слесарная, 9а
тел: +7 (3843) 99-34-47
e-mail: torgsibnkz@mail.ru

Г. НОВОСИБИРСК

ООО «КОМПЛЕКТ НОВОСИБИРСК»

тел.: +7 (383) 325-39-82/83/84
е-mail: office@komplektmebel.ru
<http://novosibirsk.komplektmebel.ru/>

Г. НОВОСИБИРСК, ТОРГСИБ (ТОРГОВАЯ КОМПАНИЯ)

ул. Тайгинская, 7
тел: +7 (383) 272-22-24/25/26/27
е-mail: torgsib@mail.ru
ул. Ударная, 27/2
тел: +7(383)353-25-46/08
е-mail: torgsib.udarnaya@gmail.com
www.torg-sib.ru

ОМСК

АМЕТИСТ

ул. 26-я Северная 13А/2
тел: +7 (3812) 30-99-95
е-mail: ametist-omsk@mail.ru
www.ametist-store.ru

СТАНИЦА ОТРАДНАЯ

ООО «РОСТГРАД»

тел.: +7(928)404-89-38
+7(928)260-55-46
е-mail: sarm_2012@mail.ru

ПЕРМЬ

ООО «ЭГИДА ПЕРМЬ»

Пермский район, д. Хмели;
ул. Шоссе Космонавтов, д. 320 В
тел.: +(342) 256-58-13,
+ (342) 256-58-14,
+ (342) 256-58-16,
+7 982 481 0672
е-mail: zookamsk66@yandex.ru,
furniture@egida-perm.ru,
director@egida-perm.ru

РОСТОВ-НА-ДОНУ

ООО «РОСТГРАД»

тел.: +7(863)242-40-63,
тел: +7(928)122-21-11,
+7(919)896-87-96
е-mail: sarmrostov@mail.ru

САНКТ-ПЕТЕРБУРГ

АМЕТИСТ

Лиговский пр-кт, 246 литер М (БЦ «МОСТ»)
тел.: +7(812)611-03-14
е-mail: dir-spb@ametist.ru,
meh-spb@ametist.ru
www.ametist-store.ru

СЕВЕРОДВИНСК

«VG»- МЕБЕЛЬНЫЕ КОМПЛЕКТУЮЩИЕ»

ул. Лесная 32/17
тел./факс: +7(8184)50-05-22,
+7(8184)58-47-07,
+7(911)557-84-70
е-mail: lesnaya32@vg-furniture.ru

СТАВРОПОЛЬ

ООО «РОСТГРАД»

тел.: +7 (8652) 58-04-12,
+7 (962) 403-10-12
е-mail: aznaur05@mail.ru

ТОМСК

ТОРГСИБ (ТОРГОВАЯ КОМПАНИЯ)

ТД «Оникс», ул. Смирнова, 30
тел.: +7 (3822) 62-80-58/59
е-mail: td_onix@bk.ru

ТУЛА

ООО «ВСЕ ДЛЯ МЕБЕЛИ»

ул. Иншинский проезд, 3
тел.: +7 (4872) 790-040,
+7 (920) 617-46-92
е-mail: tulafmebeli@yandex.ru

УЛАН-УДЭ

ООО «МЕБЕЛЬЩИК»

тел.: +7 (3012) 20-42-03

+7(3012)20-43-11

e-mail: mastermebeli@mail.ru

УЛЬЯНОВСК

ООО «РАДА»

9 проезд Инженерный 30, строение 7

тел.: +7 (842) 225-01-00

e-mail: ooorada@gmail.com

ХАБАРОВСК

ИП ЛОСКУТОВ

тел./факс: +7(4212)73-02-06

e-mail: loskutovmax@mail.ru

ЧЕЛЯБИНСК

ООО «ЛИДЕР-М»

тел./факс: +7(351)727-99-89

www.lider-m.ru

e-mail: lider-m74@mail.ru

ПРЕДСТАВИТЕЛЬСТВА ЗА РУБЕЖОМ

АРМЕНИЯ ЕРЕВАН

ООО «ГРОССМЕЙСТЕР»

тел. +374-99-040-110,

e-mail: info@grossmeister.am

grossmeister@netsys.am

www.grossmeister.am

УЗБЕКИСТАН ТАШКЕНТ

«FOREX MEBEL»

тел. +9 (9890) 991-48-79

e-mail: nigmat.7@yandex.com

www.mebax.uz

РЕСПУБЛИКА БЕЛАРУСЬ МИНСК

ООО «ДОМОВОЙ-РП»

тел. +375-29-608-50-12,

тел. +375-17-511-48-52

e-mail: 6085012@tut.by

zalex0605@tut.by

www.domovoy.by

УКРАИНА ДНЕПР

«АППАРЕЛЬ ДЕ ФЕРНИЧЕ»

тел.+3 (8056) 371-31-29

+3 (8050) 321-06-64

e-mail: baranov@apparel.dp.ua

www.apparel.org.ua

www.adf.com.ua

КАЗАХСТАН СЕМЕЙ

ТОО «ПРЕСТИЖ МЕБЕЛЬ»

тел.+7 (7222) 544-562

+7 (7222) 544-084

e-mail: prestigsem@mail.ru

www.tavipavlodar.kz

УКРАИНА ЛУГАНСК

«ГРАНД-ДЕКОР»

тел. +3 (8095) 309-51-01

e-mail: granddecor.lg@gmail.com

GPS
 N 55.84724°
 Y 038.07182°



Россия, Московская область,
 Щёлковский район,
 Технопарк «НИКИФОРОВО»

e-mail: info@viaferrata.su
www.viaferrata.su





2019 © OOO* VIA FERRATA*