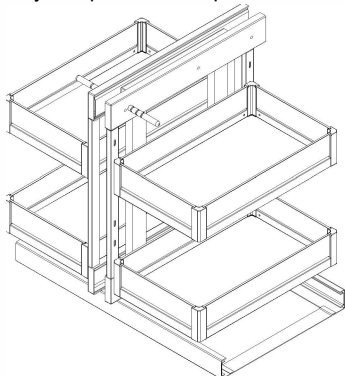


Инструкция по применению:

1. Пожалуйста, внимательно прочитайте инструкцию перед установкой.
2. Данное изделие подходит для корпусов шириной 800-900 мм с обычными петлями или с петлями для фальшпанели.
3. Механизм универсальный - правый/левый.



Комплектация

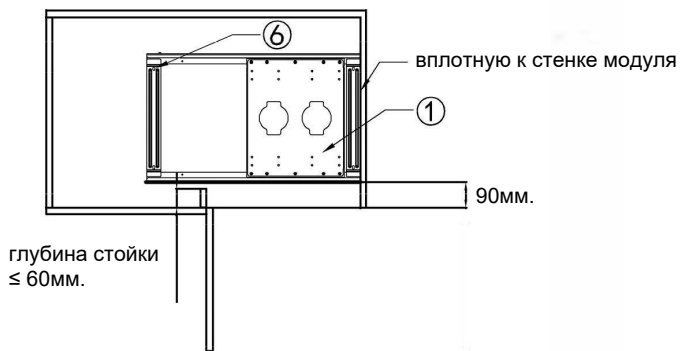
1		2		3	
Основание -1шт.		Рама -1шт.		Корзина -4шт.	
4	5	6	7		
Ручка -2шт.	M5*15 -2шт.	ST4*14 -6шт.	M6*10 -8шт.		

ШАГ 1:

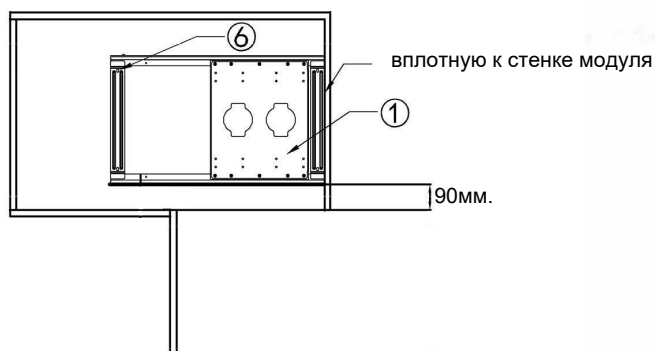
1. Установите основание 1 в крышку вместе с шаблоном. Выровняйте основание по шаблону и закрепите саморезами 6.
2. На рисунке показана правая версия механизма, с двумя вариантами установки фасада.

Модуль	мин. высота внутри модуля	мин. глубина внутри модуля	мин. ширина фасада
800мм.	≥ 615мм.	≥ 550мм.	≥ 400мм.
900мм.	≥ 615мм.	≥ 550мм.	≥ 450мм.

Корпус с обычной петлей

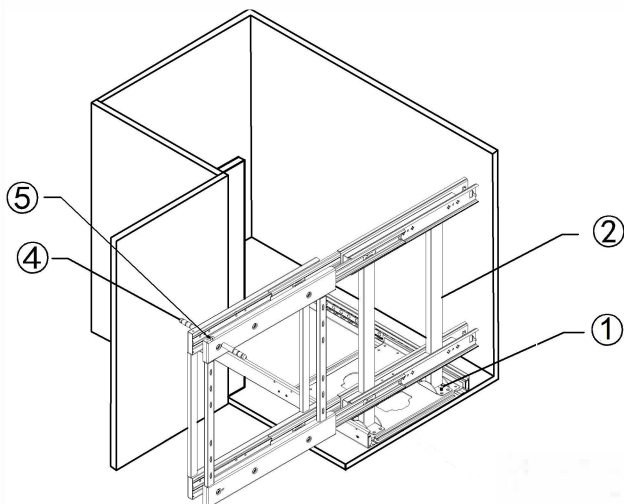


Корпус с петлей для фальшпанели



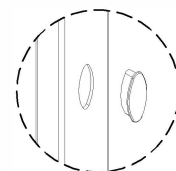
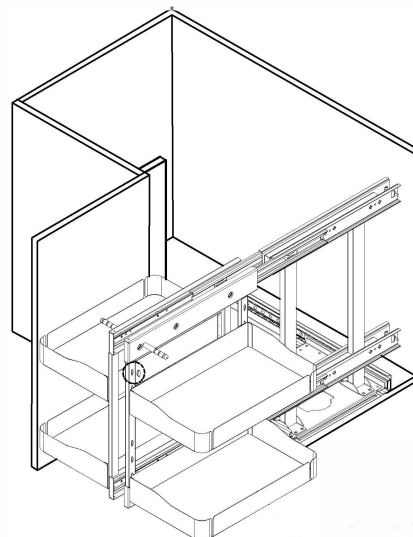
ШАГ 2:

1. Установите основную раму 2 на основание 1 и зафиксируйте винтами 7
2. Выдвиньте основную раму 2 и зафиксируйте ручку 4 винтом 5



ШАГ 3:

1. Выдвиньте раму 2 и установите корзины 3



После установки корзин закройте оставшиеся отверстия декоративными крышками