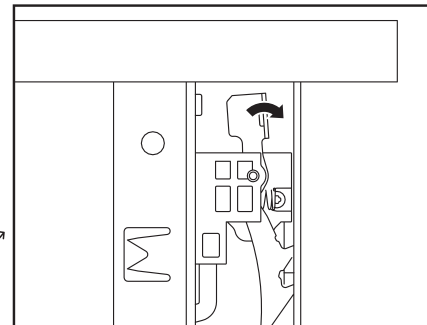
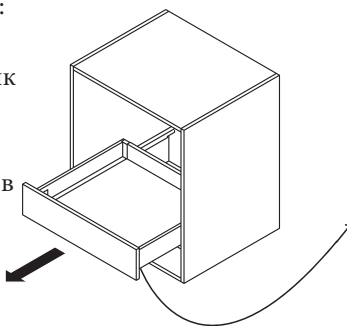


## Демонтаж выдвигающего ящика

ПРИМЕЧАНИЕ:  
Чтобы снять  
выдвигающий ящик  
нажмите на  
рычажки,  
расположенные в  
нижней части  
левой и правой  
боковой панели.

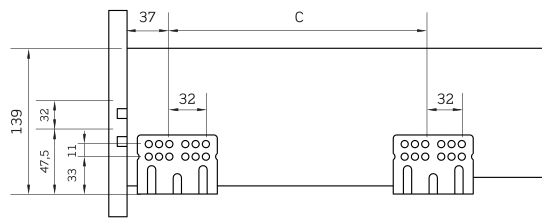
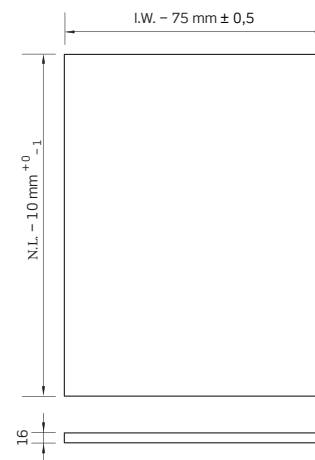


## Техническая информация

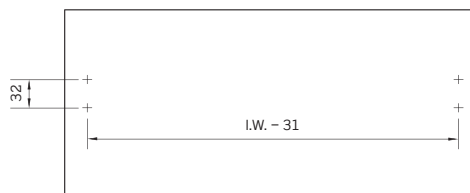
NL	Полезная глубина	C
300	274	128
350	324	128
400	374	192
450	424	224
500	474	224
550	524	224

N.L. - Номинальная глубина  
ящика  
I.W. - Внутренняя ширина  
ящика

Дно ящика



Фасад



Задняя стенка

