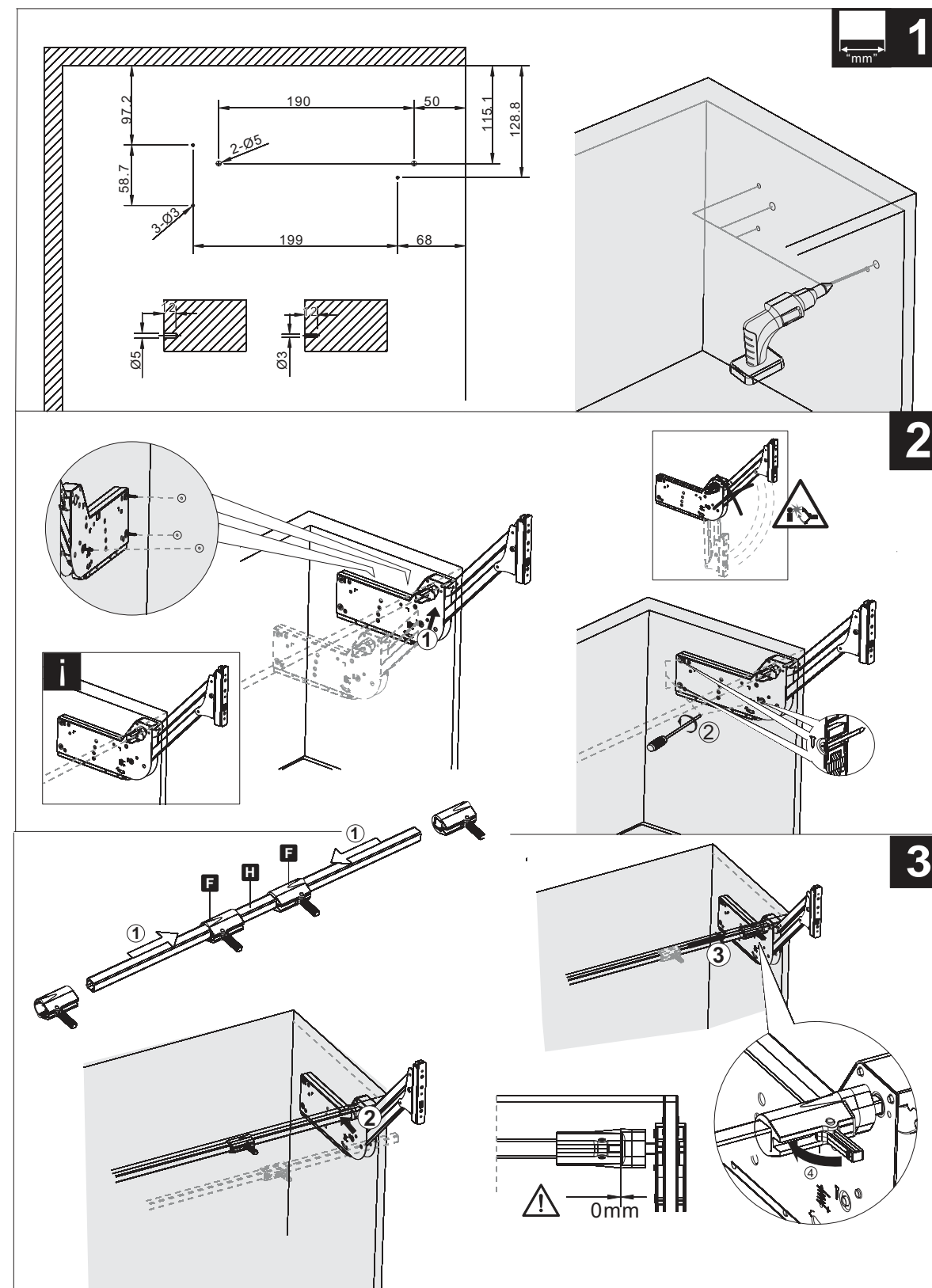
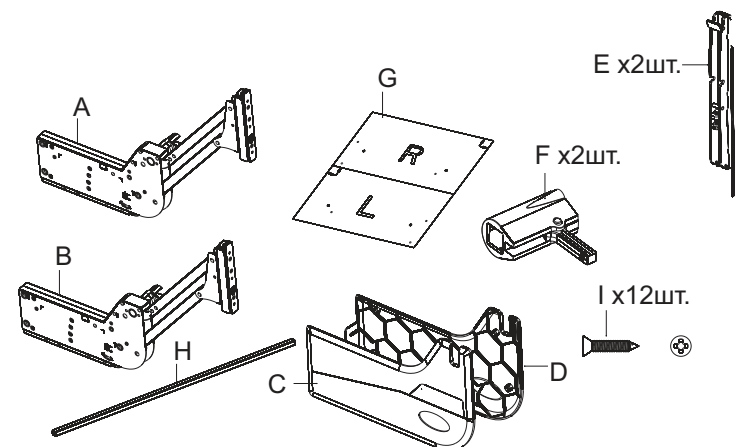


# МЕХАНИЗМ ПАРАЛЛЕЛЬНОГО ПОДЪЕМА ФАСАДА JET 129

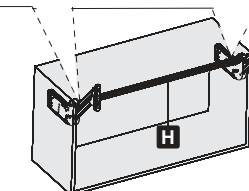


## Инструкция по установке

**Применение:** для деревянных фасадов;  
**Материал:** металл, пластик;  
**Высота фасада:** 350 - 600мм.;  
**Ширина фасада:** 600-1200мм.;  
**Толщина фасада:** 16-28мм.;  
**Регулировка фасада:** по высоте, ширине и глубине.

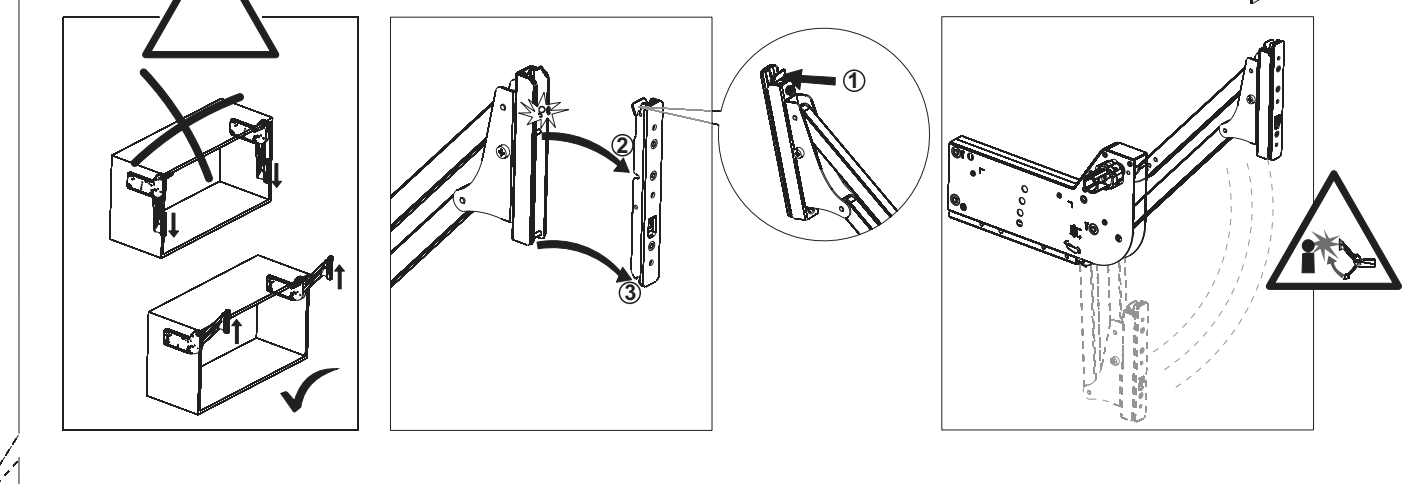
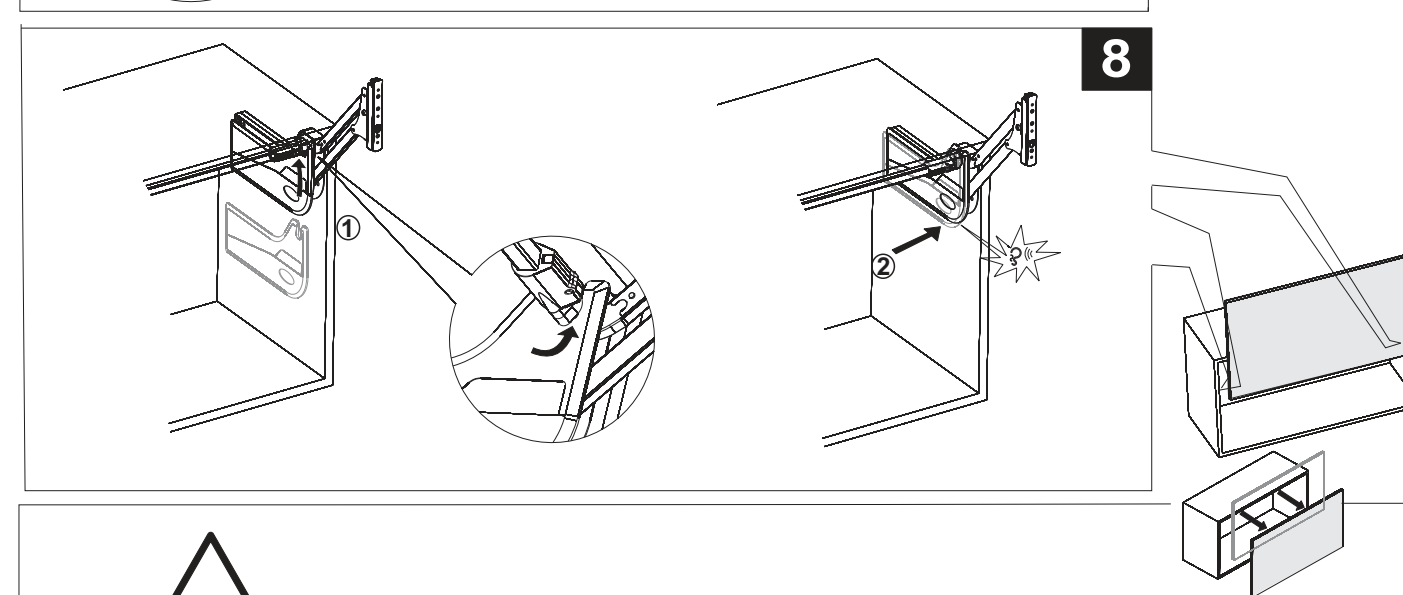
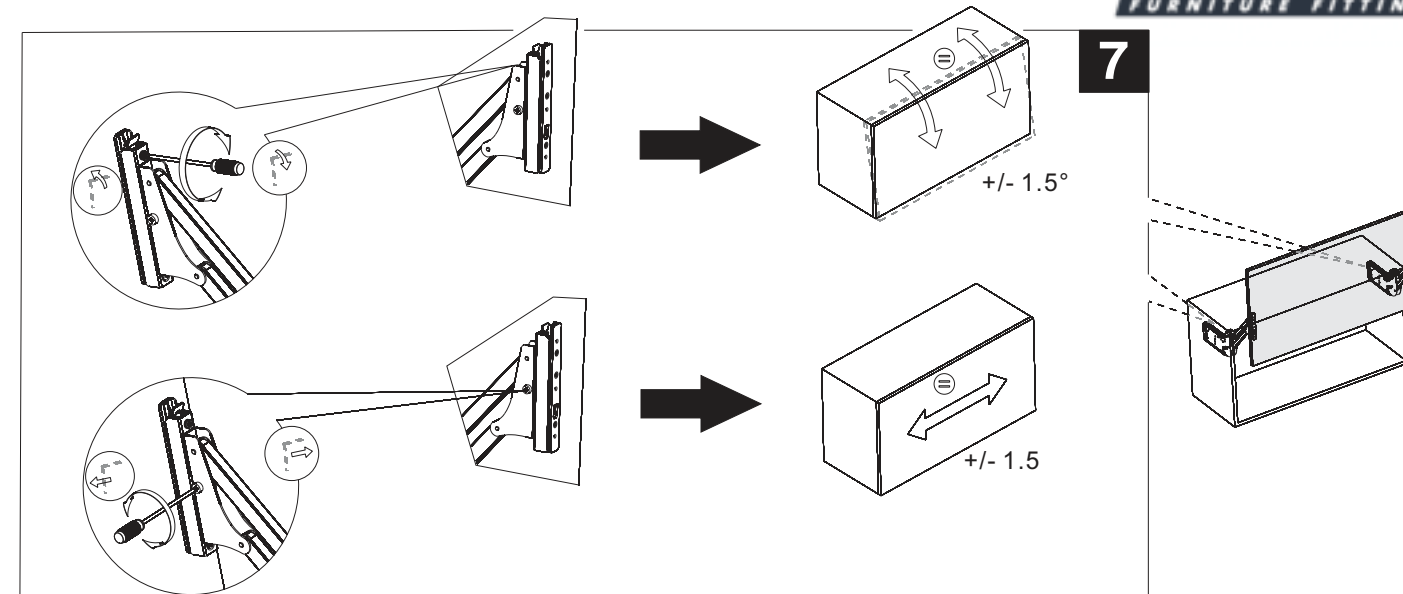
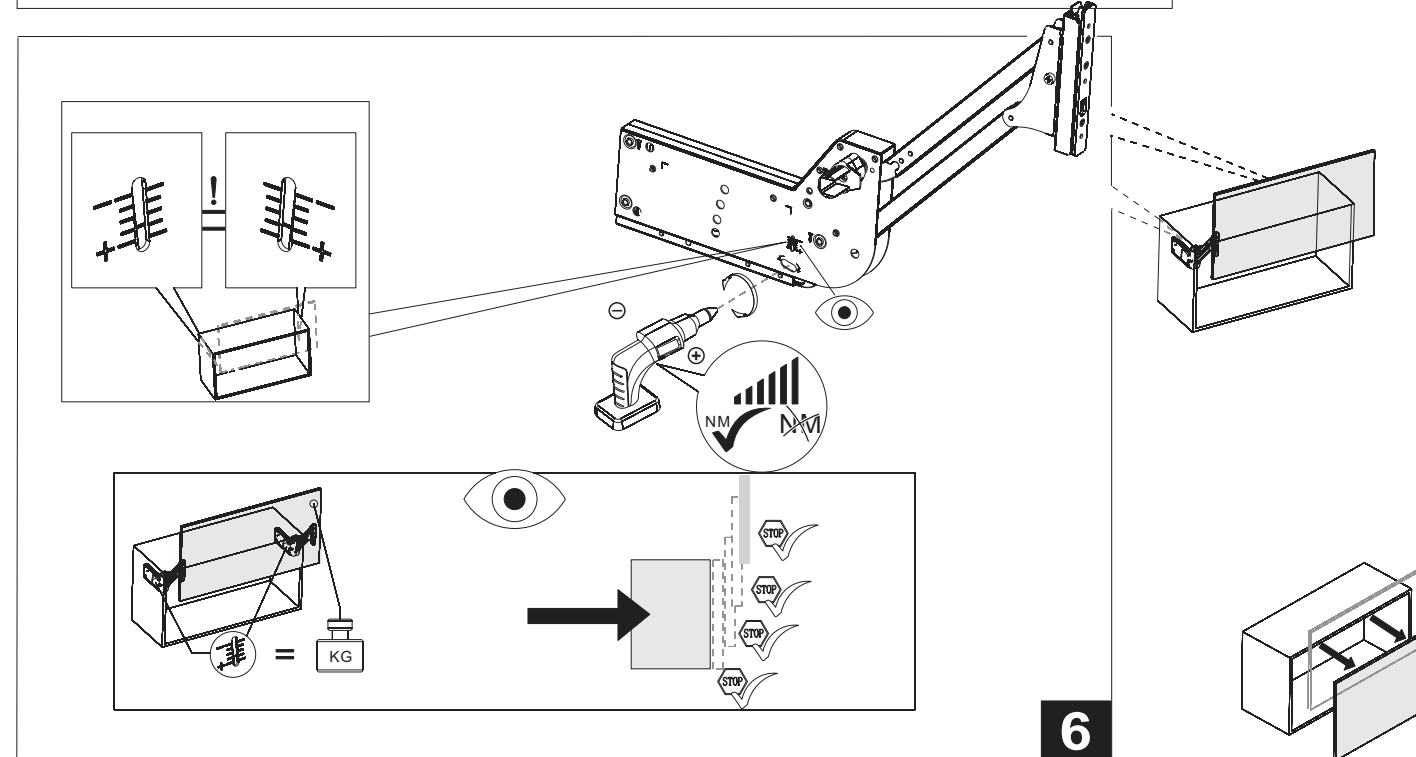
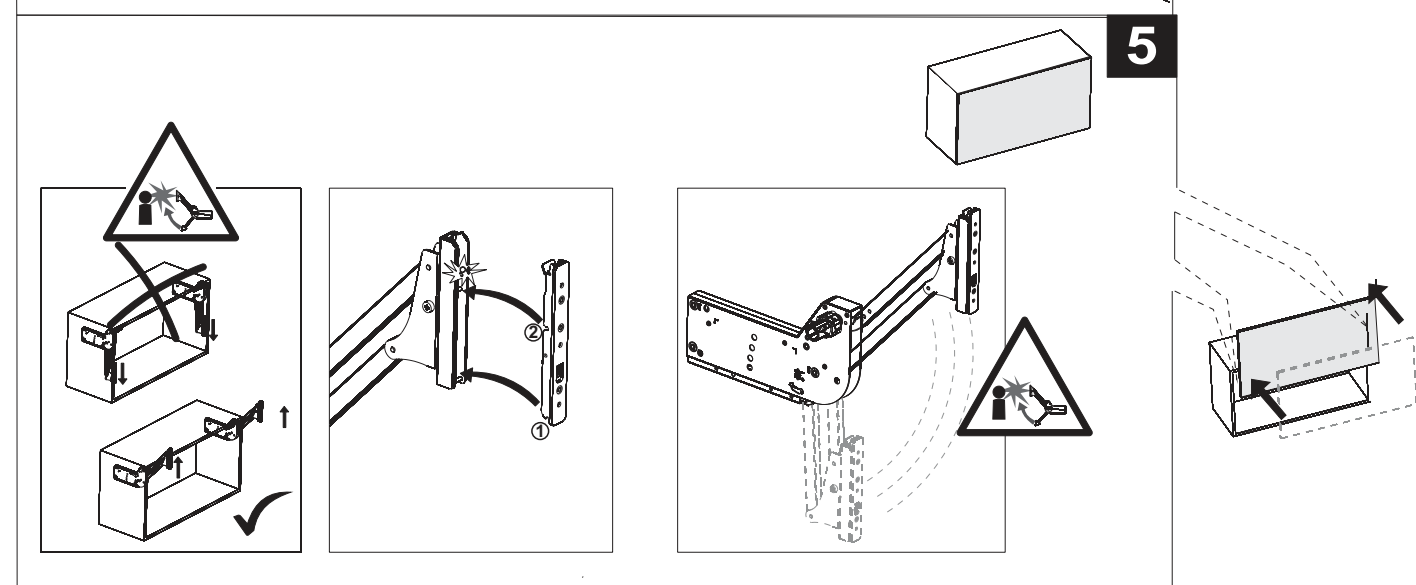
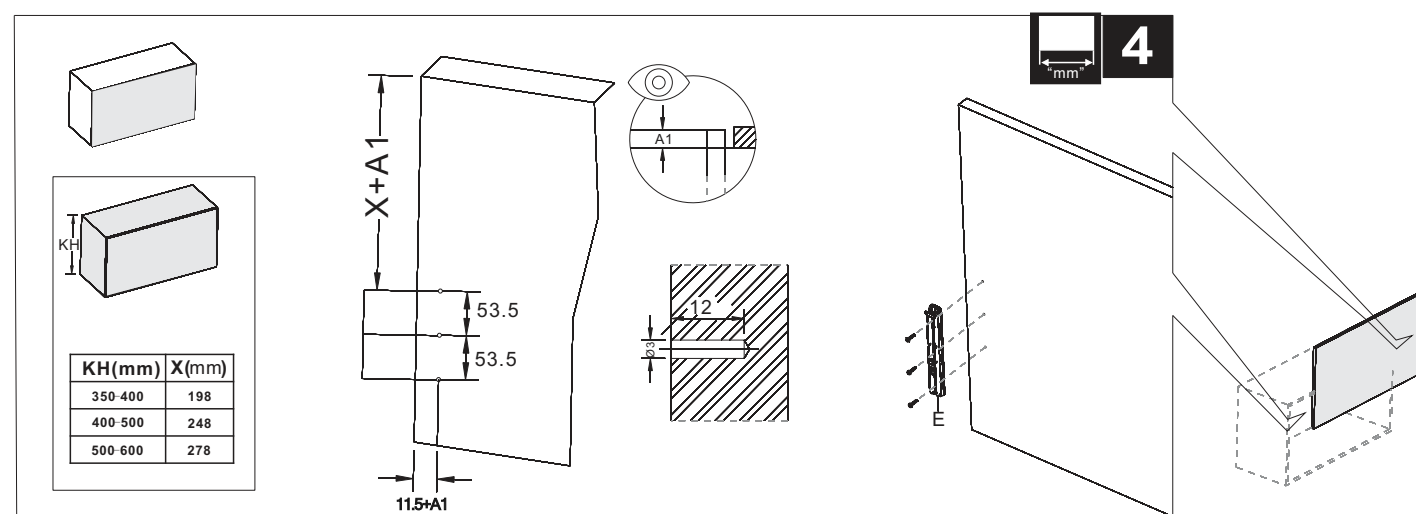


mm			
M129L.400GR	KH:350-400 LH:≥314	2.5-4kg	Мин. глубина корпуса 300мм.
M129M.500GR	KH:400-500 LH:≥364	3.5-6kg	
M129H.600GR	KH:500-600 LH:≥394	5.5-7.8kg	
			mm
	450	16 19	310
	500	16 19	360
	600	16 19	460
	800	16 19	660
	900	16 19	760
	1000	16 19	860
	1200	16 19	1060
	KB	16 19	KB - (2*K) - 102



# МЕХАНИЗМ ПАРАЛЛЕЛЬНОГО ПОДЪЕМА ФАСАДА JET 129

Инструкция по установке



Монтаж механизма осуществлять строго в соответствии с инструкцией.

При сборке и монтаже рекомендуется пользоваться услугами специалистов по сборке мебели. В случае некачественной сборки возможны появления недостатков в изделиях, уменьшение срока службы, возникновение опасности для жизни людей и сохранности прочего имущества.