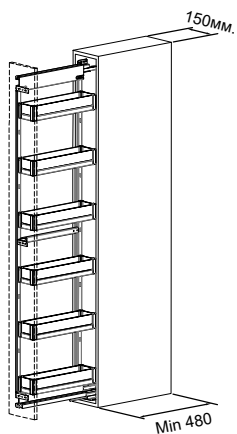
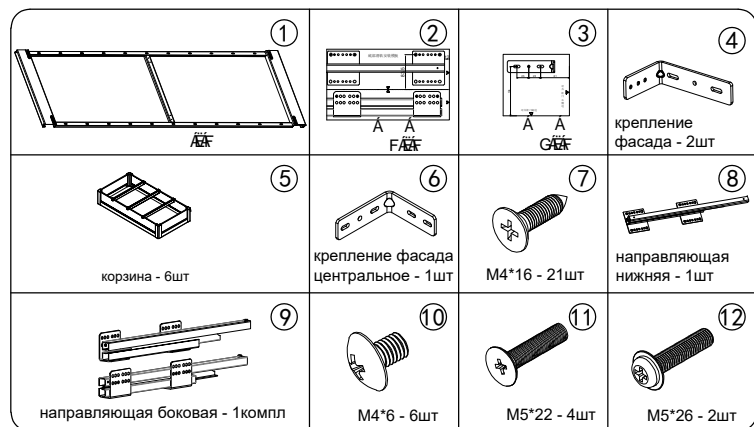


Габаритные размеры:

Артикул	Размер, мм.
S108LR.150GL	111x461x1827



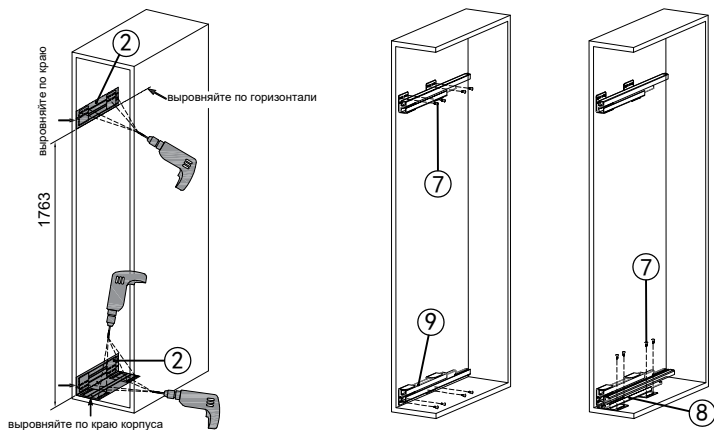
К



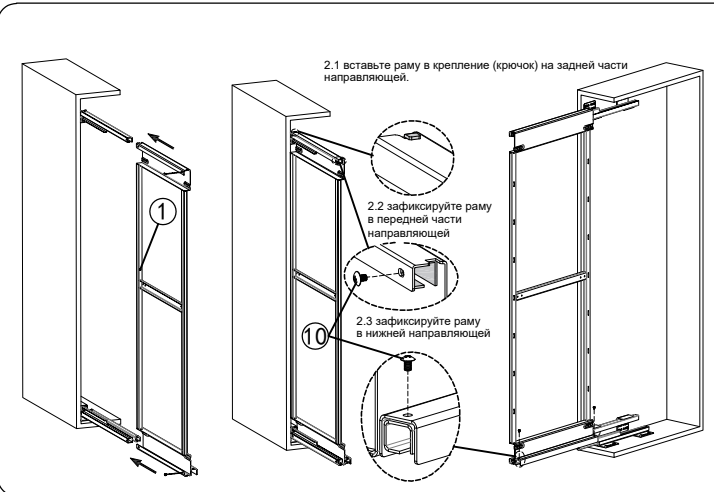
### 1. Установка направляющих

1.1 Просверлите отверстия Ø2.5мм. в соответствии с шаблоном.

1.2 Установите направляющие шаблоном.



### 2. Установка рамы

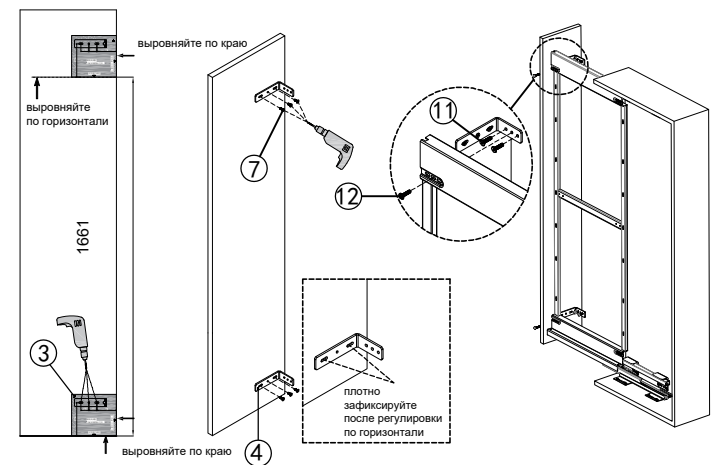


### 3. Установка фасада

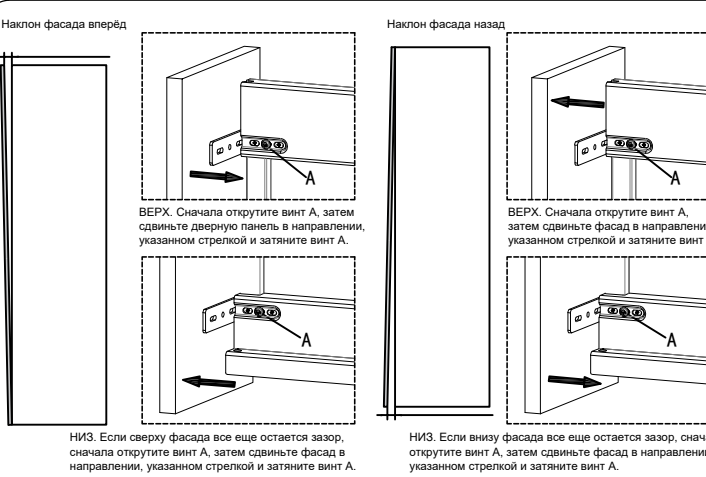
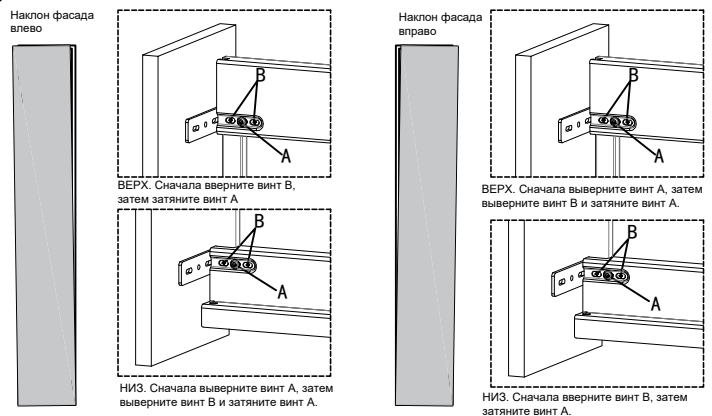
3.1 Просверлите отверстия Ø2.5мм. в соответствии с шаблоном.

3.2 Закрепите крепления на фасаде

3.3 Установите фасад на раму



### 4. Регулировка фасада



### 5. Установка дополнительных элементов и корзин.

5.1 Установите центральное крепление фасада

5.2 Установите корзины.

