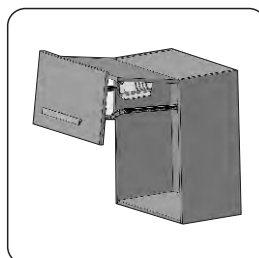


МЕХАНИЗМ ПОДЪЁМА для двойного фасада JET 125

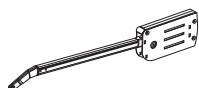


Инструкция по установке

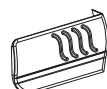
Применение: для деревянных фасадов;
Материал: металл, пластик;
Высота фасада: 600 - 950мм.;
Ширина фасада: до 1000мм.;
Толщина фасада: 16-28мм.;
Регулировка фасада: по высоте, ширине и глубине.



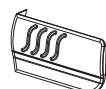
Комплектация



■ Механизм - 2шт.



■ Декор. крышка левая - 1шт.



■ Декор. крышка правая - 1шт.



■ Монтажная планка - 2шт.



■ Петля - 2шт.



■ Саморез 4*35 для установки механизма- 8шт.



■ Саморез 3,5*14 для установки петли- 8шт.



■ Саморез 5*18 для установки монтажной планки- 8шт.

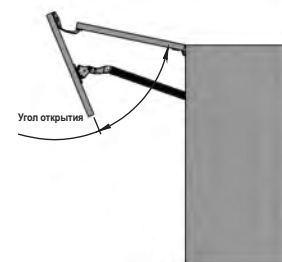
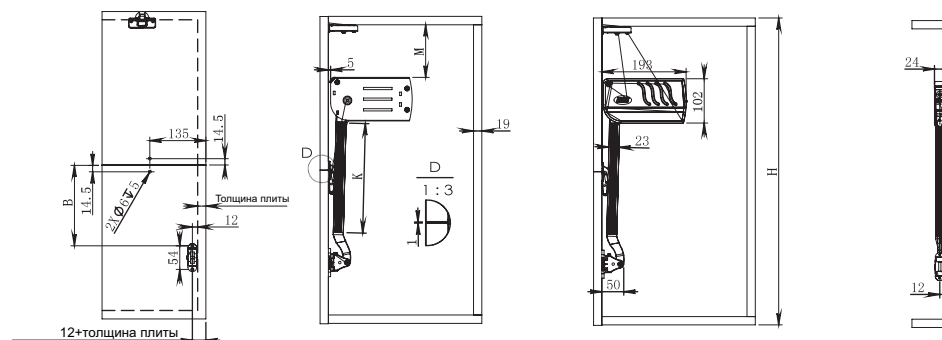


■ Стяжка для установки рычага (6*22)- 2шт.

Характеристики

Модель	Высота фасада, мм.:	Ширина фасада, мм.	Вес фасада, кг.:
M125L.600GR	600-650	600-700	4,1-5,0
M125M.600GR	650-850	900	7,1-8,0
M125M.850GR	850-950	900	8,1-9,0
M125H.850GR	850-950	900	9,1-10,0
M125HP.850GR	950-1050	1000	10,1-11,0

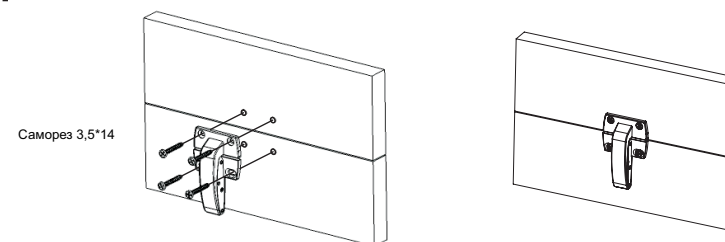
Схема установки



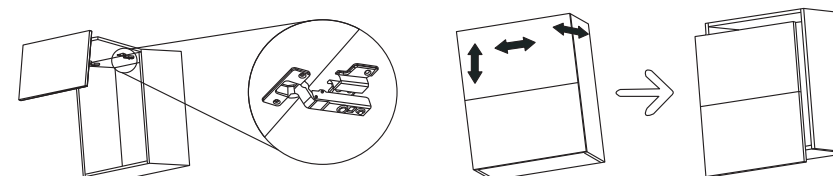
Размеры, мм.									
Н	600	650	700	750	800	850	900	950	1000
М	100	150	100	120	200	250	200	250	250
В	163	188	213	208	263	288	263	288	313
К	200	200	300	300	300	300	350	350	400

Монтаж

1 Установите и зафиксируйте центральные петли на фасаде.



2 Отрегулируйте предварительно установленный фасад относительно корпуса.

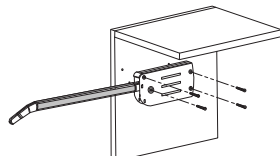


МЕХАНИЗМ ПОДЪЁМА для двойного фасада JET 125



Инструкция по установке

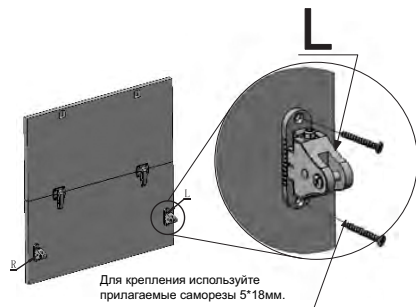
3 Установите и зафиксируйте механизм.



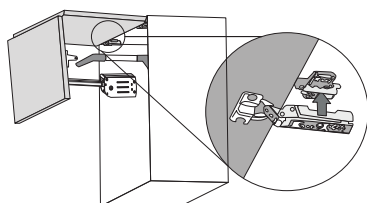
* Переверните шаблон при разметке справа



4 Установите и зафиксируйте монтажную планку

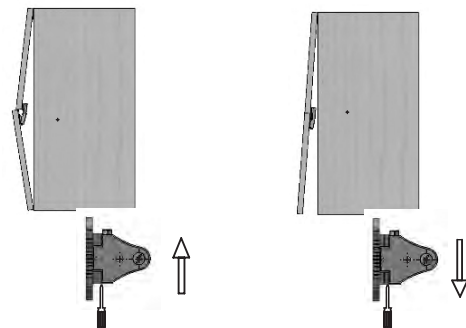


5 Установите и зафиксируйте фасад



⚠ Убедитесь, что верхние дверные петли надежно установлены и дверь не упадет.

6 Отрегулируйте положение фасада



Если возникла вышеуказанная проблема, осуществите регулировку вверх.

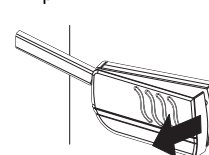
Если возникла вышеуказанная проблема, осуществите регулировку вниз.

Проверьте работу механизма, открыв и закрыв фасад после всех регулировок.

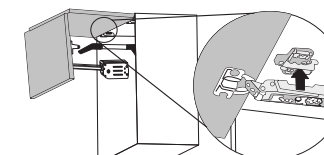
7 Установите декоративные крышки



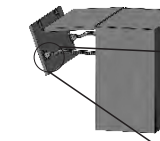
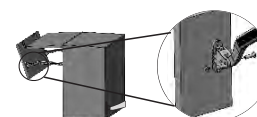
Снятие декоративной крышки



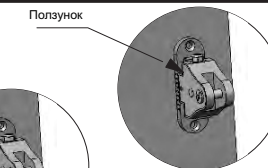
Снятие фасада



Регулировка монтажной планки



Чтобы фасад идеально прилегал к корпусу, отрегулируйте ползунок вверх или вниз, поворачивая винт влево или вправо.



Ползунок

Осуществляя регулировку, наблюдайте за меткой

Регулировка угла открытия фасада



Если во время открытия фасад будет ограничен потолком, отрегулируйте указанным винтом угол открытия.

Монтаж механизма осуществлять строго в соответствии с инструкцией.

При сборке и монтаже рекомендуется пользоваться услугами специалистов по сборке мебели. В случае некачественной сборки возможны появления недостатков в изделиях, уменьшение срока службы, возникновение опасности для жизни людей и сохранности прочего имущества.

Гарантийный срок: 12 месяцев