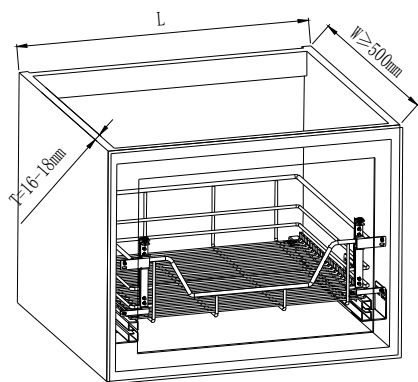


ИНСТРУКЦИЯ ПО УСТАНОВКЕ. Выдвижная одноуровневая корзина JET полного выдвижения в модуль 450/600/800/900мм. с доводчиком.  
 Артикул: S155A.450CPJ/S155A.600CPJ99/S155A.800CPJ99/S155A.900CPJ

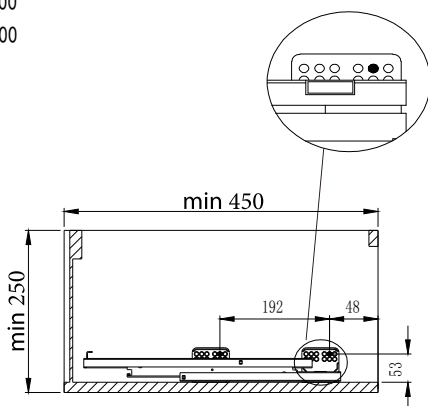


направляющие 2шт.		саморезы ST 4*16 12шт.		корзина 1шт.	
крепления фасада 2шт.		винты M5*6 4шт.			

**ШАГ 1.** Установите направляющие на боковины ящика симметрично друг другу

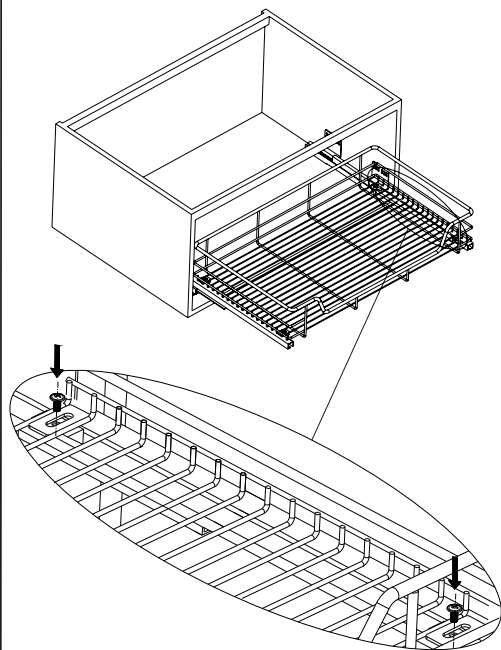


L  
450  
600  
800  
900

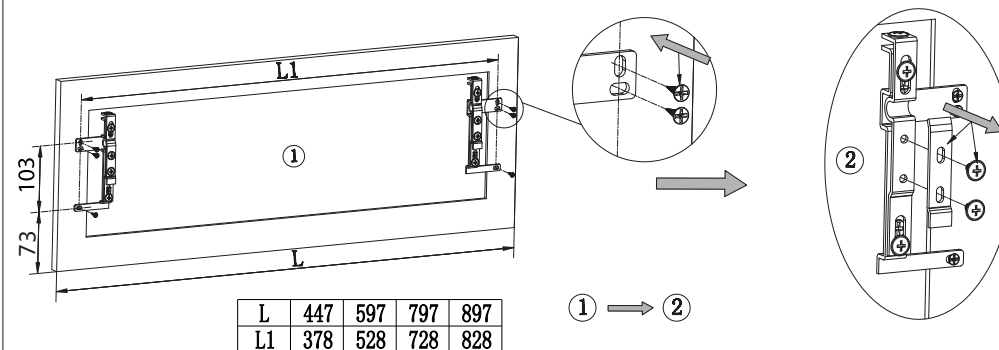


Зафиксируйте направляющие саморезами ST 4\*16 ( по 2 самореза на каждую направляющую А

**ШАГ 2.** Закрепите корзину винтами M5\*6 к направляющим



**ШАГ 3.** Установите крепления на фасад, зафиксировав его саморезами ST4\*16.  
 Перед установкой креплений произведите разметку отверстий для саморезов согласно схеме ниже.

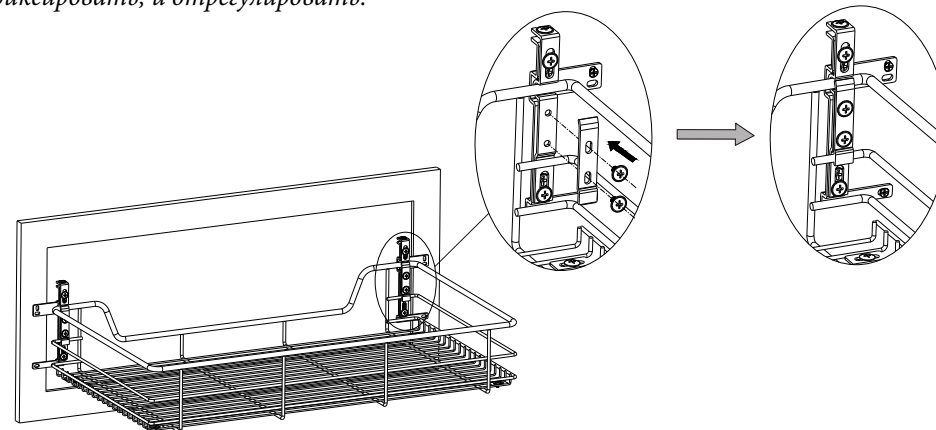


L - ширина фасада от края до края  
 L1 - межцентровое расстояние между монтажными отверстиями крепления фасада

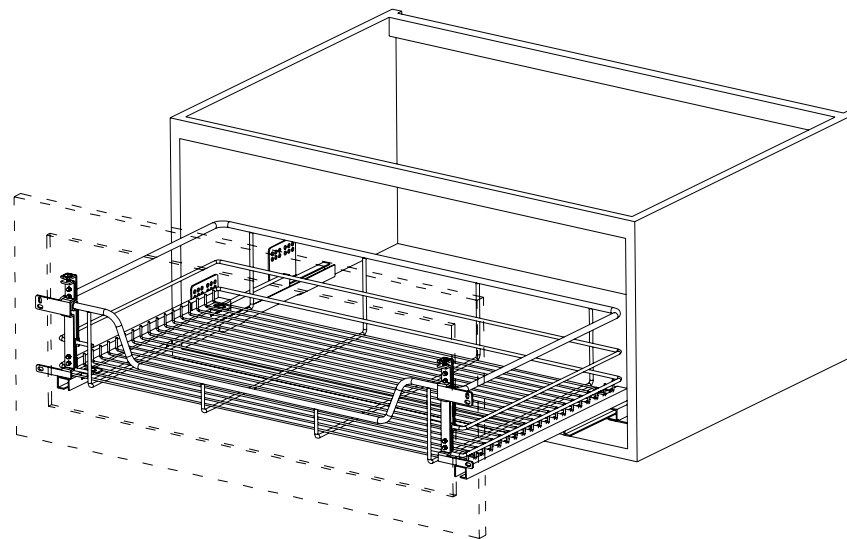
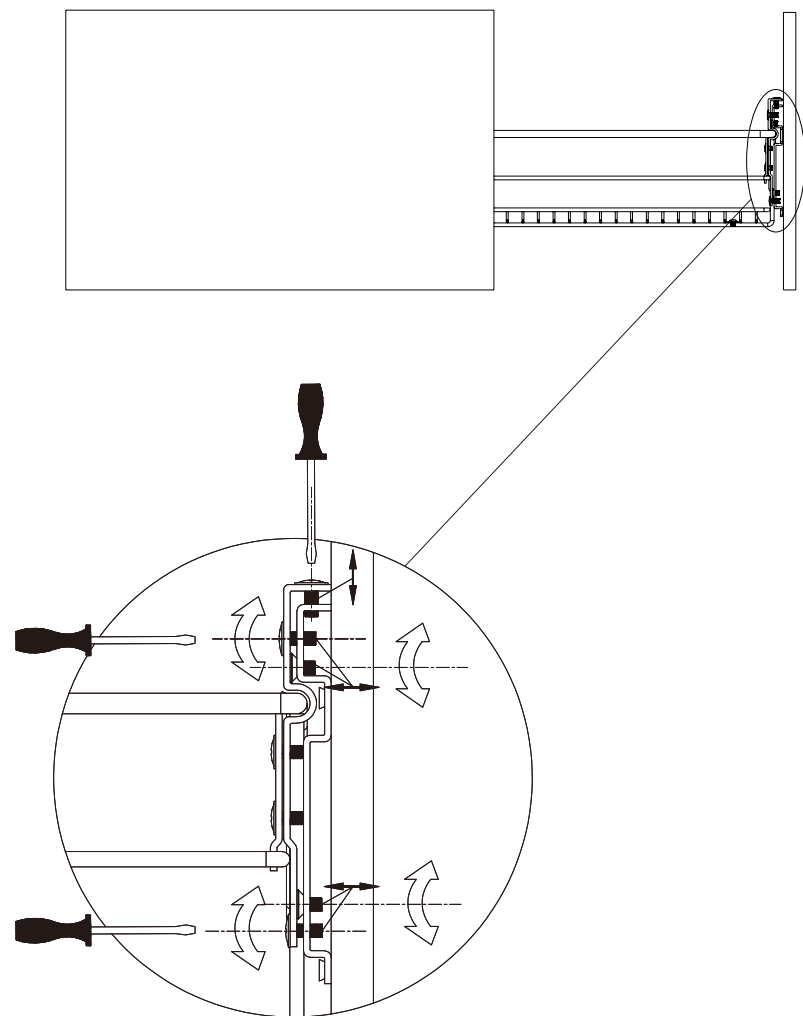
**ШАГ 4.** Установите фасад на корзину с помощью крепления и фиксирующей планки, прикрутив её винтами из комплекта крепления.

**ВНИМАНИЕ!** Для более лёгкого монтажа фасада на корзину, выполните следующие действия:

1. Расслабьте винты прижимной пластины 2, максимально выкрутив их из посадочных отверстий так, что бы прижимная пластина свободно перемещалась по ним.
2. Начните устанавливать фасад по "диагонали" - заведите нижнюю часть прижимной пластины на тонкий пруток корзины слева и справа.
3. Далее подведите верхнюю часть крепления к корзине так, что бы выемки крепления попали на "толстый" пруток и он погрузился в выемки.
4. Таким образом фасад предустановится на корзину и вы сможете без проблем его зафиксировать, и отрегулировать.



**ШАГ 5.** Отрегулируйте установленный фасад с помощью винтов (см. инструкцию ниже)



**ИНСТРУКЦИЯ ПО УХОДУ ЗА ИЗДЕЛИЕМ:**



Максимальная нагрузка на направляющие и сетчатую корзину:  
**НЕ БОЛЕЕ 15КГ**



**Не допускается использование:**

- твёрдых абразивных веществ;
- пищевой соды;
- щёток с металлическим ворсом;
- наждачной бумаги;
- средств с содержанием кислот, компоненты которых вступают в реакцию с хромом, это: фосфорная, соляная, муравьиная, хлорная и уксусная кислота;
- растворителей;
- химии для чистки изделий из нержавеющей стали.



**Можно использовать:**

- средства, разработанные специально для ухода за изделиями с хромированным покрытием.

Срок службы: 24 месяца

Гарантийный срок: 18 месяцев