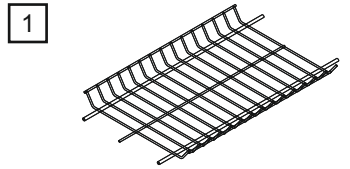


# Посудосушитель угловой FLURRY

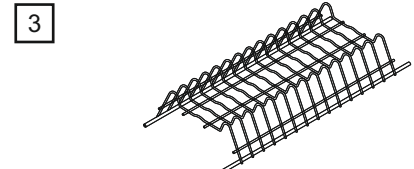


## Инструкция по установке

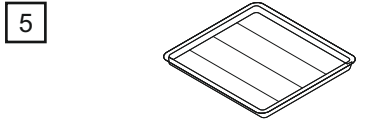
### Комплектация:



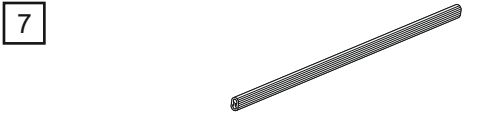
1 Держатель для чашек - 1 шт.



3 Держатель для тарелок - 1 шт.



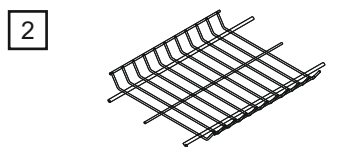
5 Поддон, малый - 2 шт.



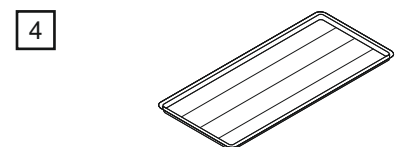
7 Алюминиевый профиль - 2 шт.



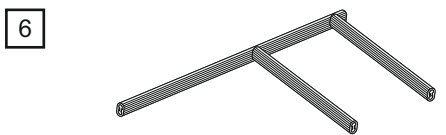
9 Фиксатор - 4 шт.



2 Держатель для чашек, малый 2 шт.



4 Поддон - 2 шт.



6 Алюминиевый профиль - 2 шт.

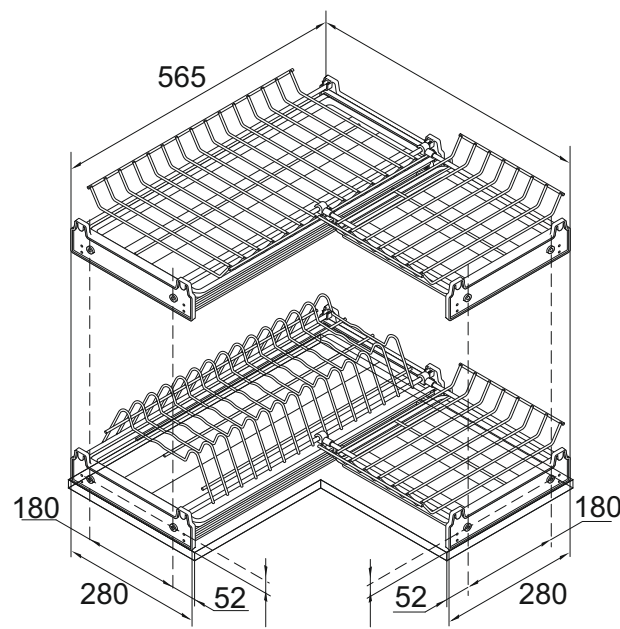


8 Крепление сушики - 6 шт.

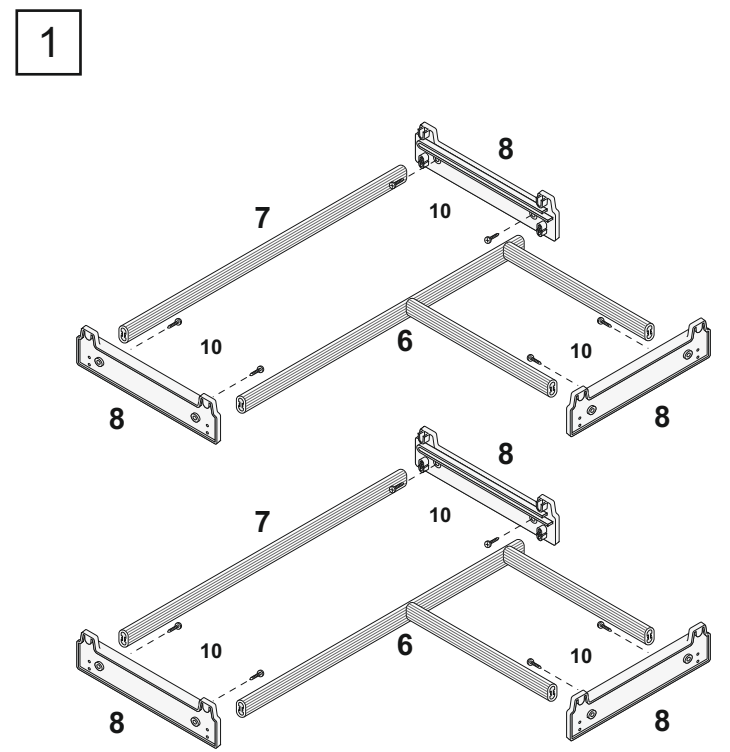


10 Саморез - 12 шт.

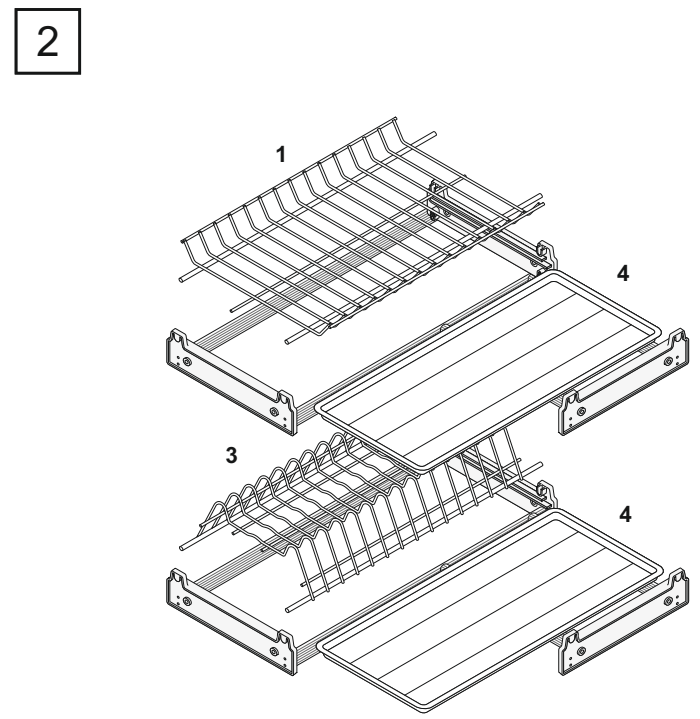
### Размеры



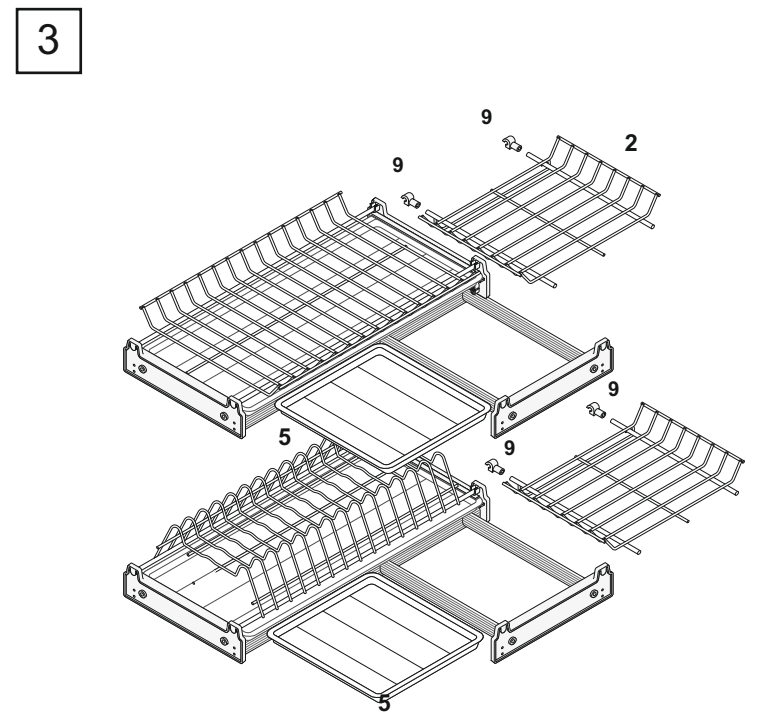
### Сборка



1 Соедините алюминиевый профиль (6) и (7) с креплением сушики (8) с помощью саморезов (10)



2 Установите держатель для чашек (1) и тарелок (3) и вставьте поддоны (4)



3 С помощью фиксаторов (9) установите малые держатели для чашек (2), вставьте поддоны (5)