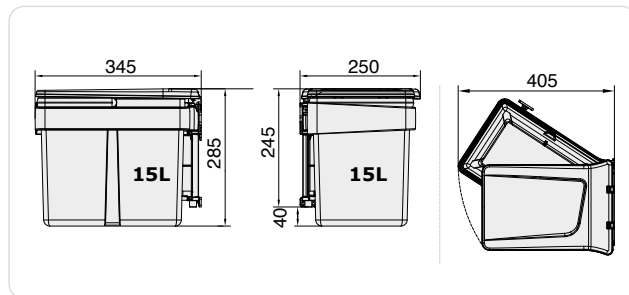
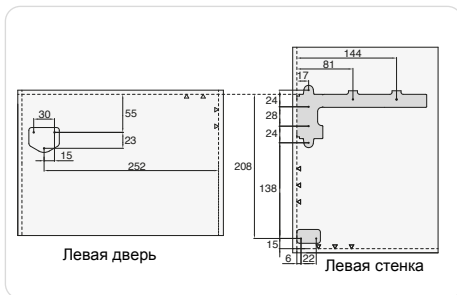
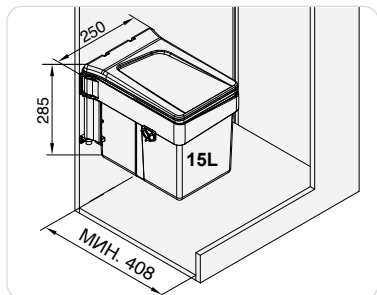
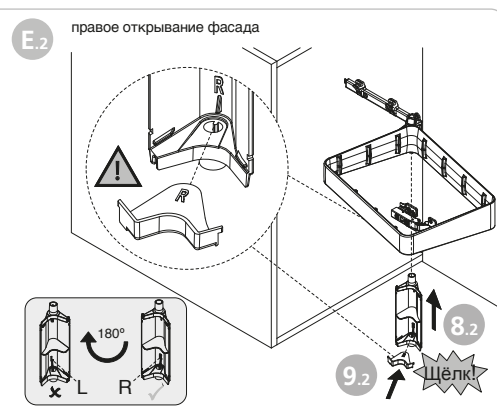
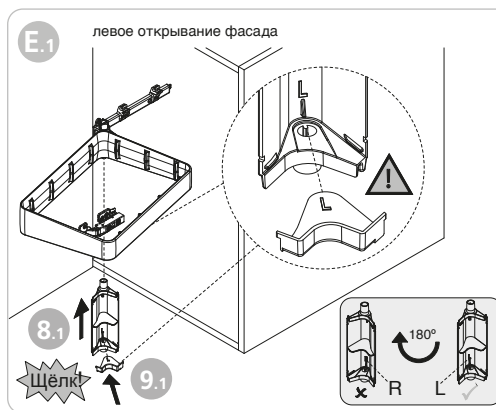
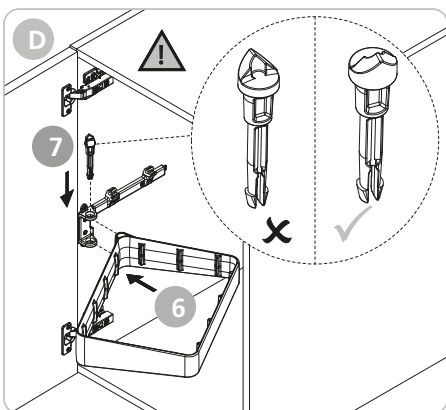
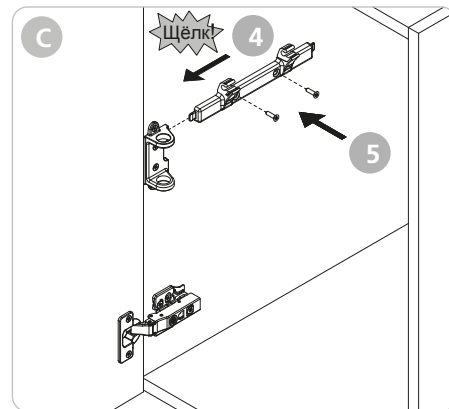
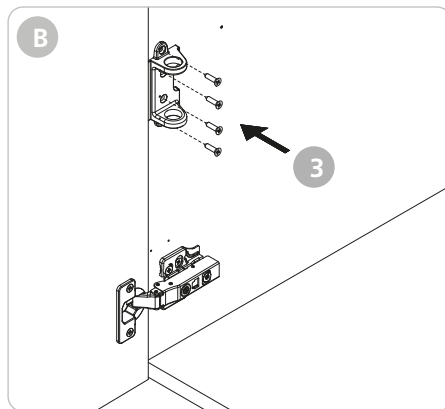
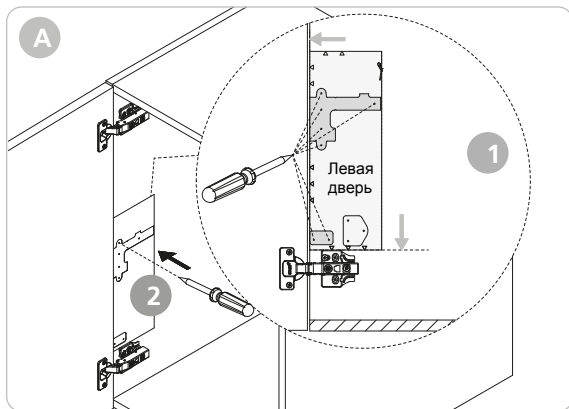


ИНСТРУКЦИЯ ПО СБОРКЕ МОНТАЖУ КОНТЕЙНЕРА ДЛЯ МУСОРА. Артикул: AU24115GP99

ВАЖНО! Перед установкой контейнера убедитесь, что ваш шкаф имеет достаточное внутреннее пространство и контейнер не будет упираться в мойку или сифон.

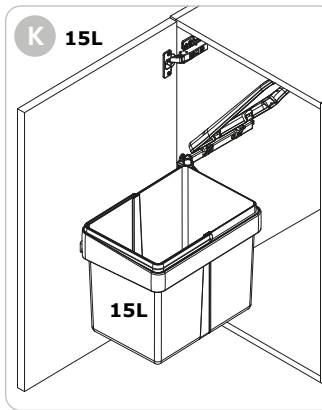
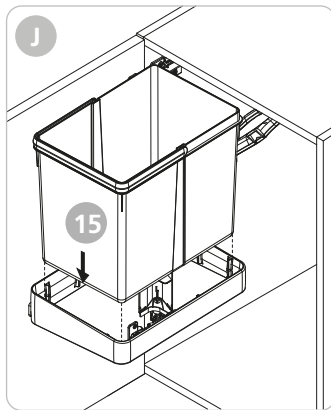
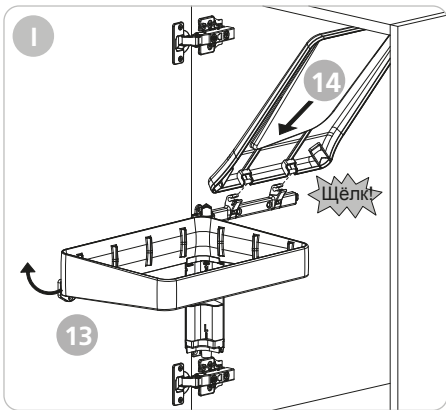
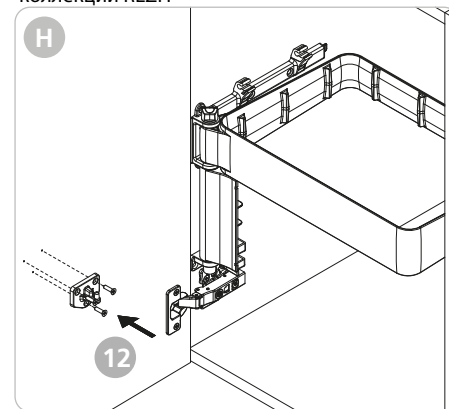
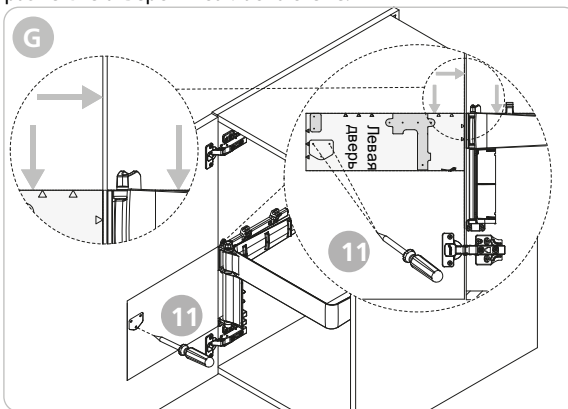
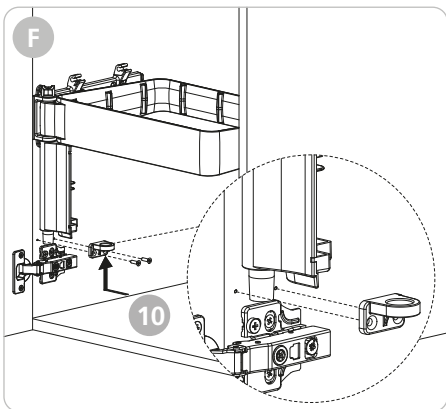


Приложите шаблон к боковой стороне и разметьте отверстия согласно схеме.



Приложите шаблон к к установленному фасаду и разметьте отверстия согласно схеме.

ВАЖНО! Запрещено устанавливать с фасадами коллекции REZH



- Максимальная нагрузка на контейнер: НЕ БОЛЕЕ 5 КГ**
- Использовать только стандартные водорастворимые чистящие средства.**
- Не используйте агрессивные или абразивные чистящие средства.**
- Срок службы: не установлен**
- Гарантийный срок: 18 месяцев**
- Срок годности: не ограничен**

ВАЖНО! Необходимо обрезать шаблон по пунктирной линии.

ВАЖНО! Необходимо обрезать шаблон по пунктирной линии.

