

Механизм трансформации ОТЕЛЛО NEXT (Итальянская раскладушка)



Механизм премиум класса предназначен для ежедневного использования и рассчитан на многолетнюю эксплуатацию. Комфортный диван превращается в полноценную двуспальную кровать, не снимая ни одной подушки. Не имеет аналогов по простоте сложения-разложения.

Механизма имеет ряд уникальных качеств:

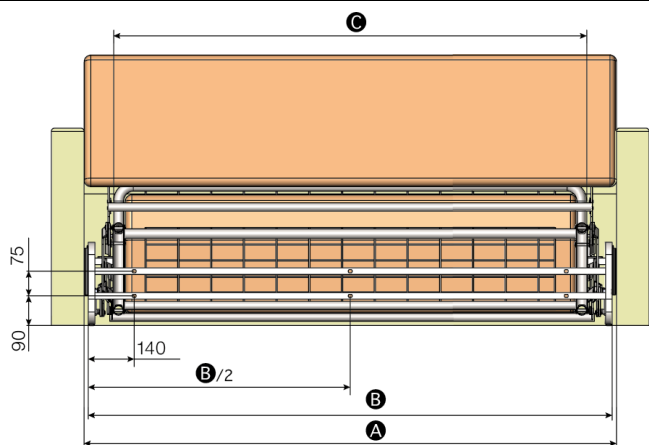
- Конструкция выполнена из трубы D=30 мм высокой прочности. Тяги выполнены из стальной полосы толщиной 5 мм. Данное решение позволяет добиться наибольшей надежности и долговечности работы заклепочного соединения;
- Длина спального места 1970 мм;
- 2 варианта исполнения механизма: под матрас высотой до 14 см и высотой до 18 см
- Эластичные ремни, интегрированные в изножье механизма, обеспечивают более комфортное место для сидения на диване, смягчая его поверхность;
- Толщина механизма с открученной спинкой всего 460/500 мм, что дает возможность занести его в любой дверной проем;
- Механизм снабжен собственной базой, на которую при помощи зацепов «Байонет» можно установить съемные элементы дивана (царги и подлокотники). Эта конструкция дает неоценимые преимущества при транспортировке мебели до конечного потребителя и окончательной сборке на дому.



ОТЕЛЛО Н14 NEXT

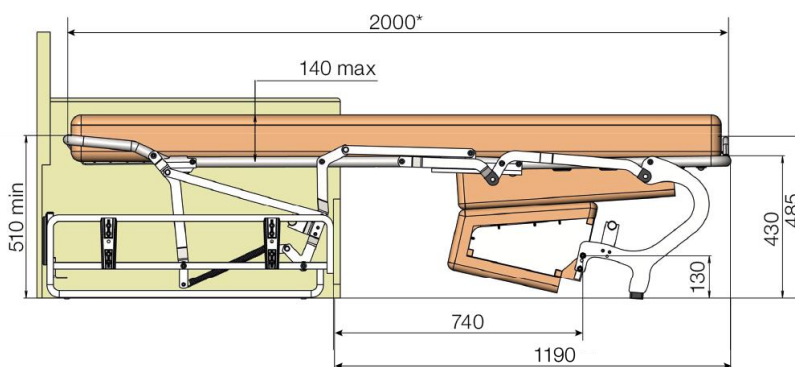
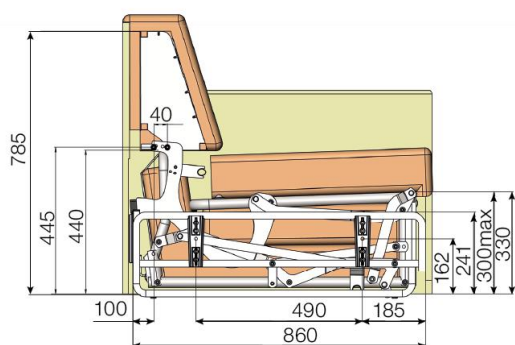


ОТЕЛЛО Н14	90	120	140	160	180
A - Установочная ширина	926	1226	1426	1626	1826
B - Габарит цоколя	900	1200	1400	1600	1800
C - Ширина спального места	700	1000	1200	1400	1600
Масса, кг	40	47	51	55	59
Размер матраса В*Ш*Д, см	18*70*197	18*100*197	18*120*197	18*140*197	18*160*197



Механизм может комплектоваться:

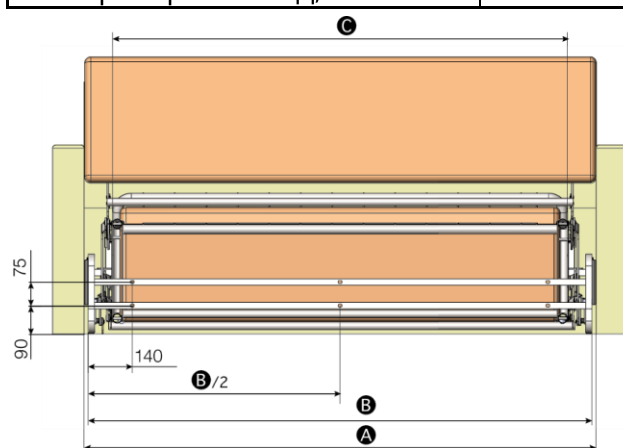
- матрасом с пружинным блоком «бонель» высотой 140 мм
- ППУ матрасом высотой 130 мм
- матрасом с независимым пружинным блоком толщиной 140 мм.



ОТЕЛЛО Н18 NEXT

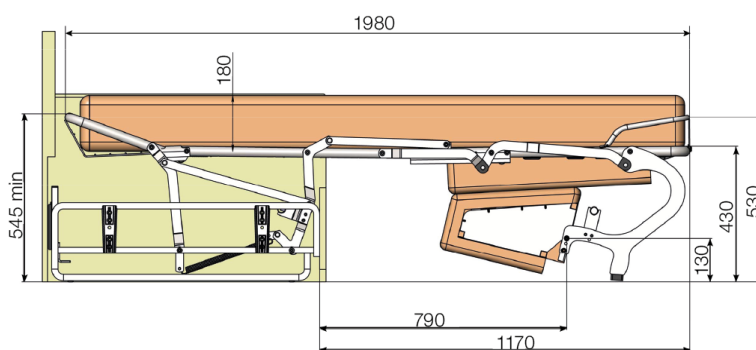
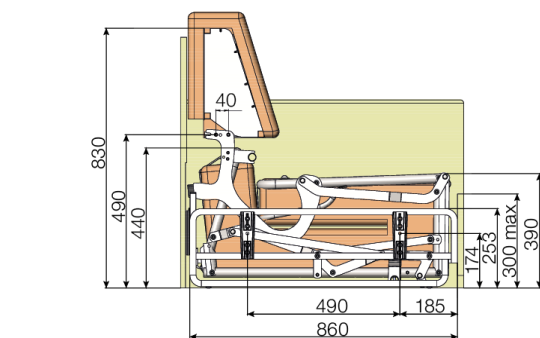


ОТЕЛЛО Н18	90	120	140	160	180
А - Установочная ширина	926	1226	1426	1626	1826
В - Габарит цоколя	900	1200	1400	1600	1800
С - Ширина спального места	700	1000	1200	1400	1600
Масса, кг	40	47	51	55	59
Размер матраса В*Ш*Д, см	18*70*197	18*100*197	18*120*197	18*140*197	18*160*197

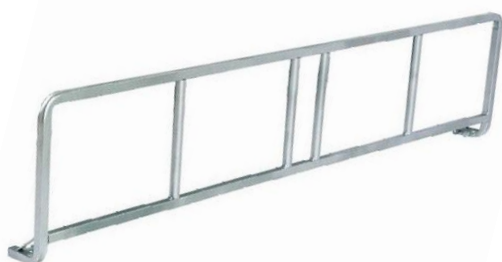


Механизм может комплектоваться:

- матрасом с пружинным блоком «бонель» высотой 180 мм
- ППУ матрасом высотой 170 мм
- матрасом с независимым пружинным блоком толщиной 180 мм.



ВАРИАНТЫ СПИНОК (подходит для Н14 и Н18)



Спинка О (одинарная)



Спинка ДР (двойные ремни)