

AIRONE

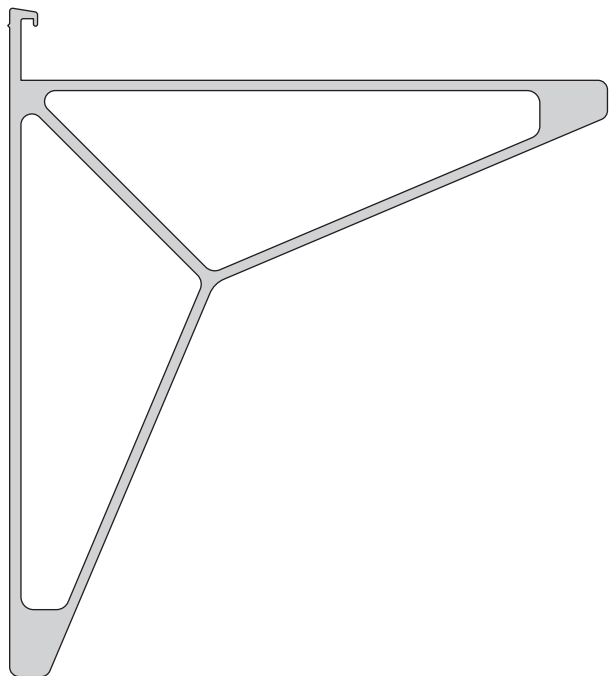
ПОЛКОДЕРЖАТЕЛЬ

ТЕХНИЧЕСКАЯ ИНФОРМАЦИЯ

AIRONE

ART. 903A

Материал: экструдированный алюминий



Specifiche tecniche

Technical sheet

Нагрузка на пару полкодержателей	15 kg
Максимальная глубина полки	300 mm
Максимальная длина полки для двух полкодержателей	900 mm
Минимальная толщина полки	16 mm

Технические данные подтверждены сертификатом CATAS® 303461/2

Покрытие

Порошковая
покраска

