



# STILOS

Многофункциональная система алюминиевых профилей



Многофункциональная система алюминиевых профилей **STILOS** – современное и рациональное оформление внутреннего пространства помещений, гардеробных комнат, гостиных, детских, кабинетов, а также торгового оборудования.

Легкая и невесомая конструкция легко и быстро монтируется и видоизменяется в зависимости от поставленных задач: можно самостоятельно добавлять или убирать полки и тумбы, исключая демонтаж системы в целом.

Рекомендуемая ширина проёма макс. 900мм., глубина полки/тумбы макс. 600мм.

Данная система представлена в трёх цветах: алюминиевый, чёрный, золотой. Профиль изготовлен из алюминия со стойким анодированным покрытием.

Комплектующие изготовлены из сплава Замак и окрашены в цвет профиля.

С помощью адаптера предусмотрена интеграция в систему сетчатого шкафного наполнения от компании VIBO.

# КОМПЛЕКТАЦИЯ

## АЛЮМИНИЕВЫЙ ПРОФИЛЬ

Арт. A1541L3000

Алюминиевый профиль служит для сборки каркаса системы.

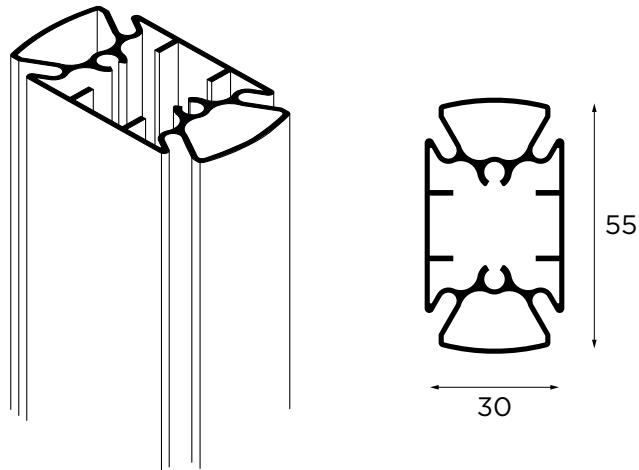
Длина профиля - 3000мм.

Ширина профиля - 30мм.

A1541L3000AL - цвет алюминий

A1541L3000C35D - цвет чёрный

A1541L3000GP - цвет золотой



## ОПОРА РЕГУЛИРУЕМАЯ НИЗКАЯ

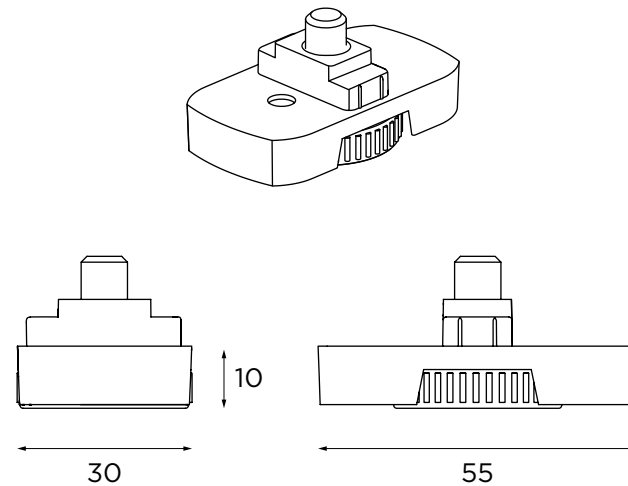
Арт. 3445 3059

Применяется в качестве регулируемой опоры для несущего профиля.

Крепится к профилю с помощью двух винтов для формирования резьбы 5x12 (входят в комплект).

Высота опоры (мин/макс): 10/18мм.

Допуск на опору = высота стеллажа минус 14мм. (оптимальное значение)



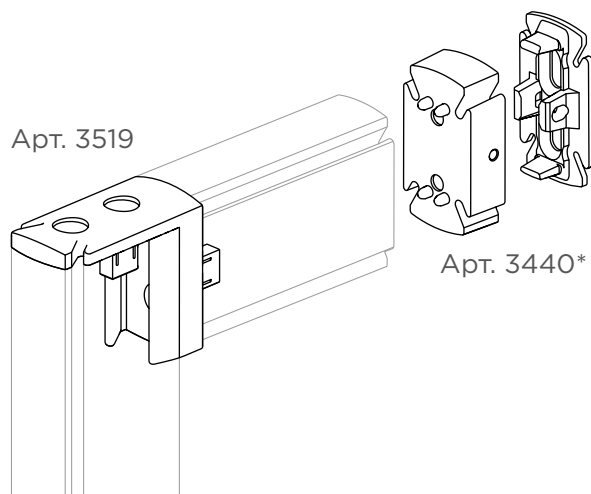
## КОМПЛЕКТАЦИЯ

### УГЛОВОЕ СОЕДИНЕНИЕ ДЛЯ ПРОФИЛЯ ПОД УГЛОМ 90°

Арт. 3519

Угловое соединение предназначено для крепления профиля к стене или к плоскому потолку.

\*Комплект состоит из углового соединения 3519 (для соединения профиля под углом 90°) и крепления к стене 3440 + винты и саморезы для установки.

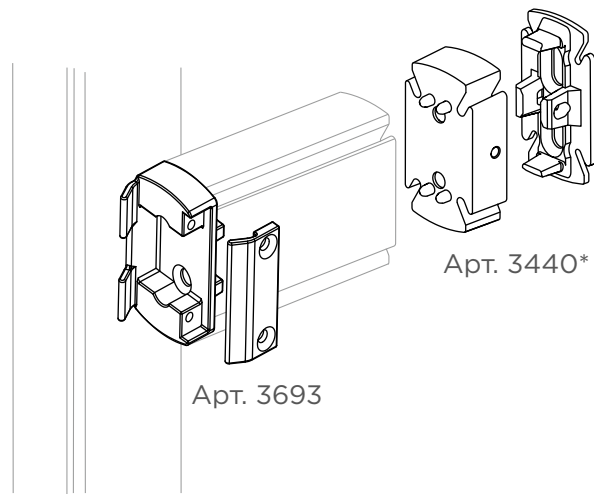


### СУППОРТ ПОПЕРЕЧНОГО КРЕПЛЕНИЯ ПРОФИЛЯ

Арт. 3693

Суппорт поперечного крепления предназначен для дополнительной фиксации профиля к стене. Устраняет любые отклонения и деформации системы при использовании длинных профилей и громоздких модулей встраиваемых в систему.

\* Комплект состоит из суппорта поперечного крепления 3693 (для соединения профилей между собой) и крепления к стене 3440 + винты и саморезы для установки.



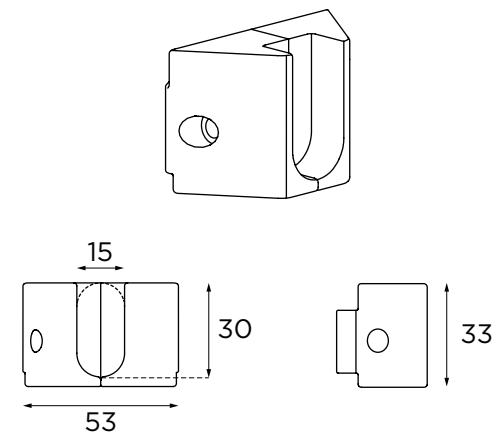
### ДЕРЖАТЕЛЬ ГАРДЕРОБНОЙ ШТАНГИ

Арт. 3529

Применяется для крепления овальной гардеробной штанги 15x30 мм.

Позволяет производить установку на любой желаемой высоте.

Рекомендуется использовать штангу длиной не более 900мм.

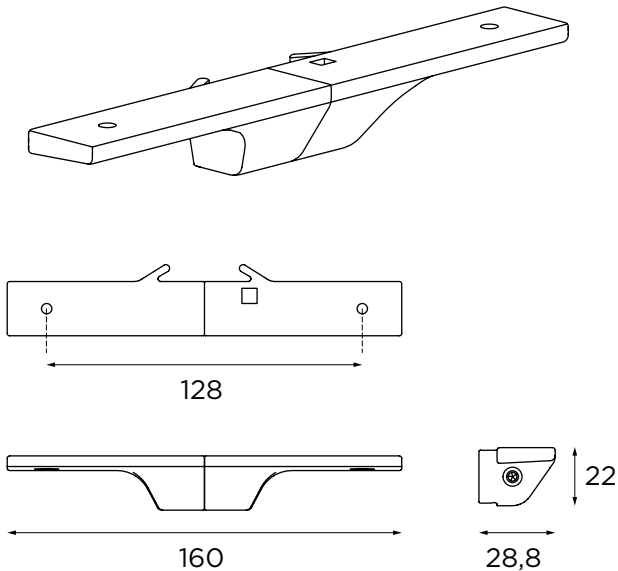


# КОМПЛЕКТАЦИЯ

## ПОЛКОДЕРЖАТЕЛЬ

Арт. 3521

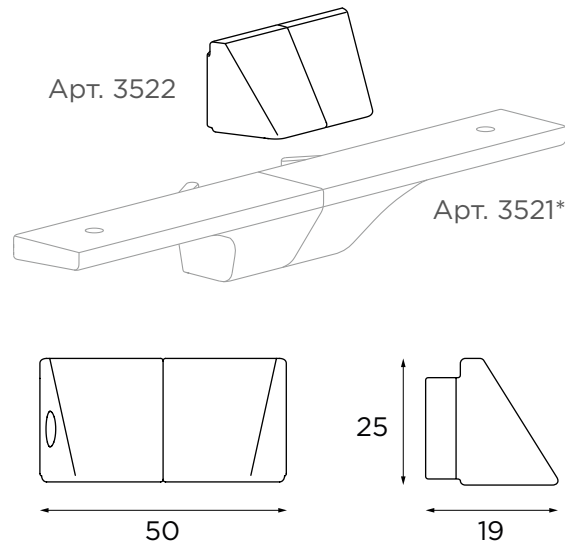
Полкодержатель с системой зажимов, предотвращающих вращение. Применяется для крепления деревянных полок и тумб, а так же полок из ЛДСП, МДФ и т.п. В качестве полок рекомендуем использовать материал толщиной от 16 до 28мм. Для крепления тумб и полок из стекла необходимо дополнительно использовать верхнюю часть полкодержателя (Арт. 3522). Саморезы 3,5х16 для крепления полок и тумб входят в комплект.



## ВЕРХНЯЯ ЧАСТЬ ПОЛКОДЕРЖАТЕЛЯ

Арт. 3522

Верхняя часть полкодержателя с системой зажимов, предотвращающих вращение. Применяется для крепления полок из стекла и тумб. Рекомендуем использовать полки из закалённого стекла толщиной 6 или 8мм. В комплекте пластиковые демпферы для предотвращения механического повреждения стекла. \* Для использования в сочетании с полкодержателем (Арт. 3521). Винты, саморезы для крепления полок и тумб в комплект не входят.

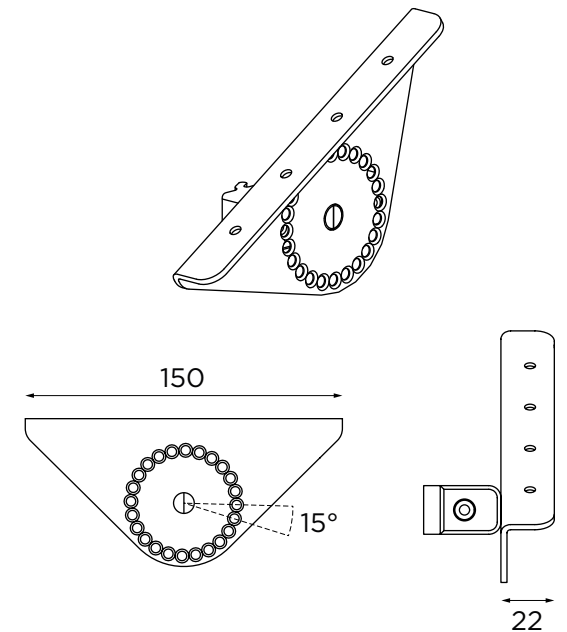


## ПОЛКОДЕРЖАТЕЛЬ ДЛЯ ПОЛОК С ИЗМЕНЯЕМЫМ УГЛОМ НАКЛОНА

Арт. 3428

Применяется для крепления деревянных полок и тумб, а так же полок из ЛДСП, МДФ и т.п. В качестве полок рекомендуем использовать материал толщиной от 16 до 28мм. (винты, саморезы для крепления полок и тумб в комплект не входят).

Позволяет поворачивать полку на любой желаемый угол. Шаг наклона 15°.



# КОМПЛЕКТАЦИЯ

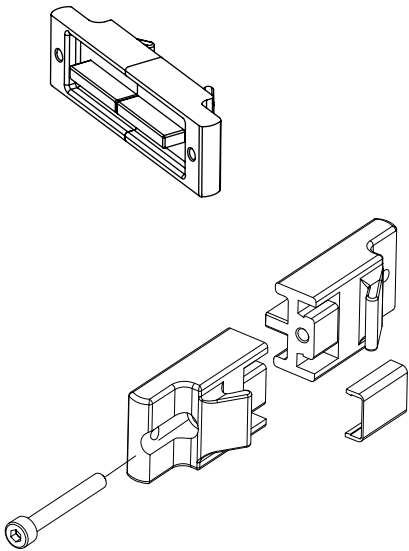
## АДАПТЕР ДЛЯ КРЕПЛЕНИЯ ШКАФНОГО НАПОЛНЕНИЯ

Арт. 7066

Применяется для крепления шкафного наполнения.

Адаптер с системой зажимов, предотвращающих вращение.

Для совместного использования с крепёжными планками Арт. 7068. и Арт. 7069.



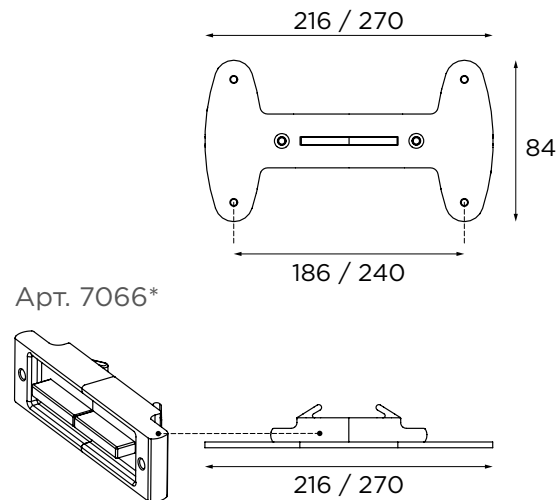
## КРЕПЁЖНАЯ ПЛАНКА L216 / L270

Арт. 7068 / 7069

Применяется для крепления шкафного наполнения VIBO из коллекции WARDROBE RANGE.

Длина крепёжной планки 216мм и 270мм.

\* Для совместного использования с комплектом адаптера для крепления Арт. 7066



## КРЕПЁЖНАЯ ПЛАНКА L450

Арт. G9920SBLU / G9920SGRU

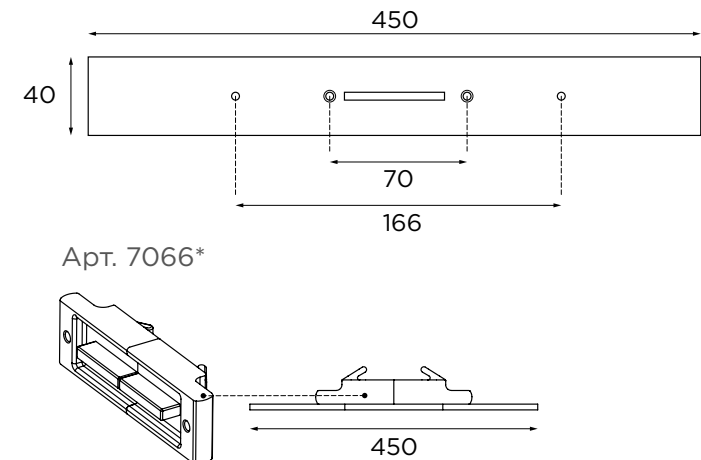
Применяется для крепления шкафного наполнения JET из коллекции FITLINE.

Длина крепёжной планки 450мм.

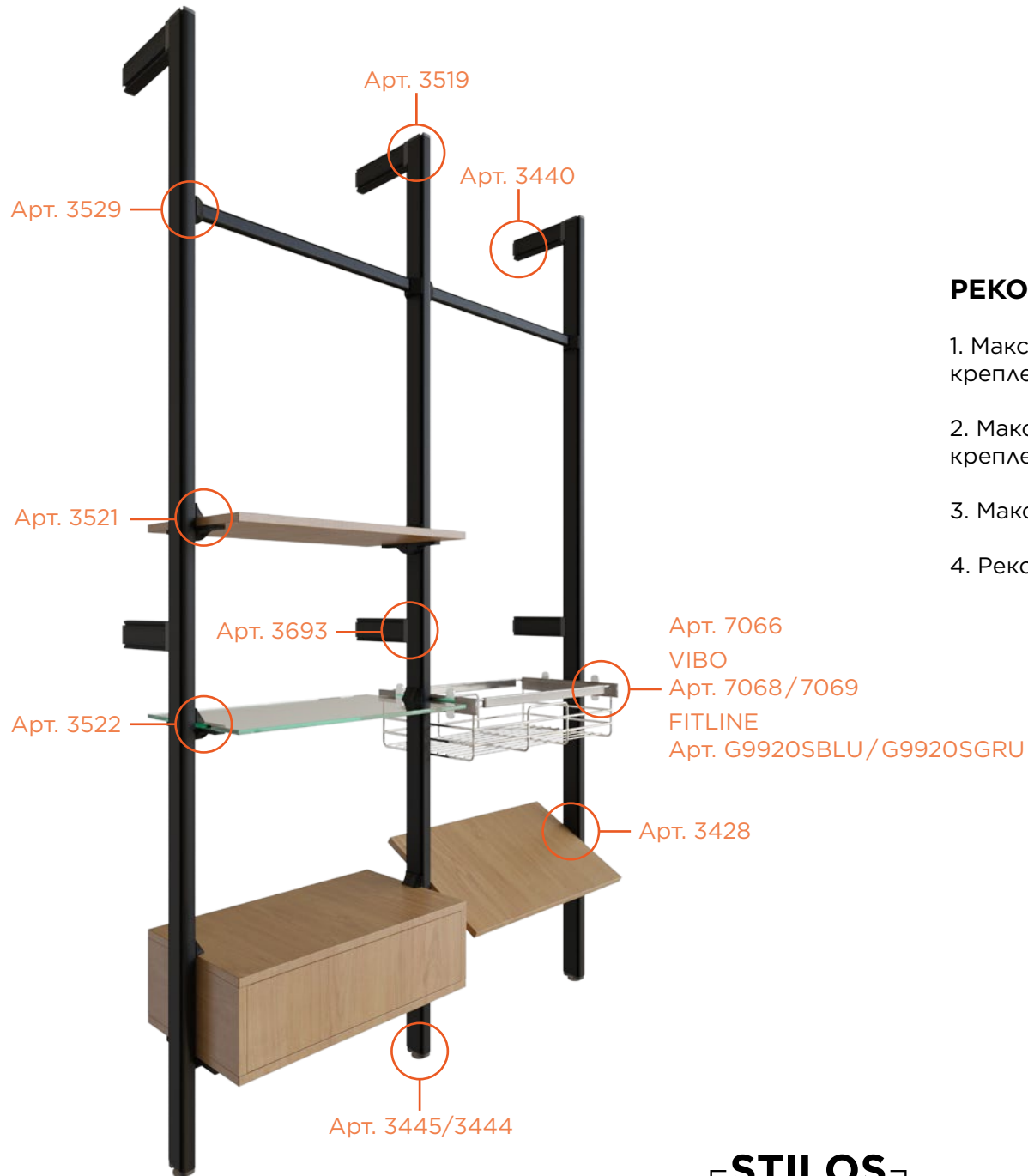
Толщина металла 2,5мм.

Покрытие - покраска.

\* Для совместного использования с комплектом адаптера для крепления Арт. 7066



## СХЕМА СБОРКИ



### РЕКОМЕНДАЦИИ:

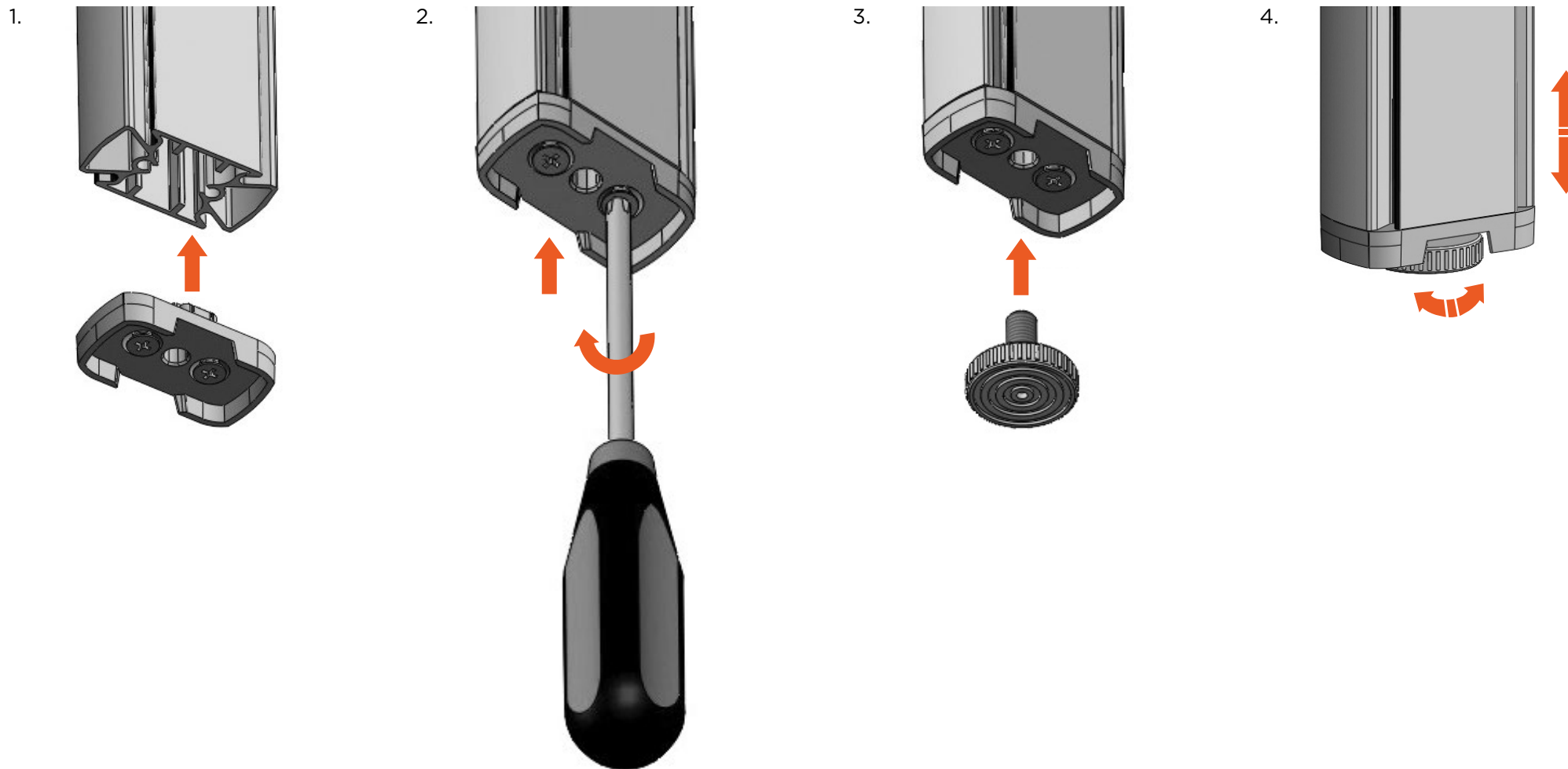
1. Максимально допустимая нагрузка на пару стоек при креплении ПОЛ-СТЕНА, ПОЛ-ПОТОЛОК - 200кг.
2. Максимально допустимая нагрузка на пару стоек в случае крепления СТЕНА-СТЕНА - 80кг.
3. Максимальная нагрузка на пару полкодержателей - 40кг.
4. Рекомендуемое расстояние между стойками 600-900мм.

**STILOS**

# СБОРКА ОСНОВНЫХ ЭЛЕМЕНТОВ

## ОПОРА РЕГУЛИРУЕМАЯ НИЗКАЯ

Арт. 3445 3059

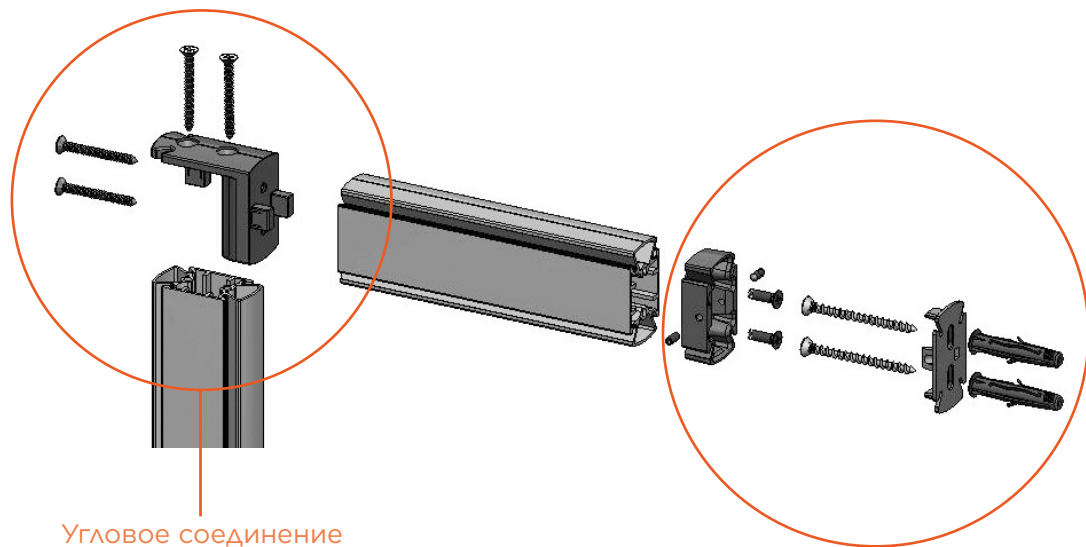




# СБОРКА ОСНОВНЫХ ЭЛЕМЕНТОВ

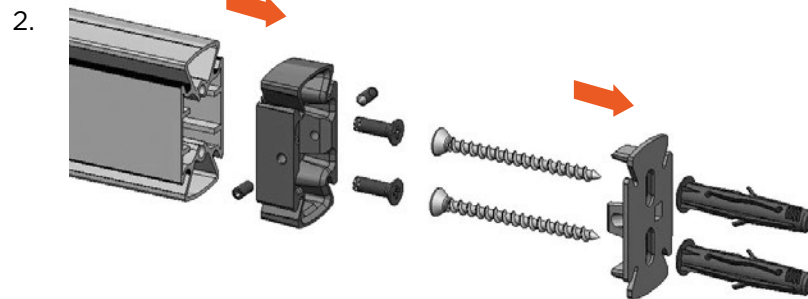
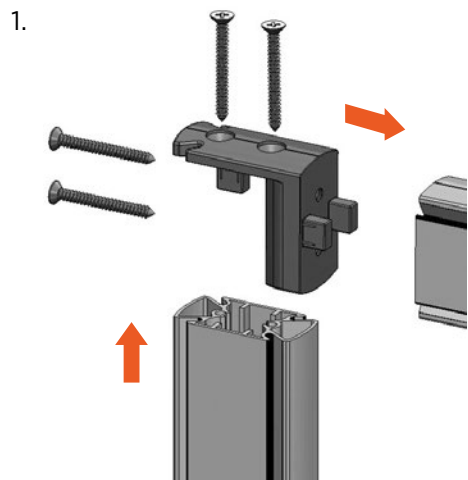
## СОЕДИНЕНИЕ ДЛЯ ПРОФИЛЯ ПОД УГЛОМ 90°

Арт. 3519



Угловое соединение  
Арт. 3519

Крепление к стене  
Арт. 3440

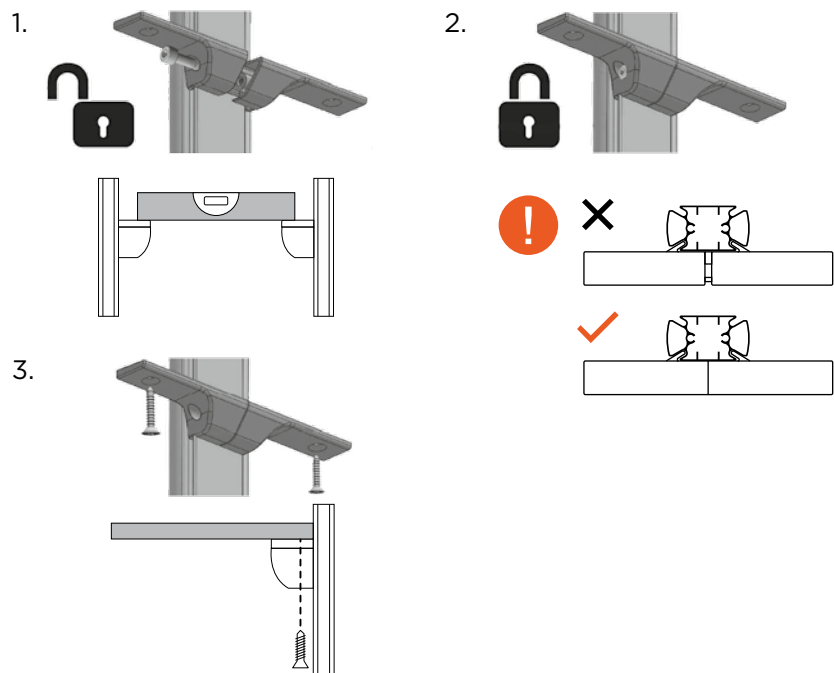
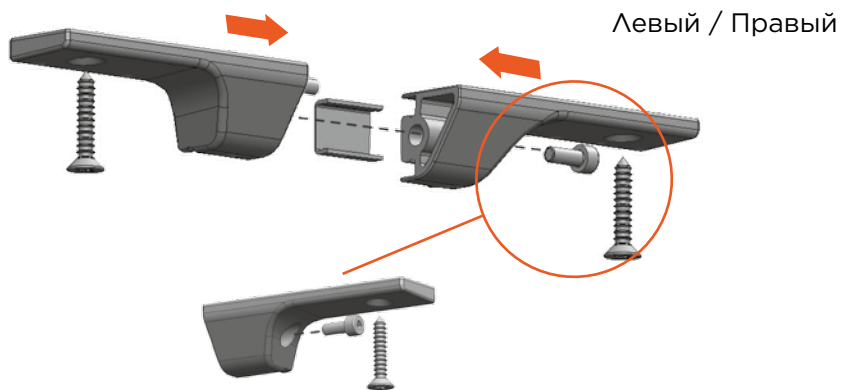


**STILOS**

# СБОРКА ОСНОВНЫХ ЭЛЕМЕНТОВ

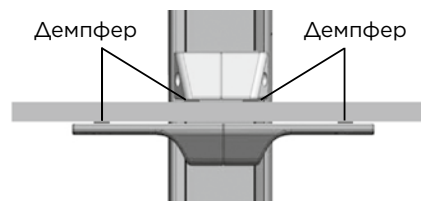
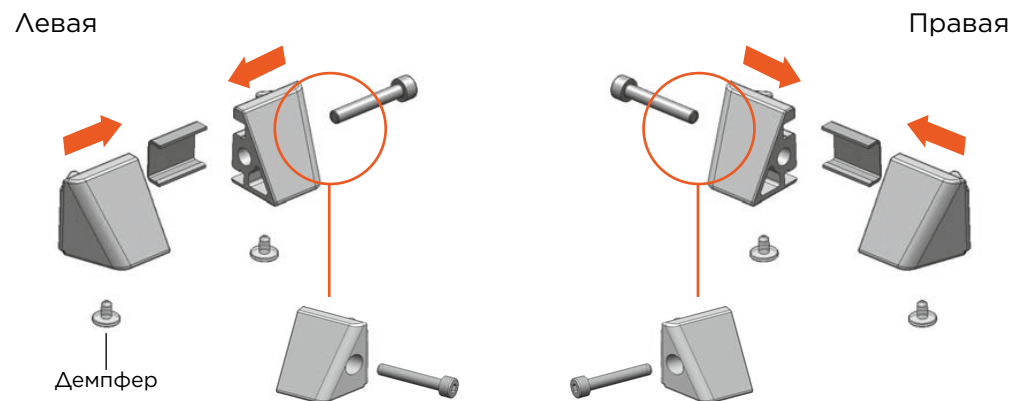
## ПОЛКОДЕРЖАТЕЛЬ

Арт. 3521



## ВЕРХНЯЯ ЧАСТЬ ПОЛКОДЕРЖАТЕЛЯ

Арт. 3522



Если вам нужно закрепить стеклянную полку, используйте пластиковые демпферы, которые входят в комплект верхней части полкодержателя.

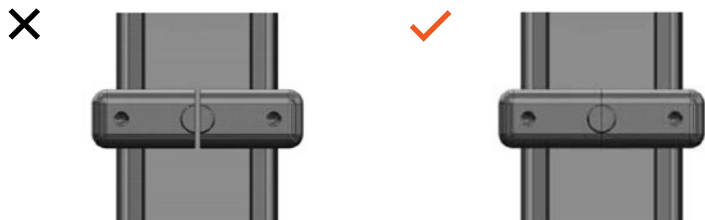
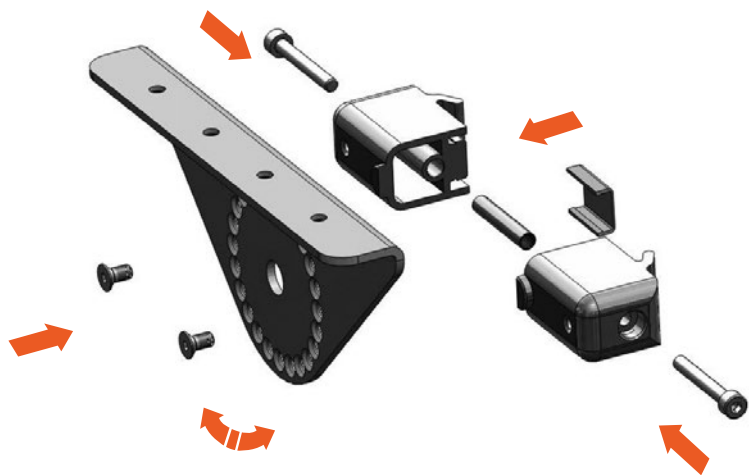


**STILOS**

# СБОРКА ОСНОВНЫХ ЭЛЕМЕНТОВ

## ПОЛКОДЕРЖАТЕЛЬ С ИЗМЕНЯЕМЫМ УГЛОМ НАКЛОНА

Арт. 3428

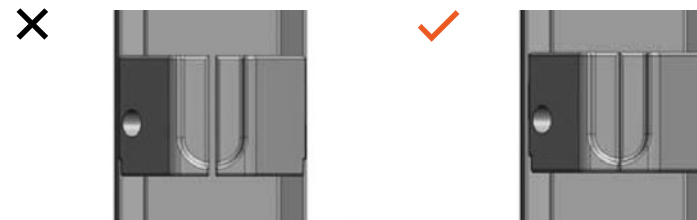
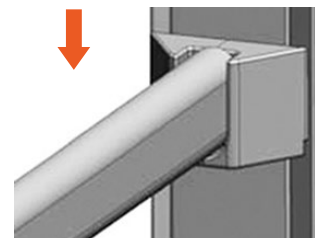
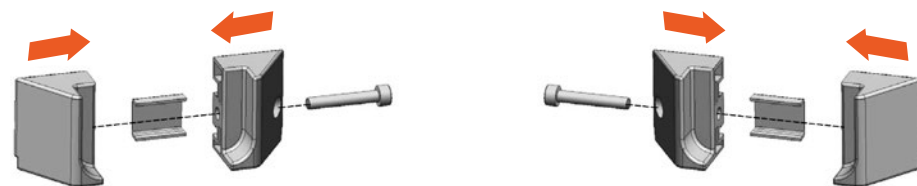


## ДЕРЖАТЕЛЬ ГАРДЕРОБНОЙ ШТАНГИ

Арт. 3529

Левая

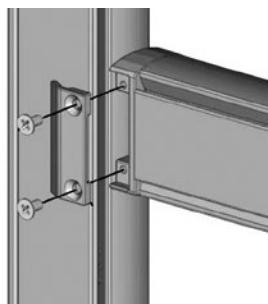
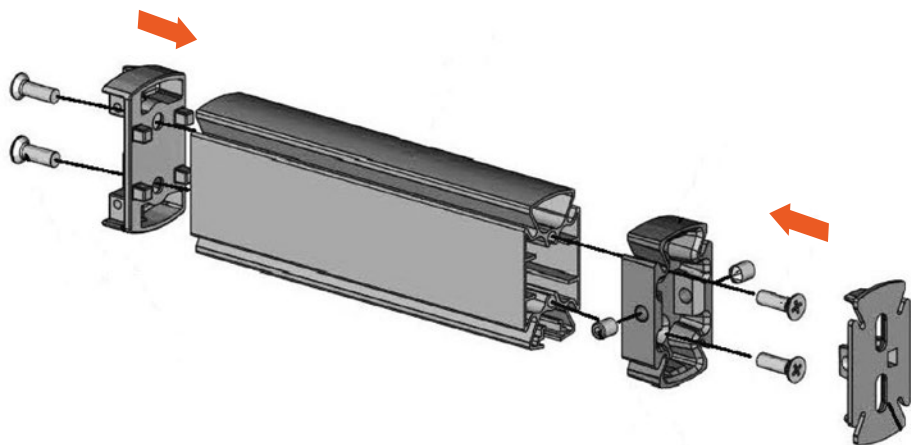
Правая



# СБОРКА ОСНОВНЫХ ЭЛЕМЕНТОВ

## СУППОРТ ПОПЕРЕЧНОГО КРЕПЛЕНИЯ ПРОФИЛЯ

Арт. 3693

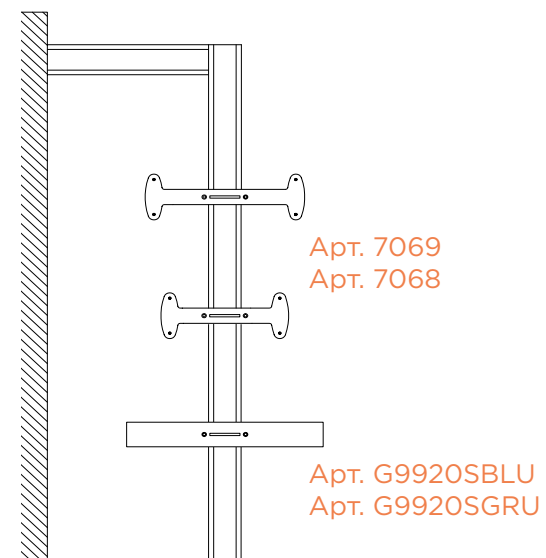
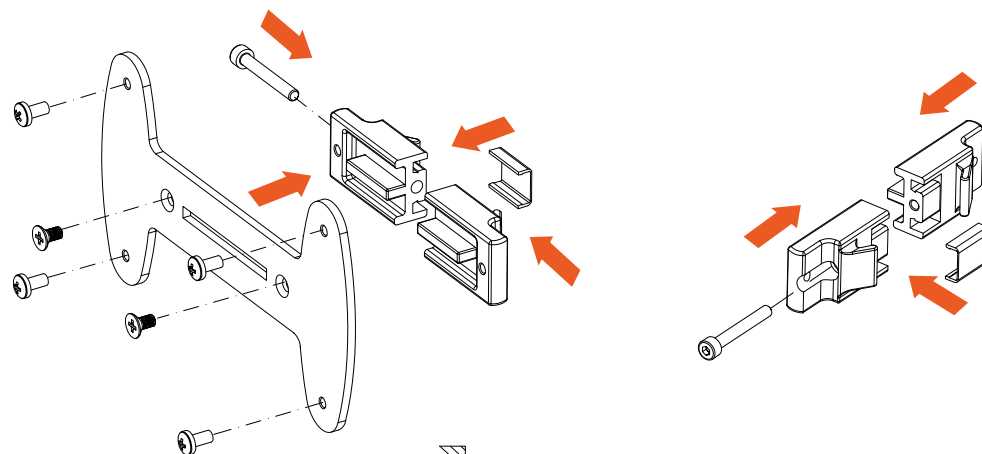


## АДАПТЕР ДЛЯ КРЕПЛЕНИЯ ШКАФНОГО НАПОЛНЕНИЯ

Арт. 7066, 7068 / 7069, G9920SBLU / G9920SGRU

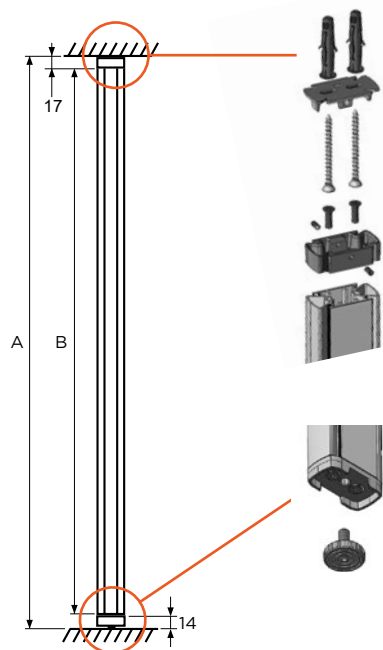
Вид спереди

Вид сзади



# МОНТАЖ АЛЮМИНИЕВЫХ ПРОФИЛЕЙ-СТОЕК

## КРЕПЛЕНИЕ ПОЛ-ПОТОЛОК



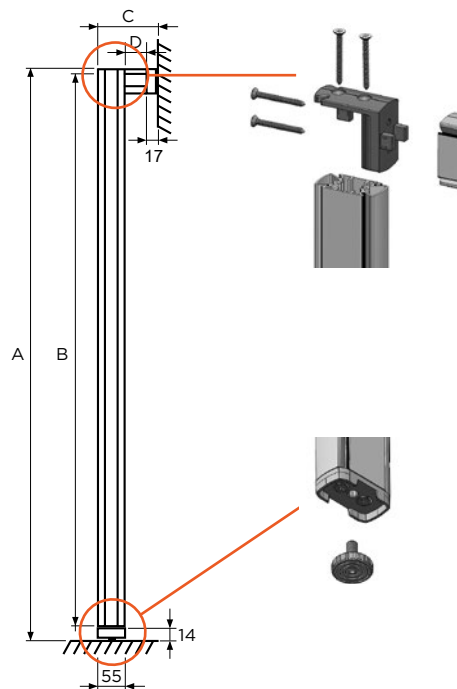
**Max** допустимая нагрузка на пару стоек **200кг.**

**Расчёт длины алюминиевого профиля-стойки:**

Длина вертикального профиля (B) = габаритная высота стеллажа (A) минус 17 мм (крепление к потолку) минус 14мм (высота опоры).

**B = A-31мм**

## КРЕПЛЕНИЕ ПОЛ-СТЕНА



**Max** допустимая нагрузка на пару стоек **200кг.**

**Расчёт длины алюминиевого профиля-стойки:**

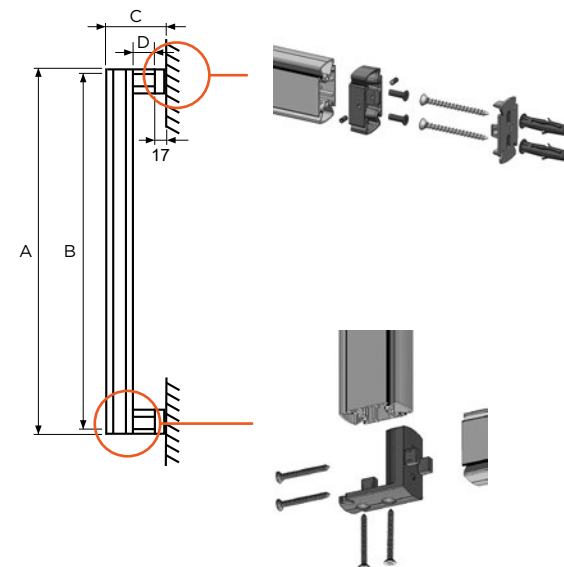
Длина вертикального профиля (B) = габаритная высота стеллажа (A) минус 8 мм (угловое соединение) минус 14мм (высота опоры).

**B = A-22мм**

Длина горизонтального профиля (D) = габаритная глубина стеллажа (C) минус 55мм (профиль) минус 5мм (допуск на угловое соединение) минус 17мм (крепление к стене).

**D = C-77мм**

## КРЕПЛЕНИЕ СТЕНА-СТЕНА



**Max** допустимая нагрузка на пару стоек **80кг.**

**Расчёт длины алюминиевого профиля-стойки:**

Длина вертикального профиля (B) = габаритная высота стеллажа (A) минус 16мм (допуск на угло-вое соединение 8мм).

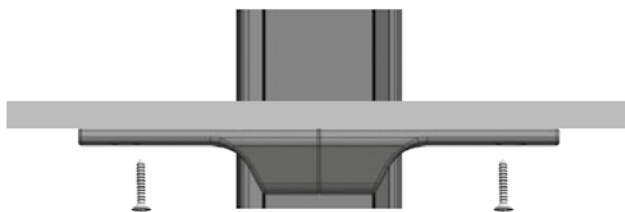
**B = A-16мм**

Длина горизонтального профиля (D) = габаритная глубина стеллажа (C) минус 55мм (профиль) минус 5мм (допуск на угловое соединение) минус 17мм (крепление к стене).

**D = C-77мм**

# МОНТАЖ НАПОЛНЕНИЯ

## МОНТАЖ ПОЛОК ИЗ ДСП, МДФ

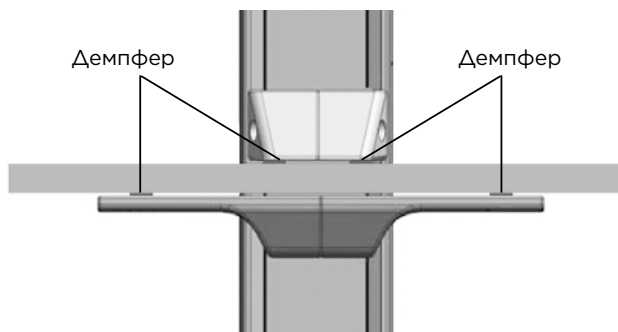


Для монтажа полок используется полкодержатель Арт. 3521, в комплекте правая/левая части, которые крепятся к алюминиевому профилю-стойке на определённой высоте, выравниваются по уровню и фиксируются. Далее на полкодержатели ложится полка и крепится снизу саморезами (входят в комплект). В качестве полок рекомендуется использовать материал от 16 до 28мм.

### Расчёт ширины полки:

Ширина полки = ширина монтажного проёма минус 2мм.

## МОНТАЖ ПОЛОК ИЗ СТЕКЛА



Для монтажа полок используется полкодержатель Арт. 3521, в комплекте правая/левая части, которые крепятся к алюминиевому профилю-стойке на определённой высоте, выравниваются по уровню и фиксируются. Далее на полкодержатели ложится стеклянная полка и прижимается, предварительно смонтированной на стойке, верхней частью полкодержателя Арт. 3522, (в комплекте правая/левая части).

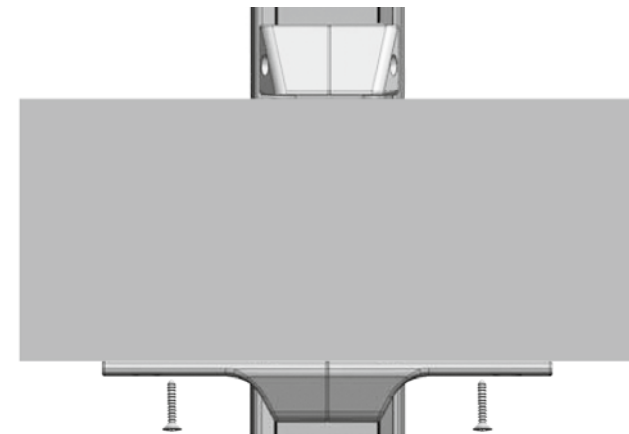
**Внимание!** Используйте пластиковые демпферы, которые входят в комплект верхней части полкодержателя.

В качестве полок рекомендуется использовать закалённое стекло толщиной 6 или 8мм.

### Расчёт ширины полки:

Ширина полки = ширина монтажного проёма минус 2мм.

## МОНТАЖ НАВЕСНЫХ МОДУЛЕЙ



Монтаж навесных модулей производится по аналогии с монтажом стеклянных полок, за исключением того, что модули фиксируются к полкодержателю снизу саморезами (входят в комплект) и так же прижимаются сверху верхней частью полкодержателя с пластиковыми демпферами.

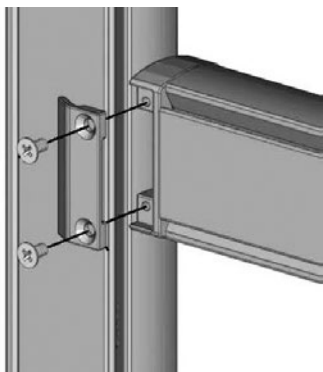
Рекомендуемая глубина модуля составляет не более 600мм.

### Расчёт ширины полки:

Ширина модуля = ширина монтажного проёма минус 2мм

# МОНТАЖ НАПОЛНЕНИЯ

## МОНТАЖ СУППОРТА ПОПЕРЕЧНОГО КРЕПЛЕНИЯ

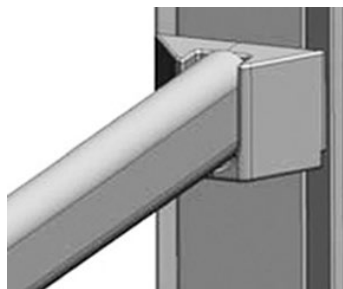


Монтаж суппорта поперечного крепления производится после установки вертикальной стойки. Сначала на определённой высоте к стене крепится ответная часть крепления к стене Арт. 3440. Вторая часть крепления Арт. 3440 крепится винтами к горизонтальному профилю с одной стороны и с другой стороны к профилю винтами крепится суппорт поперечного крепления Арт. 3693. Затем горизонтальный профиль вставляется в ответную часть крепления к стене Арт. 3440, после накладывается на вертикальный профиль сбоку и фиксируется ответной планкой. Затем, винтами под шестигранник окончательно фиксируются крепление к стене и вертикальный профиль между собой (крепёжные элементы входят в комплект).

### Расчёт длины горизонтального профиля:

Длина гор. профиля = габаритная глубина стеллажа минус 85мм (вертик. профиль 55мм + крепление к стене 17мм + суппорт поперечного крепления 13мм).

## МОНТАЖ ГАРДЕРОБНОЙ ШТАНГИ



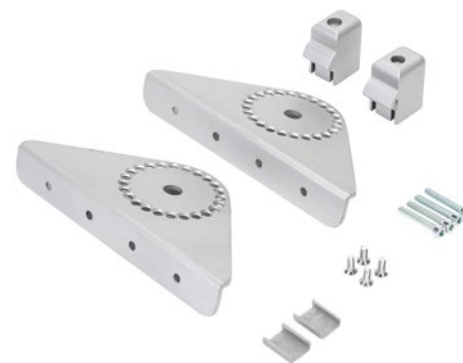
Для монтажа штанги используется держатель Арт. 3529, в комплекте правая/левая части, которые крепятся к алюминиевому профилю-стойке на определённой высоте, выравниваются по уровню и фиксируются. Далее в держатели вкладывается штанга.

Система подразумевает использование овальной штанги 15x30мм. При установке штанги непосредственно под полкой рекомендуемое минимальное расстояние между ними составляет 60мм.

### Расчёт ширины штанги:

Ширина штанги = ширина монтажного проёма минус 25мм.

## МОНТАЖ ПОЛОК ИЗ ДСП, МДФ С ИЗМЕНЯЕМЫМ УГЛОМ НАКЛОНА



Для таких полок используется полкодержатель Арт. 3428, в комплекте правая/левая части, которые крепятся к алюминиевому профилю-стойке на определённой высоте, выравниваются по уровню и фиксируются винтами. Далее выставляется требуемый угол наклона площадки под полку с шагом 15° и фиксируется винтами. Затем на полкодержатели ложится полка и крепится снизу саморезами (входят в комплект).

В качестве полок рекомендуется использовать материал от 16 до 28мм.

### Расчёт ширины полки:

Ширина модуля = ширина монтажного проёма минус 2мм.

# МОНТАЖ ШКАФНОГО НАПОЛНЕНИЯ VIBO

## МОНТАЖ ШКАФНОГО НАПОЛНЕНИЯ VIBO

Глубина 360мм

В систему **STILOS**, с помощью адаптера Арт. 7066 и крепёжной планки Арт. 7068 или Арт. 7069 интегрируется шкафное наполнение VIBO из серии Wardrobe Range



Адаптер  
Арт. 7066

+



Крепёжная планка L216  
Арт. 7068

+



Рама Wardrobe Range  
Арт. AT 41/55 P36 GS  
Арт. AT 55/69 P36 GS

+



Корзина глубокая  
Арт. ACF 40 P36  
Арт. ACF 48 P36



Корзина с вешалкой  
для брюк  
Арт. APP 48 P36

Артикул	ШхГхВ, мм
ACF 40 P36	410 x 338 x 151
ACF 48 P36	490 x 338 x 151

Артикул	ШхГхВ, мм
APP 48 P36	480 x 383 x 105



Корзина боковая для обуви  
Арт. ASL3 P36 GS



Вешалка выдвижная  
для галстуков и ремней  
Арт. APCL P36 GS

**STILOS**



# МОНТАЖ ШКАФНОГО НАПОЛНЕНИЯ VIBO

## МОНТАЖ ШКАФНОГО НАПОЛНЕНИЯ VIBO

Глубина 550мм

В систему **STILOS**, с помощью адаптера Арт. 7066 и крепёжной планки Арт. 7068 или Арт. 7069 интегрируется шкафное наполнение VIBO из серии Wardrobe Range



Адаптер  
Арт. 7066

+



Крепёжная планка L270  
Арт. 7069

+

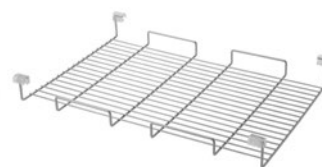


Рама Wardrobe Range  
Арт. AT 41/55 AL GS  
Арт. AT 55/69 AL GS  
Арт. AT 69/83 AL GS  
Арт. AT 83/97 AL GS



Корзина глубокая  
Арт. ACF 40 AL  
Арт. ACF 48 AL  
Арт. ACF 72 AL

Артикул	ШхГхВ, мм
ACF 40 AL	410 x 510 x 151
ACF 48 AL	490 x 510 x 151
ACF 72 AL	730 x 510 x 151



Корзина мелкая  
Арт. AVF 40 AL  
Арт. AVF 48 AL  
Арт. AVF 72 AL

Артикул	ШхГхВ, мм
AVF 40 AL	410 x 510 x 87
AVF 48 AL	490 x 510 x 87
AVF 72 AL	730 x 510 x 87



Корзина для обуви  
Арт. AS 40 AL  
Арт. AS 48 AL

Артикул	ШхГхВ, мм
AS 40 AL	390 x 510 x 200
AS 48 AL	470 x 510 x 200



Корзина с вешалкой  
для брюк  
Арт. APP 46 ALVG  
Арт. APP 72 AL

Артикул	ШхГхВ, мм
APP 46 ALVG	455 x 510 x 103
APP 72 AL	719 x 510 x 103



Корзина мелкая  
пластиковая  
Арт. AVP 24  
Арт. AVP 40

Артикул	ШхГхВ, мм
AVP 24	240 x 508 x 85
AVP 40	400 x 508 x 85



Лоток телескопический  
Арт. AVP 10T

Артикул	ШхГхВ, мм
AVP 10T	98 x 43
Диапазон регулировки глубины 440-520мм	

# МОНТАЖ ШКАФНОГО НАПОЛНЕНИЯ VIBO

## МОНТАЖ ШКАФНОГО НАПОЛНЕНИЯ VIBO

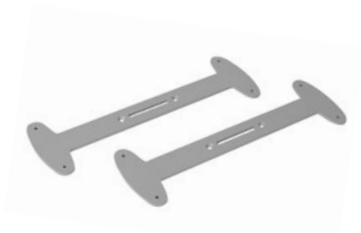
Глубина 550мм

В систему **STILOS**, с помощью адаптера Арт. 7066 и крепёжной планки Арт. 7068 или Арт. 7069 интегрируется шкафное наполнение VIBO из серии Wardrobe Range



Адаптер  
Арт. 7066

+



Крепёжная планка L270  
Арт. 7069

+



Корзина боковая для обуви  
Арт. ASL2 AL GS



Вешалка выдвижная  
для галстуков и ремней  
Арт. APCL AL GS



Вешалка выдвижная  
для брюк  
Арт. APPL AL GS



Корзина боковая для обуви  
Арт. ASL3 AL GS

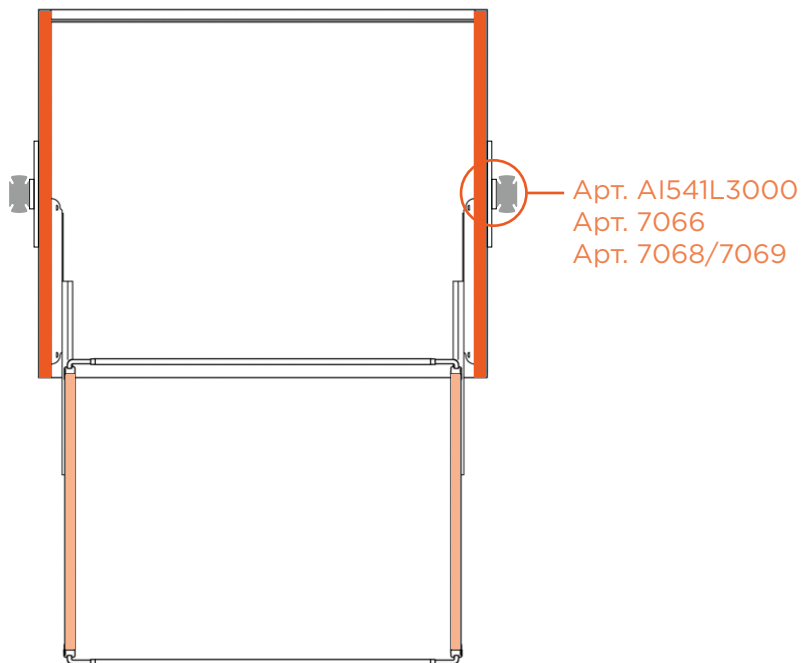


Корзина боковая  
Арт. ACL3 AL GS

# МОНТАЖ ШКАФНОГО НАПОЛНЕНИЯ VIBO

## ПОДБОР РАМОК VIBO

Ниже показан пример расчёта ширины, при подборе соответствующей рамки.  
Для каждой рамки указаны габаритные внешние и внутренние размеры



Арт. A1541L3000  
Арт. 7066  
Арт. 7068/7069

Рамка VIBO телескопическая – раздвигается по ширине.

Рамка глубиной 550мм имеет 4 типоразмера по ширине.

Арт.: AT 41/55 AL GS, AT 55/69 AL GS, AT 69/83 AL GS, AT 83/97 AL GS.

Рамка глубиной 360мм, имеет 2 типоразмера по ширине.

Арт.: AT 41/55 P36 GS, AT 55/69 P36 GS.

**Диапазон регулировки по ширине – внешний размер.** Учитывается при подборе рамки исходя из внешних габаритов, т.е. ширины монтажного проёма между стойками. Здесь надо еще учесть толщину адаптера и крепежной планки – 16мм с каждой стороны.

**Размеры (ШxГxВ) – внутренний размер.** Указывается для подбора соответствующего сетчатого наполнения в рамку.

Рама Wardrobe Range для шкафов глубиной 360 мм

Артикул	Размеры (ШxГxВ), мм	Диапазон регулировки по ширине, мм
AT 41/55 P36 GS	330-470 x 328 x 84	410-550
AT 55/69 P36 GS	470-610 x 328 x 84	550-690

Рама Wardrobe Range для шкафов глубиной 550 мм

Артикул	Размеры (ШxГxВ), мм	Диапазон регулировки по ширине, мм
AT 41/55 AL GS	330-470 x 500 x 84	410-550
AT 55/69 AL GS	470-610 x 500 x 84	550-690
AT 69/83 AL GS	610-750 x 500 x 84	690-830
AT 83/97 AL GS	750-890 x 500 x 84	830-970



# МОНТАЖ ШКАФНОГО НАПОЛНЕНИЯ FITLINE

## МОНТАЖ ШКАФНОГО НАПОЛНЕНИЯ FITLINE

Горизонтальное крепление

В систему **STILOS**, с помощью адаптера Арт. 7066 и крепёжной планки Арт. G9920SGRU (алюминий) или Арт. G9920SBLU (чёрный) интегрируется шкафное наполнение JET из коллекции FITLINE (горизонтальное/вертикальное крепление)



Адаптер  
Арт. 7066

+



Крепёжная планка Fitline  
для системы Stilos  
Арт. G9920S

+



Корзина  
Арт. G1603S.600GRU  
Арт. G1603S.600BLU  
Арт. G1603S.700GRU  
Арт. G1603S.700BLU  
Арт. G1603S.800GRU  
Арт. G1603S.800BLU



Обувница  
Арт. G1604S.600GRU  
Арт. G1604S.600BLU  
Арт. G1604S.700GRU  
Арт. G1604S.700BLU  
Арт. G1604S.800GRU  
Арт. G1604S.800BLU



Полка для брюк  
Арт. G1605S.600GRU  
Арт. G1605S.600BLU  
Арт. G1605S.700GRU  
Арт. G1605S.700BLU  
Арт. G1605S.800GRU  
Арт. G1605S.800BLU

Артикул	ШхГхВ, мм
G1603S.600	450-590 x 500 x 170
G1603S.700	590-730 x 500 x 170
G1603S.800	730-870 x 500 x 170

Артикул	ШхГхВ, мм
G1604S.600	450-590 x 500 x 260
G1604S.700	590-730 x 500 x 260
G1604S.800	730-870 x 500 x 260

Артикул	ШхГхВ, мм
G1605S.600	450-590 x 500 x 72
G1605S.700	590-730 x 500 x 72
G1605S.800	730-870 x 500 x 72

\*Рама телескопическая – раздвигается по ширине

**STILOS**

# МОНТАЖ ШКАФНОГО НАПОЛНЕНИЯ FITLINE

## МОНТАЖ ШКАФНОГО НАПОЛНЕНИЯ FITLINE

Вертикальное крепление

В систему **STILOS**, с помощью адаптера Арт. 7066 и крепёжной планки Арт. G9920SGRU (алюминий) или Арт. G9920SBLU (чёрный) интегрируется шкафное наполнение JET из коллекции FITLINE (горизонтальное/вертикальное крепление)



Адаптер  
Арт. 7066

+



Крепёжная планка Fitline  
для системы Stilos  
Арт. G9920S

+



Обувница 2-х уровневая  
Арт. G1601S.02GRU  
Арт. G1601S.02BLU



Обувница 3-х уровневая  
Арт. G1601S.03GRU  
Арт. G1601S.03BLU

Артикул	ШхГхВ, мм
G1601S.02	315 x 480 x 515
G1601S.03	315 x 480 x 1015



Корзина 2-х уровневая  
Арт. G1602S.02GRU  
Арт. G1602S.02BLU



Корзина 3-х уровневая  
Арт. G1602S.03GRU  
Арт. G1602S.03BLU

Артикул	ШхГхВ, мм
G1602S.02	285 x 475 x 515
G1602S.03	285 x 475 x 1015

**STILOS**

# МОНТАЖ ШКАФНОГО НАПОЛНЕНИЯ FITLINE

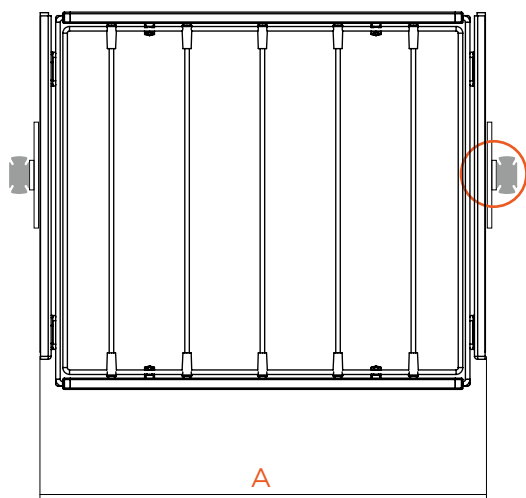
## ПОДБОР РАМОК FITLINE

У шкафной системы FITLINE горизонтального крепления рамка телескопическая – раздвигается по ширине и имеет 3 типоразмера по ширине

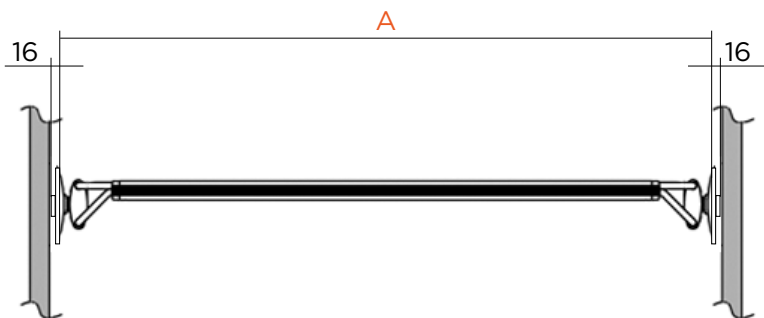
Шкафная система FITLINE вертикального крепления имеет 2 размера по ширине.

**A – это диапазон регулировки по ширине, внешний размер рамки.** Учитывается при подборе рамки исходя из внешних габаритов, т.е. ширины монтажного проёма между стойками. Здесь надо еще учесть толщину адаптера и крепежной планки – по 16мм с каждой стороны.

Соответственно к ширине корзины/бутылочницы надо добавить толщину адаптера и монтажной планки – 16мм.

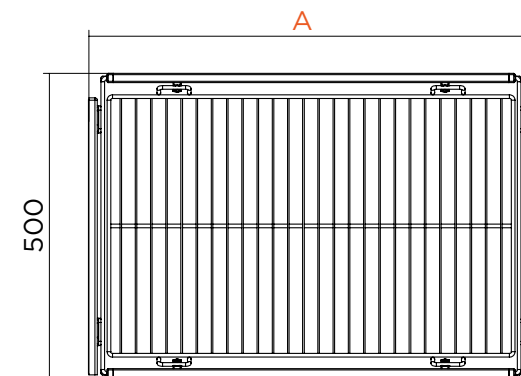


Арт. A1541L3000  
Арт. 7066  
Арт. G9920S



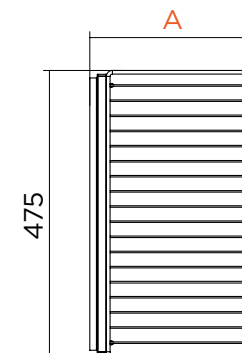
### Горизонтальное крепление

Артикул	Размер А, мм
G1603S.600	450-590
G1603S.700	590-730
G1603S.800	730-870
G1604S.600	550-590
G1604S.700	590-730
G1604S.800	730-870
G1605S.600	550-590
G1605S.700	590-730
G1605S.800	730-870



### Вертикальное крепление

Артикул	Размер А, мм
G1602S.02	285
G1602S.03	285
G1601S.02	315
G1601S.03	315



## УХОД ЗА ИЗДЕЛИЕМ



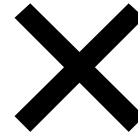
### **Монтаж системы осуществлять строго в соответствии с инструкцией.**

При сборке и монтаже рекомендуется пользоваться услугами специалистов по сборке мебели. В случае некачественной сборки возможны появления недостатков в изделиях, уменьшение срока службы, возникновение опасности для жизни людей и сохранности прочего имущества.



### **Не перегружайте систему.**

Придерживайтесь вышеуказанных рекомендаций по максимально допустимой нагрузке на конструктивные элементы.



### **Не допускается использование:**

- твердых абразивных веществ;
- пищевой соды;
- щеток с металлическим ворсом;
- наждачной бумаги;
- средств с содержанием кислот, компоненты которых вступают в реакцию с анодированным покрытием (фосфорная, соляная, муравьиная, хлорная и уксусная кислота)
- растворителей;
- химии для чистки изделий из нержавеющей стали.



### **Можно использовать:**

- влажную мягкую ткань или губку;
- при сильном загрязнении можно использовать мягкий мыльный раствор или средства, разработанные специально для ухода за изделиями с анодированным покрытием.

**Срок службы:** не ограничен  
**Гарантийный срок:** 12 месяцев.