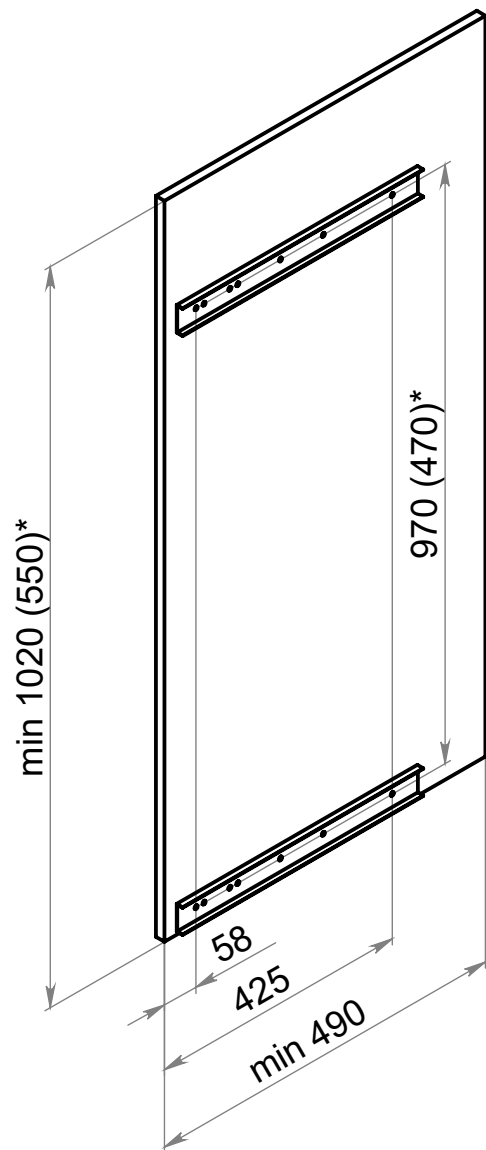
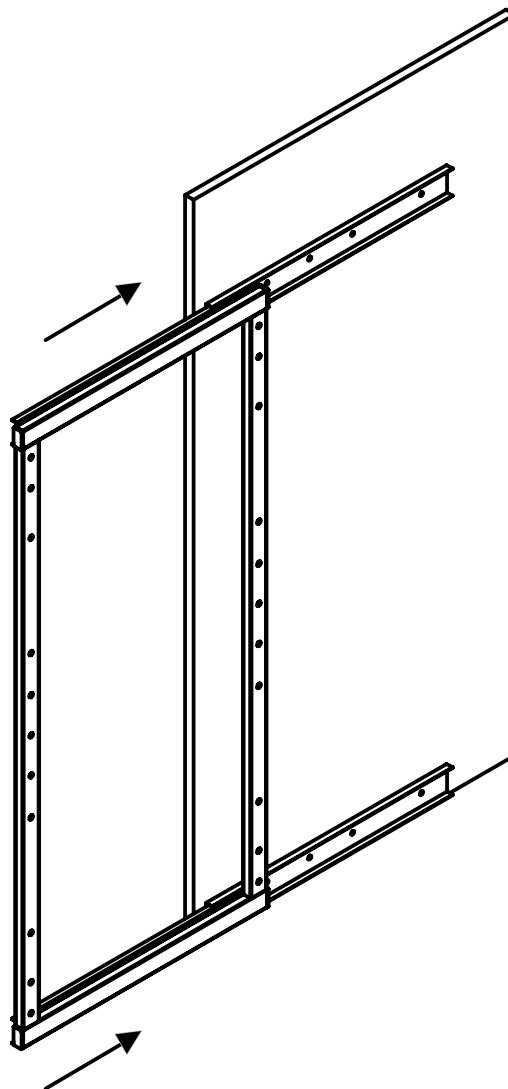


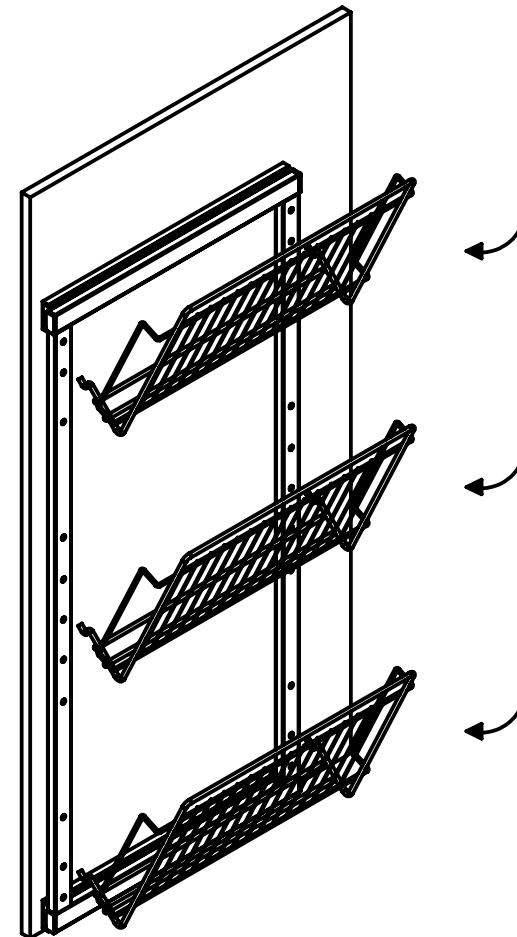
1. Закрепите шариковые направляющие к корпусу в соответствии со схемой.



2. Установите несущую раму на направляющие.



3. Установите корзины на несущую раму.



* В скобках указаны размеры для 2-ух уровневых систем