

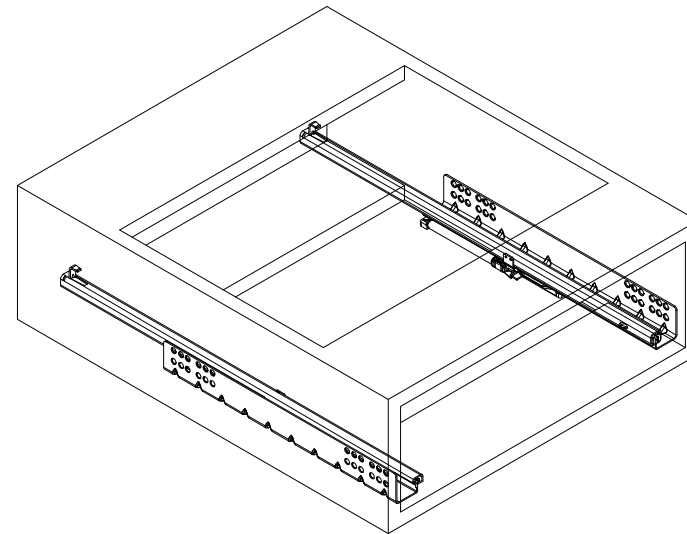
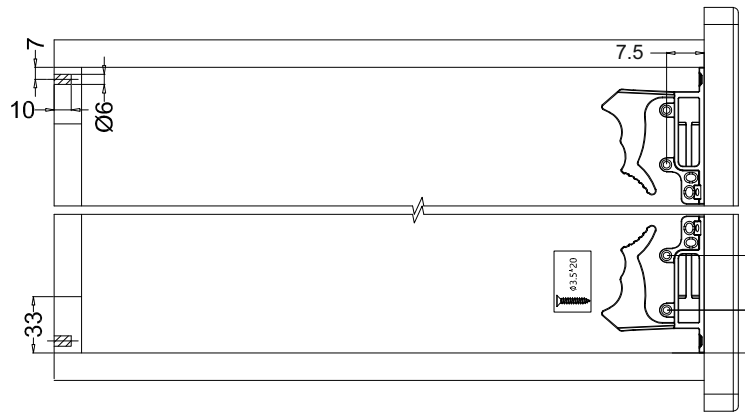
Направляющие V-DRIVE



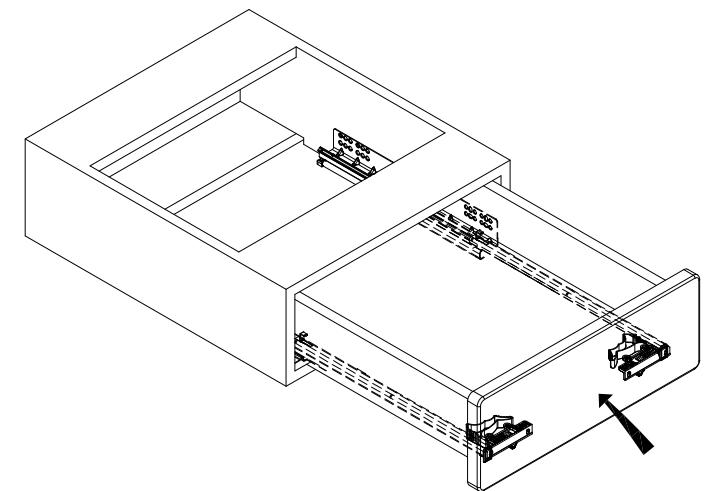
Инструкция по установке

(B631FE/B632FE)

СХЕМА МОНТАЖА



МОНТАЖ ЯЩИКА

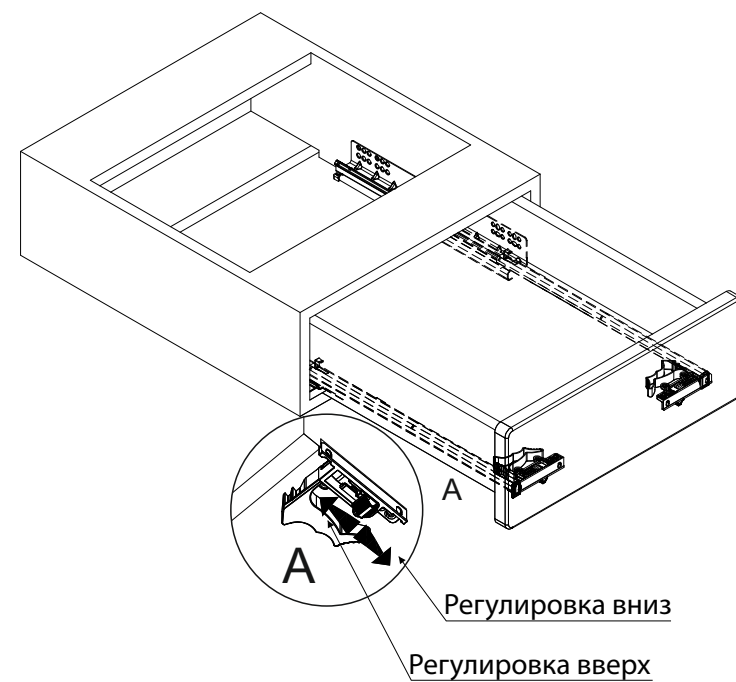


РЕГУЛИРОВКА ЯЩИКА

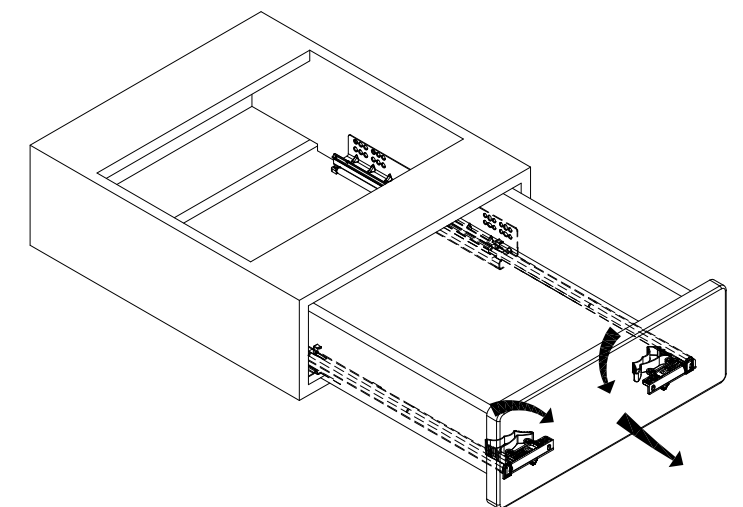
Допустимая регулировка 0-3 мм



1. Полностью откройте ящик
2. С помощью клипсы отрегулируйте высоту ящика.



ДЕМОНТАЖ ЯЩИКА



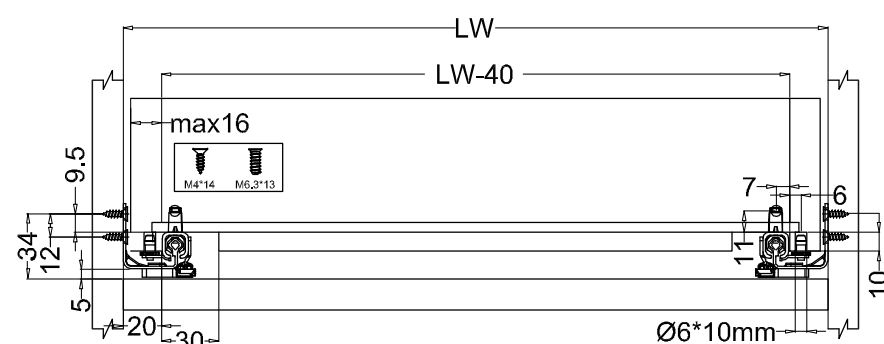
Направляющие V-DRIVE



Инструкция по установке

(B631FE/B632FE)

УСТАНОВОЧНЫЕ РАЗМЕРЫ

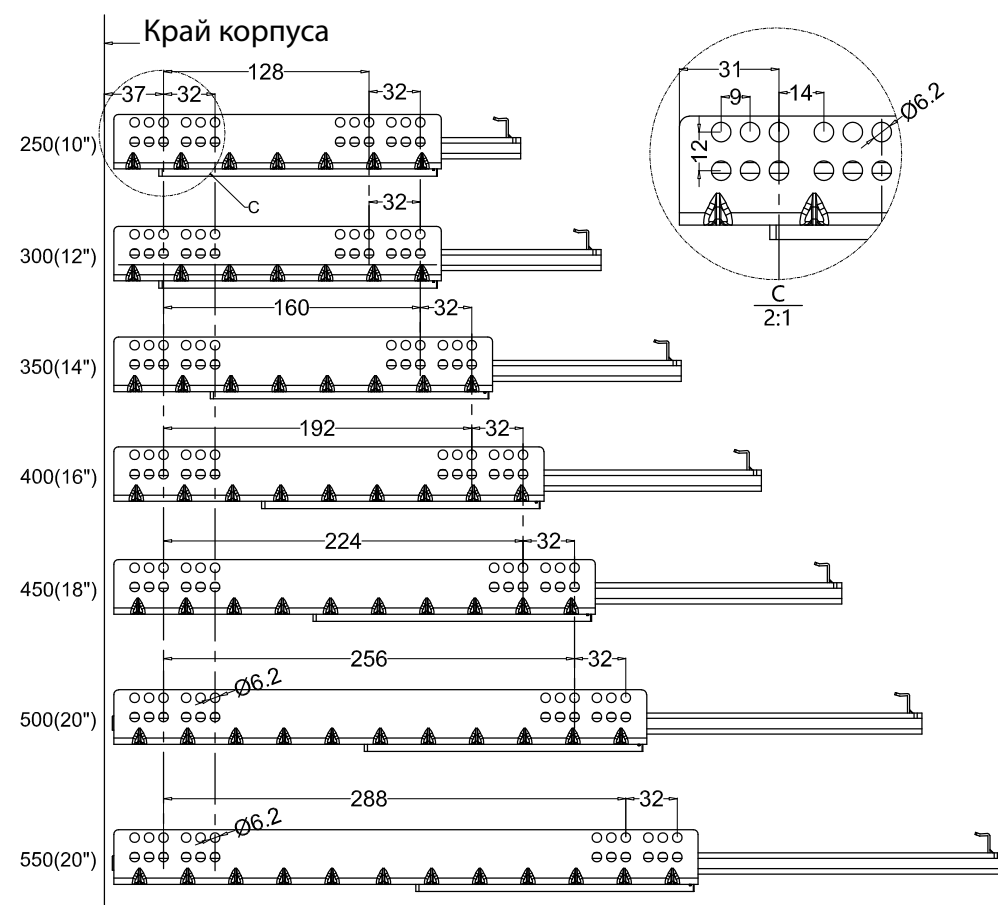


SL(mm)	NL(mm)	KL(mm)	PL(mm)
250	250	263	162
300	300	313	232
350	350	363	270
400	400	413	306
450	450	463	346
500	500	513	384
550	550	563	434

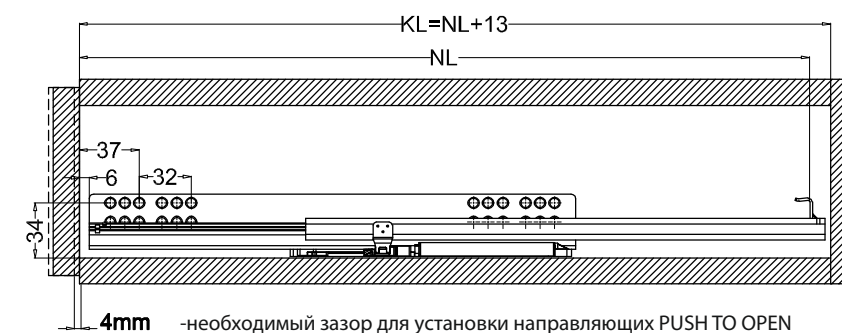
SL – Длина направляющей
NL – Глубина ящика

KL – Глубина модуля
PL – Глубина выдвижения

РАСПОЛОЖЕНИЕ КРЕПЕЖНЫХ ОТВЕРСТИЙ



СТАНДАРТНЫЙ МОНТАЖ



ВНУТРЕННИЙ МОНТАЖ

