



KATALOG CATALOGUE



ОГЛАВЛЕНИЕ

ПЛАТФОРМА NEXТ	2	АКСЕССУАРЫ	44
СЕРИЯ «БАЗОВЫЕ МЕХАНИЗМЫ»		МТМ	46
ЭЛЕКТРА	6	СЕРИЯ «ВЫКАТНЫЕ МЕХАНИЗМЫ»	
БЬЯНКА	8	ФЕРРОСО; ФРАНЧЕСКО	50
БЭД ЛАЙТ	10	ПРОСПЕРО	52
НЬЮ РОЛЛЕР	12	ИЗИ БЭД	54
СЕДАФЛЕКС NEXТ	14	СЕРИЯ «ЕВРОКНИЖКА»	
СЕРИЯ «МЕХАНИЗМЫ В ДВА СЛОЖЕНИЯ»		САНДРА	58
СЕДАФЛЕКС 10М	18	СЕРИЯ «БАНКЕТКИ»	
СЕДАФЛЕКС АЛЬТО	20	СОФА	62
СЕДАФЛЕКС 12М	22	АРДЖЕНТА И АРДЖЕНТА РЕТТА	64
СЕРИЯ «МЕХАНИЗМЫ В ТРИ СЛОЖЕНИЯ»		БАНКЕТКА	66
ИФАГРИД	26	ОРФЕУС	68
МИКСОТОЙЛ; КОСМОЛАТ	28	АККАНТО	70
СЕРИЯ «РЕКЛАЙНЕРЫ»		ОТТОМАНКИ	72
СЕМЛАКС 812 И 802	32	ЗАМКИ	74
СЕМЛАКС P02 И P03	33	ЛИТАЛИ	76
СЕМЛАКС 751 И 751 ЭЛЕКТРО	34	СЕРИЯ «ОРТОПЕДИЧЕСКИЕ ОСНОВАНИЯ»	
КОНСТРУКТОРСКИЕ АКСЕССУАРЫ	35	ДЕ ЛЮКС; МЕДИО; ПРИМО	80
СЕМЛАКС. ЭЛЕМЕНТЫ УПРАВЛЕНИЯ	36	АКСЕССУАРЫ	82
СЕРДЖИО	37	ГЕММА - КОМФОРТ И НАДЕЖНОСТЬ	84
СЕРИЯ «АККОРДЕОН»		ПРЕДСТАВИТЕЛЬСТВА КОМПАНИИ	86
АТС NEXТ ГРИД	40	«VIA FERRATA»	
АТС	42	СХЕМА ПРОЕЗДА	88

Для российских семей ДИВАН — это не просто элемент интерьера.
Это точка притяжения днем и зона отдыха ночью.
Символ домашнего уюта.

WHAT'S NEXT?
ПЛАТФОРМА
NEXT
by Via Ferrata



МЕХАНИЗМ ТРАНСФОРМАЦИИ — это «сердце» любого дивана! От того насколько надежным оно будет, зависит его долголетие и комфорт покупателя.

КАКИМИ ДОЛЖНЫ БЫТЬ СОВРЕМЕННЫЕ МЕХАНИЗМЫ ТРАНСФОРМАЦИИ?



БЕЗОПАСНЫМИ

— не вредить здоровью
вашего покупателя



ВЫСОКОПРОЧНЫМИ

— выдерживать самые
различные нагрузки
в течение всей службы мебели



ЛЕГКИМИ

— обеспечивать простоту
в производстве и эксплуатации
готового предмета мебели



КОМФОРТНЫМИ

— отвечать последним требованиям
к эргономике и философии сна



ЭСТЕТИЧНЫМИ

— соответствовать ожиданиям
самых взыскательных клиентов



МОБИЛЬНЫМИ

— легко адаптироваться
под дизайн вашей мебели

ПЛАТФОРМА NEXT отвечает всем этим требованиям и предлагает еще больше возможностей для воплощения самых смелых и успешных мебельных проектов!

ФИЛОСОФИЯ ПЛАТФОРМЫ NEXT

«ПЛАТФОРМА NEXT» — позволяет усовершенствовать образ жизни потребителя и вывести на принципиально иной уровень само ощущение комфорта. Каркас дивана исполнен на легкой и прочной металлической платформе

для каждого типа механизмов трансформации, оставляя свободу дизайнерам для создания уникальных моделей мебели! «ПЛАТФОРМА NEXT» — новое слово в конструировании диванов!

Механизмы на базе «ПЛАТФОРМЫ NEXT» это:

ЛЕГКИЙ И НАДЕЖНЫЙ ВНУТРЕННИЙ КАРКАС, изготовленный из пластичного и прочного материала – углеродистой стали, облагороженной полимерным покрытием.



ФИЛИГРАННЫЙ, ЛАКОНИЧНЫЙ ДИЗАЙН всех моделей трансформации.



ТОЧНОСТЬ конструкторских расчетов и аккуратность их исполнения, что обеспечивает износостойкость всех движущихся и нагруженных частей каркаса.



БЕЗОПАСНОСТЬ всех комплектующих подтверждается сертификатом ISO 9001:2008 DNV GL и регулярным тестированием в собственной лаборатории Via Ferrata.



СВОБОДА конструкторских решений и **ПОДДЕРЖКА** дизайнерских идей мебельных производств.

«ПЛАТФОРМА NEXT» уникальная разработка крупнейшей производственной компании Via Ferrata – бессменного лидера в области механизмов трансформации для мягкой мебели, которая более 15 лет сотрудничает с крупнейшими мебельными производствами.



Сердца своей продукции нам доверили мебельные фабрики из России, Белоруссии, Украины, Казахстана и Восточной Европы.

КАК ЭТО БЫЛО... 2005

В МИРЕ - Впервые в истории человечества, в рамках проекта НАСА Deep Impact было подвергнуто бомбардировке небесное тело - комета Темпеля. Зонд врезался в комету исключительно в научных целях.

В РОССИИ - Россия полностью расплатилась по долгам МВФ.



В НИКИФОРОВО – Российским холдингом «Аметист» совместно с франко-бельгийским концерном «MECASEAT», образовавшимся после слияния бельгийской компании «SEDAC» и французской компании «MERAL», начато строительство первой очереди завода по производству механизмов трансформации для мягкой мебели.



WHAT'S NEXT?

ПЛАТФОРМА
NEXT

by Via Ferrata



СЕРИЯ «БАЗОВЫЕ МЕХАНИЗМЫ»

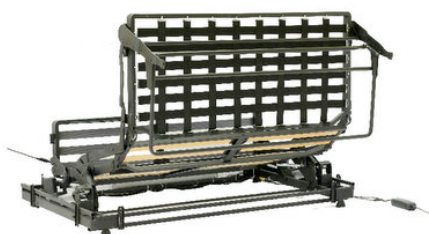
ЭЛЕКТРА

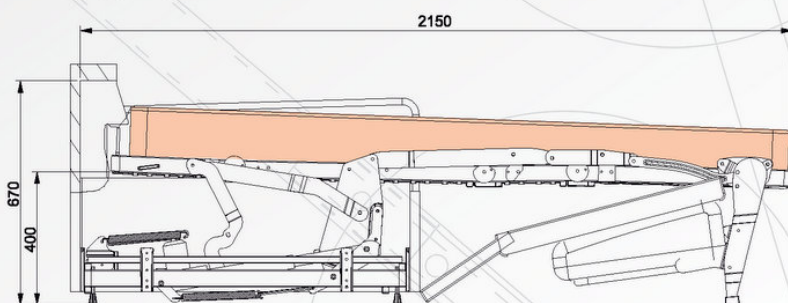
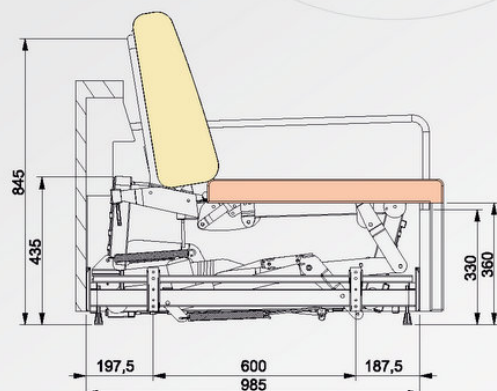
Производится по лицензии Sedac Meral Бельгия. Механизм премиум класса предназначен для ежедневного использования и рассчитан на многолетнюю эксплуатацию. Комфортный диван превращается в полноценную

двуспальную кровать, нажатием одной кнопки на пульте управления. Не имеет аналогов по легкости сложения-разложения.



Электра	102/80	122/100	142/120	162/140
Габаритные размеры, мм	1260	1460	1660	1860
Ширина матраса, мм	830	1030	1230	1430





- Два двигателя обеспечивают полное разложение-сложение механизма без приложения каких либо усилий.
- Встроенная в двигатель защита. Если человек сидит на диване или лежит в кровати, механизм нельзя привести в действие.
- Защита от детей в виде ключа на пульте.
- Длина спального места составляет 2000 мм.
- Ширина спального места: 830, 1030, 1230, 1430 мм с основанием латы + ремни.
- Эластичные ремни, интегрированные в изножье механизма, обеспечивают более комфортное место для сидения на диване, смягчая его поверхность.
- Механизм может комплектоваться пружинным матрасом толщиной 180 мм
- Толщина механизма с открученной спинкой всего 435 мм, что дает возможность занести его в любой дверной проем.
- Механизм снабжен собственной базой, на которую при помощи зацепов типа «байонет» можно установить съемные элементы дивана (царги и подлокотники). Эта конструкция дает неоценимые преимущества при транспортировке мебели до конечного потребителя и окончательной сборке на дому.

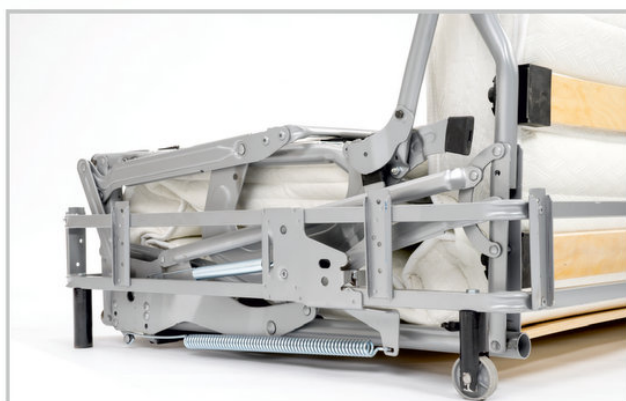
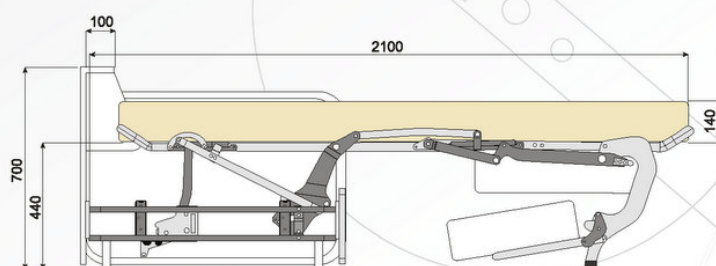
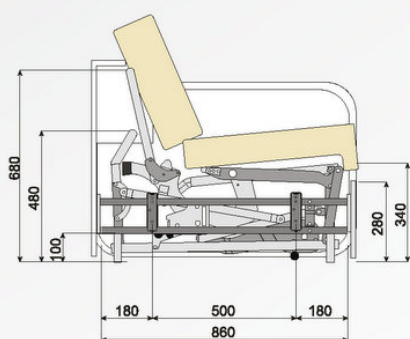
БЪЯНКА

Производится по лицензии Sedac Meral Бельгия.
Механизм предназначен для ежедневного использования и рассчитан на многолетнюю эксплуатацию.

Комфортный диван превращается в полноценную
двуспальную кровать, при этом не нужно снимать подушки.



Бьянка	80	100	120	140	160
Габаритные размеры, мм	1020	1220	1420	1620	1820
Ширина матраса, мм	800	1000	1200	1400	1600

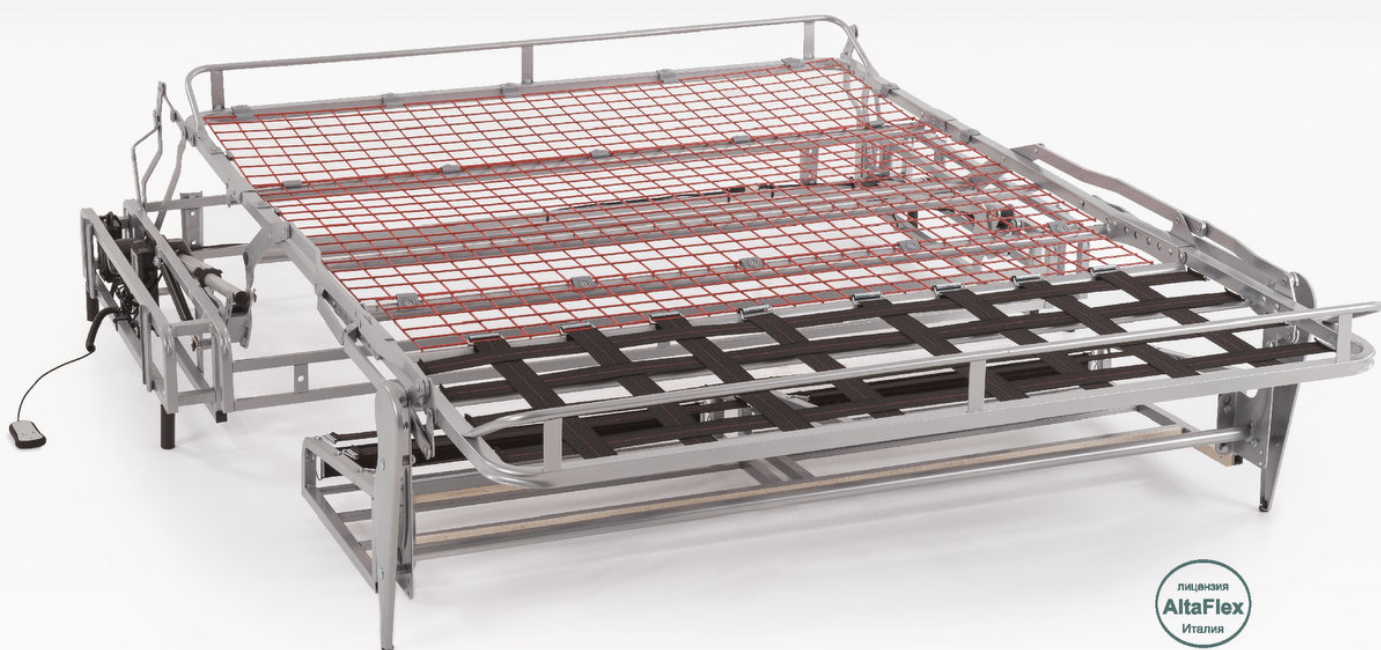


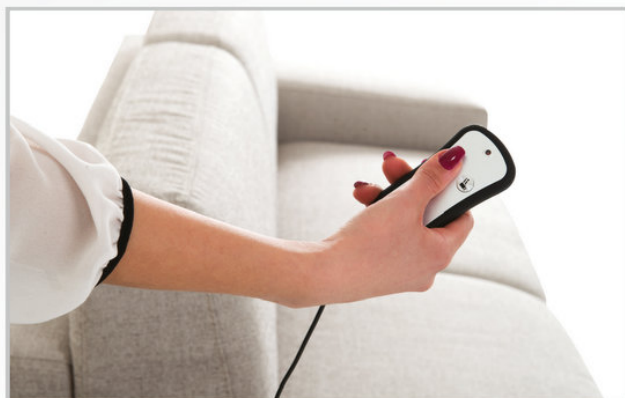
- Длина спального места составляет 1980 мм.
- Ширина спального места: 800, 1000, 1200, 1400, 1600 мм с основанием: латы + ремни, либо сетка + ремни.
- Эластичные ремни, интегрированные в изножье механизма, обеспечивают более комфортное место для сидения на диване, смягчая его поверхность.
- Механизм может комплектоваться пружинным, либо ППУ матрасом толщиной 140 мм. Доступна версия для пружинного матраса толщиной 180 мм, либо ППУ матраса 170 мм.
- Толщина механизма с открученной спинкой всего 330 мм, что дает возможность занести его в любой дверной проем.
- Механизм снабжен собственной базой, на которую при помощи зацепов типа «байонет» можно установить съемные элементы дивана (царги и подлокотники). Эта конструкция дает неоценимые преимущества при транспортировке мебели до конечного потребителя и окончательной сборке на дому.
- Возможно комплектовать механизм системой подъема, позволяющей перекатить диван с места на место для уборки помещения (Механизм Муви).

БЭД ЛАЙТ

Производится по лицензии AltaFlex Италия.
Механизм премиум класса предназначен для ежедневного использования и рассчитан на многолетнюю эксплуатацию.
Комфортный диван превращается в полноценную

двуспальную кровать, нажатием одной кнопки на пульте управления. Не имеет аналогов по простоте сложения-разложения.



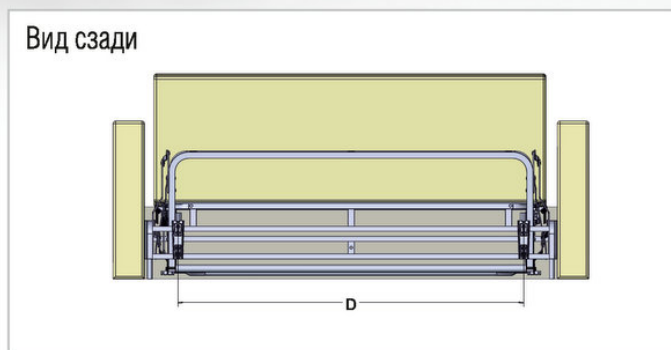
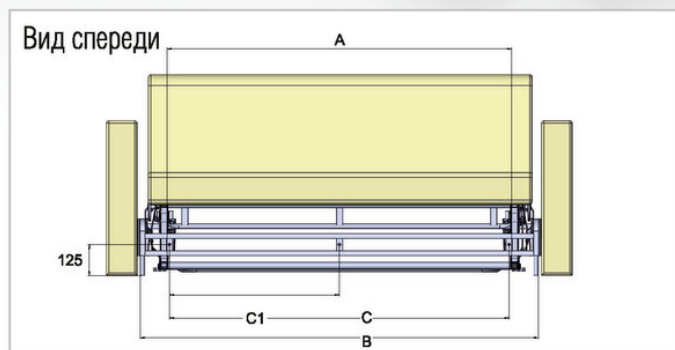


- Два двигателя обеспечивают полное разложение-сложение механизма без приложения каких либо усилий.
- Встроенная в двигатель защита: Если человек сидит на диване или лежит в кровати механизм нельзя привести в действие.
- Защита от детей в виде блокирования кнопок на пульте если в течении 20 секунд не нажимать кнопок на пульте. Разблокировка кнопок производится одновременным нажатием на обе кнопки и удержанием их в нажатом состоянии в течение 5 секунд.
- Длина спального места составляет 1970 мм.
- Ширина спального места: 1450, 1650 мм с основанием сетка + ремни.
- Эластичные ремни, интегрированные в изножье механизма, обеспечивают более комфортное место для сидения на диване, смягчая его поверхность.
- Механизм может комплектоваться пружинным матрасом толщиной 140 мм, либо ППУ матрасом, толщиной 130 мм.
- Элегантный пульт имеет место для нанесения логотипа мебельной фабрики, производителя дивана.
- Толщина механизма с открученной спинкой всего 500 мм, что делает его проходимым в любой дверной проем.
- Механизм снабжен собственной базой, на которую при помощи зацепов типа «байонет» можно установить съемные элементы дивана (царги и подлокотники). Эта конструкция дает неоценимые преимущества при транспортировке мебели до конечного потребителя и окончательной сборке на дому.

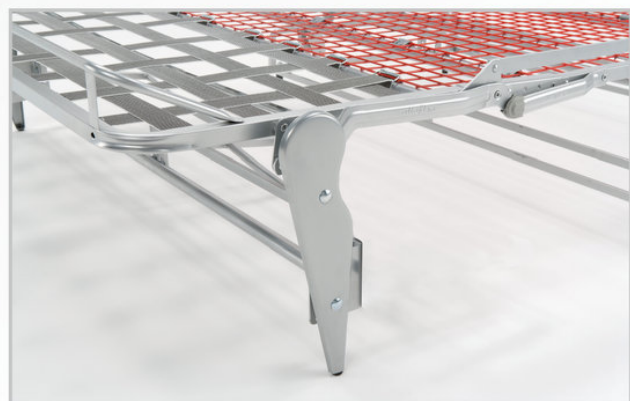
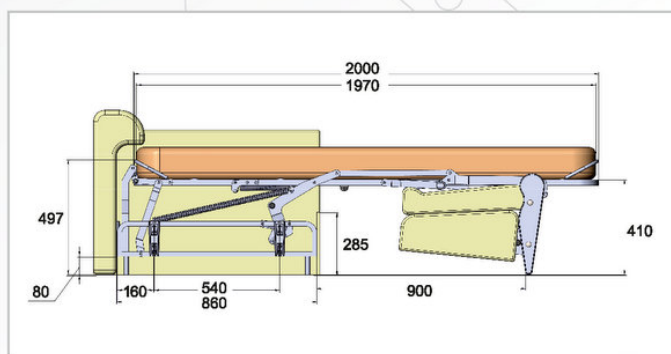
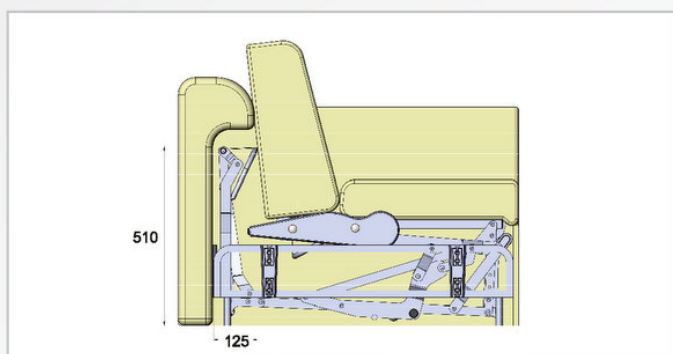
НЬЮ РОЛЛЕР

Производится по лицензии AltaFlex Италия.
Механизм премиум класса предназначен для ежедневного использования и рассчитан на многолетнюю эксплуатацию.

Комфортный диван превращается в полноценную двухспальную кровать, не снимая ни одной подушки. Не имеет аналогов по простоте сложения-разложения.



New Roller	92	122	142	162	182
A, ширина спального места, мм	750	1050	1250	1450	1650
B, установочная ширина, мм	920	1220	1420	1620	1820
C, ширина крепления царги, мм	680	980	1180	1380	1580
C1, мм		490	590	690	790
D, ширина крепления спинки, мм	676	976	1176	1376	1576
Габаритные размеры, мм	B x 860 x 510				
Масса, кг	40	47	51	55	59
Размер матраса, мм	700x1970x140	1000x1970x140	1200x1970x140	1400x1970x140	1600x1970x140



Спинка двойная

- Длина спального места составляет 1970 мм.
- Ширина спального места: 750, 1050, 1250, 1450, 1650 мм с основанием сетка + ремни.
- Эластичные ремни, интегрированные в изножье механизма, обеспечивают более комфортное место для сидения на диване, смягчая его поверхность.
- Механизм может комплектоваться пружинным матрасом толщиной 140 мм, либо ППУ матрасом, толщиной 130 мм. Доступна версия механизма с пружинным матрасом толщиной 180 мм.
- Толщина механизма с открученной спинкой всего 500 мм, что дает возможность занести его в любой дверной проем.
- Механизм снабжен собственной базой, на которую при помощи зацепов типа «байонет» можно установить съемные элементы дивана (царги и подлокотники). Эта конструкция дает неоценимые преимущества при транспортировке мебели до конечного потребителя и окончательной сборке на дому

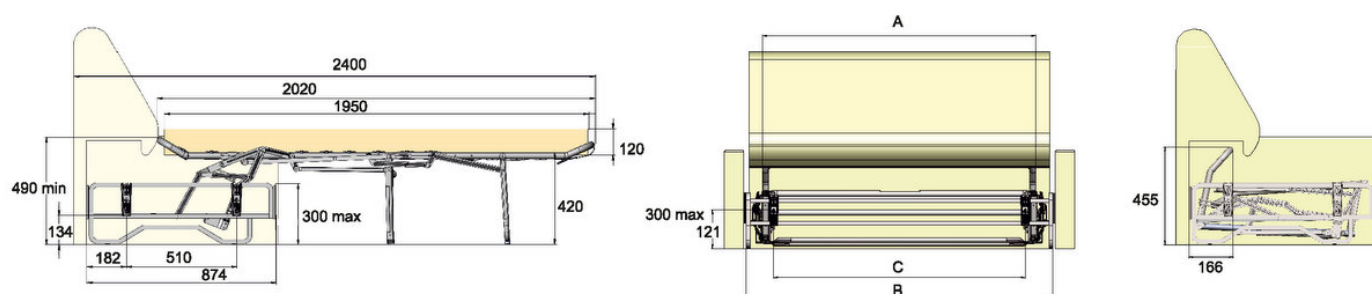
СЕДАФЛЕКС НЕХТ

Уникальная модификация механизма Седафлекс 12М с усиленным изголовьем, способным выдержать нагрузку в 200 кг.

Теперь этот механизм имеет собственную опорную базу. Механизм предназначен для ежедневного использования.



Седафлекс в рамке	100	140	150	160
A, ширина спального места, мм	990	1390	1490	1590
B, установочная ширина, мм	1160	1560	1660	1760
C, ширина крепления царги, мм	880	1280	1380	1480
Габаритные размеры, мм	B x 880 x 470			
Масса, кг	29	36	47	57
Размер матраса, мм	930x1950x120	1330x1950x120	1430x1950x120	1530x1950x120





Усиленная конструкция поворотного шарнира и рычагов из высоколегированной стали позволяют изголовью выдерживать нагрузки до 200 кг.



Изящная форма цоколя делает его невидимым в диване, даже если передняя царга имеет зазор от пола.

- Длина спального места 1950 мм
- Ширина спального места 1000, 1400, 1500 или 1600 мм.
- Наличие быстросъемных креплений царг и подлокотников типа «байонет» дает неоценимое преимущество при транспортировке мебели до конечного потребителя.
- Основание – 9 лат и эластичные ремни в изножье.
- Эластичные ремни, интегрированные в изножье механизма, обеспечивают более комфортное место для сидения на диване, смягчая поверхность.
- Комплектуется пружинным матрасом толщиной 120 мм и стеганым чехлом. Возможен вариант с ППУ матрасом, толщиной 110 мм и стеганым чехлом или х/б чехлом на молнии.
- Аналогично модели Седафлекс Альто может комплектоваться механизмом убора подушек сидения.

КАК ЭТО БЫЛО... 2007

В МИРЕ - Французская ракета-носитель Ariane 5 вывела на орбиту первый в истории африканский спутник.

В РОССИИ - Российской экспедицией на глубоководных обитаемых аппаратах "Мир" впервые в мире было достигнуто дно Северного Ледовитого океана на северном полюсе, где был размещён Российский флаг и капсула с посланием будущим поколениям.

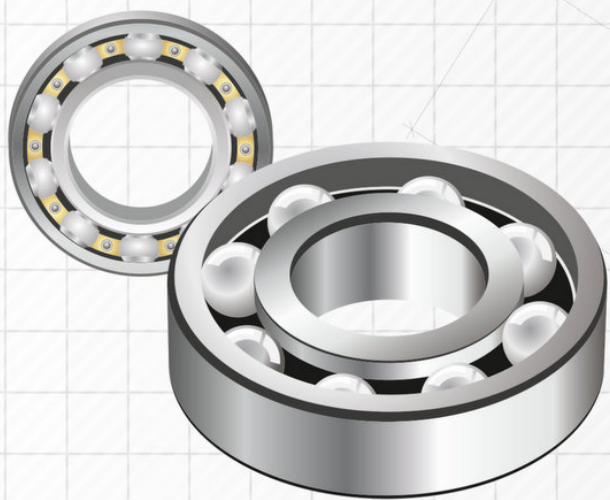


В НИКИФОРОВО - На Виа Феррата введена в строй первая очередь фабрики по выпуску механизмов трансформации для мягкой мебели. На первых 6000 м2 разместились: конвейер длиной 650 метров, автоматическая покрасочная линия включающая в себя: линию подготовки поверхности, печь сушки, две покрасочные камеры и печь полимеризации.

WHAT'S NEXT?

ПЛАТФОРМА
NEXT

by Via Ferrata



СЕРИЯ «МЕХАНИЗМЫ В ДВА СЛОЖЕНИЯ»

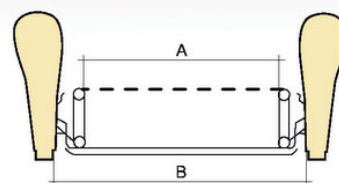
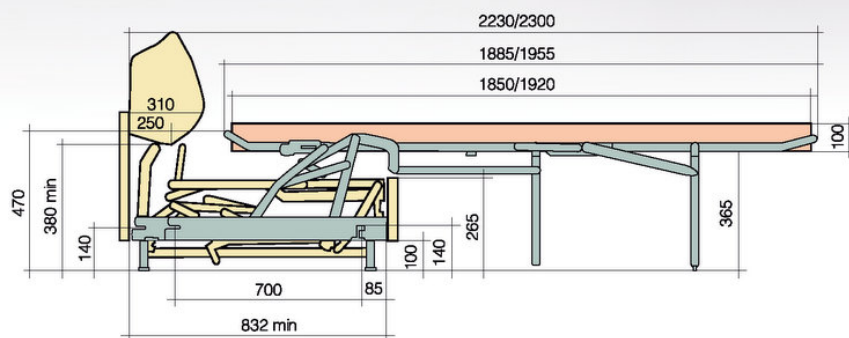
СЕДАФЛЕКС 10М

Седифлекс 10М (Лицензия Sedac Meral) – механизм для ежедневного использования. Прочная конструкция из трубы диаметром 30 мм, рычаги выполнены из европейской стали марки Termex с ребрами жесткости. Один из

наиболее востребованных на российском мебельном рынке европейских механизмов трансформации.



ЛИЦЕНЗИЯ
SEDAC MERAL
Бельгия



Седафлекс 10М	100	140	150	160
А, ширина спального места, мм	990	1390	1490	1590
В, установочная ширина, мм	1125	1525	1625	1725
Габаритные размеры, мм	В x 860 x 360			
Масса, кг	23	30	40	50
Размер матраса, мм	930x1950x120	1330x1950x120	1430x1950x120	1530x1950x120



Гармоничная форма рычагов – максимум прочности при заданных размерах.



Упор, предназначенный для фиксации матраса на поверхности механизма.

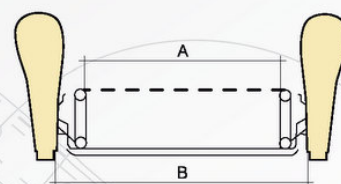
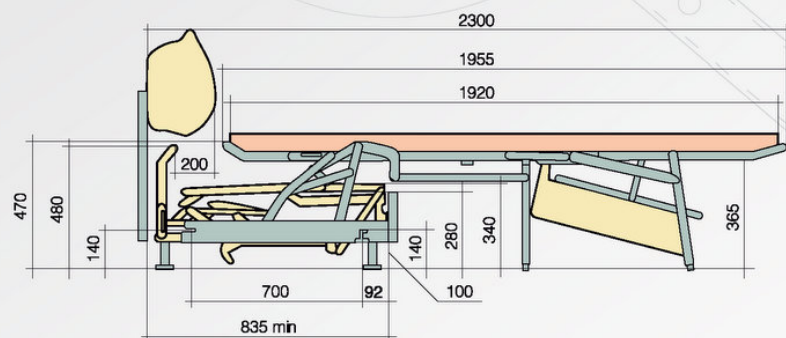
- Длина спального места 1870 мм, доступна версия удлиненного механизма с длиной спального места 1920 мм
- Ширина спального места 1000, 1400, 1500 и 1600 мм с основанием 9 или 10 лат с эластичными ремнями в изножье.
- Эластичные ремни в изножье позволяют создать более комфортное место сиденья дивана, смягчая поверхность
- Механизм комплектуется пружинным матрасом толщиной 100 мм и стеганым чехлом. Возможна комплектация ППУ матрасом, толщиной 90 мм и стеганым чехлом или х/б чехлом на молнии. Дополнительно можно установить рамку, которая способна изящно заменить тяжеловесные панели деревянного короба дивана, сохранив прочность конструкции.

СЕДАФЛЕКС АЛЬТО

Седафлекс АЛЬТО (Лицензия Sedac Meral) – один из серии механизмов Седафлекс, предназначенный для ежедневного использования. Седафлекс Альто, будучи сконструирован на базе Седафлекс 10М, обладает всеми

достоинствами последнего. При этом у него есть и своя характерная особенность: при трансформации нет необходимости снимать и убирать в сторону подушки сиденья – они останутся на своем месте.





Седафлекс АЛЪТО	100	140
А, ширина спального места, мм	930	1330
В, установочная ширина, мм	1125	1525
Габаритные размеры, мм	Вх860х360	
Масса, кг	24	39



Упор для удержания подушек сиденья при трансформации



Затентованная система установки латодержателей.

- Длина спального места 1920 мм.
- Ширина спального места 1000 и 1400 мм с основанием 10 лет и эластичные ремни в изножье.
- Эластичные ремни в изножье механизма обеспечивают более комфортное сидение на диване, смягчая поверхность.
- Механизм комплектуется пружинным матрасом толщиной 100 мм и стеганым чехлом. Возможна комплектация ППУ матрасом, толщиной 90 мм и стеганым чехлом или х/б чехлом на молнии.



Седафлекс 12М	100	140	150	160
А, ширина спального места, мм	990	1390	1490	1590
В, установочная ширина, мм	1125	1525	1625	1725
Габаритные размеры, мм	В x 860 x 360			
Масса, кг	23	30	40	50
Размер матраса, мм	930x1950x120	1330x1950x120	1430x1950x120	1530x1950x120



Возможно исполнение с короткой планкой в основании механизма Седафлекс 12М.



Изголовье механизма надежно фиксируется элегантными крючками.

- Длина спального места 1950 мм.
- Ширина спального места 1000, 1400, 1500 и 1600 мм.
- Основание – 9 лат или металлическая сетка и эластичные ремни в изножье.
- Эластичные ремни в изножье механизма обеспечивают более комфортное сидение на диване, смягчая поверхность.
- Комплектуется пружинным матрасом толщиной 120 мм и стеганым чехлом. Возможен вариант с ППУ матрасом, толщиной 110 мм и стеганым чехлом или х/б чехлом на молнии.
- Дополнительно можно установить рамку, которая способна изящно заменить тяжеловесные панели деревянного короба дивана, сохранив прочность конструкции.
- Аналогично модели Седафлекс Альто может комплектоваться механизмом убора подушек сиденья.

КАК ЭТО БЫЛО... 2008

В МИРЕ - Состоялся запуск Большого адронного коллайдера - крупнейшего в мире ускорителя элементарных частиц, который строился с 1990-х годов усилиями физиков и инженеров из многих стран. С его помощью ученые хотели подтвердить существование бозона Хиггса - частицы, отвечающей за инертную массу всех других элементарных частиц.

В РОССИИ - На Северный полюс была отправлена российская полярная экспедиция для того, чтобы научными методами доказать, что «хребет Ломоносова является продолжением Сибирской континентальной платформы». Экспедиция справилась с задачей. Это означает, что Россия может включить хребет в свой континентальный шельф и получить эксклюзивное право разрабатывать находящиеся на его территории полезные ископаемые.

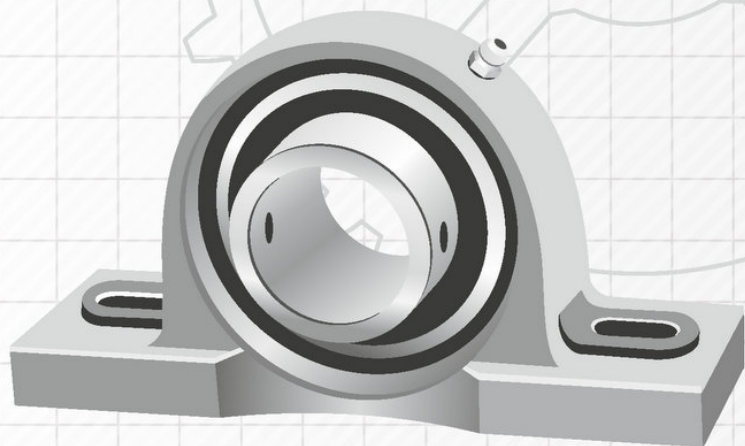


В НИКИФОРОВО - На полгода раньше плана введена в строй вторая очередь фабрики Виа Феррата. Теперь общая площадь производства превысила 12000 м². На новых площадях смонтирована первая автоматическая штамповочная линия голландской компании Rijva, конвейерная линия была продолжена и ее длина теперь составляет 985 метров.

WHAT'S NEXT?

ПЛАТФОРМА
NEXT

by Via Ferrata

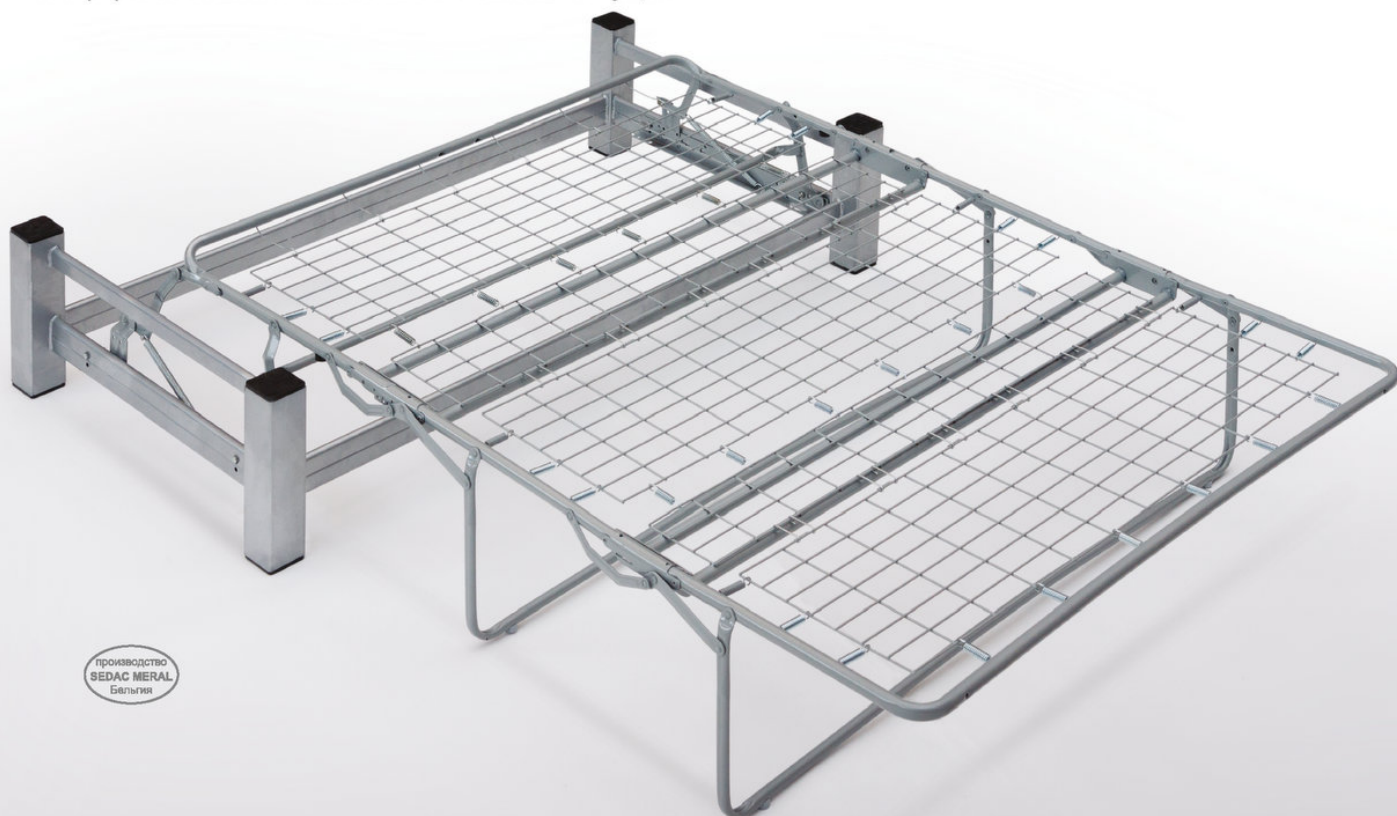


СЕРИЯ «МЕХАНИЗМЫ В ТРИ СЛОЖЕНИЯ»

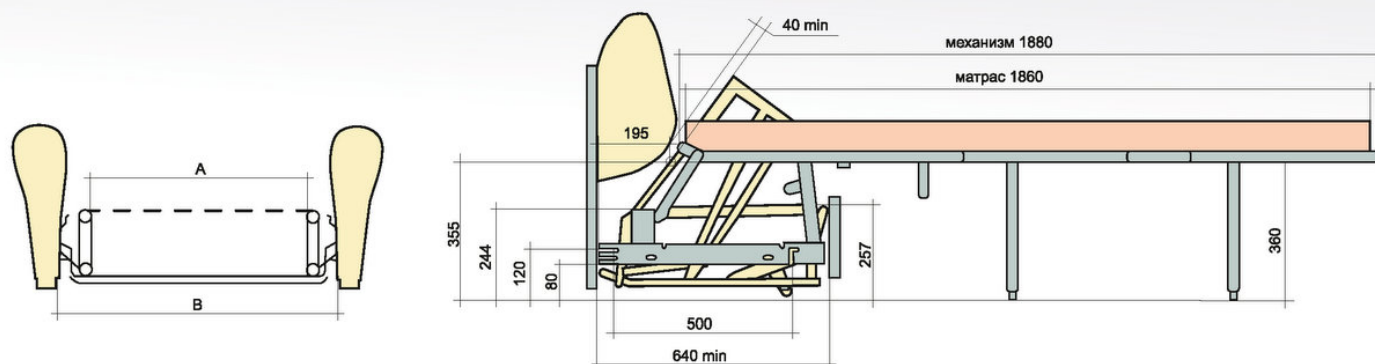
ИФАГРИД

Ифагрид (Лицензия Sedac Meral) – производится по лицензии Sedac Meral Бельгия. Вариант гостевого механизма, созданный на основе Миксотойла. Более комфортное спальное место за счет замены несущих

элементов – сварная сетка с применением упрочняющих конструкцию поперечных стальных труб.

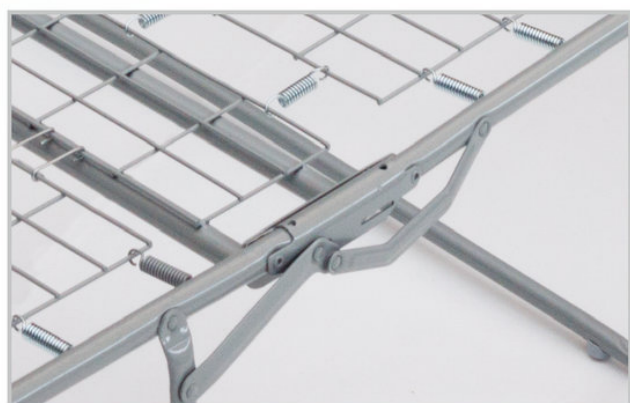


Ифагрид	70	80	90	100	120	130	140	150
А, ширина спального места, мм	630	730	830	930	1130	1230	1330	1430
В, установочная ширина, мм	820	920	1020	1120	1320	1420	1520	1620
Габаритные размеры, мм	Вх620х230							
Масса, кг	18-22							





Сварка труб конструкции механизма через адаптер



Качественно выполненная современная штамповка

- Длина спального места составляет 1860 мм.
- Ифагрид имеет в основании сварную сетку.
- Механизм комплектуется ППУ матрасом, толщиной 60 либо 70 мм с х/б чехлом на молнии или стеганым чехлом Люкс.

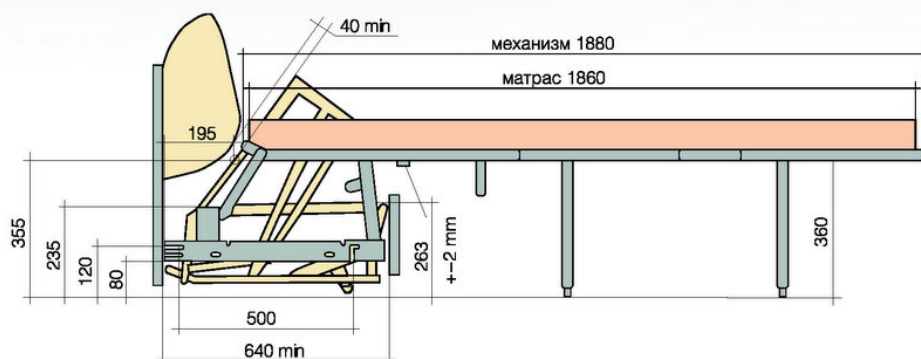
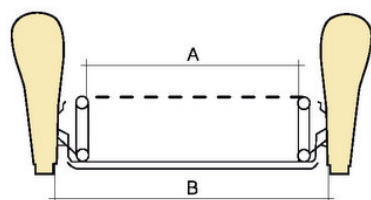
МИКСОТОЙЛ - КОСМОЛАТ

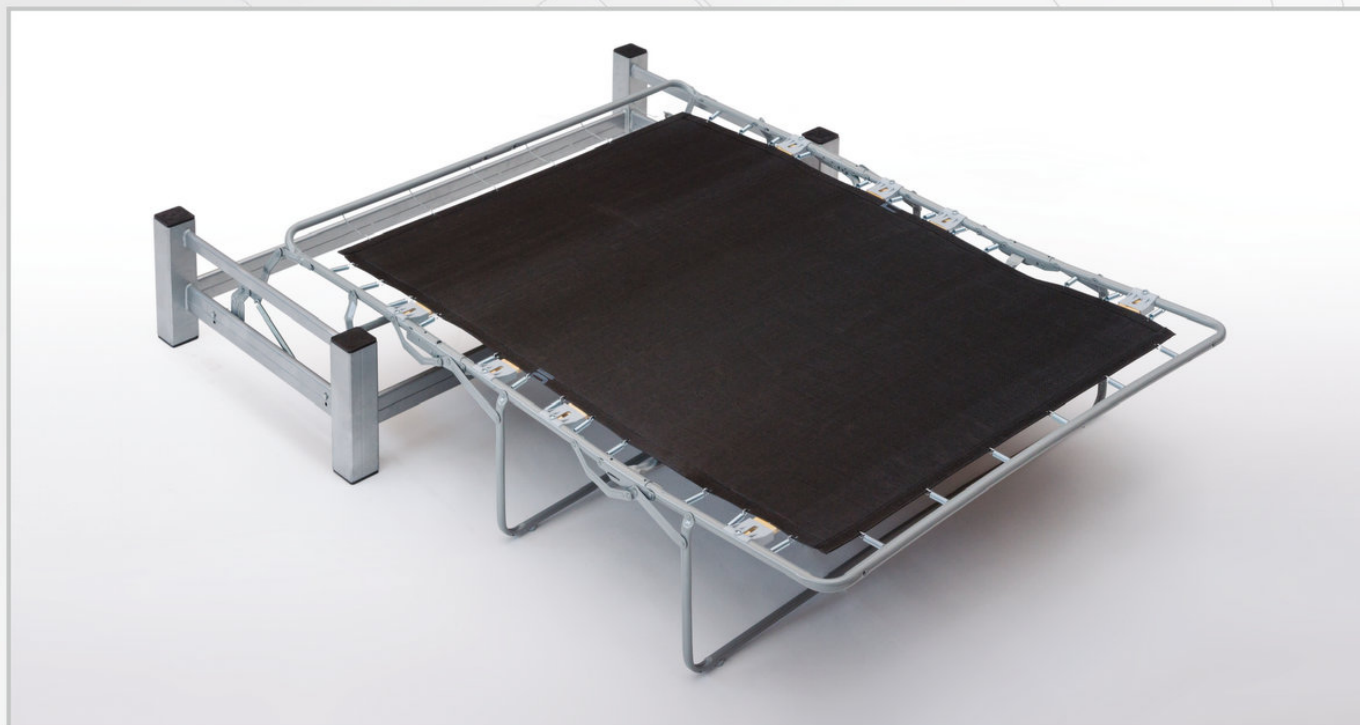
Миксотойл (Лицензия Sedac Meral) Космолат (Лицензия Sedac Meral). Компактный механизм в три сложения для встраивания в диван.

Гостевой вариант спального места. Не накладывает никаких ограничений на дизайн форм подушек и подлокотников.



Миксотойл, Космолат	70	80	90	100	120	130	140	150	160
A, ширина спального места, мм	630	730	830	930	1130	1230	1330	1430	1530
B, установочная ширина, мм	820	920	1020	1120	1320	1420	1520	1620	1720
Габаритные размеры, мм	Вх620х230								
Масса, кг	18-22								





Современное европейское качество штамповки можно проследить на всех элементах механизма.



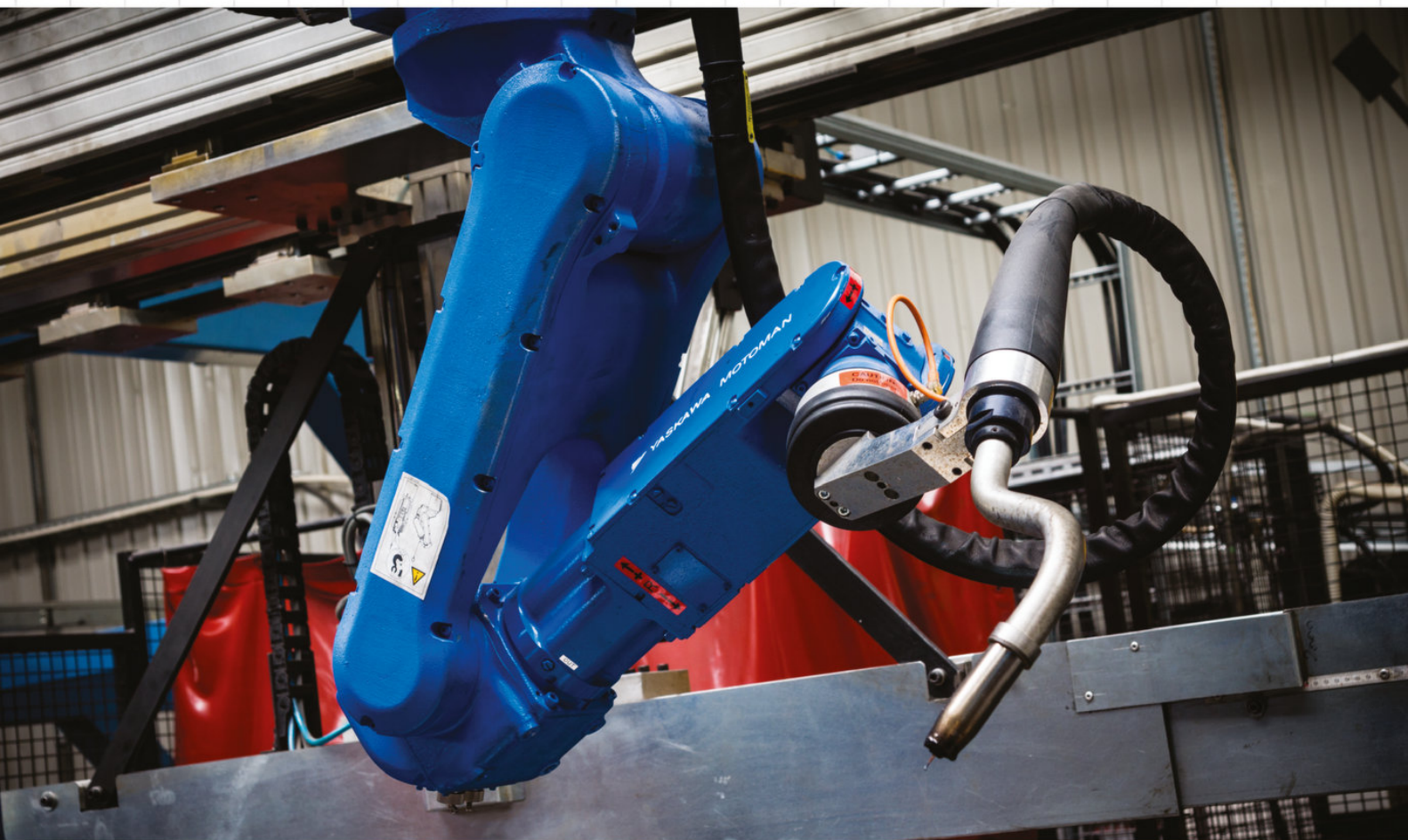
Запатентованные латодержатели обеспечивают прочную фиксацию лат на металлической раме конструкции.

- Длина спального места составляет 1860 мм.
- Миксотойл имеет в основании 4 деревянных латы и полипропиленовый тент. Возможна комплектация 6-ю или 8-ю латами для усиления механизма.
- Космолат имеет в основании 13 деревянных лат, доступна версия с 14-ю латами.
- Механизм комплектуется ППУ матрасом, толщиной 50-60 мм с х/б чехлом на молнии.

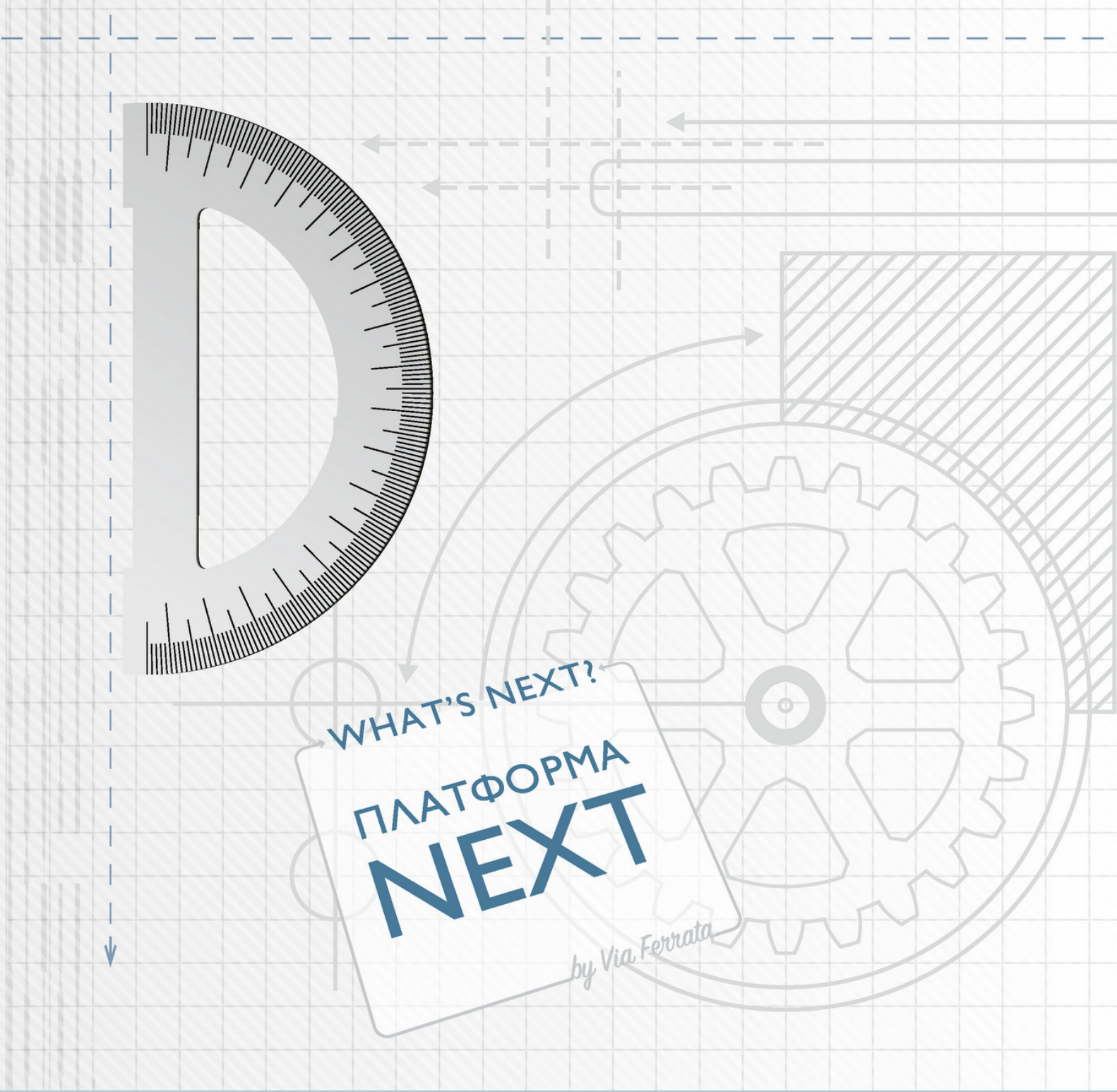
КАК ЭТО БЫЛО... 2009

В МИРЕ - Стартовали продажи операционной системы Windows 7.

В РОССИИ - Ближнемагистральный российский гражданский самолет Sukhoi Superjet 100 совершил первый демонстрационный полет на авиасалоне в Ле-Бурже.



В НИКИФОРОВО - На фабрике Виа Феррата завершен монтаж и запущены в работу два первых автоматических сварочных робота шведской компании "MOTOMAN".



WHAT'S NEXT?

ПЛАТФОРМА
NEXT

by Via Ferrata



СЕРИЯ «РЕКЛАЙНЕРЫ»

СЕМЛАКС 812 И 802

Производство **Sedac Meral** Бельгия. Реклайнер имеет собственную опорную базу и предназначен служить основой для кресел и диванов повышенной комфортности. Возможность составлять диван из двух или трех независимо управляемых кресел. Функционирует без помех при установке вплотную к стене (zerowall).

Трансформация при помощи пружин (802) или электромотора (812). Механизмы 812 и 802 являются усиленными и способны выдерживать нагрузку в 160 кг. В процессе трансформации меняется также и положение подлокотника.



- Семлак 802: два положения – кресло и релакс.
- Семлак 812: плавная регулировка положения спинки с одновременной регулировкой высоты подножки и подлокотника.
- Типоразмеры: 500 и 525 мм.
- Масса: 802 – 13 кг, 812 – 21 кг.

СЕМЛАКС P02 И P03

Производство Sedac Meral Бельгия. Реклайнер предназначен служить основой для кресел и диванов повышенной комфортности. Возможность составлять диваны из двух или трех независимо управляемых кресел. Функционирует без помех при установке вплотную к стене (zerowall). Трансформируется при помощи пружин (P02) или электромотора (P03).



лицензия
SEDAC MERAL
Бельгия

- P02: два положения – кресло и релакс.
- P03: плавная регулировка положения спинки с одновременной регулировкой высоты подножки.
- Типоразмеры: 594, 616, 641, 514, 535, 565, 578, 708, 730, 791 мм.
- Масса: P02 – 13 кг, P03 – 20 кг.

Определение размера Семлакса P02 и P03

Типоразмер		Длина квадратной трубы P02		Длина передней трубы P03	
Размер	Size	дюйм	мм	дюйм	мм
594	Dash 1	18,750	476	17,500	445
616	Dash 2	19,625	498	18,370	467
641	Dash 3	20,625	524	19,370	492
514	Dash 4	15,625	397	14,370	365
535	Dash 4.5	16,625	422	15,370	390
565	Dash 5	17,625	448	16,370	416
578	Dash 6	18,125	460	16,870	428
708	Dash 7	23,250	591	22,000	559
730	Dash 8	24,125	613	22,870	581
791	Dash 9	26,500	673	25,125	638



СЕМЛАКС 751 И 751 ЭЛЕКТРО

Производство Sedac Meral Бельгия. Реклайнер с функцией качания, имеет собственную опорную базу и предназначен служить основой для кресел повышенной комфортности.

Существует стационарный вариант и панорамный – вращение на 360 градусов вокруг своей оси.

Трансформация при помощи пружин (751) или электромотора с аккумулятором (751 электро).

Зарядки аккумулятора достаточно в среднем на 60-70 циклов сложение-разложение, что соответствует 2 неделям эксплуатации кресла.

В процессе трансформации меняется так же и положение подлокотника.



- Семлак 751: два положения – кресло и релакс.
- Семлак 751 электро: плавная регулировка положения спинки с одновременной регулировкой высоты подножки и подлокотника.
- Типоразмеры: 500 и 525 мм.
- Масса: 751 – 17 кг, 751 электро – 22 кг.

КОНСТРУКТОРСКИЕ АКСЕССУАРЫ

Аксессуары расширяют возможности мебельного дизайна на основе механизмов Семлакс. Они позволяют мебельному конструктору разрабатывать новые решения и

не искать на рынке детали, совместимые с механизмом Семлакс.

лицензия
SEDAC MERAL
Бельгия



Рейки для 2-х/3-х местного дивана – Арт. 326271500/326271520. Позволяют просто и надежно встроить два или три механизма в единый диван..



Рельс модульный соединительный крайний/проходной – Арт. 326271605/326271606, соединитель рельса папа/мама – Арт. 326271655/326271650. Позволяет надежно объединить несколько кресел с возможностью быстро собрать/разобрать диван либо поменять местами модули.



Уголки базовые 50/52,5 – Арт. 3262710220/3262710230,
Кронштейны опорные – Арт. 326274015,
Опоры-подпятники – Арт. 326280012,
Опора колесная – Арт. 326290531.
Для тех, кто предпочитает, чтобы традиционно стационарные кресла были передвижными.

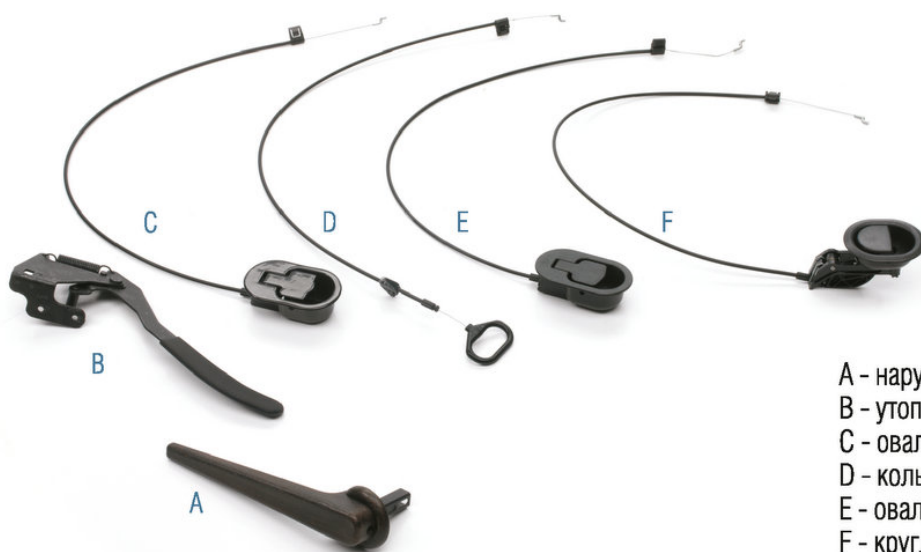


Соединитель модулей угловой папа/мама – Арт. 326271710/326271700. Служит для быстрого и легкого соединения/разъединения различных секций дивана (мебельных модулей).



Соединитель модулей прямой Арт. 326271661. На базе таких элементов сборок можно конструировать быстроразъемные универсальные взаимозаменяемые навесные элементы.

СЕМЛАКС. ЭЛЕМЕНТЫ УПРАВЛЕНИЯ



- A - наружная ручка
- B - утопленная ручка
- C - овальная стальная врезная ручка
- D - кольцо
- E - овальная пластиковая врезная ручка
- F - круглая пластиковая врезная ручка



Проводной с подсветкой и защитой пульт управления, арт. 3259991333



Врезной овальный пластиковый пульт управления, арт. 325999132



Проводной пластиковый пульт управления, арт. 325999115



Сенсорный пульт управления, арт. 325999138



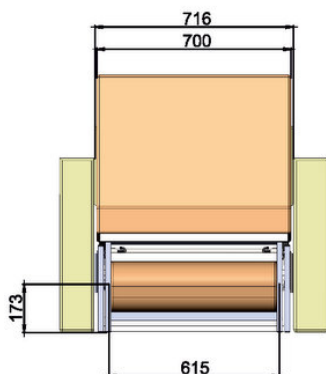
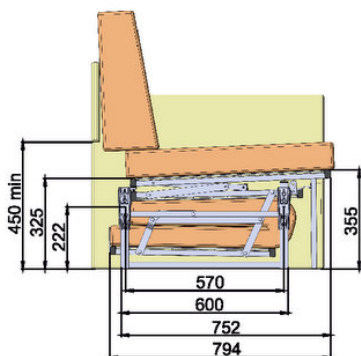
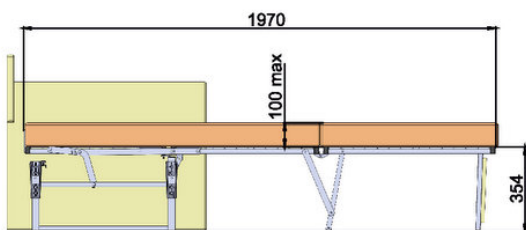
Беспроводной пульт радиуправления, арт. 325999135



Врезной овальный, в корпусе из нержавеющей стали, пульт управления, арт. 3259991345

СЕРДЖИО

Оригинальный механизм для изготовления кресла-кровати. Позволяет получить кресло, которое легко и мягко трансформируется в односпальную кровать. Уникальная разработка конструкторов Виа Феррата. Не имеет аналогов по простоте и надежности.



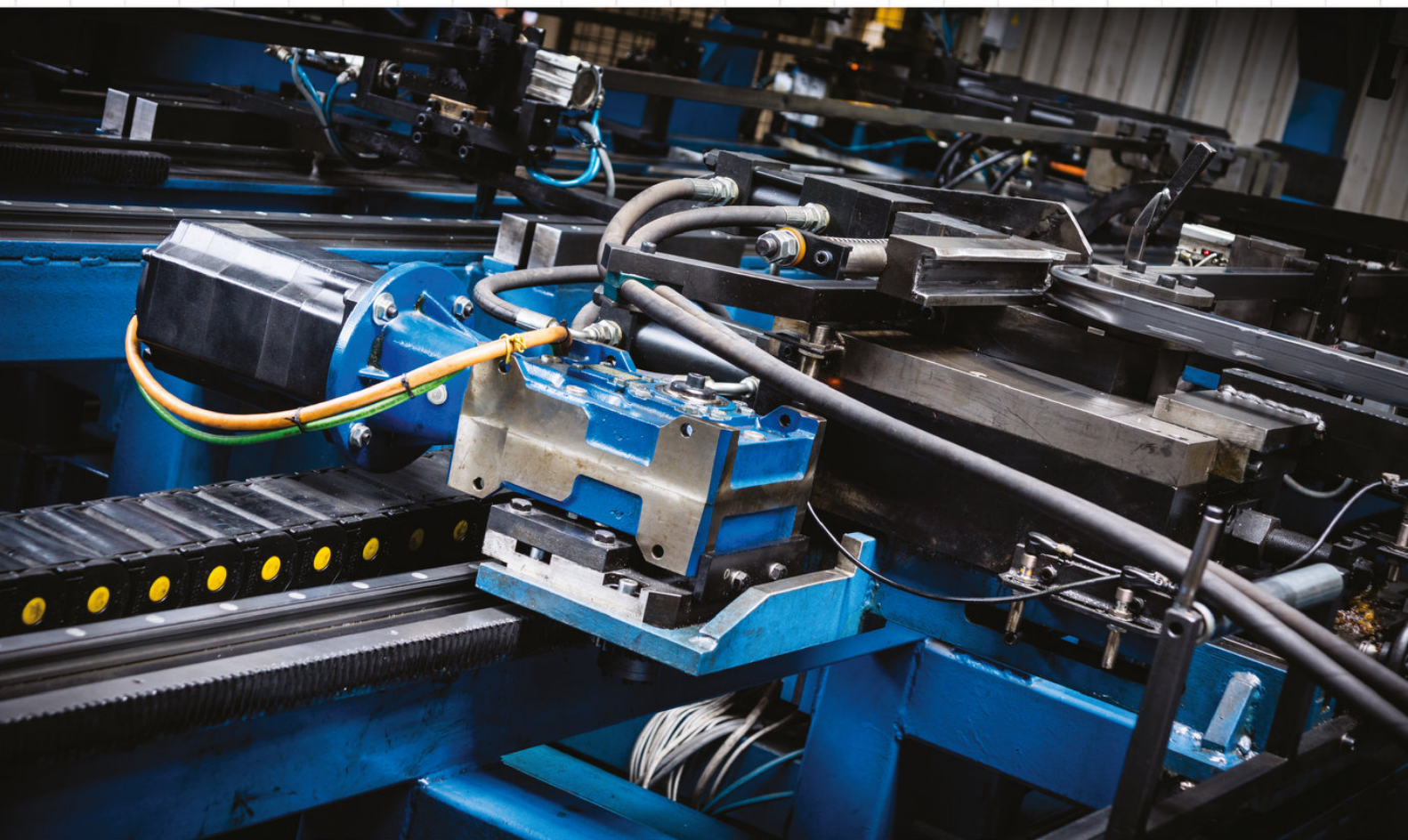
- Предусмотренный обратный угол сиденья механизма в положении «кресло» позволяет создать комфортное место для отдыха.
- Механизм трансформации кресла-кровати обеспечивает идеально ровное спальное место.
- Длина спального места в разложенном состоянии 1970 мм.
- Максимальная толщина настила – 100 мм.
- Конструкция механизма позволяет в положении «кровать» иметь в плечевой зоне потребителя единый матрас, что немаловажно для комфортного сна и отдыха.
- Уникальная кинематика механизма делает процесс трансформации необыкновенно легким, а также позволяет избегать контакта движущихся в процессе раскладывания элементов кресла с полом или ковровым покрытием.
- Применённые несущие элементы для матрасов в виде металлических мебельных электросварных сеток делают механизм надежным и долговечным.
- Применение зацепов типа Байонет для крепления подлокотников к металлическому каркасу механизма позволяют сделать элементы кресла более технологичными, компактными при транспортировке и обеспечить максимально быструю сборку кресла.



КАК ЭТО БЫЛО... 2010

В МИРЕ - Математический институт Клэя (Кембридж, США) объявил о присуждении премии в 1 млн долларов российскому математику Г. Перельману за доказательство гипотезы Пуанкаре.

В РОССИИ - Подписан закон об инновационном центре «Сколково». Инновационный центр задуман, как аналог Кремниевой долины. С нуля создается город инноваций, современный многофункциональный научно-технологический инновационный комплекс по разработке и коммерциализации новых технологий, который должен стать основой «умной» экономики.



В НИКИФОРОВО - На фабрике Виа Феррата завершён монтаж и запущены в работу две полностью автоматизированные линии от итальянского концерна "AMI" по производству деталей механизма миксотойл и ортопедических оснований для кроватей.



WHAT'S NEXT?
ПЛАТФОРМА
NEXT
by Via Ferrata

СЕРИЯ «АККОРДЕОН»

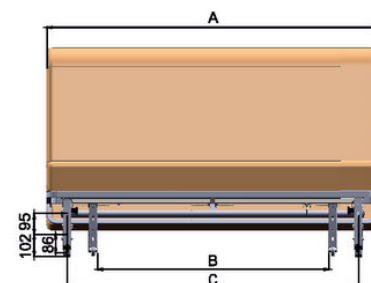
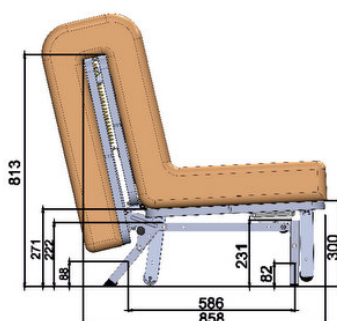
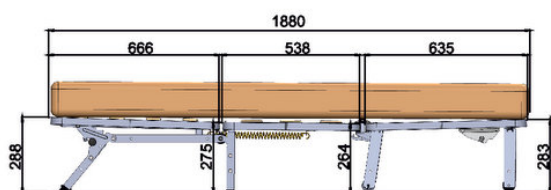
АТС NEXT ГРИД

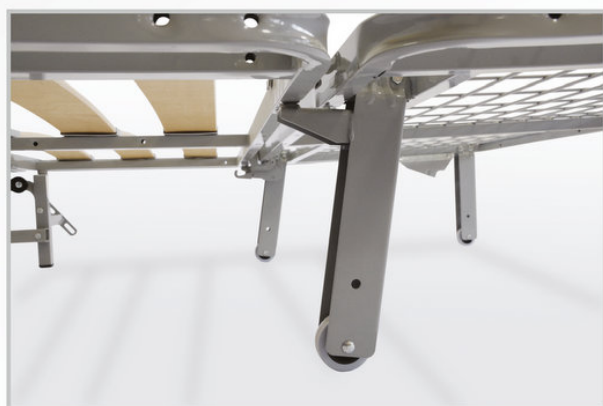
Механизм АТС NEXT Грид – это итог кропотливой работы конструкторского отдела по совершенствованию механизма АТС, учитывающий все пожелания мебельных фабрик по улучшению и усилению механизма и его

конструкции. При этом, все усовершенствования делались с учетом сохранения внешних габаритов механизма, для возможности его применения в существующих моделях диванов без изменения конструктива и кроя дивана..



АТС	070	080	120	140	155	180	195
А, ширина спального места, мм	690	790	1190	1390	1540	1790	1940
В, ширина между задними опорами, мм	190	190	715	915	1065	1245	1465
С, ширина крепления царги, мм	502	602	1002	1202	1352	1602	1752
Габаритные размеры упаковки, мм	700x770x130	800x770x130	1200x770x130	1400x770x130	1550x770x130	1800x770x200	1950x770x200
Масса, кг	19	21	25	27,5	29	34	38





- Размеры спального места составляют 700/800/1200/1400/1550/1800/1950 мм при длине 1880 мм.
- Механизм состоит из трех секций. Головная секция подвижно закреплена на цокольной опоре, и все три секции связаны между собой с помощью петель и уникального замка АТС.
- Обновленная конструкция замка АТС NEXT позволяет значительно увеличить угол раскрытия механизма для еще более удобного доступа к бельевому ящику и значительно снижает усилие складывания дивана.
- Применение мебельной металлической электросварной сетки в секции сиденья существенно улучшает эксплуатационные качества механизма и исключает поломку, даже если на сиденье дивана встать ногами.
- Усиленная конструкция рамки позволяет использовать в диване более плотные наполнители. Расположение длинных поперечных лат усиливает ортопедический эффект спального места.
- Применение металлической сетки в рамке сиденья позволило переработать способ крепления задней опорной ноги и полностью исключить возможность её излома при складывании-раскладывании механизма, даже в случае использования в качестве наполнителя очень тяжелых материалов (например, блоки независимых пружин).
- Применение дополнительных опорных кронштейнов позволило усилить среднюю рамку механизма в положении кровать за счет создания четырех точек опоры для нее. Данное усовершенствование, во-первых, полностью исключает возникновение скрипов в механизме во время эксплуатации дивана, во-вторых, снимает нагрузку с петель механизма, исключая вероятность их «разбалтывания», в-третьих, улучшает горизонтальность механизма в положении кровать, исключая «проседание» средней секции в процессе эксплуатации.
- Механизмы АТС поставляются в общей упаковке: по 40 комплектов для моделей 70/80, по 20 комплектов для моделей 120/140/155/180/195

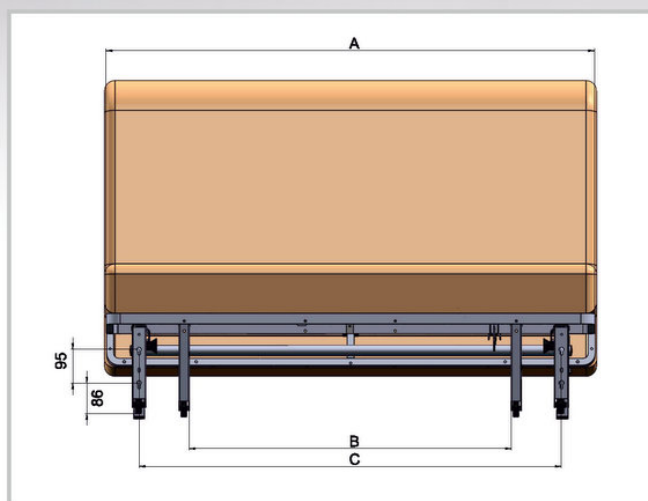
АТС

Механизм АТС – это уникальный конструктор. Благодаря возможности выбирать по желанию размер механизма от кресла до дивана со спальным местом 2х2 метра и аксессуары для него, АТС позволяет добиваться при

создании дивана совершенно индивидуального дизайна. Особенно выигрышно смотрятся модели, использующие декор из натуральных пород древесины, а так же созданные на базе АТС угловые модели.



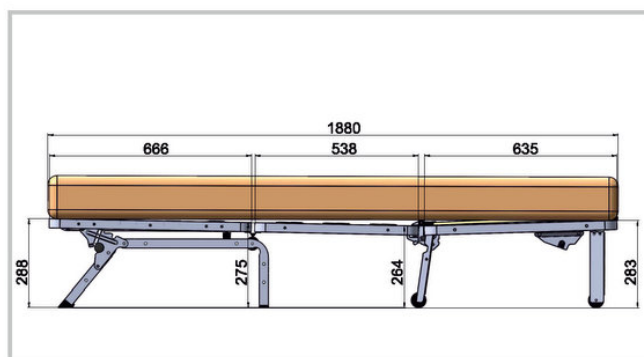
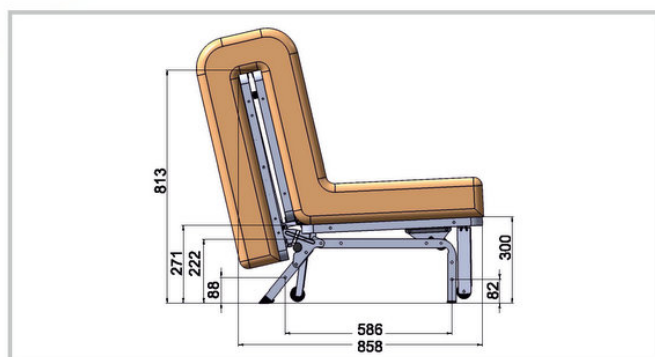
Замок АТС обеспечивает свободный доступ к бельевому ящику, фиксируя сидение в верхнем положении, и дает возможность, не собирая диван, опустить рамку в исходное положение.



АТС	70	80	120	140	155	180	195
А, ширина спального места, мм	690	790	1190	1390	1540	1790	1940
В, ширина между задними опорами, мм	190	190	715	915	1065	1243	1465
С, ширина крепления царги, мм	502	602	1002	1202	1352	1602	1752
Масса, кг	19	21	25	27,5	29	34	38



- Размеры спального места составляют 700/800/1200/1400/1550/1800/1950 мм при длине 1880 мм.
- Механизм состоит из трех секций. Головная секция подвижно закреплена на цокольной опоре и все три секции связаны между собой с помощью петель и уникального замка АТС.
- Усиленная конструкция рамки позволяет использовать в диване более плотные наполнители. Расположение длинных поперечных лат усиливает ортопедический эффект спального места.
- Механизмы АТС поставляются в общей упаковке: по 40 комплектов для моделей 70/80, по 20 комплектов для моделей 120/140/155/180/195
- Доступна версия механизма с металлической сеткой вместо лат. Такой механизм значительно надежнее и исключает поломку деревянных лат.
- Дополнительно можно комплектовать АТС Щитком -10, позволяющим позиционировать сидение АТС в сложенном положении строго горизонтально. Это необходимо при изготовлении угловых версий дивана.



АКСЕССУАРЫ



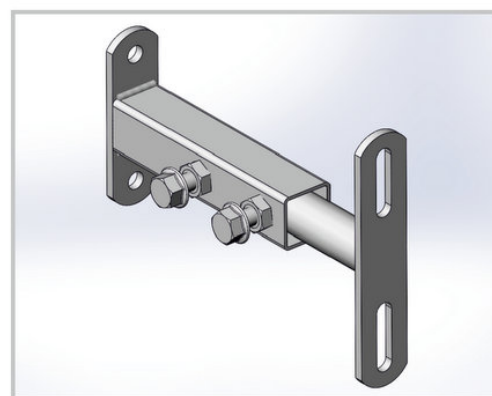
Кронштейн АТС Пикколо – компактный, надежный, регулируемый в трех плоскостях для легких аккордеонов. Заказывается дополнительно.



Кронштейн АТС Пикколо Макси – удлинен для диванов с пышными подлокотниками. Заказывается дополнительно.



Кронштейн АТС Пикколо Макси 2 – усилен и предназначен для диванов с тяжелыми подлокотниками. Заказывается дополнительно.



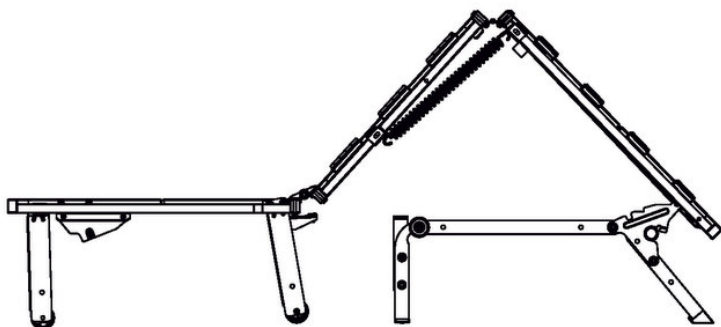
Кронштейн АТС Пикколо К – простой, надежный. Идеально подходит для подлокотников из натурального дерева. Заказывается дополнительно.



Спинка Аккордеона прямая с рамкой под спинку. Заказывается дополнительно.

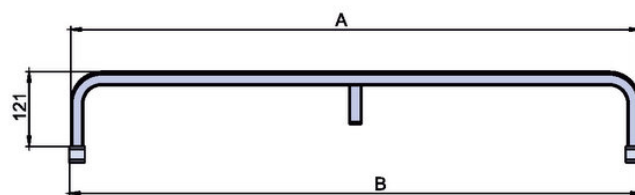


Рамка под спинку АТС может использоваться как усиливающий элемент при производстве более тяжелых моделей диванов. Заказывается дополнительно. Кронштейны спинки позволяют дополнительно комплектовать диван задней стенкой.



Для всех механизмов АТС предусмотрена возможность применения комплекта дополнительной пружины.

В случае использования в качестве наполнителя дивана очень тяжелые материалы (матрас на основе блока независимых пружин и пр.), комплект дополнительной пружины существенно облегчит процесс сложения-разложения дивана. Заказывается дополнительно.



АТС матрасодержатель позволяет увеличить длину спального места до 2000 мм (по сравнению с 1880 в стандартном АТС). Заказывается дополнительно.

Типоразмер	070	080	120	140	155	180	195
А, опорная ширина матрасодержателя, мм	440	530	930	1130	1280	1530	1680
В, ширина матрасодержателя, мм	445	535	935	1135	1285	1535	1685

МТМ



Бюджетный механизм серии Аккордеон. Продольное расположение лат на всех трех рамках. Широкая линейка типоразмеров.



Пластиковый ловитель мягко и надежно фиксирует механизм в положении диван.

- Размеры спального места составляют 700/800/1200/1400/1550/1950 мм при длине 1880 мм.
- Механизм состоит из трех секций. Головная секция подвижно закреплена на цокольной опоре и все три секции связаны между собой с помощью петель и гравитационного замка.
- Расположение лат поперек всех рамок делает спальное место более ровным и комфортным.
- Гравитационный замок позволяет комфортно и легко складывать механизм.
- Две специально усиленные пружины делают складывание механизма еще проще.
- Доступна как промышленная (общая) так и индивидуальная упаковка.
- Доступна версия механизма с металлической сеткой вместо лат. Такой механизм значительно надежнее и исключает поломку деревянных лат.



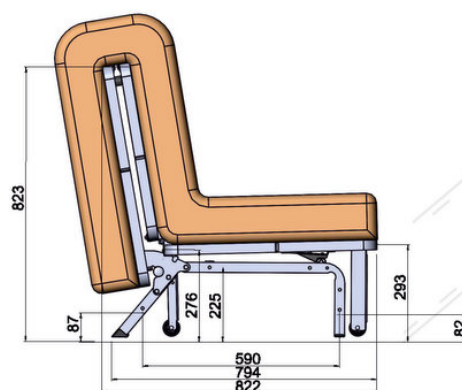
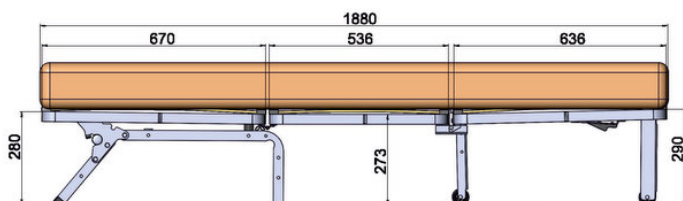
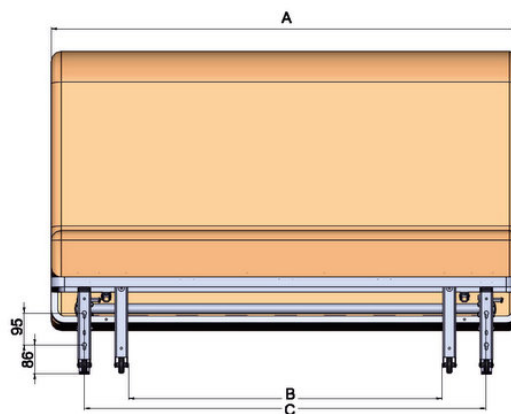
Уникальная конструкция гравитационного замка делает процесс трансформации механизма в положение диван легким и удобным.



По запросу механизм МТМ может комплектоваться кронштейнами МТМ для крепления подлокотников.



Специальное расположение двух пружин в защитном чехле делает процесс трансформации механизма еще мягче и легче.



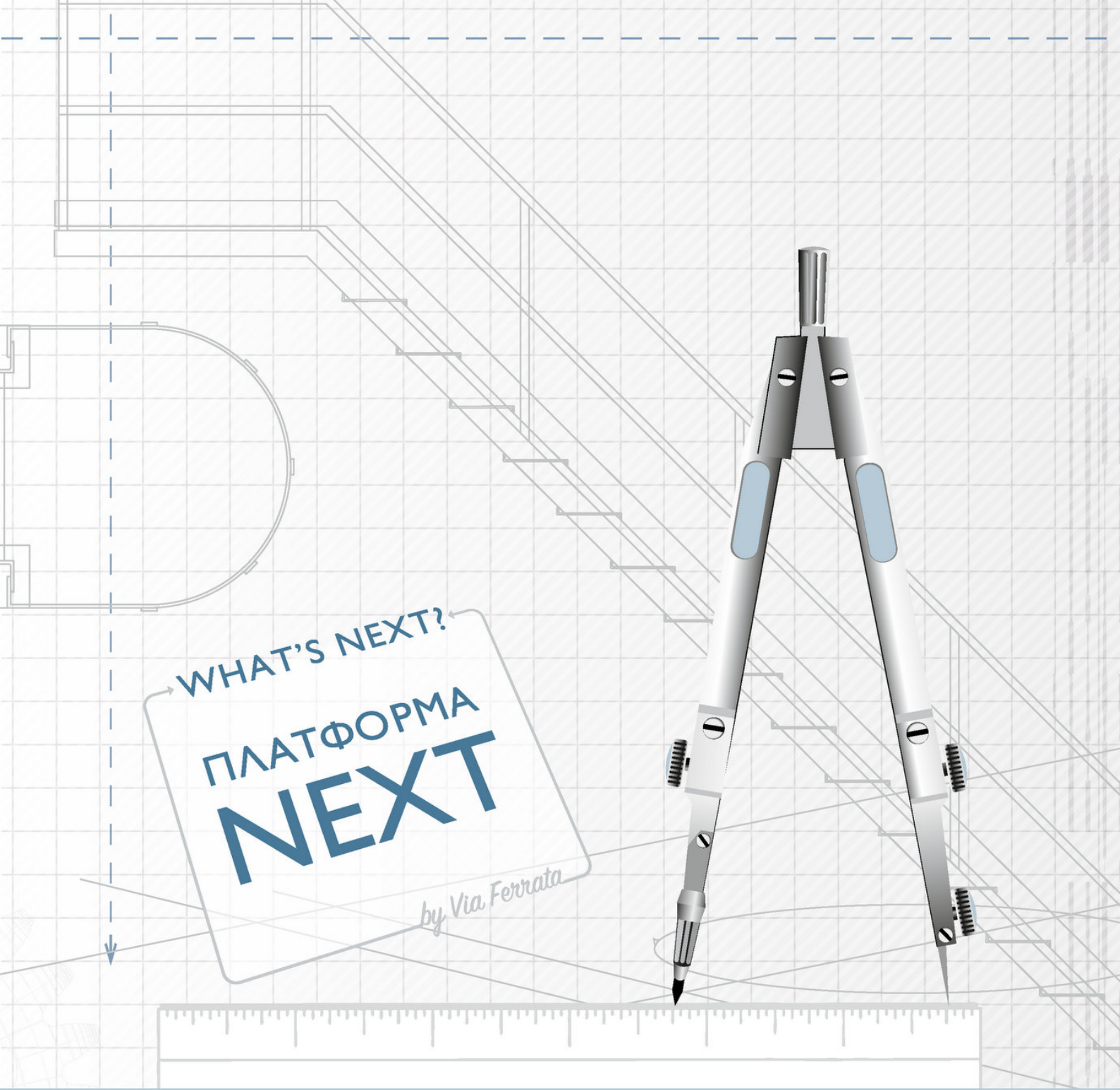
КАК ЭТО БЫЛО... 2011

В МИРЕ - Запущена в эксплуатацию первая нитка магистрального газопровода «Северный поток» между Россией и Германией, проходящего по дну Балтийского моря.

В РОССИИ - Состоялась торжественная церемония открытия исторической сцены Большого театра.



В БРЕСТЕ - Состоялось торжественное открытие трубопрокатного завода «Аметист Металл Групп» (AMG) в городе Брест, Белоруссия. Выпущена первая 1000 тонн прецизионной трубы, пригодной для обработки в автоматических линиях фабрики «Виа Феррата».



WHAT'S NEXT?
ПЛАТФОРМА
NEXT

by Via Ferrata

СЕРИЯ «ВЫКАТНЫЕ МЕХАНИЗМЫ»

ФЕРРОСО, ФРАНЧЕСКО

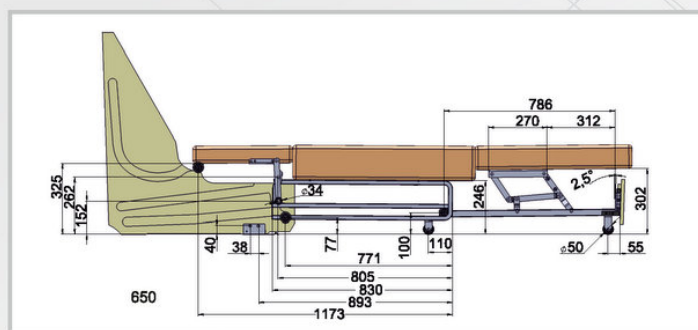
Выкатной механизм, разборная версия. Большая часть механизма находится под сиденьем собранного дивана. При трансформации сиденье телескопически выезжает из

дивана, вытягивая из под спинки головную часть механизма.

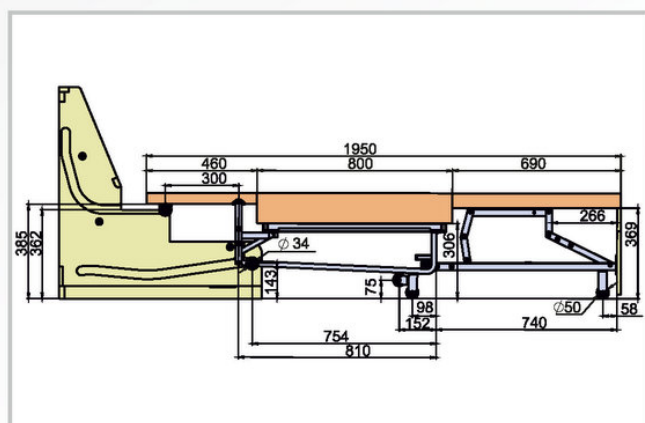
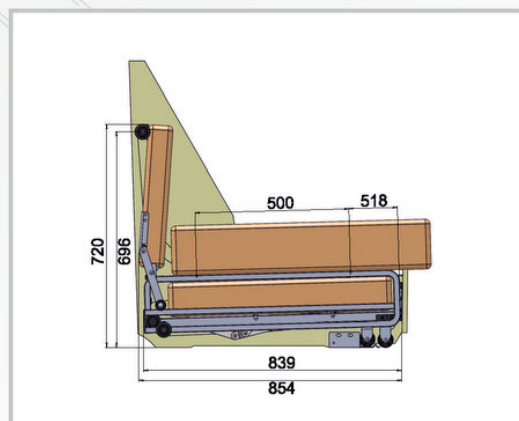
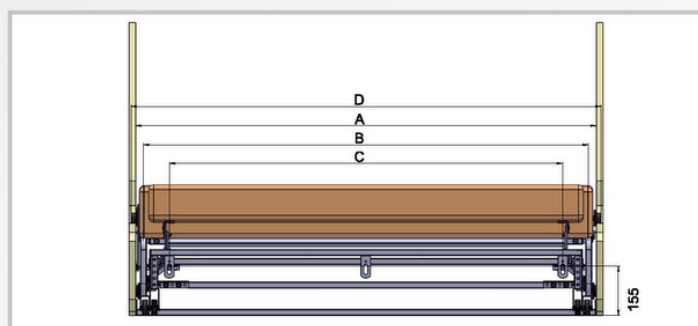


Ферросо	70	120	140
A, установочная ширина механизма, мм	714	1224	1464
B, установочная ширина сиденья средней секции, мм	665	1175	1415
C, ширина крепления царги, мм	505	1010	1250
D, ширина механизма, мм	744	1254	1494
Габаритные размеры, мм	D x 860 x 360		
Масса, кг	13	16	17

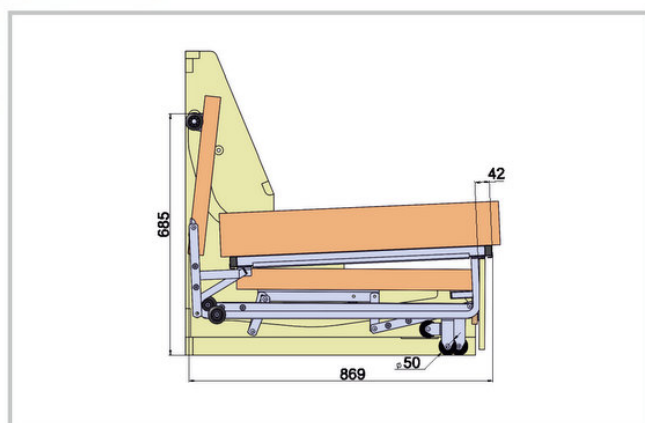




Ферросо



Франческо



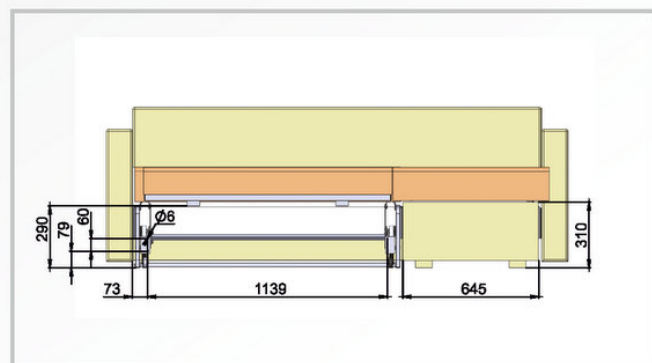
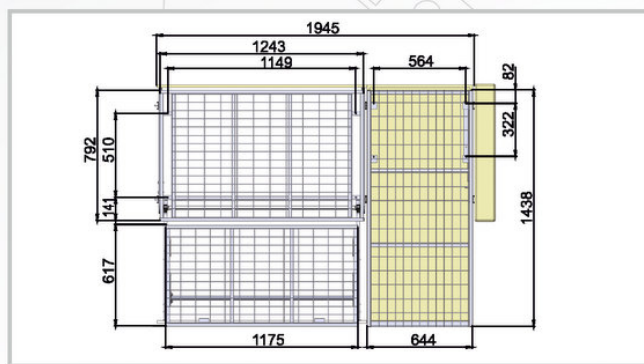
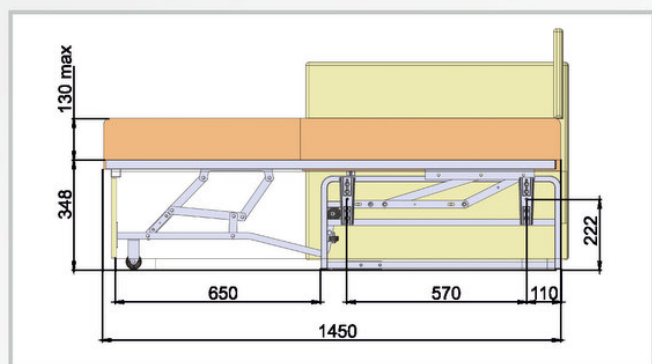
- Впервые в истории отрасли полноценный двуспальный механизм занимает места не больше, чем комплект замков или аксессуаров. На европаллете (1200*800) умещаются 24 комплекта.
- Упаковка сконструирована настолько устойчиво, что при изъятии отдельных механизмов, оставшиеся на паллете механизмы не разваливаются и не требуют доупаковки при помещении на склад.
- В случае необходимости использовать механизмы различной ширины, фабрики получают дополнительную гибкость: можно отдельно заказывать комплекты стяжек различной длины и таким образом, не вкладывая больших денег, держать на складе большой ассортимент типоразмеров механизма.
- Возможна комплектация рамками на выбор: сетка, латы, змейка. Рамки являются дополнительной опцией.
- Длина спального места Ферросо – 2050 мм, Франческо – 1950 мм.
- Ширина спального места 700, 1200 и 1400 мм. По запросу возможна любая ширина спального места.

ПРОСПЕРО

Цельнометаллический каркас Просперо позволяет создать комфортный и удобный угловой диван с поднимающейся оттоманкой, огромным ящиком для белья, выкатным механизмом спального места с системой подъема «дельфин» и стильным подлокотником. По сути, данный

механизм позволяет создавать систему модульных диванов. Конструкция механизма предусматривает смену положений оттоманки и подлокотников. Все элементы модулей соединяются между собой при помощи быстроразъемных зацепов Байонет.





- Размер спального места 1945x1450 мм.
- Основанием спального места является мебельная сварная металлическая сетка, обеспечивающая достаточный комфорт и необыкновенную надежность механизма.
- Оттоманка с углом подъема 60° обеспечивает удобный доступ к бельевому ящику.
- Металлический каркас дивана, выполненный из высокопрочных стальных труб, гарантирует соблюдение геометрии дивана на весь срок его службы и в связи с этим корректную и мягкую работу механизмов выдвижения и подъема.
- Максимальная толщина настила дивана 135 мм.
- Надежные зацепы типа «Байонет» позволяют быстро и легко соединить/разъединить элементы дивана.

ИЗИ БЭД

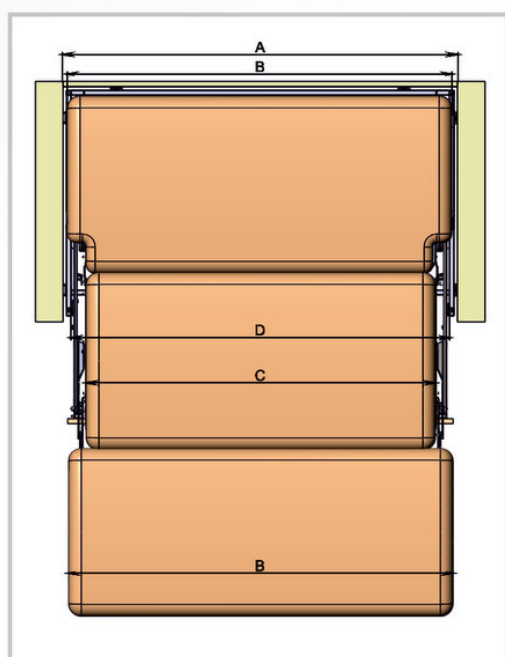
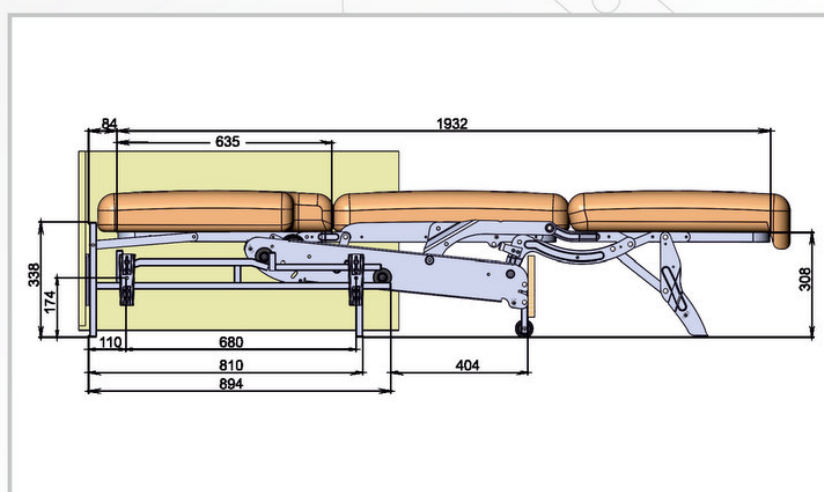
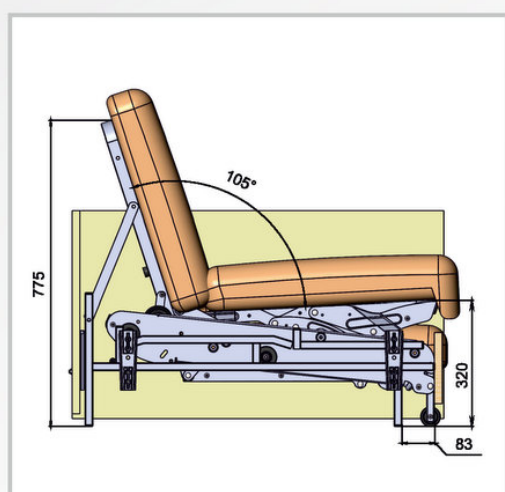
Инновационный механизм, не имеющий аналогов по простоте и легкости трансформации. Одно приподнимание рамки сидения приводит диван в положение кровати.

0-wall (диван не нужно отодвигать от стены). Впервые представлен на выставке Interzoom 2015!

ЛИЦЕНЗИЯ
SEDAC MERAL
Бельгия



ИзиБэд	80	120	140	155
A, мм	970	1370	1570	1720
B, мм	870	1270	1470	1620
C, мм	800	1200	1400	1550
D, мм	905	1305	1505	1655
Масса, кг	21	25	27	29
Размер упаковки, мм	900x640x110	1300x640x110	1500x640x110	1650x640x110



- Длина спального места 2 метра.
- Ширина спального места 80, 120, 140 и 155 см.
- Толщина матраса 12 см позволяет удобно сидеть на диване и комфортно спать на кровати.
- Возможно использования съемного чехла, что существенно облегчает уход за диваном и позволяет стирать, либо заменить чехлы подушек дивана.
- Идеально ровное спальное место.

КАК ЭТО БЫЛО... 2012

В МИРЕ – Пилотируемый самолет Solar Impulse, работающий на солнечных батареях, успешно завершил трансконтинентальный перелет из Швейцарии в Марокко.

В РОССИИ – Россия официально вступила во Всемирную торговую организацию, став 156-м её членом.



В НИКИФОРОВО – На фабрике Виа Феррата был завершён монтаж и запущены две очередные полностью автоматизированные линии по производству деталей механизмов АТС и Седафлекс.



WHAT'S NEXT?

ПЛАТФОРМА
NEXT

by Via Ferrata

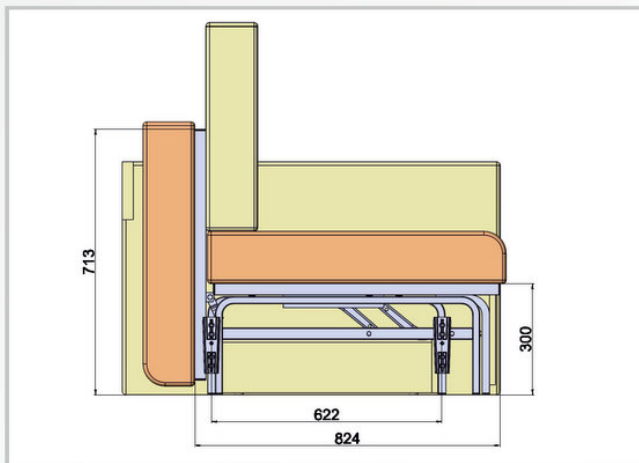
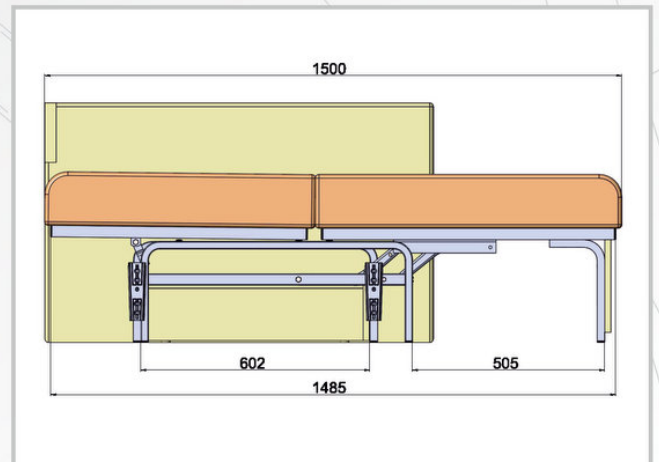
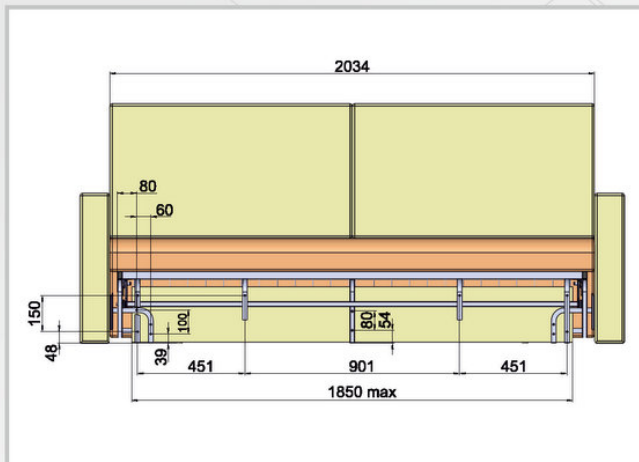
СЕРИЯ «ЕВРОКНИЖКА»

САНДРА

Механизм Сандра предназначен для трансформации дивана в кровать при помощи механизма «шагающая еврокнижка». Представляет собой металлокаркасную конструкцию, состоящую из рамы сиденья и рамы спинки, изготовленных из профиля 30x20 мм с применением

электросварной металлической сетки и разборного каркаса основания, а так же синхронизатором для устойчивой работы механизма. Позволяет изготовить надежный, стильный и комфортный диван-кровать, который легко трансформируется в полноценное спальное место.





- Размер спального места 2050x1500 мм.
- Рамки механизма имеют надежную сварную конструкцию с применением мебельной сетки.
- Надежный механизм Тик-Так с компенсационными пружинами и синхронизатором делает процесс сложения/разложения легким и удобным.
- Возможно применение зацепов типа Байонет, что делает максимально удобным процесс сборки подлокотников дивана и позволяет на базе механизма Сандра изготавливать элементы модульных диванов.
- Габаритные размеры упаковки: 2000x800x100. Масса механизма: 35 кг.



Компания сотрудников Виа Феррата креативно подошла к вопросу испытания механизм Сандра. Попытка «прогнуть» механизм не удалась! Статическая нагрузка на механизм составила 1239 кг.

КАК ЭТО БЫЛО... 2014

В МИРЕ - Корпорация Майкрософт прекращает выпуск поддерживающих программ для ОС Windows XP.

В РОССИИ - 7 февраля 2014 на стадионе «Фишт» в Сочи состоялась красочная и амбициозная в техническом плане церемония открытия зимних Олимпийских игр 2014.



В НИКИФОРОВО - На фабрике Виа Феррата смонтирована и запущена вторая автоматическая прессовая линия с усилием прессы 400 тонн итальянской компании "SANGIACOMO". Данная линия позволяет изготавливать детали из стальной ленты толщиной до 7 мм и шириной до 800 мм.

WHAT'S NEXT?

ПЛАТФОРМА
NEXT

by Via Ferrata

СЕРИЯ «БАНКЕТКИ»

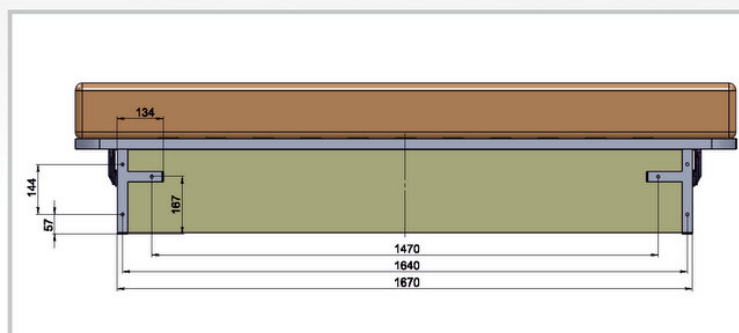
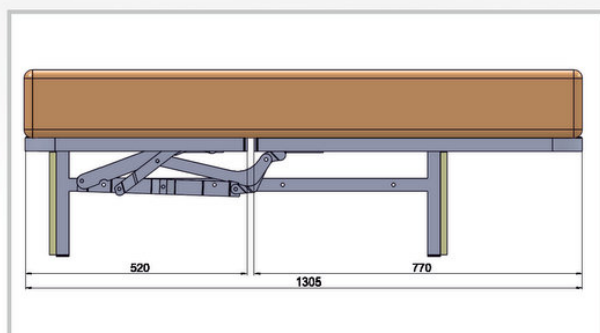
СОФА

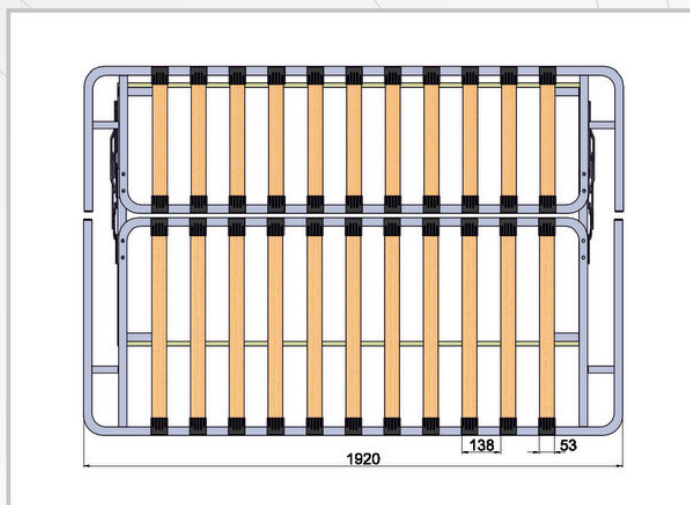
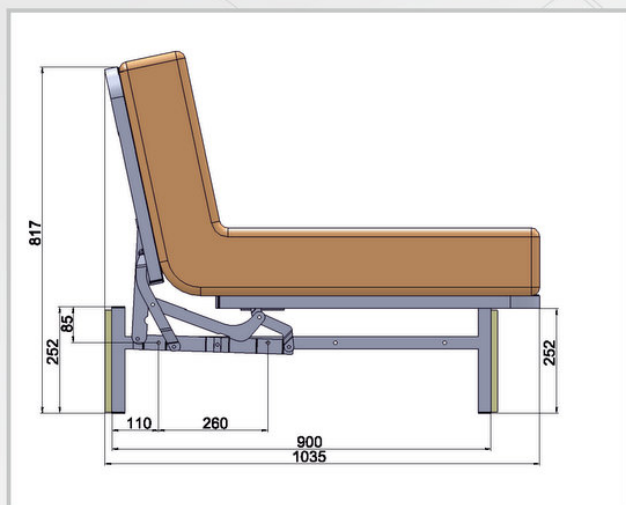
Софа обычно представляет большой интерес для дизайнеров, позволяя им широко применять особенности этой системы для создания самых разнообразных моделей диванов и диван-кроватьей. Конструкция Софы дает возможность использовать на спинке и сиденье

полноценный ортопедический матрас. Механизм трансформации позволяет ставить диван вплотную к стене. Есть возможность предусмотреть вместительный ящик для белья.



ЛИЦЕНЗИЯ
SEDAC METAL
Бельгия



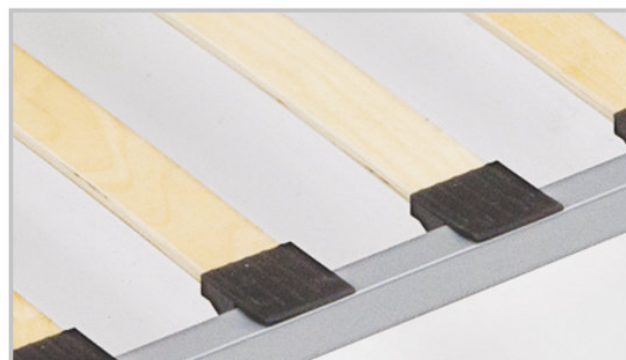


Замок 3015



Дополнительный аксессуар – Цоколь для Софы.

- Размер спального места составляет 1400x2000 мм, максимальная толщина матраса 160 мм.
- Размер рамок: 770x1920 мм и 520x1920 мм из трубы 30x30x1,5 мм, имеет 12 березовых лат.
- Латодержатели упорного типа увеличивают срок службы матраса, создавая ровную поверхность с каркасом механизма.
- Софа комплектуется замком 3015 производства Sedac Meral Бельгия.
- Значительно повысит прочность конструкции и гарантирует корректную работу механизма - цоколь для Софы. Заказывается дополнительно.
- Габаритные размеры упаковки: 2000x800x120 мм. Масса механизма – 21,7 кг. В общей упаковке 30 комплектов.



В конструкции изделия применены латодержатели упорного типа.

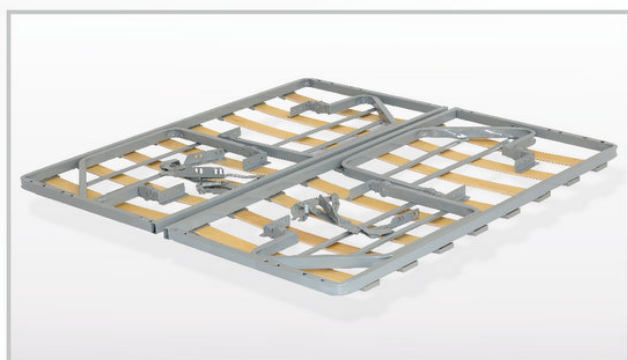
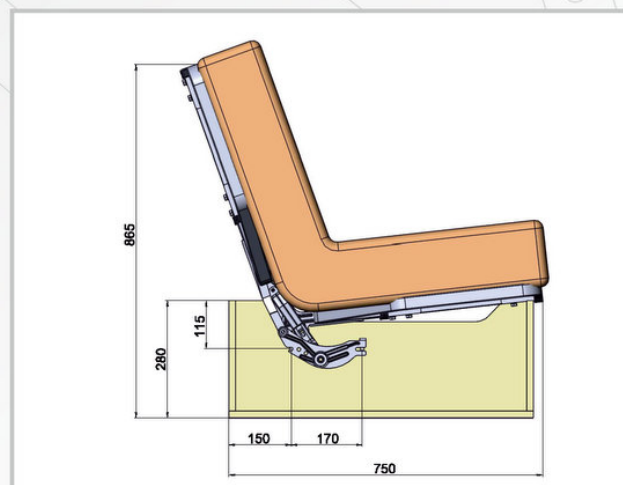
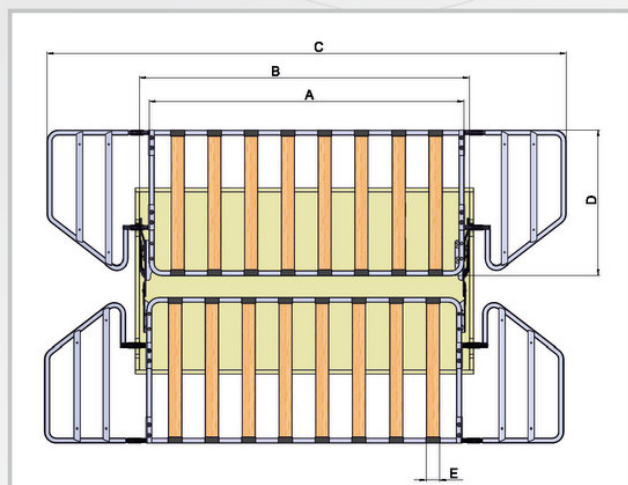
АРДЖЕНТА И АРДЖЕНТА РЕТТА

Арджента, как и Арджента Ретта, представляют собой компактный механизм, позволяющий интегрировать в конечное изделие вместительный ящик для белья. Механизм в положении кровать представляет собой идеально ровную спальную поверхность. Своей изменяемой формой органичен для человека. Дает возможность каждому выбрать индивидуальное

положение для отдыха. Спинка механизма фиксируется в трех положениях: «кровать», «диван», «релакс». У каждого из подголовников пять положения фиксации. У Арджента Ретта, в отличие от механизма Арджента, подлокотники имеют прямой внешний угол.



Арджента	Арджента	Арджента Ретта	Арджента Люкс	Арджента 130	Арджента Ретта 130	Арджента Люкс 130	Арджента 570	Арджента Ретта 570
А, длина рамки, мм	1240	1240	1292	495	495	624	1240	1240
В, установочная длина ящика, мм	1300	1300	1352	555	555	684	1300	1300
С, длина банкетки, мм	2040	2040	2000	1300	1300	1300	2040	2040
Д, ширина рамки, мм	615	615	615	615	615	615	570	570
Е, ширина латы, мм	53	53	63	53	53	63	53	53
Н, количество лат, шт	8	8	9	4	4	4	8	8
Масса механизма (двух рамок) с подлокотниками, кг	19	19	19	15	15	15	18,5	18,5



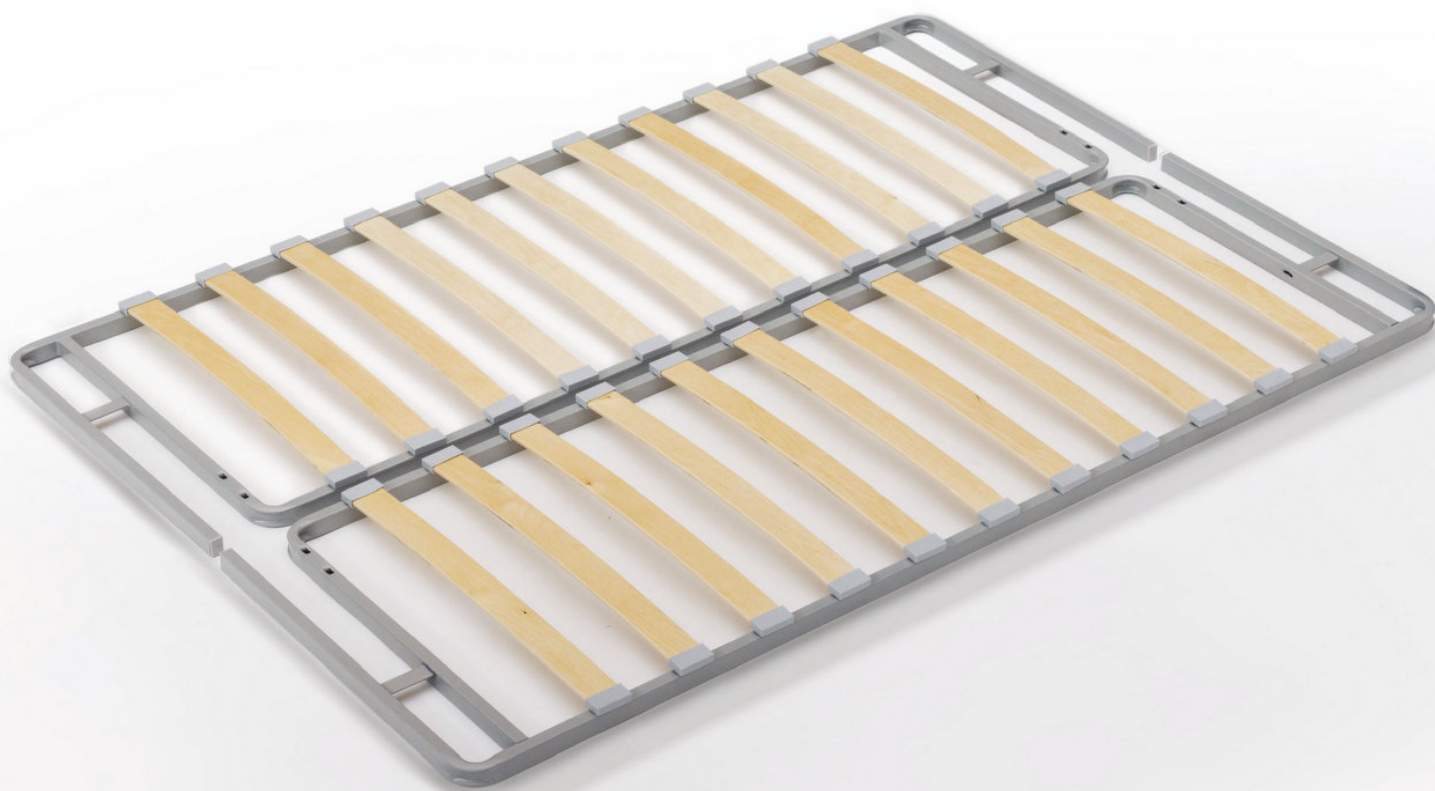
Доступна версия Арджента Компатто, когда «уши» механизма прикручиваются отдельно. Такой механизм имеет в упаковке габаритные размеры на 35% меньше, что существенно экономит средства при транспортировке. Замки NSM в таком механизме укладываются внутрь рамок, что также создает дополнительную экономию на транспортировке механизма.

- Размер спального места составляет 2100x1400 мм, максимальная толщина матраса – 160 мм.
- Размер рамы для дивана 620x2040 мм из трубы 30x20x1,2 мм, имеет 8 березовых лат. Размер рамы для кресла 620x1300 мм, имеет 4 березовые латы.
- Доступна версия с металлической мебельной электросварной сеткой в основании механизма, вместо березовых лат. Такой механизм превращается практически в вечный, т.к. в отличие от деревянных лат, сломать сетку невозможно.
- Рама оснащена 5-ти позиционными трещотками (с положениями: 2, 17, 32, 47, 62 градусов).
- Рекомендована комплектация замком 5001, при использовании которого, зазор между рамами возрастет, что дает возможность увеличить ширину дивана и повысить толщину матраса, то есть создать более комфортное спальное место.
- Может комплектоваться замком NSM для легких диванов.
- Габаритные размеры упаковки: 2050x620x100 мм. Масса механизма – 19 кг. Общая упаковка содержит 28 механизмов.
- Арджента Компатто идеально подходит для моделирования угловых диванов.

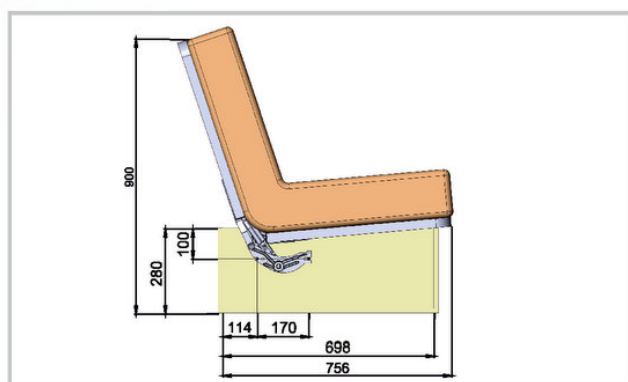
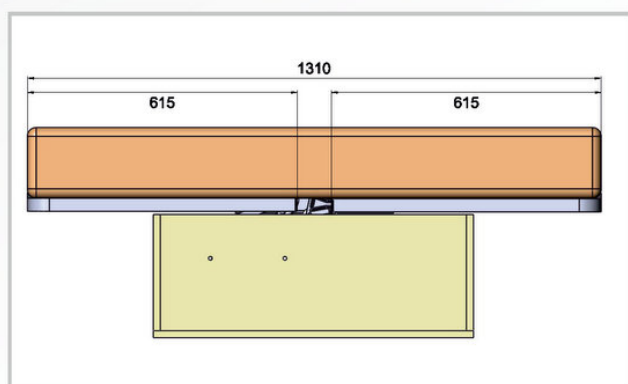
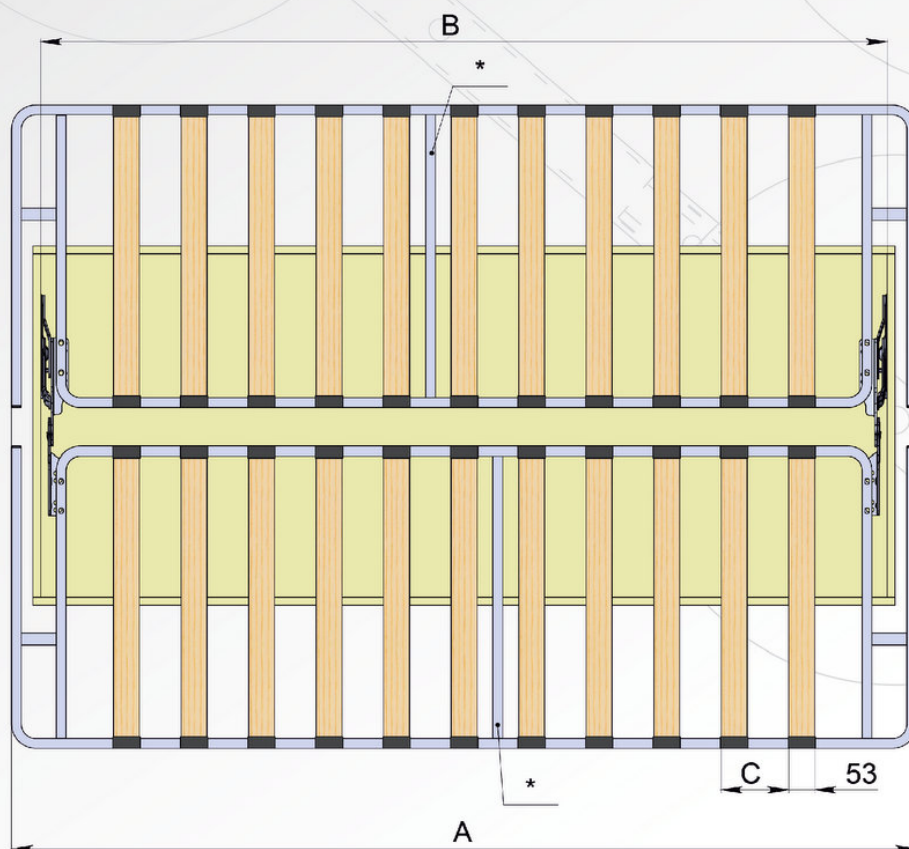
БАНКЕТКА

Банкетка представляет собой хорошо отработанный, традиционный механизм типа «книжка». На сегодняшний день это один из самых популярных механизмов трансформации. Обеспечивает ровную спальную

поверхность. Спинка механизма фиксируется в трех положениях: «диван», «кровать», «релакс» при помощи запатентованного замка NSM.



Банкетки	185	185 Форте	Люкс	189	кресло 70	кресло 80
A, длина рамки, мм	1850	1850	1860	1890	700	800
B, длина ящика, мм	1730	1730	1718	1730	558	558
C, расстояние между латами, мм	138	138	138	138	99	99
N, количество лат, шт.	22	22	22	22	8	8
*	отсутствует		отсутствует	отсутствует	отсутствует	отсутствует
Масса механизма (двух рамок), кг	13,8	15	18,5	14	7,5	8

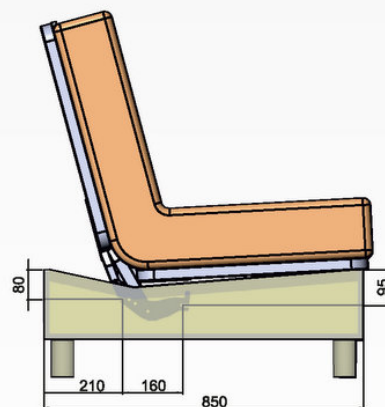


- Размер спального места дивана составляет 1850/1890x1400 мм. Максимальная толщина матраса 160 мм.
- Размер рамки для дивана: 620x1850/1890 мм из трубы 30x20x1,2 мм, имеет 11 березовых лат в накладных латодержателях.
- Размер рамки для кресла: 620x700/800 мм, имеет 4 березовые латы в накладных латодержателях.
- Доступна версия Форте с дополнительной связью по центру рамы.
- Доступна версия Люкс. Она изготовлена из трубы 30x30x1,2, имеет 11 березовых лат шириной 63 мм в упорных латодержателях.
- Банкетка комплектуется замком NSM, произведенным по лицензии Sedac Meral Бельгия.
- В общей упаковке 28 комплектов.

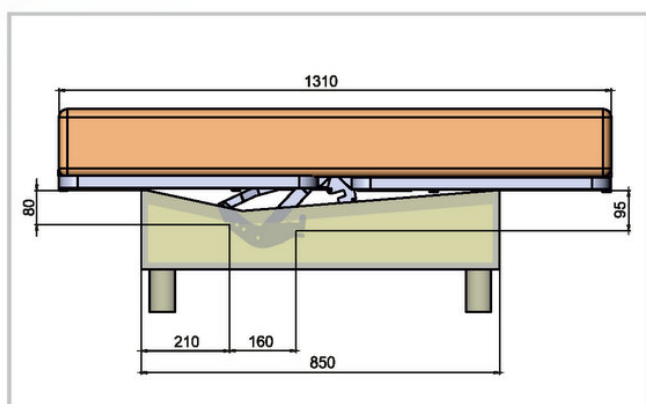
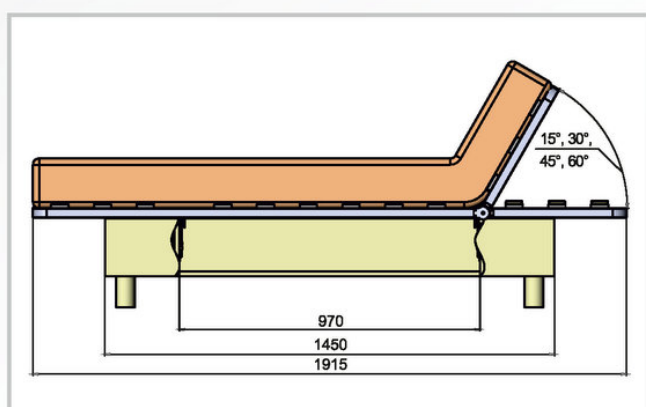
ОРФЕУС

Новый взгляд на традиционный механизм серии «Банкетка». Регулируемый механизм изголовья позволяет получить комфортное спальное место. Удобен для просмотра телевизора или чтения книг. Механизм в разложенном виде образует идеально ровную спальную

поверхность. Спинка механизма фиксируется в трех положениях: «кровать», «диван», «релакс». В положении «кровать» механизм имеет 4 угла фиксации изголовья.



Орфеус	80	120	140
Ширина рамки, мм	796	560	615
Длина рамки, мм	1915		
Масса механизма, кг	12	17	18,5

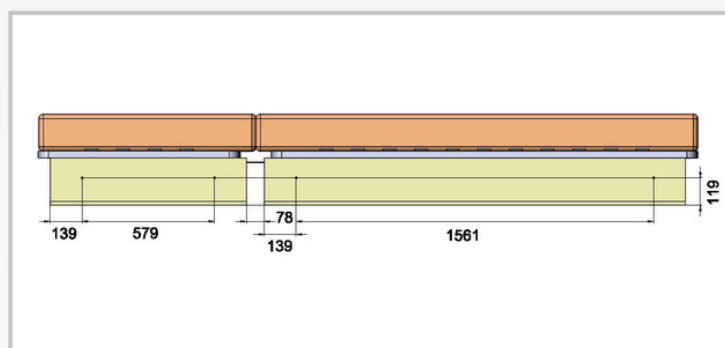
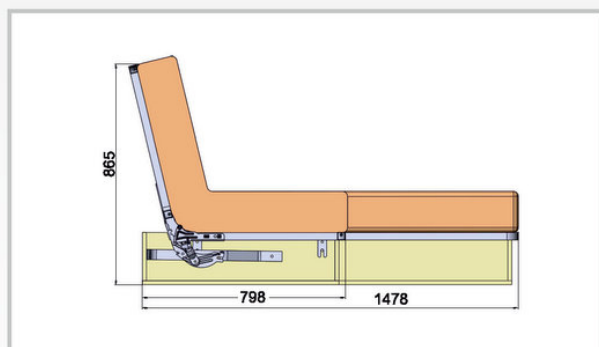


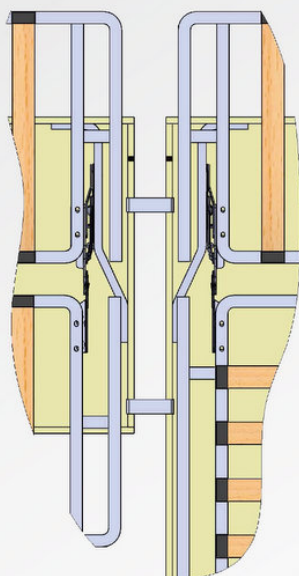
- Длина спального места 1915 мм.
- Доступны версии с шириной спального места 800, 1200, 1400 мм.
- Допустимая толщина матраса 160 мм.
- Изготавливается из трубы 30x20x1,2 мм.
- Для версии 120 и 140 комплектуется замком NSM, произведенным по лицензии Sedac Meral Бельгия.
- Для версии 80 комплектуется механизмом подъема Акос.

АККАНТО

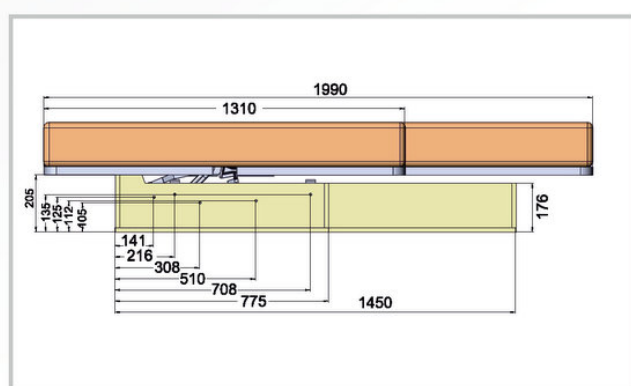
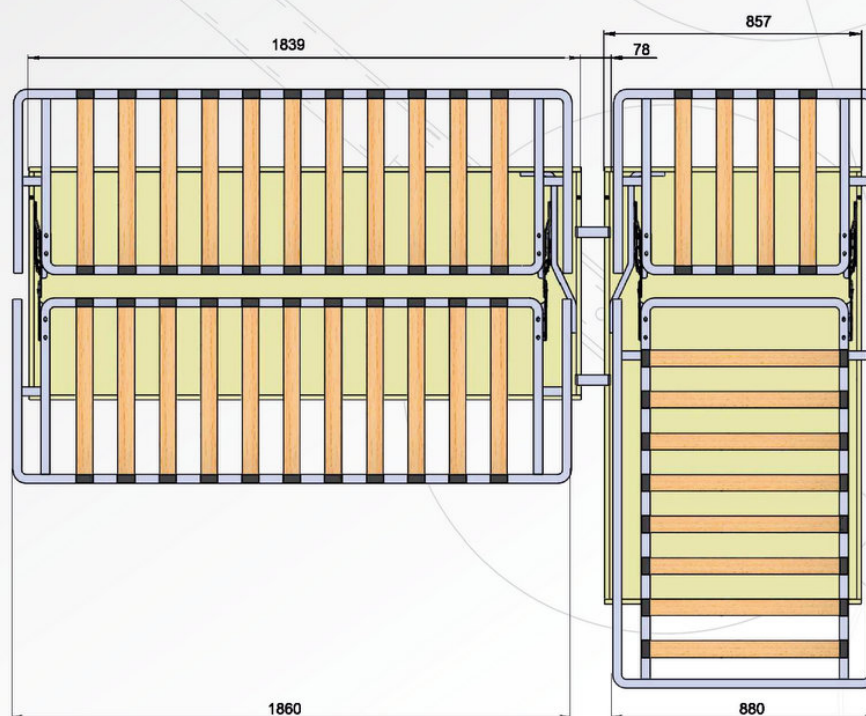
Акканто – премиум версия механизма Банкетка, позволяющая моделировать угловой диван с оттоманкой и замком NSM. Простота и легкость конструкции в сочетании с модульной универсальностью позволяет создавать

поистине неповторимые диваны, практически не ограничивая фантазию дизайнера. Спинка механизма фиксируется в трех положениях: «диван», «кровать», «релакс» при помощи запатентованного замка NSM.





Дополнительно может комплектоваться скобами Акканто, для фиксации коробов дивана и оттоманки относительно друг друга.



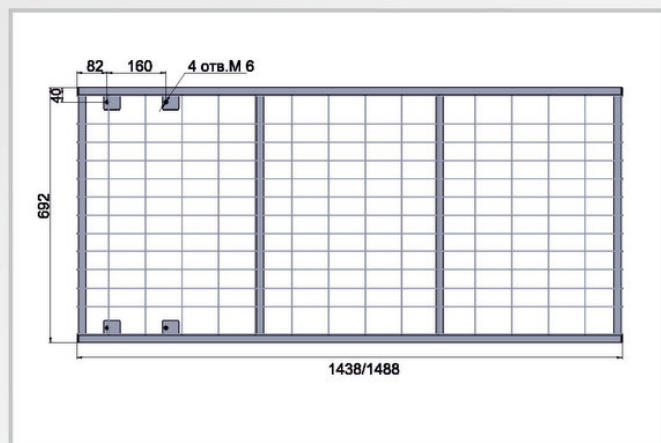
- Размер спального места составляет 2900x1400 мм, максимальная толщина матраса - 160 мм.
- Размер рам для дивана 620x1860 и размер оттоманки в разложенном состоянии 880x1990 мм.
- Механизм изготовлен из трубы 30x30x1,2 мм и снабжен березовыми латами в упорных латодержателях.
- Механизм позволяет разместить в диване два бельевых ящика.
- Два специальных кронштейна, входящих в комплект механизма, позволяют размещать оттоманку как слева, так и справа от дивана.
- Поставляется в общей упаковке по 38 комплектов.

ОТТОМАНКИ

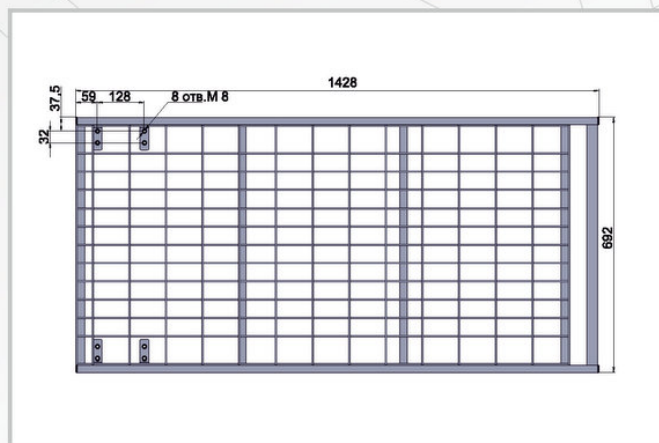
Оттоманка – неотъемлемая часть углового дивана. Позволяет сделать объемный бельевой ящик. Использование готовой металлической рамки для оттоманки с березовыми латами или мебельной сеткой позволяют создавать комфортный, легкий и удобный угловой диван.

Технология производства рамок оттоманки позволяет принимать индивидуальные заказы, если количество рамок одного типоразмера превышает 100 штук. Приведенные ниже варианты рамок оттоманки уже входят в производственную программу фабрики и доступны для заказа.

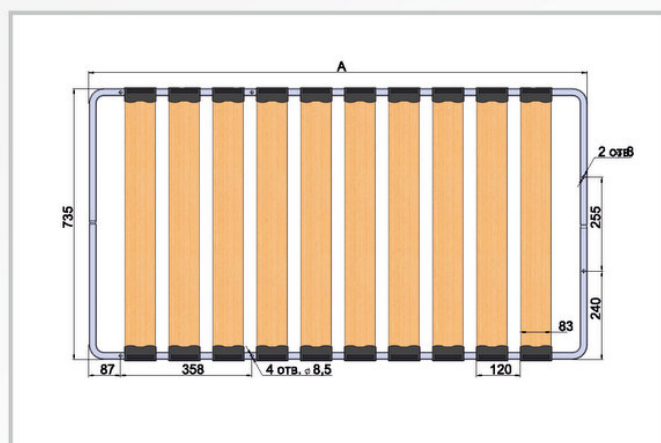




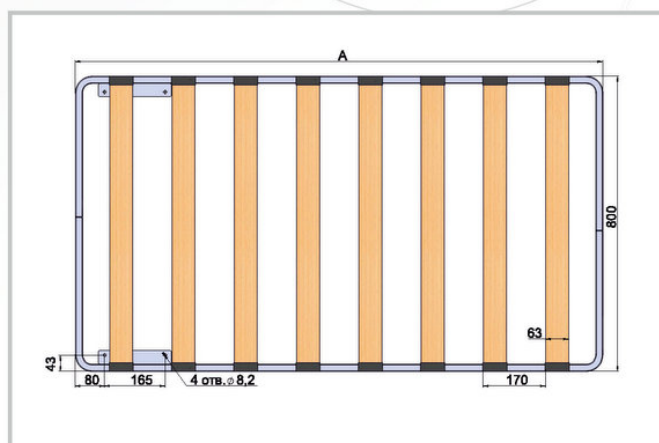
Оттоманка 692x1438/1488



Оттоманка 692x1428



Оттоманка 735



Оттоманка 800

Оттоманка	735x1360	735x1960	800x1440	800x2000	692x1428	692x1488	692x1438
A, длина оттоманки, мм	1360	1960	1440	2000	1428	1488	1438
N, количество лат, шт	10	15	8	13	сетка	сетка	сетка
Тип трубы, мм	20x30	20x30	20x30	30x30	20x30	20x30	20x30
Масса, кг	7,5	10	7,5	10,5	7	7,5	8

ЗАМКИ



Производится по лицензии Sedac Meral Бельгия. Является неотъемлемой частью механизма Софа. Позволяет создать диван, который нет необходимости отодвигать от стены для раскладывания.



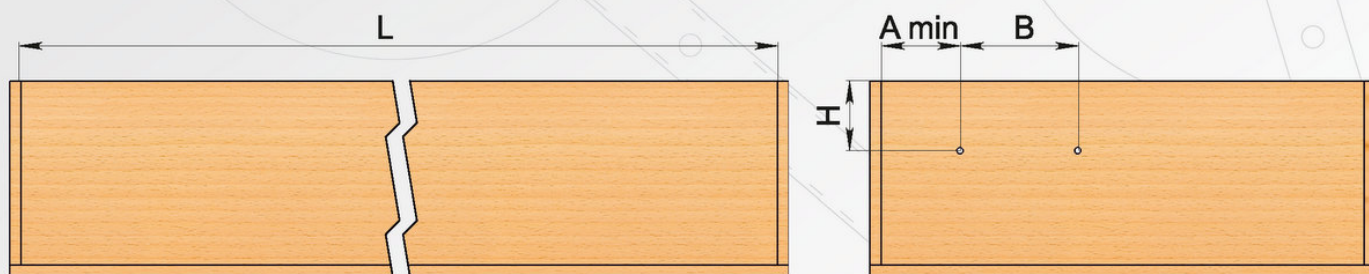
Производится по лицензии Sedac Meral Бельгия. Является альтернативой для замка NSM и позволяет увеличить зазор между рамками, что дает возможность увеличить ширину дивана и повысить толщину матраса, то есть создать более комфортное спальное место.



Замок NSM



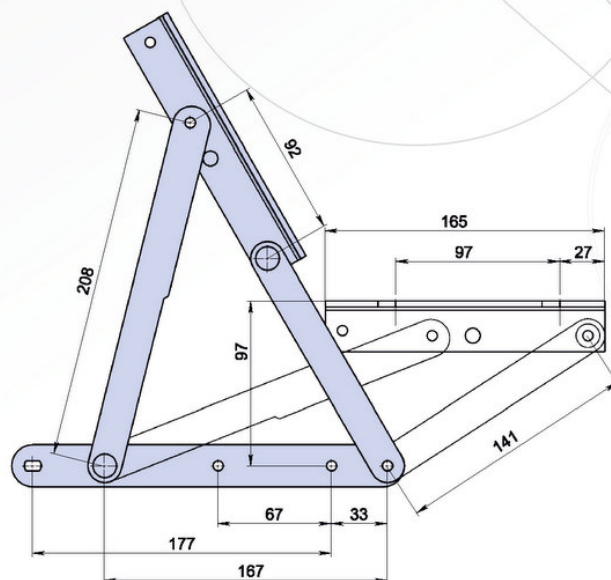
Производится по лицензии Sedac Meral Бельгия. Классический замок для всей серии механизмов «Банкетка». Имеет три положения: «диван», «кровать», «релакс». Совершенная конструкция в сочетании с самым современным оборудованием по металлообработке фабрики «Виа Феррата» делают данный замок неизменно востребованным на рынке.



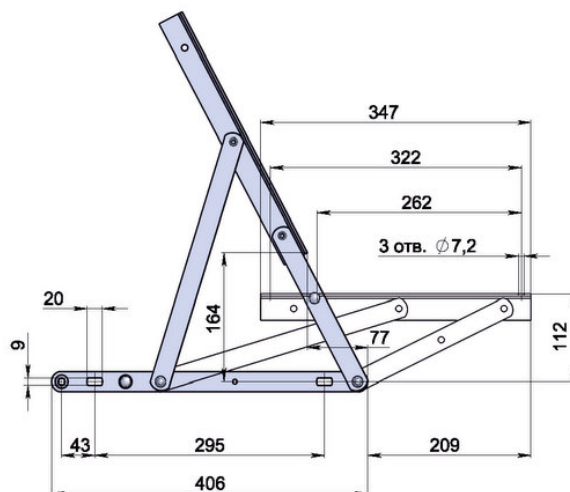
Замок	H, мм	A, мм.	B, мм.	L, мм.
NSM	100-110	75	170	Межосевой установочный размер на рамке +70...90 мм
5001	120	45	200	Межосевой установочный размер на рамке +90 мм
3015	85-90	110	260	Межосевой установочный размер на рамке +20 мм



Замок Акос предназначен для получения доступа к бельевому ящику кушетки Литали и механизма Орфеус 80.



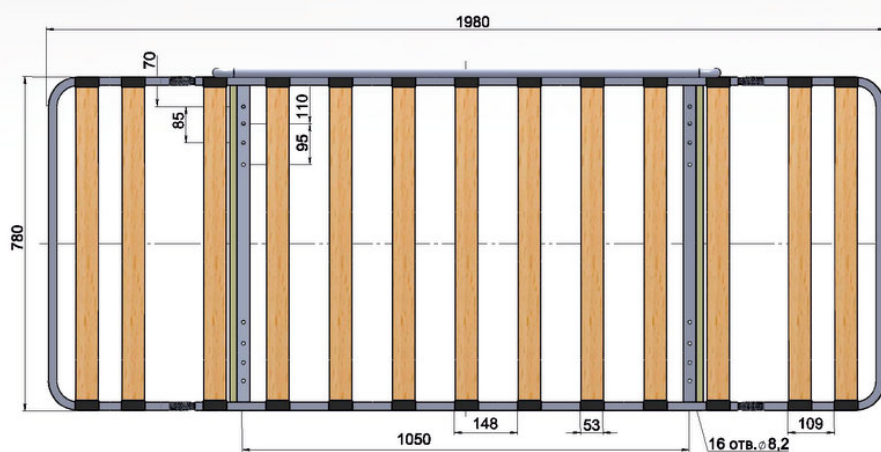
Механизм подъема ОТТО разработан специально для использования с оттоманками производства Виа Феррата.

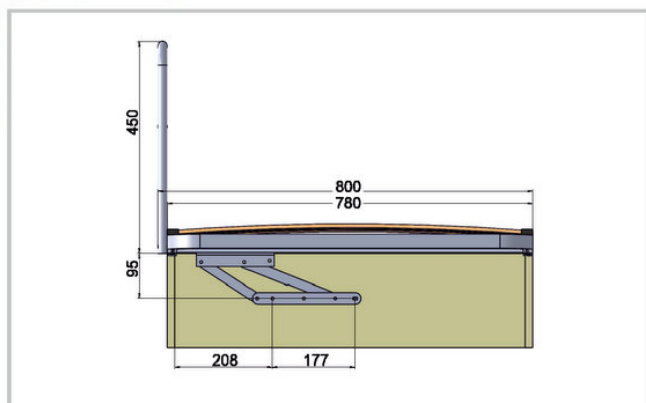
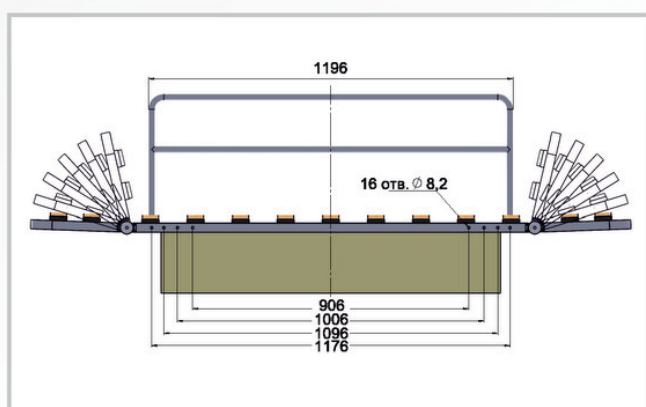


ЛИТАЛИ

Кушетка Литали представляет собой компактный диванчик для студии или детской комнаты. Она отличается не большой массой, что особенно важно в производстве

мебели нового поколения. В разложенном состоянии кушетка образует идеальное ровное спальное место, рассчитанное на одного человека.





- Размер рамки 780x1980 мм, которая изготовлена из трубы 30x20x1,2 мм, имеет 13 березовых лат.
- Модель Литали имеет подлокотники с максимальными углами подъема 90° и 4-мя фиксирующимися положениями.
- Модель Литали 75 имеет максимальный угол подъема подлокотника 75° и пять позиций положений фиксации.
- Длина спального места составляет 2000 мм.
- Максимальная толщина матраса 120 мм.
- Высота спинки 420 мм из круглой трубы D20. Заказывается дополнительно.
- Габаритные размеры упаковки: 2000x800x50 мм. Масса механизма – 11,6 кг.

КАК ЭТО БУДЕТ... 2017

В МИРЕ - Намечен старт космического телескопа CHEOPS, предназначенного для поиска и изучения экзопланет.

В РОССИИ - Российские инженеры и исследователи планируют запустить в космос исследовательскую лабораторию «Спектр-М».



В НИКИФОРОВО - Компания «Виа Феррата» планирует наехать на рынок деревянных еврокнижек.

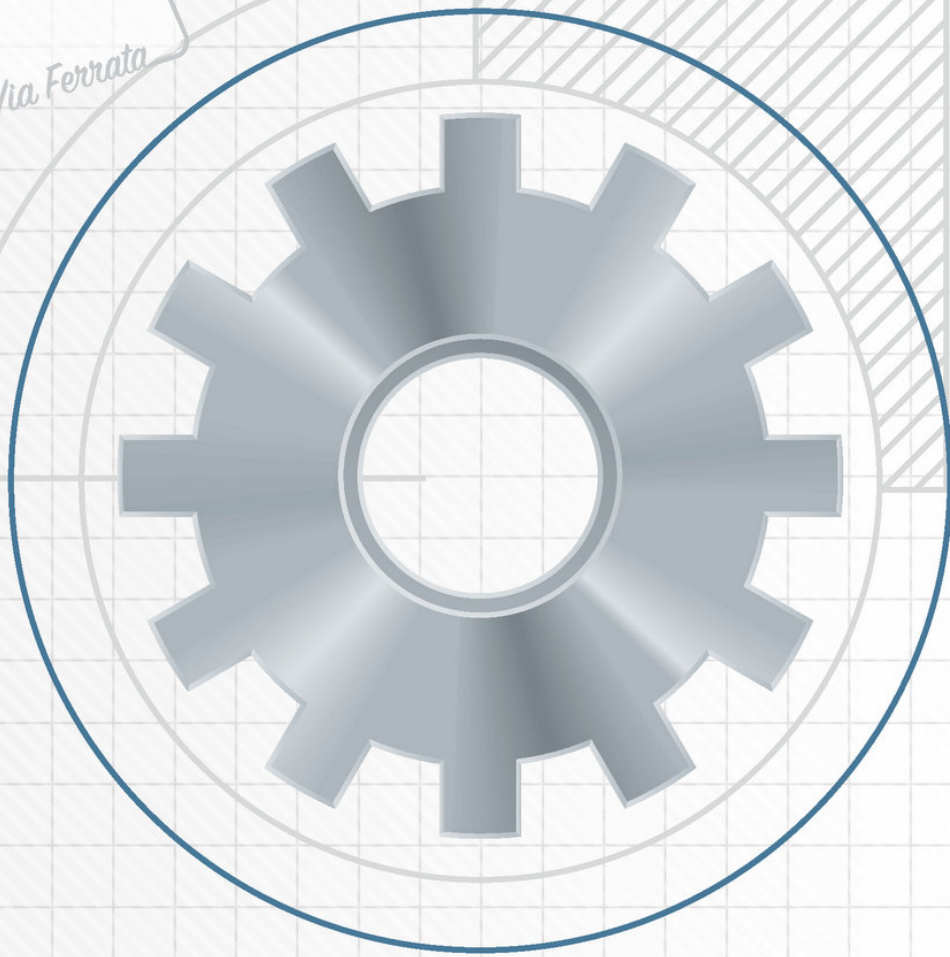
Встречайте: механизм Сандра (платформа Next).

Железная выдержка механизма Сандра.

При проведении эксперимента ни один автомобиль не пострадал.

WHAT'S NEXT?
ПЛАТФОРМА
NEXT

by Via Ferrata



СЕРИЯ «ОРТОПЕДИЧЕСКИЕ ОСНОВАНИЯ»

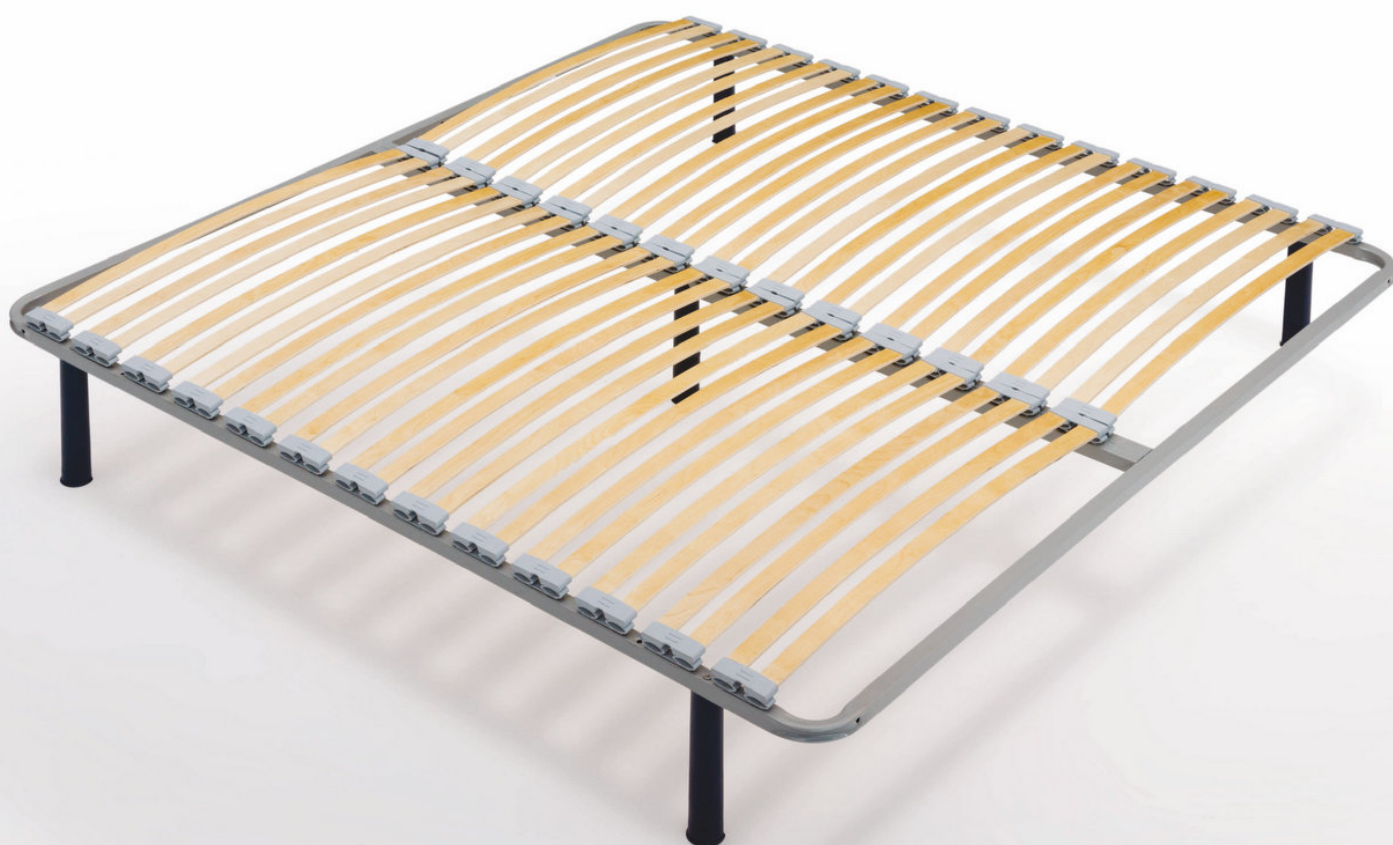
ДЕ ЛЮКС ■ МЕДИО ■ ПРИМО

Летто Примо – широкие латы надежно закреплены в латодержателях, расположенных внутри стальной рамы.

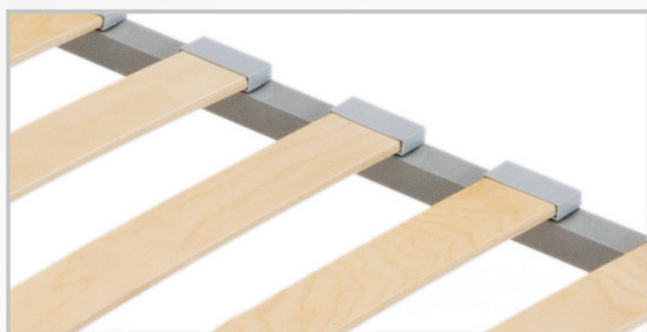
Летто Медιο – наиболее распространенное основание, обеспечивающее равномерную поддержку, благодаря упругим свойствам лат, установленных сверху стальной

рамы. Матрас не касается металла, чем достигается его максимальная вентиляция.

Летто де Люкс – основание премиум класса, специально разработанное для матрасов с блоком независимых пружин. Вдвое чаще расположенные латы позволяют каждой из пружин блока найти свою опору.



Стандартная ширина спального места, мм	800	900	1000	1200	1400	1600	1800	2000
Длина спального места, мм	1900 или 2000							



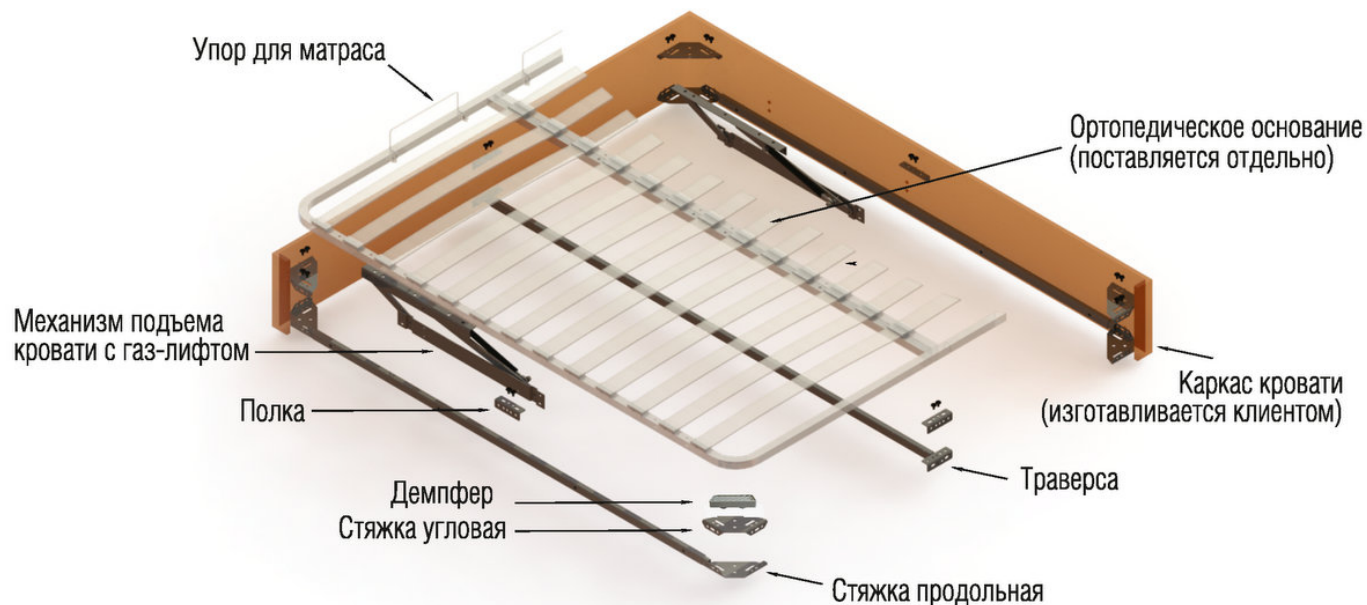
Летто Медιο – накладные латодержатели



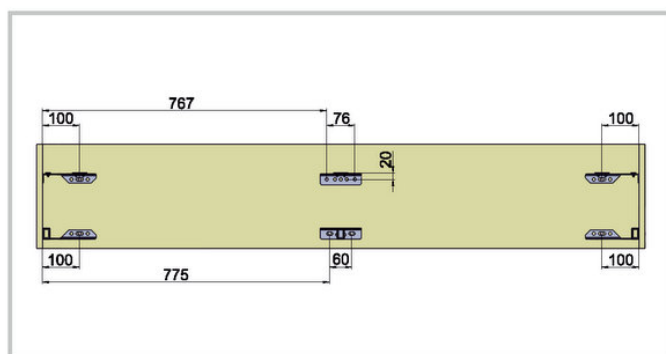
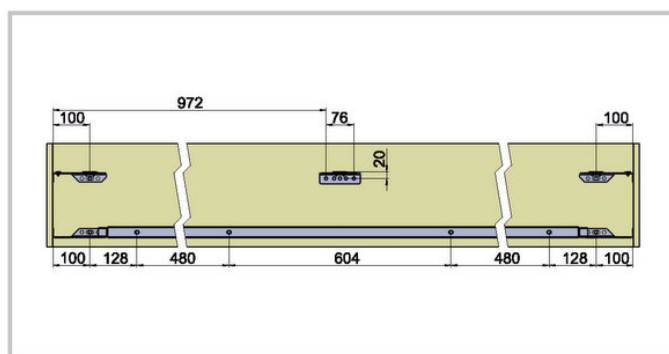
Летто де Люкс – латодержатели-амортизаторы, изготовленные из стойкого к нагрузкам каучука, имеющие две степени свободы, благодаря чему каждая ламель работает в двух плоскостях, создавая максимальный комфорт для сна.

- Каркасы оснований изготавливаются из стальной трубы квадратного сечения 30x30x1,2 мм, с одним сварным швом «в замок».
- Порошковое покрытие каркаса устойчиво к механическим и атмосферным воздействиям.
- Модели Летто Примо и Летто Медιο комплектуются латами, изготовленными из однонаправленной березовой фанеры, с размерами 68x8 мм и 63x8 мм соответственно. Количество – 13 шт. на односпальное основание и 26 шт на двухспальное.
- Модель Летто де Люкс комплектуется латами, изготовленными из однонаправленной березовой фанеры, с размерами 38x8 мм, количество 26 шт. на односпальное основание и 52 шт. на двухспальное.
- В каждом основании предусмотрены все необходимые отверстия для монтажа всех предлагаемых нами аксессуаров.
- Каждое основание имеет индивидуальную упаковку. На одном паллете 28 оснований Летто Медιο и Летто Примо и 14 оснований Летто де Люкс.

АКСЕССУАРЫ



Для удобства сборки, надежности и достижения максимальной функциональности готового изделия – кровати, мы предлагаем широкий ряд дополнительных аксессуаров.

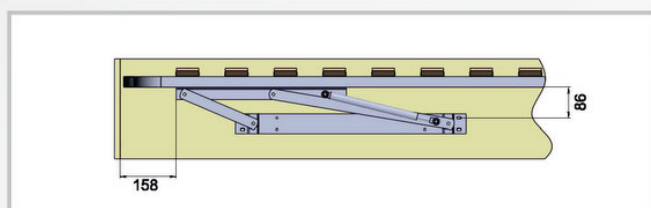
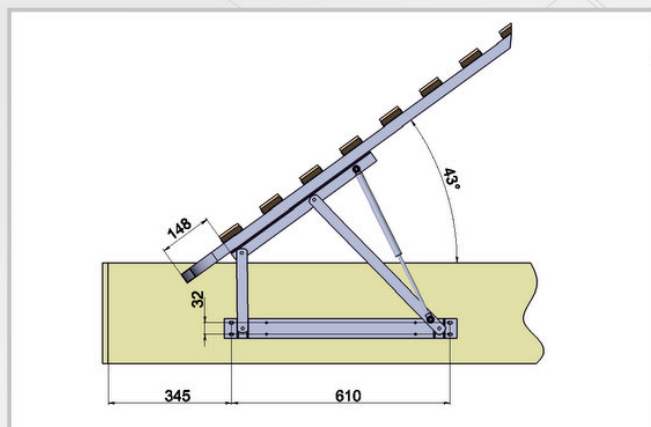


В комплект Ферро Дуэт (набор для двуспальной кровати) входит:

1. Стяжка угловая - 4шт
2. Полка - 4шт
3. Стяжка продольная - 2шт
4. Траверса-1шт
5. Демпфер-12шт
6. Винт M8*20 с полукр. головкой-28шт
7. Винт M8*40 потай-8шт

Комплект Ферро Соло (набор для односпальной кровати) отличается от Ферро Дуэт отсутствием траверсы.

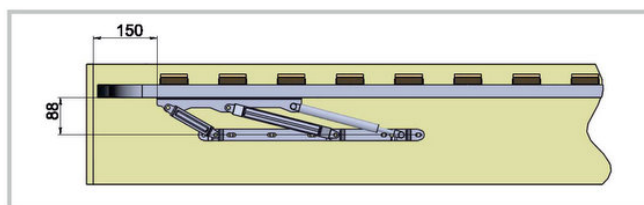
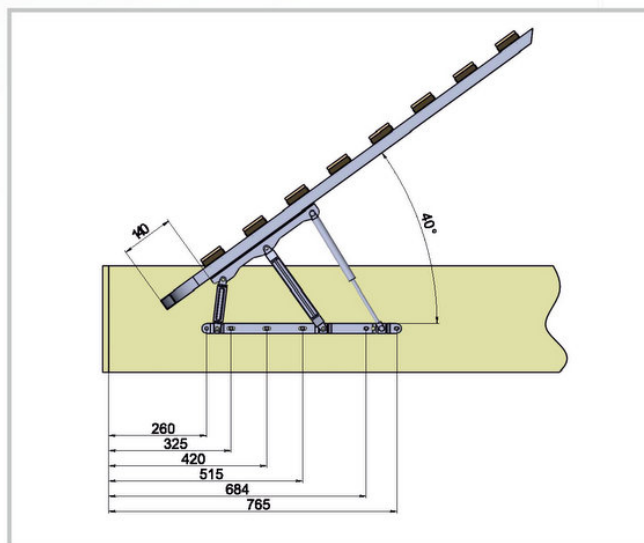




- Механизмы подъема кровати – очень популярный аксессуар, позволяющий получить свободный доступ к бельевому ящику, расположенному под ортопедическим основанием. Механизм подъема кровати предлагается с прямой или обратной клепкой.
- Механизм подъема Ферро – самая мощная версия механизма подъема:
- Угол подъема рамки увеличен до 43°, что создает максимальное удобство использования ящика для белья.
- На всех подвижных элементах механизма стоят фторопластовые шайбы, делающие его использование мягким и практически исключают трение.
- Рычаги механизма выполнены в усиленном исполнении из стали толщиной 6 мм.

- Механизм подъема Летто – специально разработанный бюджетный механизм подъема. Протестирован на 3600 циклов сложения/разложения, что обеспечивает 10 лет эксплуатации механизма.
- Угол подъема рамки 40°.
Рычаги механизма усилены ребрами жесткости.
- В зависимости от ширины основания для достижения максимально легкого открывания, предлагается несколько вариантов усилия газ-лифтов:

Ширина основания, мм	Усилие газ-лифта, Н
800-900	500
1200-1600	800
1800-2000	1000



- Опоры ортопедического основания – для оснований Летто были разработаны уникальные опоры из ударопрочного и морозостойчивого полипропилена. Опоры крепятся непосредственно на раму основания, позволяя давать гарантию максимальной нагрузки на основание на 5 опорах в 400 кг. Опора имеет эстетичный внешний вид. Темно-синий цвет опоры делает ее практически незаметной в теневой зоне кровати. Высота опор может быть от 180 мм до 320 мм с шагом 20 мм.

ГЕММА – КОМФОРТ И НАДЕЖНОСТЬ

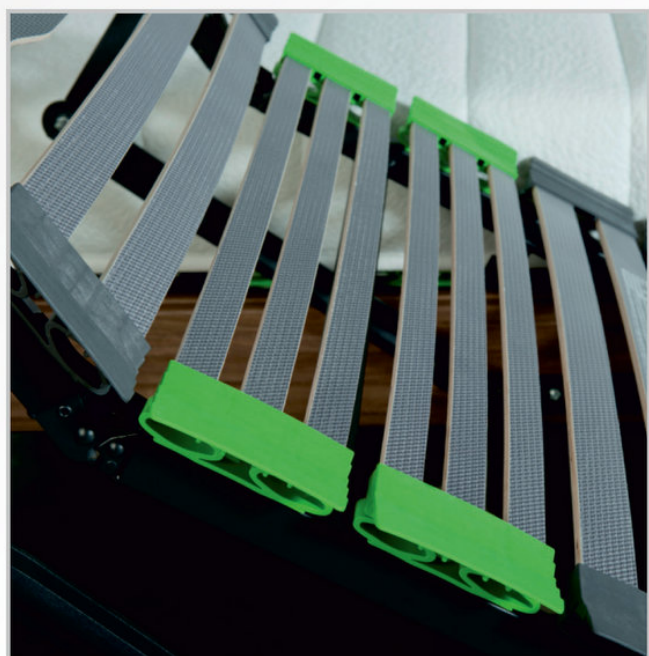
ГЕММА – Ортопедическое основание с изменяемой геометрией спального места.



Система регулировки жесткости лат в поясничной зоне поможет подобрать индивидуальные параметры спального места.



Простой в использовании проводной пульт управления.



Для достижения максимального комфорта в плечевой зоне кровати применяются тройные демпфированные латодержатели.

- Основание Гемма имеет собственную металлическую рамку и стоит на независимых опорах, может устанавливаться внутрь кровати или использоваться как отдельное спальное место.
- Несущие элементы: три-латные секции в плечевой зоне для большей гибкости, би-латные секции со скользящими регуляторами жесткости и антибактериальным покрытием лат в поясничной зоне для достижения максимального комфорта во время отдыха.
- Управление: бесшумный мотор с усилием 4500 N, низкое напряжение 24 В, питание 220 В с возможностью использования батарейки типа «Крона» для изменения геометрии кровати в случае отключения электричества.
- Шарнирные соединения и упоры для фиксации матраса изготовлены из нержавеющей стали. Кинематика кровати гарантирует защиту от травм, даже если посторонние предметы попадут между основанием кровати и поднимающимися частями механизма.
- Система сложения-разложения гарантирует естественное положение позвоночника.
- Размеры: 800x2000 и 900x2000.
- Протестировано в FCBA – 5000 циклов сложения/разложения при нагрузке на ножную секцию 200 кг, на головную 120 кг.
- Гарантийный срок на основание – 5 лет.

ПРЕДСТАВИТЕЛЬСТВА КОМПАНИИ «VIA FERRATA»

АРХАНГЕЛЬСК «VG»- МЕБЕЛЬНЫЕ КОМПЛЕКТУЮЩИЕ

ул. Лермонтова 23, стр. 20
тел: +7(8182)49-40-44; тел: +7(911)551-71-88
osnovnoy@vg-furniture.ru

БАРНАУЛ «КОМПЛЕКТ МЕБЕЛЬ»

тел: +7(3852) 226 124
novikove@kmebel.com

БЕЛГОРОД «АМЕТИСТ - БЕЛГОРОД»

ул. Широкая, 63
тел: +7(4722)21-82-06
director-bel@ametist.ru
www.ametist.ru

ВЛАДИВОСТОК «АМЕТИСТ - ВЛАДИВОСТОК»

Волжская ул. 1, офис 7
тел: +7(423)234-08-26
ametist-vl@mail.ru
www.ametist.ru

ВЛАДИМИР «АНДРИЯ»

ул. Лакина, 185А
тел: +7(4922)35-62-63; тел: +7(4922)34-95-30
furniture@andria.ru
www.andria.ru

ВОЛОГДА «АНДРИЯ»

ул. Новгородская, 7
тел: +7(8172)533-780; тел: +7(8172)500173
furniture@andria.ru
www.andria.ru

ВОРОНЕЖ ООО «МЯГКАЯ МЕБЕЛЬ КОМПЛЕКТ»

тел: +7(4732)61-20-74
vmk.vsa@startmebel.ru

ЕКАТЕРИНБУРГ «КВАДРА»

пер. Базовый, 17
тел: +7(343)217-07-70; тел: +7(343)351-72-37
kvadra96@mail.ru
www.kvadra96.ru

ИЖЕВСК «АМЕТИСТ - ИЖЕВСК»

ул. Областная, 5
тел: +7(3412)970-960
director-izh@ametist.ru
www.ametist.ru

КАЗАНЬ «АМЕТИСТ - КАЗАНЬ» («ДЕКА-ГРУП»)

г. Казань, ул. Рахимова, 8 корпус 19
«Бизнес-Центр в Левченко» Правое крыло 3 этаж
тел: +7(843) 20-600-20

Калуга «ФОРМУЛА МЕБЕЛИ»

ул. Комсомольская роща, д. 39
тел: +7(4842)75-16-92
formmebeli@yandex.ru

КИРОВ ООО «ТЕКСТИЛЬ СЕРВИС»

тел/факс: +7(8332)34-02-02 многоканальный
Oksana@domfort.org
http://www.domfort.org/

КОСТРОМА «АНДРИЯ»

ул. 2-я Волжская, 12
тел: +7(4942)620-944/955
furniture@andria.ru
www.andria.ru

КРАСНОДАР ООО «РОСТГРАД»

тел./факс: +7(861)211-33-55
тел: +7(918)999-09-34; тел: +7(918)319-35-47
sarm_in@mail.ru

КРАСНОЯРСК ООО «АМЕТИСТ»

ул. Новая, 19
тел: +7(3912)607-518; тел: +7(3912)333-588
irinasazanova1971@gmail.com
2333588@mail.ru

МАХАЧКАЛА, РЕСПУБЛИКА ДАГЕСТАН ИП НЕСТУРОВ Д.Г.

Ул. Махачкалинская 8
тел: +7(928)569-94-46; тел: +7(988)421-30-99
djabrail155@mail.ru

НАБЕРЕЖНЫЕ ЧЕЛНЫ «АМЕТИСТ – НАБЕРЕЖНЫЕ ЧЕЛНЫ»

Мира проспект, 12А (цокольный этаж)
тел: +7(8552)20-47-12, 20-47-15
director-nch@ametist.ru
www.ametist.ru

НИЖНИЙ НОВГОРОД ООО "Мебельные комплектующие"

г. Нижний Новгород, ул. Федосеевко, д. 55А
тел: +7(831)225-10-10; факс: +7(831)225-19-54
2251010@mail.ru
www.mf52.ru

НИЖНИЙ НОВГОРОД ООО «ТЕПЛЫЙ ВЕТЕР-НН»

тел: +7(800)333-77-74; тел: +7(831)273-89-47
info@tv-nn.ru
www.tv-nn.ru

НОВОКУЗНЕЦК ООО «ТОРГСИБ»

ул. Слесарная, 9а
тел: +7(3843)99-34-47
torgsibnkz@mail.ru

НОВОСИБИРСК ООО «КОМПЛЕКТ НОВОСИБИРСК»

тел: +7(383)325-39-82/83/84
office@komplektmebel.ru
http://komplektmebel.ru/

НОВОСИБИРСК ООО «ТОРГСИБ»

ул. Тайгинская, 7
тел: +7(383) 272-22-24/25/26/27
torgsib@mail.ru

ул. Ударная, 27/2

тел: +7(383)353-25-46/08
torgsib.udarnaya@gmail.com
http://torg-sib.ru

ПРЕДСТАВИТЕЛЬСТВА КОМПАНИИ «VIA FERRATA»

ОМСК «АМЕТИСТ - ОМСК»

Северная, 48 офис 302
тел: +7(381)229-98-30
uliana1209@mail.ru
www.ametist.ru

ОТРАДНАЯ КРАСНОДАРСКИЙ КРАЙ ООО «РОСТГРАД»

тел: +7(928)404-89-38; тел: +7(928)260-55-46
sarm_2012@mail.ru

ПЕРМЬ «ЭГИДА ПЕРМЬ»

тел: +7(342)256-58-13/14/16/17
zookamsk66@yandex.ru
office@egida2007.perm.ru

РОСТОВ-НА-ДОНУ ООО «РОСТГРАД»

тел/факс: +7(863)242-40-63
тел: +7(928)122-21-11; тел: +7(919)896-87-96
sarmrostov@mail.ru

САНКТ ПЕТЕРБУРГ «АМЕТИСТ – САНКТ ПЕТЕРБУРГ»

Лиговский пр-кт, 246 литер М
тел: +7(812)611-03-14
dir-spb@ametist.ru
www.ametist.ru

СЕВЕРОДВИНСК «VG»- МЕБЕЛЬНЫЕ КОМПЛЕКТУЮЩИЕ

ул. Лесная 32/17
тел: +7(8184)50-05-22
тел: +7(8184)58-47-07
тел: +7(911)557-84-70
lesnaya32@vg-furniture.ru

СТАВРОПОЛЬ ООО "РОСТГРАД"

тел: +7(8652)58-04-12; тел: +7(962)403-10-12
aznaur05@mail.ru

ТОМСК ООО «КОМПЛЕКТ НОВОСИБИРСК»

тел: +7(3822)28-34-99
vitaly@komplektmebel.ru

ТОМСК ООО «ТОРГСИБ» ТД «Оникс»

ул. Смирнова, 30
тел: +7 (3822)62-80-58/59
td_onix@bk.ru

ТУЛА «ФОРМУЛА МЕБЕЛИ»

ул. Иншинский проезд, 3
тел: +7(4872) 79-00-40
formmebeli@yandex.ru

УЛАН-УДЭ РЕСПУБЛИКА БУРЯТИЯ

ООО «МЕБЕЛЬЩИК»
тел: +7(3012)20-42-03; тел: +7(3012)20-43-11
mastermebeli@mail.ru
www.bur-mebel.ru

УЛЬЯНОВСК ООО «РАДА»

9-й проезд Инженерный, 30, стр. 7
тел: +7(8422)25-01-00
oorada@gmail.com

ХАБАРОВСК ИП ЛОСКУТОВ М.И.

тел: +7(4212)73-02-06
loskutovmax@mail.ru

ЧЕЛЯБИНСК «ЛИДЕР-М»

ул. 1-я Томинская, 1
тел: +7(351)727-99-89
тел: +7(351)232-93-53
lider-m74@mail.ru
www.lider-m.su

ПРЕДСТАВИТЕЛЬСТВА ЗА РУБЕЖОМ:

АРМЕНИЯ, ЕРЕВАН ООО «ГРОССМЕЙСТЕР»

тел: +374-60-650-114
моб. +374-93-481-180
info@grossmeister.am , grossmeister@netsys.am
www.grossmeister.am

РЕСПУБЛИКА БЕЛАРУСЬ, МИНСК

СООО «ДОМОВОЙ-РП»
тел. +375-29-608-50-12
тел: +375-17-511-48-52
domovoy-rp.office@iptel.by
www.domovoy.by

КАЗАХСТАН, СЕМЕЙ ТОО «ПРЕСТИЖ МЕБЕЛЬ»

тел. +7(7222)544-562
тел: +7(7222)544-084
prestigsem@mail.ru

КАЗАХСТАН, ШЫМКЕНТ ИП ПЛОХОВ А.С.

тел. +7(017)15-43-49
тел: +7(779)19-77-77
alexsp.79@mail.ru

УЗБЕКИСТАН, ТАШКЕНТ «FOREX MEBEL»

тел. +9(9890)991-48-79
nigmat.7@yandex.com

УКРАИНА, ДНЕПРОПЕТРОВСК

«АППАРЕЛЬ ДЕ ФЕРНИЧЕ»
тел/факс: +3(8056)371-31-29
тел: +3(8050)321-06-64
baranov@apparel.dp.ua
www.apparel.org.ua; www.adf.com.ua

УКРАИНА, ЛУГАНСК

«ГРАНД-ДЕКОР»
тел. +3(8095)309-51-01
granddecor.lg@gmail.com

СХЕМА ПРОЕЗДА

GPS: N 55.84724°
E 038.07182°



Россия, Московская область,
Щёлковский район
Технопарк "НИКИФОРОВО"
e-mail: info@viaferrata.su
www.viaferrata.su