

## КОМПЛЕКТУЮЩИЕ ДЛЯ КОРПУСНОЙ МЕБЕЛИ

### ЛИЦЕВАЯ ФУРНИТУРА ..... 17

Ручки мебельные 19	Крючки мебельные 112	Полкодержатели 119
Опоры регулируемые 125	Опоры для столов 132	Опоры колесные 133

### НАПОЛНЕНИЕ И АКСЕССУАРЫ ДЛЯ МЕБЕЛИ ..... 135

Наполнение для кухонной мебели 137
Наполнение для шкафов и гардеробных комнат 192
Наполнение для офисной мебели 217
Антискользящие коврики 218

### ВНУТРЕННЯЯ ФУРНИТУРА ..... 219

Петли мебельные 221
Крепежная и соединительная фурнитура 238
Механизмы открывания мебельных шкафов и ящиков 250
Демпферы 262
Системы выдвижения ящиков 264
Встраиваемые гаджеты и аксессуары 300

### СВЕТИЛЬНИКИ ДЛЯ МЕБЕЛИ ..... 301

Светильники L&S 304
Светильники JET 308

### АЛЮМИНИЕВЫЕ И ПЛАСТИКОВЫЕ СИСТЕМЫ ..... 335

Профили для фасадов 337
Плнтусы и пристеночные бортики 340
Пластиковые и алюминиевые цоколи 342
Поддоны в нижнюю базу 349
Многофункциональные системы алюминиевых профилей 350
Корректор дверей 364

## КОМПЛЕКТУЮЩИЕ ДЛЯ МЯГКОЙ МЕБЕЛИ

### ЛИЦЕВАЯ ФУРНИТУРА ..... 365

Опоры декоративные 367
Гвозди и молдинги 371

### ВНУТРЕННЯЯ ФУРНИТУРА ..... 373

Механизмы трансформации 375
Зацепы для мягкой мебели 377

НОВИНКА!



 EUREKA

## AIRONE

### СВОБОДА ВООБРАЖЕНИЯ

Изящные линии, вдохновленные формами самой природой, делают этот полкодержатель современным дополнением для любого интерьера.

Инновационное решение, реализованное специалистами Eureka, позволяет не ограничивать свое воображение и реализовывать самые смелые дизайнерские задумки. Полкодержатели выполнены из легкого, прочного алюминия. Изящные формы, вдохновленные самой природой, сделали эту модель подходящей для большинства интерьеров. Благодаря инновационному кронштейну можно использовать полки различной толщины.

НОВИНКА!



 EUREKA

## TRIO

### ЭТО ПРО СТИЛЬ

Ручки Trio являются стильным и современным дополнением к любому интерьеру. Интересны своей необычной треугольной формой. Способны придать фасадам изысканный внешний вид и повышают практичность шкафов, тумбочек и комодов. Ручки Trio подойдут современным людям, которые ценят комфорт и стиль.

Новая коллекция представлена в оригинальных покрытиях titanium grey, anthrazit, brown chocolate, inox varnished.

НОВИНКА!



## VDRIVE

### УВЕРЕННОЕ ДВИЖЕНИЕ

Направляющие скрытого монтажа VDrive – оптимальное решение для современной мебели. Система доведения обеспечивает плавное и бесшумное закрывание ящика. Скрытый монтаж позволяет убрать видимые части механизма, что позволяет создать стильную и эстетичную мебель в любом интерьере. Конструкция механизма выдерживает нагрузки до 25 кг.

VDrive – гарантия надежной работы ящиков на долгие годы.





## SHELL



### СОЧЕТАНИЕ ПРОСТЫХ ФОРМ И ФУНКЦИОНАЛЬНОСТИ

Благодаря своей необычной форме и небольшому размеру, ручки-ракушки внесут приятное разнообразие как в стильное убранство больших помещений, так и в маленькую комнату.

Ручки-ракушки – обязательные элементы в интерьерах, имеющих морскую тематику. Подобную фурнитуру также используют в античных стилизациях или в домах с определенным национальным колоритом: японским, греческим, марокканским. Ракушки нередко становятся частью интерьеров, выполненных по канонам минимализма, конструктивизма, хай-тека. Коллекция Shell представлена в оригинальных покрытиях: античная бронза, черный матовый, брашированный никель, античное серебро, брашированная античная медь, белый.

Shell – разумный выбор для интерьера, оформленного в стиле кантри или прованс.

НОВИНКА!



## STILOS

### ЭСТЕТИКА – В ПОРЯДКЕ ВЕЩЕЙ

Stilos – многофункциональная система алюминиевых профилей для оформления шкафов-купе, гардеробных комнат, стеллажных перегородок, гостиных, детских, кабинетов, а также торгового оборудования.

Stilos – идеальный выбор для современных людей, которые предпочитают универсальные, мобильные и концептуальные интерьерные решения. Легкая и невесомая конструкция легко и быстро монтируется и видоизменяется. В зависимости от задач хранения можно самостоятельно добавлять или убирать полки и тумбы, исключая демонтаж системы в целом. Stilos удобно использовать в качестве «разделителя» жилого пространства в лофтовых помещениях и квартирах-студиях. В Stilos используется уникальное анодированное покрытие, которое обеспечивает эффективную защиту поверхности профиля от коррозии, а также придает дополнительные эстетические свойства.

Stilos – модная интерьерная система теперь и в золотом цвете!



## SOLA



### ТОНКАЯ ЛИНИЯ В ИНТЕРЬЕРЕ

В интерьерную моду активно вошли фасады без ручек. Корпусная мебель, украшенная лицевой фурнитурой, всё чаще уступает место моделям с чистыми и лаконичными фасадами. Флагманы немецкого рынка кухонь демонстрируют ручки-профили в брутальных, ультрасовременных моделях. На российском рынке использование ручек профилей относится к восходящим, набирающим силу трендам.

Алюминиевые профили Sola – актуальное решение для модной мебели. Вертикальные и горизонтальные модели подойдут для установки в верхние и нижние базы. Трендовые оттенки, в которых созданы ручки-профили Sola: «алюминий», «черный матовый» и «белый матовый». Функциональность этих моделей не уступает их дизайнерской составляющей: захватить и открыть массивный фасад в любой его точке легко и удобно. Корпусная мебель в индустриальном, лофтовом исполнении или в скандинавской стилистике – идеальный вариант для применения ручек-профилей. Солирующая роль в интерьере – это Sola.

# КОМПАНИЯ АМЕТИСТ



Компания АМЕТИСТ успешно работает на мебельном рынке с 1992 года как признанный лидер отрасли и стабильный бизнес-партнер. Специализация компании – снабжение производителей мебели качественными материалами и комплектующими. Компания принимает активное участие в выставках, занимается просветительской деятельностью, эффективно сотрудничает с ведущими кафедрами профильных вузов, чтобы создавать эксклюзивную, дизайнерскую продукцию, открывать новые направления и разрабатывать собственные бренды. Так, более 12 лет назад компанией АМЕТИСТ была создана торговая марка JET, качественная продукция которой стала достойной альтернативой стандартному ассортименту комплектующих для мебели, поставляемых из Европы.

Благодаря многолетнему опыту работы в мебельном бизнесе компанией был создан уникальный бренд европейских комплектующих Ametist Furniture Fittings. Основная концепция бренда AFF – предложение российскому потребителю современной качественной фурнитуры, произведенной на европейских производственных площадках с учетом особенностей и потребностей российского потребителя и по оптимальной конкурентной цене.

АМЕТИСТ со всей ответственностью подходит к исполнению своей миссии – повышению конкурентоспособности российской мебели – и развивается в русле мировых тенденций, передовых технологий и дизайнерских инноваций.

Приобрести всю продукцию компании можно в любой точке России, оформив заказ по телефону или через интернет-магазин [ametist-store.ru](http://ametist-store.ru), где все продумано для удобства клиентов, и покупки могут делать как юридические, так и физические

лица. Ограничений по минимальной партии нет, комплектующие продаются поштучно. Заказы доставляются курьерской службой компании АМЕТИСТ до места назначения, указанного клиентом, либо на ближайший к нему пункт самовывоза. Также возможен самовывоз со склада компании в г. Щелково (Щелковский район) и из шоу-румов АМЕТИСТ в Москве.

В ассортименте компании:

- лицевая фурнитура для корпусной и мягкой мебели;
- внутренняя фурнитура;
- аксессуары и гаджеты для мебели;
- светильники для мебели;
- алюминиевые и пластиковые системы;
- механизмы трансформации для мягкой мебели;
- мебельные ткани;
- натуральная кожа;
- искусственная кожа;
- наполнители для мебели;
- материалы для контрактных проектов;
- мебельный клей;
- товары для дома;
- технические материалы.

# 10 ПРИЧИН ВЫБРАТЬ АМЕТИСТ

## 1 Надежные поставщики

С самого основания компания АМЕТИСТ сотрудничает с признанными лидерами рынка. Поставщиками компании являются предприятия Европы и ЮВА, которые не один десяток лет производят высококачественную продукцию для мебельных компаний всего мира.

## 2 Европейское качество продукции

Продукция наших поставщиков соответствует европейским стандартам, что подтверждено сертификатами.

## 3 Эксклюзивные права на дистрибуцию продукции

АМЕТИСТ является официальным дистрибьютором большинства своих поставщиков.

## 4 Широкий ассортиментный ряд

В разделах нашего каталога представлены более тысячи наиболее популярных среди российских производителей мебели товарных позиций. Ассортимент продукции компании АМЕТИСТ ежегодно обновляется и дополняется с учетом индивидуальных потребностей отечественных производителей мебели.

## 5 Постоянное наличие продукции на складе

Поставки заказов производителей мебели осуществляются в короткие сроки. Постоянное наличие продукции на складе позволяет также застраховать риски неожиданного повышения или понижения потребностей производства. Для постоянных клиентов существует система адресного хранения гарантийных запасов. Сотрудники современного складского комплекса категории «А» оперативно обрабатывают заказы, гарантируя корректность комплектации изделий.

## 6 Оперативное сервисное обслуживание

Система персонального сервисного обслуживания, подразумевающая обслуживание каждого клиента двумя специалистами – менеджером по развитию отношений с корпоративными клиентами и сервис-менеджером – позволяет оперативно получать грамотную техническую консультацию, размещать заказы, получать образцы продукции и информацию о статусе заказа, отгрузке или доставке.

## 7 Команда профессионалов

Специалисты компании АМЕТИСТ имеют высокую квалификацию и многолетний опыт в области снабжения мебельных предприятий. Они прошли многочисленные тренинги на заводах производителей, посетили десятки предприятий в России и за рубежом. Это позволяет обеспечить более внимательное отношение к потребностям клиентов, нацеленность на долгосрочное и взаимовыгодное сотрудничество.

## 8 Развитая филиально-дилерская сеть

Разместить заказ на поставку продукции можно не только в центральном офисе компании АМЕТИСТ, но и в офисах региональных партнеров компании в 55 городах РФ.

## 9 Доверие крупнейших мебельных фабрик

Нашими клиентами являются свыше 3 000 российских производителей мебели, среди которых и лидеры мебельной отрасли, и розничные сети, и развивающиеся компании.

## 10 Высокий уровень презентации

С образцами нашей продукции можно ознакомиться на презентационных фирменных стендах в офисе компании АМЕТИСТ, в офисах филиалов и официальных дилеров, на стендах экспозиции компании АМЕТИСТ во время профессиональных выставок, а также запросив образцы продукции по каталогу или на сайте [ametist-store.ru](http://ametist-store.ru).



## КАТАЛОГИ КОМПАНИИ АМЕТИСТ



Генеральный каталог  
по комплектующим 2022



Генеральный каталог  
по комплектующим 2021



Каталог по материалам 2022



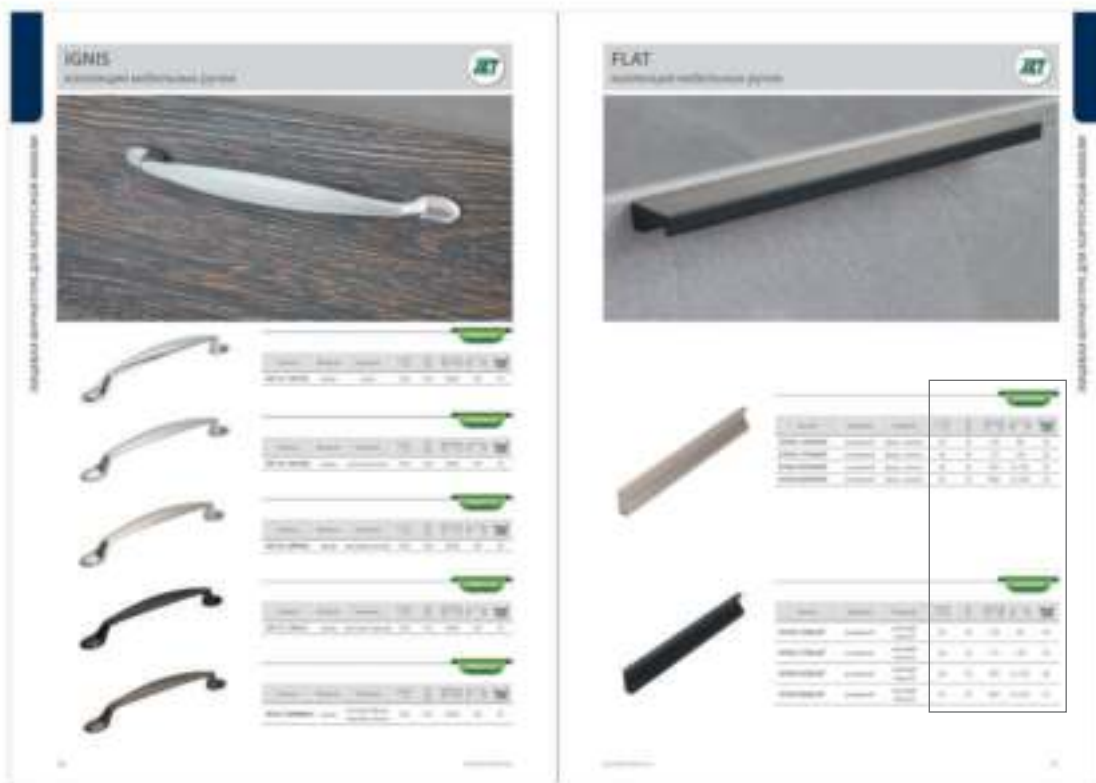
Каталог по материалам 2021






# КАК РАБОТАТЬ С КАТАЛОГОМ

Все размеры в каталоге указаны в миллиметрах



 – высота ручки

 – длина ручки

$\phi$    $\phi$  – межцентровое расстояние

 – ширина ручки

 – количество в упаковке

1



2



1 Условные обозначения преимуществ коллекции и ее технических параметров

2 Детальная информация по комплектации: рекомендованная, готовая и т.д.

# ИНТЕРНЕТ-МАГАЗИН

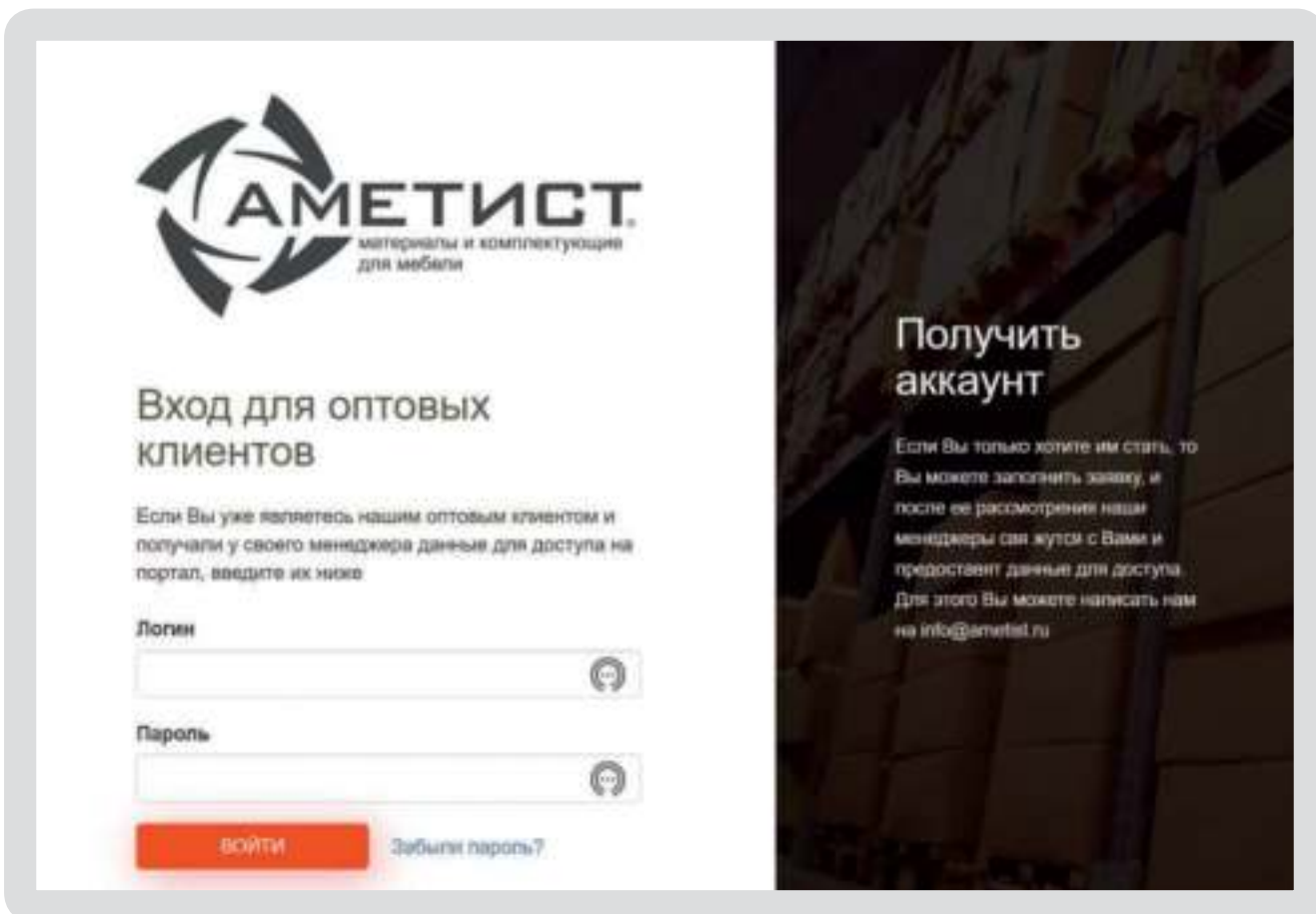
The screenshot displays the website interface for AMETIST-STORE.RU. At the top, there is a navigation menu with categories: МАТЕРИАЛЫ ДЛЯ МЕБЕЛИ, КОМПЛЕКТУЮЩИЕ ДЛЯ МЕБЕЛИ, МАТРАСЫ, ЗДОРОВЬЕ, ПРЕДМЕТЫ ИНТЕРЬЕРА, and РАСТРОСЛАВА. The main banner features a kitchen cabinet with a pull-out handle and the text 'ARCOS новая коллекция ручек'. Below the banner are six icons representing services: Доставка по всей России, Собственное производство, Международный рынок, Подарочный сертификат, Безопасные платежи, and Эксклюзивный дизайн. The main content area is titled 'Фурнитура для шкафов и диванов' and includes a breadcrumb trail: Главная - Каталог - Мебельная фурнитура. A grid of six product categories is shown: Лицевая фурнитура, Внутренняя фурнитура, Мебельные светильники, Наполнение для кухни, Наполнение для шкафов, and Мойки и смесители.

## AMETIST-STORE.RU

ВСЕ ТОВАРЫ ДЛЯ ПРОИЗВОДСТВА МЕБЕЛИ НА ОДНОМ САЙТЕ



## ЛИЧНЫЙ КАБИНЕТ



The screenshot shows the login interface for wholesale clients. On the left, the Ametist logo is displayed with the tagline 'материалы и комплектующие для мебели'. Below the logo, the heading reads 'Вход для оптовых клиентов'. A paragraph explains that existing clients should use credentials provided by their manager. There are input fields for 'Логин' (Login) and 'Пароль' (Password), each with a visibility toggle icon. A red 'ВОЙТИ' (Login) button and a 'Забыли пароль?' (Forgot password?) link are at the bottom. On the right, a dark background features the heading 'Получить аккаунт' (Get account) and text explaining the process of becoming a wholesale client by contacting a manager via email at info@ametist.ru.

## СОЦИАЛЬНЫЕ СЕТИ



[facebook.com/ametistpro](https://facebook.com/ametistpro)



[vk.com/ametistru](https://vk.com/ametistru)



[instagram.com/ametist\\_1992](https://instagram.com/ametist_1992)



[youtube.com/AmetistRu](https://youtube.com/AmetistRu)



# НАВИГАТОР ПО ЛИЦЕВОЙ ФУРНИТУРЕ

## ЕВРОПА / МОДЕРН

TRIO 19 <small>НОВИНКА!</small>	INCITY 20	INFINITI 21	INDUSTRY 22	OFFICE 23	OFFICE 23
MONOCHROME 24	INTERO 24	LINEA 25	OVALE 25		

## ЕВРОПА / КЛАССИКА

PAPILLON 78	ELEGANCE 79	AIDA 80	ALEXANDER 82	FLORENZIA 83	ROYAL 84
ROYAL 84	ROYAL 85				

## JET / МОДЕРН

AERO 26 <small>НОВИНКА!</small>	ARCOS 27 <small>НОВИНКА!</small>	BRIDGE 28 <small>НОВИНКА!</small>	IGNIS 30 <small>НОВИНКА!</small>	FLAT 31 <small>НОВИНКА!</small>	PHAETON 32 <small>НОВИНКА!</small>
RONDO 33 <small>НОВИНКА!</small>	SONA 34 <small>НОВИНКА!</small>	TIVOLI 36 <small>НОВИНКА!</small>	UNO 37 <small>НОВИНКА!</small>	HANDY 38 <small>НОВИНКА!</small>	MIRROR 40
SAVONA 41	BRISTOL 42	DUBLIN 43	FLASH 43	CANSA 44	COSTA 45
DRAFT 46	GLOSS 47	VISTA 48	LINES 49	OSLO 50	BLACKPOOL 51
BELFAST 52	SPLIT 53	LIGA 54	LUND 55	ODENSE 56	PRESTON 57
MODERN JET 58	MODERN JET 58	MODERN JET 59	MODERN JET 60	MODERN JET 61	MODERN JET 61

## НАВИГАТОР ПО ЛИЦЕВОЙ ФУРНИТУРЕ

JET / МОДЕРН											
MODERN JET	62	MODERN JET	63	MODERN JET	64	MODERN JET	64	MODERN JET	65	MODERN JET	65
FROZEN	66	ИНЬ И ЯНЬ	67	CRYSTAL ICE	68	CRYSTAL ICE	68	CRYSTAL ICE	68	CRYSTAL ICE	69
CRYSTAL ICE	69	ASSENSE	70	ANTIGA	71	BERGEN	72	ROOM	73	SIMBOL	74
ELIKA	75	LESTER	76	MONOCHROME NEW	76	SINTIKA	77	STILIKA	77		

JET / КЛАССИКА											
TOLEDO	86	SHELL	87	CHARM	88	CHESTER	89	IMPERIA	90	FORTE	91
CLASSIC	92	CLASSIC	93	CLASSIC	93	CLASSIC	94	CLASSIC	94	DUET	95
DENIA	96	RIMINI	97	BOURGEOIS	98	BOURGEOIS	98	ALMERIA	99	LIMA	100
MARANTA	101	CERAMICS	102	CERAMICS	102	CERAMICS	102	CERAMICS	103	CERAMICS	103
CERAMICS	103	TURINO	104	CLEAR	105	ARIA	106	RETRO	107	IRONY	108
ATTIKA	109	VERONA	110								



## НАВИГАТОР ПО ЛИЦЕВОЙ ФУРНИТУРЕ

### JET / КРЮЧКИ

ANCHOR 112	TRENT 113	MODUS 114	TRESSI 115	EVORA 116	КРЮЧКИ 118
 <small>НОВИНКА!</small>	 <small>НОВИНКА!</small>				

### ПОЛКОДЕРЖАТЕЛИ

AIRONE 119	TUCANO 120	ELEGIA 121	122	123	124
 <small>НОВИНКА!</small>					

## МЕРЧАНДАЙЗИНГ

Мерчандайзеры нашей компании ведут непрерывную работу по предоставлению образцов комплектующих для мебели и всех маркетинговых инструментов мебельным салонам московских торговых центров.

Если вы заинтересованы в их услугах, обращайтесь к супервайзеру [info@ametist.ru](mailto:info@ametist.ru)

## ОРГАНИЗАЦИЯ ОБУЧЕНИЯ СОТРУДНИКОВ МЕБЕЛЬНЫХ ФАБРИК И САЛОНОВ

Специализированный учебный центр компании АМЕТИСТ, оснащенный современной материальной базой, предлагает программы повышения квалификации, профессиональной подготовки, переподготовки, обучения и аттестации в области материалов и комплектующих для мебели.

Специалистами АМЕТИСТ разработано несколько авторских курсов о деятельности компании, преимуществах и особенностях продукции ее торговых направлений, тенденциях мебельной моды. Базовые программы согласованы с ведущими мировыми производителями материалов и комплектующих для мебели. К проведению занятий регулярно привлекаются ведущие эксперты мебельного рынка в области материалов и комплектующих для мебели, являющиеся авторами-разработчиками собственных курсов.

Семинары и тренинги проводятся как в аудиториях учебного центра, так и на внешних площадках. Слушатели имеют возможность получать консультации специалистов в рамках тематики изученных курсов, а также рассылки новостей компании.

Целевая аудитория учебных программ АМЕТИСТ:

- руководители мебельных фабрик и региональных партнеров компании;
- дизайнеры мебельных фабрик;
- специалисты отделов снабжения и качества мебельных производств;
- менеджеры компаний-партнеров;
- продавцы мебельных салонов;
- сотрудники компании АМЕТИСТ.

По вопросам записи и размещения заявки на проведение обучения обращайтесь по эл. почте: [info@ametist.ru](mailto:info@ametist.ru)





ЛИЦЕВАЯ ФУРНИТУРА ДЛЯ КОРПУСНОЙ МЕБЕЛИ



# TRIO

коллекция мебельных ручек

Производитель: Eureka



ЛИЦЕВАЯ ФУРНИТУРА ДЛЯ КОРПУСНОЙ МЕБЕЛИ



**НОВИНКА!**

Артикул	Материал	Покрытие					
1537/3008	замак	INOX VARNISHED	30,5	77	77	32	50



**НОВИНКА!**

Артикул	Материал	Покрытие					
1537/1704	замак	TITANIUM GREY	30,5	77	77	32	50



**НОВИНКА!**

Артикул	Материал	Покрытие					
1537/1802	замак	BROWN CHOCOLATE	30,5	77	77	32	50



**НОВИНКА!**

Артикул	Материал	Покрытие					
1537/3005	замак	ANTHRAZIT	30,5	77	77	32	50

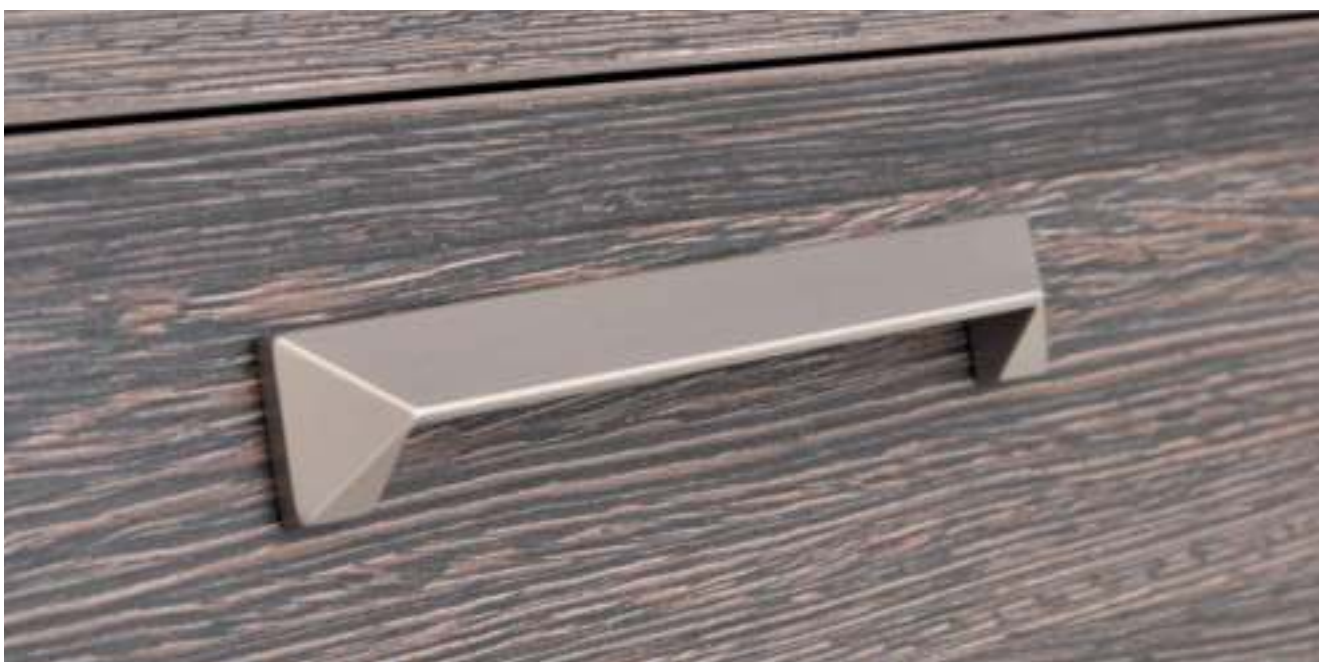
# INCITY

коллекция мебельных ручек

Производитель: Eureka



ЛИЦЕВАЯ ФУРНИТУРА ДЛЯ КОРПУСНОЙ МЕБЕЛИ



Артикул	Материал	Покрытие					
1509/3008	замак	INOX VARNISHED 3008	30	20	174	160	25



Артикул	Материал	Покрытие					
1509/1704	замак	TITANIUM GREY 1704	30	20	174	160	25



Артикул	Материал	Покрытие					
1509/1802	замак	BROWN CHOCOLATE 1802	30	20	174	160	25



Артикул	Материал	Покрытие					
1509/3005	замак	ANTHRAZIT 3005	30	20	174	160	25

# INFINITI

коллекция мебельных ручек

Производитель: Eureka



ЛИЦЕВАЯ ФУРНИТУРА ДЛЯ КОРПУСНОЙ МЕБЕЛИ



Артикул	Материал	Покрытие					
1473/3005	замак	ANTHRAZIT 3005	32	15	216	160	25



Артикул	Материал	Покрытие					
1473/12C	замак	CHAMPAGNE 12C	32	15	216	160	25



Артикул	Материал	Покрытие					
1473/1806	замак	GREY CLAY 1806	32	15	216	160	25



Артикул	Материал	Покрытие					
1473/1704	замак	TITANIUM GREY 1704	32	15	216	160	25



Артикул	Материал	Покрытие					
1473/1802	замак	BROWN CHOCOLATE 1802	32	15	216	160	25



# INDUSTRY

коллекция мебельных ручек

Производитель: Eureka



ЛИЦЕВАЯ ФУРНИТУРА ДЛЯ КОРПУСНОЙ МЕБЕЛИ



Артикул	Материал	Покрытие					
15097Z16020.94	замак	железо 94	28	53,5	178	96/160	10



Артикул	Материал	Покрытие					
15097Z03200.94	замак	железо 94	28	53,5	50	32	25



# OFFICE

коллекция мебельных ручек

Производитель: Eureka



Артикул	Материал	Покрытие					
1016 10С	замак	алюминий 10С	19	50	121	96	100



Артикул	Материал	Покрытие					
1042 10С	замак	алюминий 10С	21	48	170	160	50

Накладной монтаж

ЛИЦЕВАЯ ФУРНИТУРА ДЛЯ КОРПУСНОЙ МЕБЕЛИ

# MONOCHROME

коллекция мебельных ручек

Производитель: Eureka



ЛИЦЕВАЯ ФУРНИТУРА ДЛЯ КОРПУСНОЙ МЕБЕЛИ



Артикул	Материал	Покрытие					
1291 varnished black	замак	черный матовый	27	25	170	160	25
1291.1A99	замак	хром 1А	27	25	170	160	25

# INTERO

коллекция мебельных ручек

Производитель: Eureka



Артикул	Материал	Покрытие					
1472/12C	замак	CHAMPAGNE 12C	32	33	115	16	25

# LINEA

коллекция мебельных ручек

Производитель: Eureka



Артикул	Материал	Покрытие					
0996.10C99	замак	алюминий 10С	26	15	249	192	25

# OVALE

коллекция мебельных ручек

Производитель: Eureka



Артикул	Материал	Покрытие					
1164.1A 99	замак	хром 1А	21	42	80	32	25

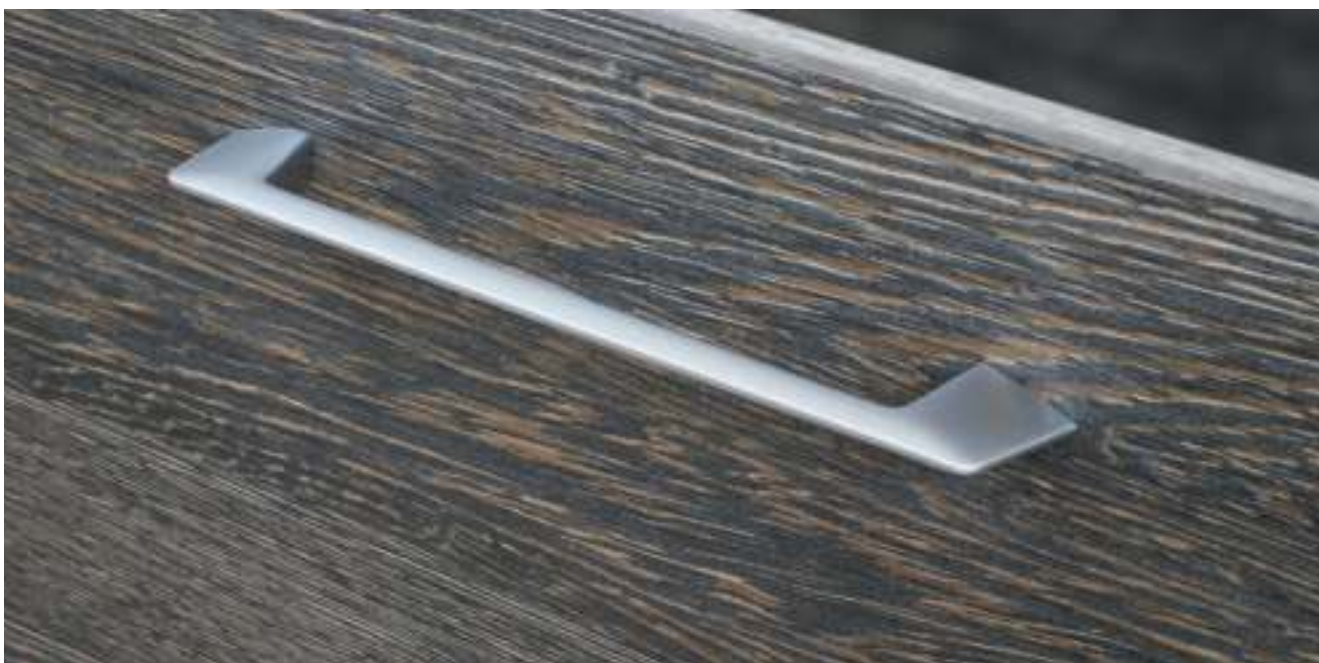
ЛИЦЕВАЯ ФУРНИТУРА ДЛЯ КОРПУСНОЙ МЕБЕЛИ

# AERO

коллекция мебельных ручек



ЛИЦЕВАЯ ФУРНИТУРА ДЛЯ КОРПУСНОЙ МЕБЕЛИ



**НОВИНКА!**

Артикул	Материал	Покрытие					
R636Z.160CPQ	замак	хром	28,7	11,9	185	160	25



**НОВИНКА!**

Артикул	Материал	Покрытие					
R636Z.160CMQ	замак	матовый хром	28,7	11,9	185	160	25



**НОВИНКА!**

Артикул	Материал	Покрытие					
R636Z.160MBVNQ	замак	брашированный черный никель	28,7	11,9	185	160	25



**НОВИНКА!**

Артикул	Материал	Покрытие					
R636Z.160BGQ	замак	брашированное золото	28,7	11,9	185	160	25

# ARCOS

коллекция мебельных ручек



НОВИНКА!

Артикул	Материал	Покрытие					
RZ272.160NN	замак	брашированный никель	32	4,3	176	160	40

НОВИНКА!

Артикул	Материал	Покрытие					
RZ272.160PG	замак	жемчужный серый	32	4,3	176	160	40

НОВИНКА!

Артикул	Материал	Покрытие					
RZ272.160BL	замак	матовый черный	32	4,3	176	160	40

НОВИНКА!

Артикул	Материал	Покрытие					
RZ272.160BG	замак	брашированное золото	32	4,3	176	160	40

ЛИЦЕВАЯ ФУРНИТУРА ДЛЯ КОРПУСНОЙ МЕБЕЛИ



# BRIDGE

коллекция мебельных ручек



ЛИЦЕВАЯ ФУРНИТУРА ДЛЯ КОРПУСНОЙ МЕБЕЛИ



**НОВИНКА!**

Артикул	Материал	Покрытие						
RZ288.128CP	замак	хром	26,3	7,5	163	128	40	
RZ288.160CP	замак	хром	26,2	7,7	194	160	40	

**НОВИНКА!**

Артикул	Материал	Покрытие						
RZ288.128CM	замак	матовый хром	26,3	7,5	163	128	40	
RZ288.160CM	замак	матовый хром	26,2	7,7	194	160	40	

**НОВИНКА!**

Артикул	Материал	Покрытие						
RZ288.128NN	замак	браш. никель	26,3	7,5	163	128	40	
RZ288.160NN	замак	браш. никель	26,2	7,7	194	160	40	

**НОВИНКА!**

Артикул	Материал	Покрытие						
RZ288.128BL	замак	матовый черный	26,3	7,5	163	128	40	
RZ288.160BL	замак	матовый черный	26,2	7,7	194	160	40	

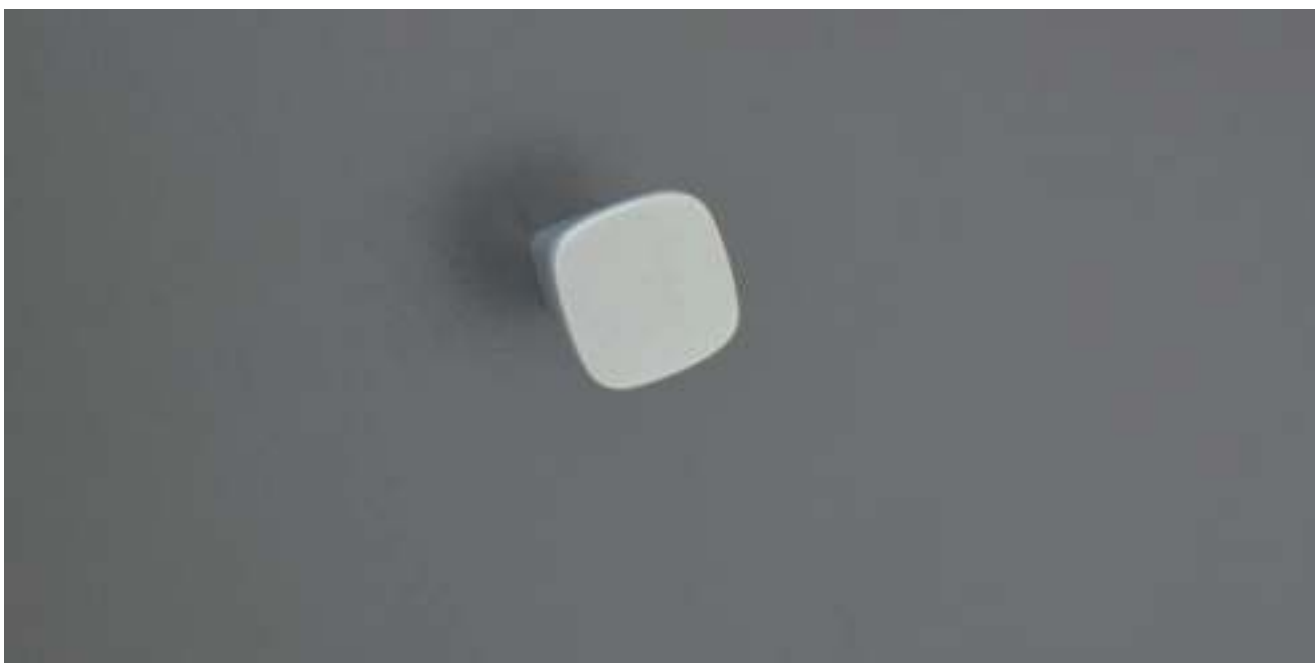
**НОВИНКА!**

Артикул	Материал	Покрытие						
RZ288.128WT	замак	белый	26,3	7,5	163	128	40	
RZ288.160WT	замак	белый	26,2	7,7	194	160	40	



# BRIDGE

коллекция мебельных ручек



НОВИНКА!

Артикул	Материал	Покрытие				
RZ288.022CP	замак	хром	24	22	22	100

НОВИНКА!

Артикул	Материал	Покрытие				
RZ288.022CM	замак	матовый хром	24	22	22	100

НОВИНКА!

Артикул	Материал	Покрытие				
RZ288.022NN	замак	браш. никель	24	22	22	100

НОВИНКА!

Артикул	Материал	Покрытие				
RZ288.022BL	замак	матовый черный	24	22	22	100

НОВИНКА!

Артикул	Материал	Покрытие				
RZ288.022WT	замак	белый	24	22	22	100

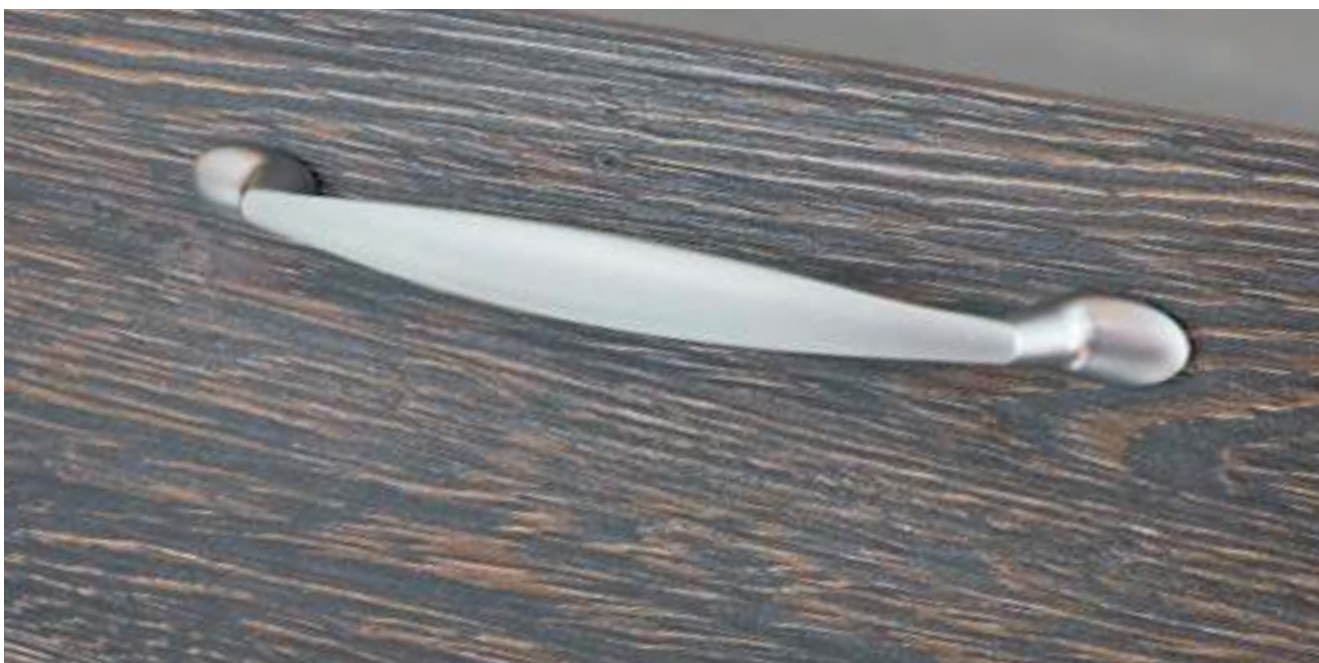
ЛИЦЕВАЯ ФУРНИТУРА ДЛЯ КОРПУСНОЙ МЕБЕЛИ

# IGNIS

коллекция мебельных ручек



ЛИЦЕВАЯ ФУРНИТУРА ДЛЯ КОРПУСНОЙ МЕБЕЛИ



НОВИНКА!

Артикул	Материал	Покрытие						
R815Z.128CPQ	замак	хром	25,8	14,2	168,8	128	25	



НОВИНКА!

Артикул	Материал	Покрытие						
R815Z.128CMQ	замак	матовый хром	25,8	14,2	168,8	128	25	



НОВИНКА!

Артикул	Материал	Покрытие						
R815Z.128NMQ	замак	матовый никель	25,8	14,2	168,8	128	25	



НОВИНКА!

Артикул	Материал	Покрытие						
R815Z.128BLQ	замак	матовый черный	25,8	14,2	168,8	128	25	



НОВИНКА!

Артикул	Материал	Покрытие						
R815Z.128MBBNQ	замак	матовый браш. черный никель	25,8	14,2	168,8	128	25	

# FLAT

коллекция мебельных ручек



ЛИЦЕВАЯ ФУРНИТУРА ДЛЯ КОРПУСНОЙ МЕБЕЛИ



НОВИНКА!

Артикул	Материал	Покрытие						
R704A.120NNMT	алюминий	браш. никель	24	10	120	96	50	
R704A.170NNMT	алюминий	браш. никель	24	10	173	128	50	
R704A.450NNMT	алюминий	браш. никель	24	10	450	2x192	20	
R704A.900NNMT	алюминий	браш. никель	24	10	900	2x320	50	



НОВИНКА!

Артикул	Материал	Покрытие						
R704A.120BLMT	алюминий	матовый черный	24	10	120	96	50	
R704A.170BLMT	алюминий	матовый черный	24	10	173	128	50	
R704A.450BLMT	алюминий	матовый черный	24	10	450	2x192	20	
R704A.900BLMT	алюминий	матовый черный	24	10	900	2x320	50	

# РНАЕТОН

коллекция мебельных ручек



ЛИЦЕВАЯ ФУРНИТУРА ДЛЯ КОРПУСНОЙ МЕБЕЛИ



НОВИНКА!

Артикул	Материал	Покрытие					
R222Z.160MBBNQ	замак	браш. черный никель	24	10	200	160	25



НОВИНКА!

Артикул	Материал	Покрытие					
R222Z.160NMQ	замак	матовый никель	24	10	200	160	25



НОВИНКА!

Артикул	Материал	Покрытие					
R222Z.160BLQ	замак	матовый черный	24	10	200	160	25



НОВИНКА!

Артикул	Материал	Покрытие					
R222Z.160BGQ	замак	брашированное золото	24	10	200	160	25

# RONDO

коллекция мебельных ручек



**НОВИНКА!**

Артикул	Материал	Покрытие		$\varnothing$	
R169Z.CPQ	замак	хром	21	28	50
R169Z.NNQ	замак	брашированный никель	21	28	50
R169Z.BLQ	замак	матовый черный	21	28	50
R169Z.WTQ	замак	матовый белый	21	28	50
R169Z.CMQ	замак	матовый хром	21	28	50
R169Z.MBBNQ	замак	брашированный черный никель	21	28	50
R169Z.BAQ	замак	античная бронза	21	28	50
R169Z.SAQ	замак	античное серебро	21	28	50
R169Z.BGQ	замак	брашированное золото	21	28	50
R169Z.NMQ	замак	матовый никель	21	28	50

ЛИЦЕВАЯ ФУРНИТУРА ДЛЯ КОРПУСНОЙ МЕБЕЛИ



# SONA

коллекция мебельных ручек



ЛИЦЕВАЯ ФУРНИТУРА ДЛЯ КОРПУСНОЙ МЕБЕЛИ



НОВИНКА!

Артикул	Материал	Покрытие					
RZ287.128BG	замак	брашированное золото	30	8,5	168	128	40
RZ287.192BG	замак	брашированное золото	30	8,5	232	192	30

НОВИНКА!

Артикул	Материал	Покрытие					
RZ287.128PG	замак	жемчужный серый	30	8,5	168	128	40
RZ287.192PG	замак	жемчужный серый	30	8,5	232	192	30

НОВИНКА!

Артикул	Материал	Покрытие					
RZ287.128NN	замак	брашированный никель	30	8,5	168	128	40
RZ287.192NN	замак	брашированный никель	30	8,5	232	192	30

НОВИНКА!

Артикул	Материал	Покрытие					
RZ287.128BL	замак	матовый черный	30	8,5	168	128	40
RZ287.192BL	замак	матовый черный	30	8,5	232	192	30

# SONA

коллекция мебельных ручек



НОВИНКА!

Артикул	Материал	Покрытие				
RZ287.022BG	замак	брашированное золото	25	35	35	100



НОВИНКА!

Артикул	Материал	Покрытие				
RZ287.022PG	замак	жемчужный серый	25	35	35	100



НОВИНКА!

Артикул	Материал	Покрытие				
RZ287.022NN	замак	брашированный никель	25	35	35	100



НОВИНКА!

Артикул	Материал	Покрытие				
RZ287.022BL	замак	матовый черный				100

ЛИЦЕВАЯ ФУРНИТУРА ДЛЯ КОРПУСНОЙ МЕБЕЛИ

# TIVOLI

коллекция мебельных ручек



ЛИЦЕВАЯ ФУРНИТУРА ДЛЯ КОРПУСНОЙ МЕБЕЛИ



**НОВИНКА!**

Артикул	Материал	Покрытие					
R2248Z.160CPQ	замак	хром	29	23,2	200,6	160	25
R2248Z.192CPQ	замак	хром	30	24	233,19	192	25



**НОВИНКА!**

Артикул	Материал	Покрытие					
R2248Z.160BNMQ	замак	браш. матовый никель	29	23,2	200,6	160	25
R2248Z.192BNMQ	замак	браш. матовый никель	30	24	233,19	192	25



**НОВИНКА!**

Артикул	Материал	Покрытие					
R2248Z.160MBBQ	замак	браш. черный никель	29	23,2	200,6	160	25
R2248Z.192MBBQ	замак	браш. черный никель	30	24	233,19	192	25



**НОВИНКА!**

Артикул	Материал	Покрытие					
R2248Z.160BLQ	замак	матовый черный	29	23,2	200,6	160	25
R2248Z.192BLQ	замак	матовый черный	30	24	233,19	192	25

# UNO

коллекция мебельных ручек



НОВИНКА!

Артикул	Материал	Покрытие					
R637Z.160CPQ	замак	хром	28	13,4	173,4	160	25



НОВИНКА!

Артикул	Материал	Покрытие					
R637Z.160CMQ	замак	матовый хром	28	13,4	173,4	160	25



НОВИНКА!

Артикул	Материал	Покрытие					
R637Z.160BLQ	замак	матовый черный	28	13,4	173,4	160	25

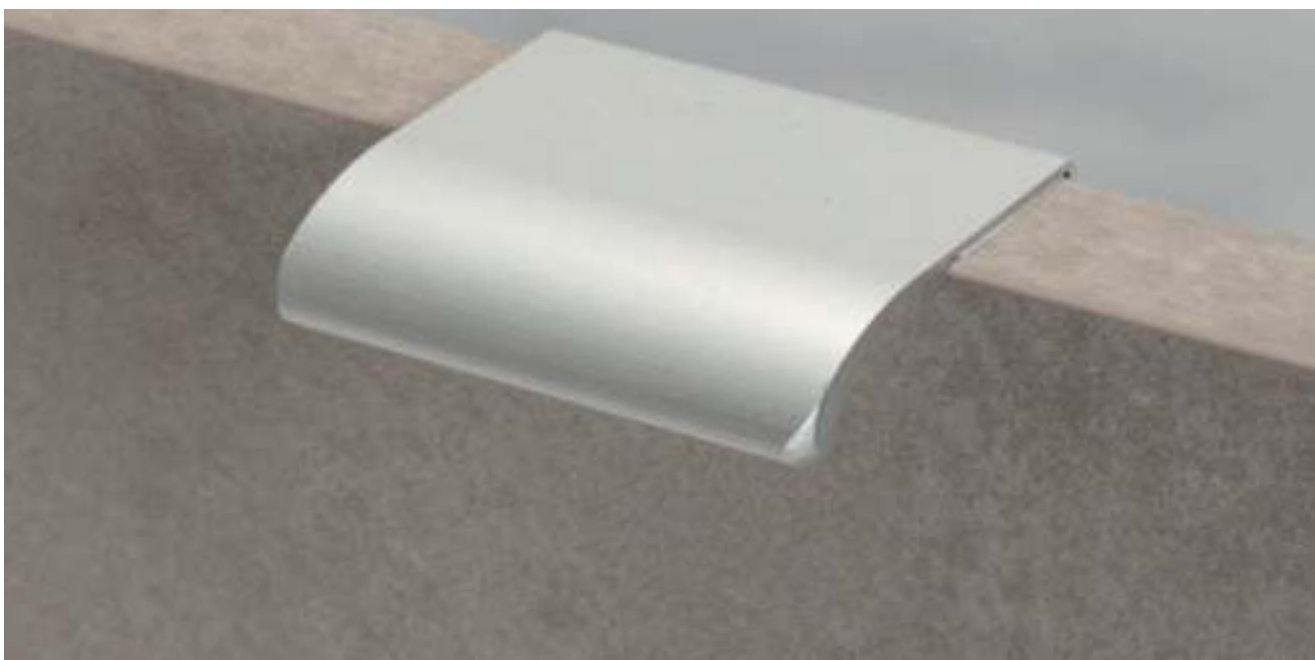
ЛИЦЕВАЯ ФУРНИТУРА ДЛЯ КОРПУСНОЙ МЕБЕЛИ

# HANDY

коллекция мебельных ручек



ЛИЦЕВАЯ ФУРНИТУРА ДЛЯ КОРПУСНОЙ МЕБЕЛИ



НОВИНКА!

Артикул	Материал	Покрытие			
R6603A.32NNAG	алюминий	брашированный никель	49,5	32	100
R6603A.96NNAG	алюминий	брашированный никель	120	96	100
R6603A.160NNAG	алюминий	брашированный никель	200	160	100
R6603A.224NNAG	алюминий	брашированный никель	300	256	100



НОВИНКА!

Артикул	Материал	Покрытие			
R6603A.32BBAG	алюминий	брашированное золото	49,5	32	100
R6603A.96BBAG	алюминий	брашированное золото	120	96	100
R6603A.160BBAG	алюминий	брашированное золото	200	160	100
R6603A.224BBAG	алюминий	брашированное золото	300	256	100



# HANDY

коллекция мебельных ручек



НОВИНКА!

Артикул	Материал	Покрытие			
R6603A.32BGAG	алюминий	брашированный графит	49,5	32	100
R6603A.96BGAG	алюминий	брашированный графит	120	96	100
R6603A.160BGAG	алюминий	брашированный графит	200	160	100
R6603A.224BGAG	алюминий	брашированный графит	300	256	100



НОВИНКА!

Артикул	Материал	Покрытие			
R6603A.32BLAG	алюминий	матовый черный	49,5	32	100
R6603A.96BLAG	алюминий	матовый черный	120	96	100
R6603A.160BLAG	алюминий	матовый черный	200	160	100
R6603A.224BLAG	алюминий	матовый черный	300	256	100



НОВИНКА!

Артикул	Материал	Покрытие			
R6603A.32CMAG	алюминий	матовый алюминий	49,5	32	100
R6603A.96CMAG	алюминий	матовый алюминий	120	96	100
R6603A.160CMAG	алюминий	матовый алюминий	200	160	100
R6603A.224CMAG	алюминий	матовый алюминий	300	256	100



НОВИНКА!

Артикул	Материал	Покрытие			
R6603A.32BSHAG	алюминий	шампань	49,5	32	100
R6603A.96BSHAG	алюминий	шампань	120	96	100
R6603A.160BSHAG	алюминий	шампань	200	160	100
R6603A.224BSHAG	алюминий	шампань	300	256	100

ЛИЦЕВАЯ ФУРНИТУРА ДЛЯ КОРПУСНОЙ МЕБЕЛИ

# MIRROR

коллекция мебельных ручек



ЛИЦЕВАЯ ФУРНИТУРА ДЛЯ КОРПУСНОЙ МЕБЕЛИ



Артикул	Материал	Покрытие					
RC153Z.064CP	замак	хром	22,5	33,5	147	64	100



Артикул	Материал	Покрытие					
RC153Z.032CP	замак	хром	21,5	27,5	83	32	175

# SAVONA

коллекция мебельных ручек



Артикул	Материал	Покрытие					
RQ199Z.096CM	замак	матовый хром	24,3	16,7	123,6	96	25



Артикул	Материал	Покрытие					
RQ199Z.096SA	замак	античное серебро	24,3	16,7	123,6	96	25



Артикул	Материал	Покрытие					
RQ199Z.096BA	замак	античная бронза Валенсия	24,3	16,7	123,6	96	25

# BRISTOL

коллекция мебельных ручек



ЛИЦЕВАЯ ФУРНИТУРА ДЛЯ КОРПУСНОЙ МЕБЕЛИ



Артикул	Материал	Покрытие					
RS200Z.128BL	замак	черный матовый	27	8	192	128	30



Артикул	Материал	Покрытие					
RS200Z.128SS	замак	нержавеющая сталь	27	8	192	128	30



Артикул	Материал	Покрытие					
RS200Z.128CP	замак	хром	27	8	192	128	30

## DUBLIN

коллекция мебельных ручек



Артикул	Материал	Покрытие					
RQ157A.320CP	алюминий	хром	29,7	8	355	320	20
RQ157A.160CP	алюминий	хром	30,4	8	195	160	25

## FLASH

коллекция мебельных ручек



Артикул	Материал	Покрытие					
RC155Z.160CP	замак	хром	31	14,5	206,5	160	160
RC155Z.192CP	замак	хром	31	16	247,1	192	130



# CANSA

коллекция мебельных ручек



ЛИЦЕВАЯ ФУРНИТУРА ДЛЯ КОРПУСНОЙ МЕБЕЛИ



Артикул	Материал	Покрытие					
RQ182Z.096BN	замак	черный никель	23	11	164	96	25
RQ182Z.160BN	замак	черный никель	23	11	227	160	25



Артикул	Материал	Покрытие					
RQ182Z.096CP	замак	хром	23	11	164	96	25
RQ182Z.160CP	замак	хром	23	11	227	160	25



Артикул	Материал	Покрытие					
RQ182Z.025CP	замак	хром	21	11	36	25	25
RQ182Z.025BN	замак	черный никель	21	11	36	25	25

# COSTA

коллекция мебельных ручек



Артикул	Материал	Покрытие					
RZE185Z.160CP	замак	хром	23	3	172	160	25



Артикул	Материал	Покрытие					
RZE185Z.160SN	замак	сатиновый никель	23	3	172	160	25

# DRAFT

коллекция мебельных ручек



ЛИЦЕВАЯ ФУРНИТУРА ДЛЯ КОРПУСНОЙ МЕБЕЛИ



Артикул	Материал	Покрытие					
RQ181Z.128SA	замак	античное серебро	21	9	142	128	250



Артикул	Материал	Покрытие					
RQ181Z.128BC	замак	брашированная античная медь	21	9	142	128	250



Артикул	Материал	Покрытие					
RQ181Z.128BB	замак	брашированный черный никель	21	9	142	128	250

# GLOSS

коллекция мебельных ручек



Артикул	Материал	Покрытие					
RZE184Z.128PC	замак	жемчужный хром	25	13	144	128	25



Артикул	Материал	Покрытие					
RZE184Z.128PB	замак	жемчужный черный	25	13	144	128	25

# VISTA

коллекция мебельных ручек



ЛИЦЕВАЯ ФУРНИТУРА ДЛЯ КОРПУСНОЙ МЕБЕЛИ



Артикул	Материал	Покрытие					
RZ003Z.128CM	замак	сатин матовый	20	17	160	128	25



Артикул	Материал	Покрытие					
RZ002Z.128NN	замак	браширован- ный никель	20	18	140	128	25



# LINES

коллекция мебельных ручек



ЛИЦЕВАЯ ФУРНИТУРА ДЛЯ КОРПУСНОЙ МЕБЕЛИ



Артикул	Материал	Покрытие					
RQ133Z.096NP	замак	черный никель	26	20	105,5	96	250
RQ133Z.128NP	замак	черный никель	26	20	135,5	128	250



Артикул	Материал	Покрытие					
RQ133Z.096CP	замак	хром	26	20	105,5	96	250
RQ133Z.128CP	замак	хром	26	20	135,5	128	250



Артикул	Материал	Покрытие			
RQ133Z.025CP	замак	хром	25,5	29,9	500
RQ133Z.025NP	замак	черный никель	25,5	29,9	500

# OSLO

коллекция мебельных ручек



ЛИЦЕВАЯ ФУРНИТУРА ДЛЯ КОРПУСНОЙ МЕБЕЛИ



Артикул	Материал	Покрытие						
RQ161Z.128CP	замак	хром	29,5	27,6	167,5	128	20	



Артикул	Материал	Покрытие						
RQ161Z.128NN	замак	брашированный никель	29,5	27,6	167,5	128	20	



Артикул	Материал	Покрытие						
RQ161Z.128BA	замак	античная бронза Валенсия	29,5	27,6	167,5	128	20	

# BLACKPOOL

коллекция мебельных ручек



Артикул	Материал	Покрытие				$\phi$ — $\phi$	
RQ706Z.480CP	замак	хром	27	8	500	448/480	25
RQ706Z.480NP	замак	черный никель	27	8	500	448/480	25

Артикул	Материал	Покрытие				$\phi$ — $\phi$	
RQ706Z.160CP	замак	хром	27	8	207	160/192	25
RQ706Z.160NP	замак	черный никель	27	8	207	160/192	25

ЛИЦЕВАЯ ФУРНИТУРА ДЛЯ КОРПУСНОЙ МЕБЕЛИ

# BELFAST

коллекция мебельных ручек



ЛИЦЕВАЯ ФУРНИТУРА ДЛЯ КОРПУСНОЙ МЕБЕЛИ



Артикул	Материал	Покрытие					
RQ162Z.128CP	замак	хром	27,5	20	163,5	128	25



Артикул	Материал	Покрытие					
RQ162Z.128CM	замак	матовый хром	27,5	20	163,5	128	25

# SPLIT

коллекция мебельных ручек



Артикул	Материал	Покрытие					
RC152Z.192CP	замак	хром	27,5	14	199,5	192	70



Артикул	Материал	Покрытие					
RC152Z.192NP	замак	черный никель	27,5	14	199,5	192	70

ЛИЦЕВАЯ ФУРНИТУРА ДЛЯ КОРПУСНОЙ МЕБЕЛИ

# LIGA

коллекция мебельных ручек



ЛИЦЕВАЯ ФУРНИТУРА ДЛЯ КОРПУСНОЙ МЕБЕЛИ



Артикул	Материал	Покрытие					
RQ707A.096CP	алюминий	хром	20	13	112	96	250
RQ707A.128CP	алюминий	хром	20	13	144	128	250
RQ707A.224CP	алюминий	хром	20	13	240	224	250
RQ707A.320CP	алюминий	хром	20	13	336	320	100
RQ707A.384CP	алюминий	хром	20	13	400	384	100



# LUND

коллекция мебельных ручек



ЛИЦЕВАЯ ФУРНИТУРА ДЛЯ КОРПУСНОЙ МЕБЕЛИ

Артикул	Материал	Покрытие					
RQ106S.128SS	замак, сталь	нержавеющая сталь, хром	37	16	140	128	25
RQ106S.160SS	замак, сталь	нержавеющая сталь, хром	37	16	172	160	25
RQ106S.192SS	замак, сталь	нержавеющая сталь, хром	37	16	204	192	25
RQ106S.224SS	замак, сталь	нержавеющая сталь, хром	37	16	235	224	25

# ODENSE

коллекция мебельных ручек



ЛИЦЕВАЯ ФУРНИТУРА ДЛЯ КОРПУСНОЙ МЕБЕЛИ



Артикул	Материал	Покрытие					
RQ156Z.320CP	замак	хром	27,5	17,8	367	256/320	25



Артикул	Материал	Покрытие					
RQ156Z.160CP	замак	хром	26	15,4	218	128/160	25

# PRESTON

коллекция мебельных ручек



Артикул	Материал	Покрытие					
RQ165A.128CM	алюминий	матовый хром	22	24	137	128	25



Артикул	Материал	Покрытие					
RQ165A.128NN	алюминий	брашированный никель	22	24	137	128	25

ЛИЦЕВАЯ ФУРНИТУРА ДЛЯ КОРПУСНОЙ МЕБЕЛИ

# MODERN JET

коллекция мебельных ручек



ЛИЦЕВАЯ ФУРНИТУРА ДЛЯ КОРПУСНОЙ МЕБЕЛИ



Артикул	Материал	Покрытие						
RC117Z.096CP	замак	хром	24	42	150	96	100 (2x50)	
RC117Z.096CM	замак	матовый хром	24	42	150	96	100 (2x50)	
RC117Z.128CP	замак	хром	26	43	180	128	100 (2x50)	
RC117Z.128CM	замак	матовый хром	26	43	180	128	100 (2x50)	




Артикул	Материал	Покрытие						
RM113F.128MA	замак, ал. профиль	алюминий (окраш.)	13	43	137	128	80	

# MODERN JET

коллекция мебельных ручек



ЛИЦЕВАЯ ФУРНИТУРА ДЛЯ КОРПУСНОЙ МЕБЕЛИ

Артикул	Материал	Покрытие					
RQ196A.128CP	алюминий	хром	30	12	160	128	125
RQ196A.160CP	алюминий	хром	30	12	192	160	125
RQ196A.192CP	алюминий	хром	30	12	256	192	80
RQ196A.256CP	алюминий	хром	30	12	288	256	80
RQ196A.320CP	алюминий	хром	30	12	385	320	80
RQ196A.512CP	алюминий	хром	30	12	542	512	80
RQ196A.096NP99	алюминий	черный никель	30	12	128	96	250
RQ196A.128NP99	алюминий	черный никель	30	12	160	128	250
RQ196A.160NP99	алюминий	черный никель	30	12	192	160	250
RQ196A.192NP99	алюминий	черный никель	30	12	256	192	250
RQ196A.256NP99	алюминий	черный никель	30	12	288	256	150
RQ196A.320NP99	алюминий	черный никель	30	12	385	320	150

# MODERN JET

коллекция мебельных ручек



ЛИЦЕВАЯ ФУРНИТУРА ДЛЯ КОРПУСНОЙ МЕБЕЛИ



Артикул	Материал	Покрытие					
RQ100S.096CP	сталь	полированный хром	28	10	146	96	200 (4x50)
RQ100S.128CP	сталь	полированный хром	28	10	178	128	200 (4x50)
RQ100S.160CP	сталь	полированный хром	28	10	210	160	200 (4x50)
RQ100S.192CP	сталь	полированный хром	28	10	242	192	100 (4x25)
RQ100S.224CP	сталь	полированный хром	28	10	274	224	100 (4x25)
RQ100S.256CP	сталь	полированный хром	28	10	306	256	100 (4x25)



# MODERN JET

коллекция мебельных ручек



Артикул	Материал	Покрытие					
RH115Z.128CM	замак	матовый хром	25	20	184	128	120 (4x30)



Артикул	Материал	Покрытие					
RC109A.160MA	алюминий	алюминий (окраш.)	24	24	194	160	152
RC110A.192MA	алюминий	алюминий (окраш.)	24	24	227	192	152

ЛИЦЕВАЯ ФУРНИТУРА ДЛЯ КОРПУСНОЙ МЕБЕЛИ

# MODERN JET

коллекция мебельных ручек



ЛИЦЕВАЯ ФУРНИТУРА ДЛЯ КОРПУСНОЙ МЕБЕЛИ



Артикул	Материал	Покрытие				$\phi$ — $\phi$	
RQ198A.160CP	алюминий	хром	35	7	250	160	150
RQ198A.320CP	алюминий	хром	35	7	344	320	60



Артикул	Материал	Покрытие				$\phi$ — $\phi$	
RQ177Z.128CP	замак	хром	28	4/7	156	96/128	150
RQ177Z.192CP	замак	хром	28	4/7	220	160/192	100
RQ177Z.320CP	замак	хром	28	4/7	348	288/320	150

# MODERN JET

коллекция мебельных ручек



Артикул	Материал	Покрытие					
RQ121A.320CP	алюминий	хром	17	27	399	320	125



Артикул	Материал	Покрытие					
RQ120A.160CP	алюминий	хром	21	27	232	160/192	150

ЛИЦЕВАЯ ФУРНИТУРА ДЛЯ КОРПУСНОЙ МЕБЕЛИ

# MODERN JET

коллекция мебельных ручек



ЛИЦЕВАЯ ФУРНИТУРА ДЛЯ КОРПУСНОЙ МЕБЕЛИ



Артикул	Материал	Покрытие						
RQ119A.160CP	алюминий	хром	26	26	196	160	150	



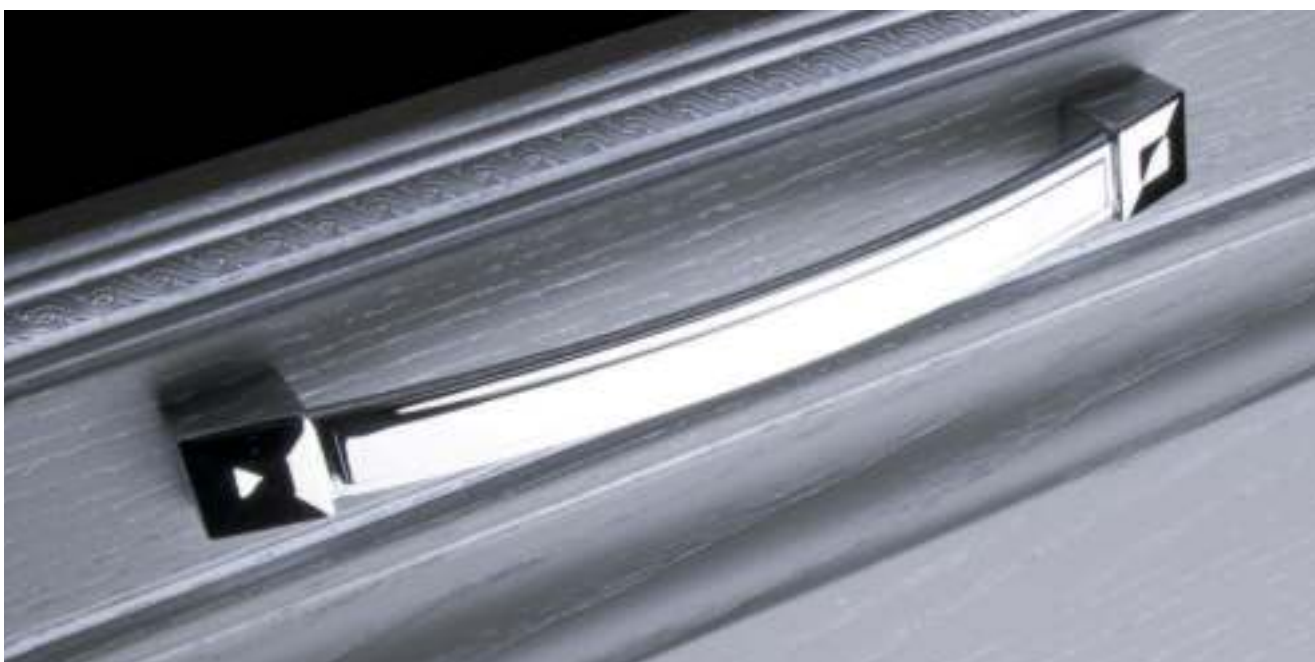
Артикул	Материал	Покрытие						
RQ144A.192CP	алюминий	хром	25	30	260	192	100	

# MODERN JET

коллекция мебельных ручек



ЛИЦЕВАЯ ФУРНИТУРА ДЛЯ КОРПУСНОЙ МЕБЕЛИ



Артикул	Материал	Покрытие					
RH183Z.160CP	замак	хром	29	20	184	160	100 (4x25)



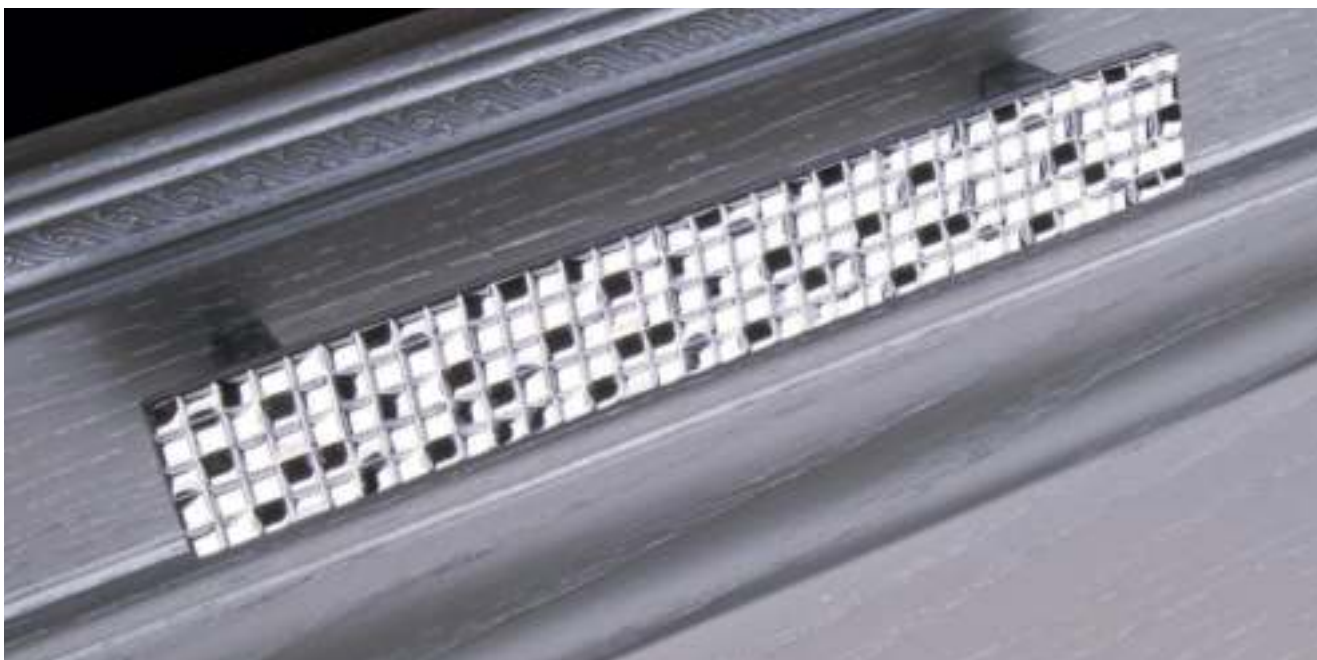
Артикул	Материал	Покрытие					
RH116Z.160CP	замак	хром	35	20	228	160	100 (4x25)

# FROZEN

коллекция мебельных ручек



ЛИЦЕВАЯ ФУРНИТУРА ДЛЯ КОРПУСНОЙ МЕБЕЛИ



Артикул	Материал	Покрытие					
RH103Z.128CP	замак	хром	25	25	163	128	100 (4x25)
RH103Z.128CM	замак	матовый хром	25	25	163	128	100 (4x25)



Артикул	Материал	Покрытие					
RH103Z.032CP	замак	хром	25	50	50	32	100 (4x25)
RH103Z.032CM	замак	матовый хром	25	50	50	32	100 (4x25)



# ИНЬ И ЯНЬ

коллекция мебельных ручек



Артикул	Материал	Покрытие					
RC131Z.192CP99	замак	хром	25	12	198	160/192	110



Артикул	Материал	Покрытие					
RC131Z.192NP99	замак	черный никель	25	12	198	160/192	110

ЛИЦЕВАЯ ФУРНИТУРА ДЛЯ КОРПУСНОЙ МЕБЕЛИ

# CRYSTAL ICE

коллекция мебельных ручек



ЛИЦЕВАЯ ФУРНИТУРА ДЛЯ КОРПУСНОЙ МЕБЕЛИ



Артикул	Материал	Покрытие					
RZ401U.096CP	замак + кристаллы	хром	28	19	178	96	150



Артикул	Материал	Покрытие					
RZ402U.128CP	замак + кристаллы	хром	30	18	145	128	150



Артикул	Материал	Покрытие					
RZ403U.320CP	замак + кристаллы	хром	32	9,5	358	320	150
RZ403U.192CP	замак + кристаллы	хром	32	9,5	230	192	150
RZ403U.160CP	замак + кристаллы	хром	32	9,5	198	160	75

# CRYSTAL ICE

коллекция мебельных ручек



ЛИЦЕВАЯ ФУРНИТУРА ДЛЯ КОРПУСНОЙ МЕБЕЛИ



Артикул	Материал	Покрытие				$\phi$ $\phi$	
RZ404U.016CP	замак + кристаллы	хром	20	10	47	16	500



Артикул	Материал	Покрытие				$\phi$ $\phi$	
RZ407U.028BM	замак + кристаллы	матовая бронза	28	30	30	-	200

# ASSENSE

коллекция мебельных ручек



ЛИЦЕВАЯ ФУРНИТУРА ДЛЯ КОРПУСНОЙ МЕБЕЛИ



Артикул	Материал	Покрытие					
RQ105S.128NN	замак, сталь	брашированный никель	36,2	14	156	128	20
RQ105S.160NN	замак, сталь	брашированный никель	36,2	14	188	160	20
RQ105S.192NN	замак, сталь	брашированный никель	36,2	14	220	192	20
RQ105S.256NN	замак, сталь	брашированный никель	36,2	14	284	256	20
RQ105S.320NN	замак, сталь	брашированный никель	36,2	14	348	320	20

# ANTIGA

коллекция мебельных ручек



Артикул	Материал	Покрытие					
RQ159Z.064BA99	замак	античная бронза	24	10	93	64	25
RQ159Z.096BA99	замак	античная бронза	26	11	127	96	25



Артикул	Материал	Покрытие					
RQ159Z.064NN99	замак	брашированный никель	24	10	93	64	25
RQ159Z.096NN99	замак	брашированный никель	26	11	127	96	25



Артикул	Материал	Покрытие			
RQ159Z.025BA99	замак	античная бронза	24	30/12	50
RQ159Z.025NN99	замак	брашированный никель	24	30/12	50

ЛИЦЕВАЯ ФУРНИТУРА ДЛЯ КОРПУСНОЙ МЕБЕЛИ

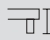



# BERGEN

коллекция мебельных ручек



ЛИЦЕВАЯ ФУРНИТУРА ДЛЯ КОРПУСНОЙ МЕБЕЛИ

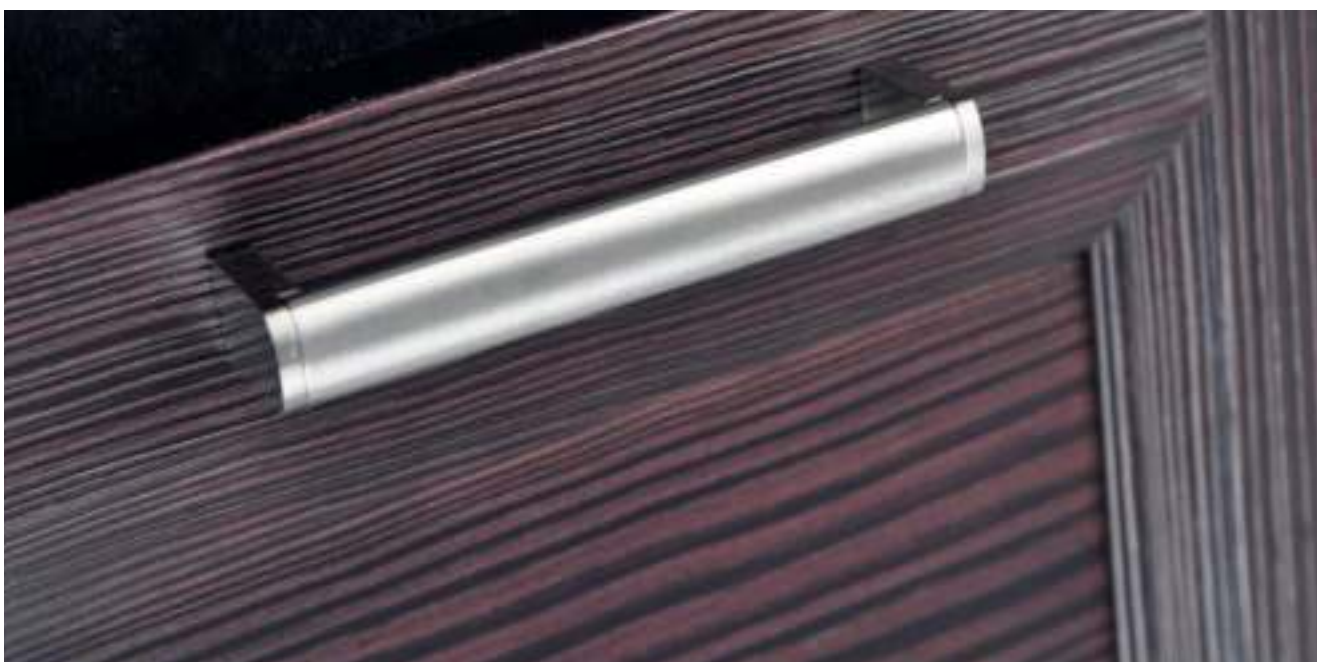


Артикул	Материал	Покрытие					
RQ107S.128BN55	сталь	брашированный никель	30	10	137	128	25
RQ107S.160BN	сталь	брашированный никель	30	10	170	160	25



# ROOM

коллекция мебельных ручек



ЛИЦЕВАЯ ФУРНИТУРА ДЛЯ КОРПУСНОЙ МЕБЕЛИ

Артикул	Материал	Покрытие					
RT109S.128NN99	сталь	брашированный никель	30	20	136	128	20
RT109S.160NN99	сталь	брашированный никель	30	20	168	160	20

# SIMBOL

коллекция мебельных ручек



ЛИЦЕВАЯ ФУРНИТУРА ДЛЯ КОРПУСНОЙ МЕБЕЛИ



ХИТ ПРОДАЖ!

Артикул	Материал	Покрытие					
RQ104S.096BC99	сталь	брашированная античная медь	32	12	156	96	25
RQ104S.128BC99	сталь	брашированная античная медь	32	12	188	128	25
RQ104S.160BC99	сталь	брашированная античная медь	32	12	220	160	25
RQ104S.192BC99	сталь	брашированная античная медь	32	12	252	192	25
RQ104S.224BC99	сталь	брашированная античная медь	32	12	284	224	25



ХИТ ПРОДАЖ!

Артикул	Материал	Покрытие					
RQ104S.128CF99	сталь	кофе	32	12	188	128	25

# ELIKA

коллекция мебельных ручек



Артикул	Материал	Покрытие					
RQ141Z.064PG99	замак	золото	22	12	110	64	25
RQ141Z.096PG99	замак	золото	22	12	142	96	25

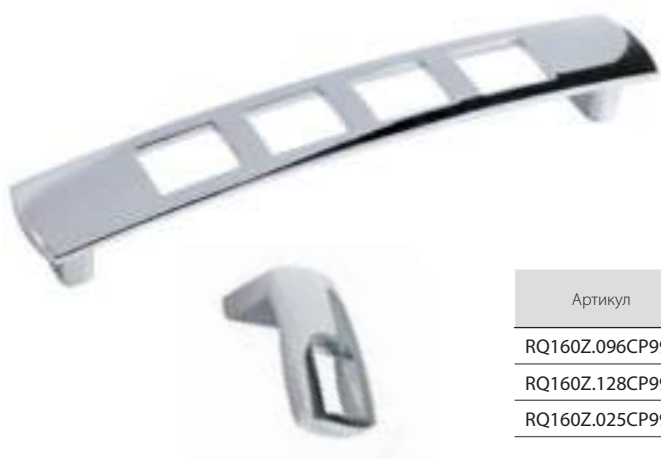


Артикул	Материал	Покрытие			
RQ141Z.024PG99	замак	золото	24,5	29	50

ЛИЦЕВАЯ ФУРНИТУРА ДЛЯ КОРПУСНОЙ МЕБЕЛИ

## LESTER

коллекция мебельных ручек



Артикул	Материал	Покрытие					
RQ160Z.096CP99	замак	хром	22	17,7	119	96	25
RQ160Z.128CP99	замак	хром	22	17,7	147,7	128	25
RQ160Z.025CP99	замак	хром	24,5	24,5	50	-	25

## MONOCHROME NEW

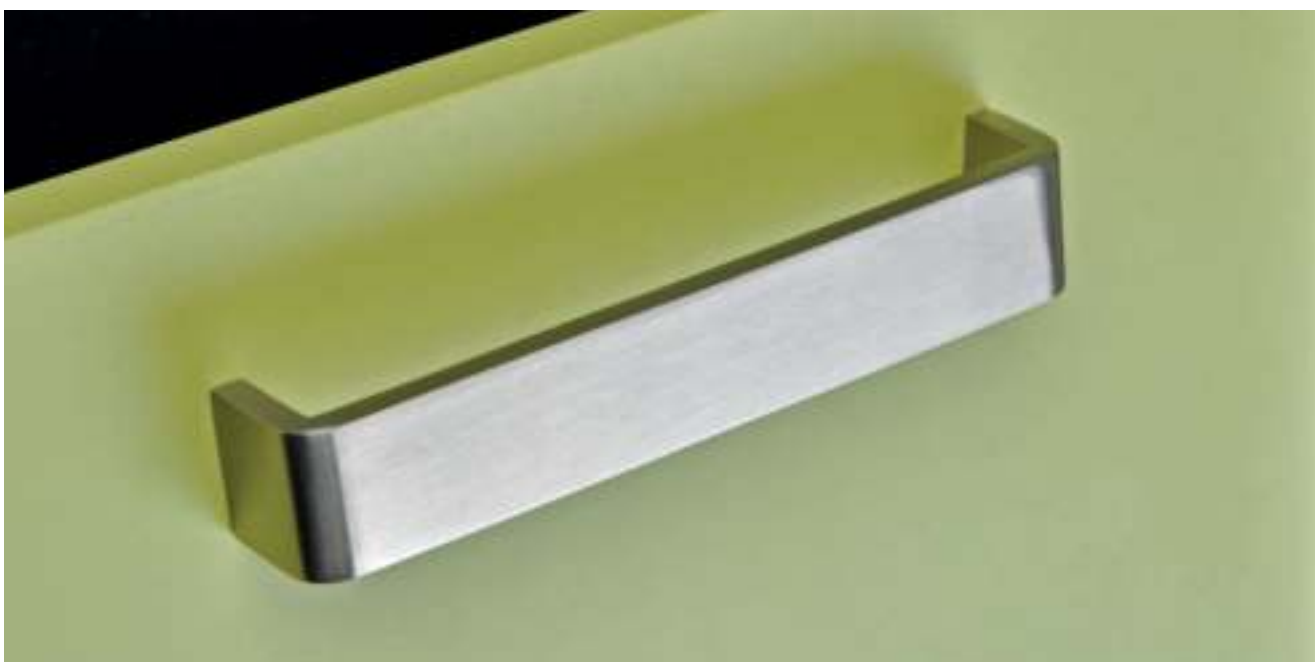
коллекция мебельных ручек



Артикул	Материал	Покрытие					
RQ145Z.128CP99	замак	хром	26	24	138	128	25
RQ145Z.160CP99	замак	хром	26	25	170	160	25
RQ145Z.128NN99	замак	брашированный никель	26	24	138	128	25
RQ145Z.160NN99	замак	брашированный никель	26	25	170	160	25

# SINTIKA

коллекция мебельных ручек



Артикул	Материал	Покрытие				$\phi$	$\phi$	
RQ158A.128NN99	алюминий	брашированный никель	28	28	136	128	25	
RQ158A.160NN99	алюминий	брашированный никель	28	29	168	160	25	

Артикул	Материал	Покрытие			
RQ158Z.021NN99	замак	брашированный никель	21	56	25

# STILIKA

коллекция мебельных ручек



Артикул	Материал	Покрытие			
RQ145Z.021CP99	замак	хром	21	34,6	25
RQ145Z.021NN99	замак	брашированный никель	21	34,6	25



# PAPILLON

коллекция мебельных ручек

Эксклюзив от Roberto Marella



Артикул	Материал	Покрытие						
15208Z12800.07B	замак	состаренное золото 07	30	31	158	128	25	

ЛИЦЕВАЯ ФУРНИТУРА ДЛЯ КОРПУСНОЙ МЕБЕЛИ



# ELEGANCE

коллекция мебельных ручек

Эксклюзив от Roberto Marella



Артикул	Материал	Покрытие					
15099Z09600.47B	замак	перламутр 47	29,8	34,3	155	96	25



Артикул	Материал	Покрытие					
24099Z04500.47B	замак	перламутр 47	22	25	45	-	50

ЛИЦЕВАЯ ФУРНИТУРА ДЛЯ КОРПУСНОЙ МЕБЕЛИ

# AIDA

коллекция мебельных ручек

Эксклюзив от Roberto Marella



ХИТ ПРОДАЖ!

Артикул	Материал	Покрытие					
15169Z09600.47B	замак	перламутр 47	25	31	161	96	25

ХИТ ПРОДАЖ!

Артикул	Материал	Покрытие			
24169Z03000.47B	замак	перламутр 47	23,3	30	50

ЛИЦЕВАЯ ФУРНИТУРА ДЛЯ КОРПУСНОЙ МЕБЕЛИ

# AIDA

коллекция мебельных ручек

Эксклюзив от Roberto Marella



ХИТ ПРОДАЖ!

Артикул	Материал	Покрытие					
15169Z09600.07B	замак	состаренное золото 07	25	31	161	96	25



ХИТ ПРОДАЖ!

Артикул	Материал	Покрытие			
24169Z03000.07B	замак	состаренное золото 07	23,3	30	50



ХИТ ПРОДАЖ!

Артикул	Материал	Покрытие					
15169Z09600.09B	замак	античная Флоренция 09	25	31	161	96	25



ХИТ ПРОДАЖ!

Артикул	Материал	Покрытие			
24169Z03000.09B	замак	античная Флоренция 09	23,3	30	50

ЛИЦЕВАЯ ФУРНИТУРА ДЛЯ КОРПУСНОЙ МЕБЕЛИ

# ALEXANDER

коллекция мебельных ручек

Производитель: Roberto Marella



ЛИЦЕВАЯ ФУРНИТУРА ДЛЯ КОРПУСНОЙ МЕБЕЛИ



Артикул	Материал	Покрытие					
15211Z16000.09B	замак	античная Флоренция 09	10,6	36,4	174,1	160	25



Артикул	Материал	Покрытие					
15211Z16000.25B	замак	состаренное серебро 25	10,6	36,4	174,1	160	25



Артикул	Материал	Покрытие			
24124Z02700.25B	замак	состаренное серебро 25	30	27	50

# FLORENZIA

коллекция мебельных ручек с кристаллами Swarovski

Производитель: Giusti



ЛИЦЕВАЯ ФУРНИТУРА ДЛЯ КОРПУСНОЙ МЕБЕЛИ



ХИТ ПРОДАЖ!

Артикул	Материал	Покрытие					
WMN715X128MKRGP	замак	золото + кристаллы Swarovski	25	25	172	128	25
WMN715X096MKRGP	замак	золото + кристаллы Swarovski	22	20	127	96	25



Артикул	Материал	Покрытие			
WPO715Y030MKPGP	замак	золото + кристаллы Swarovski	22	30	25



Артикул	Материал	Покрытие					
WMN715X128MKRA8	замак	состаренное золото + кристаллы Swarovski	25	25	172	128	25
WMN715X096MKRA8	замак	состаренное золото + кристаллы Swarovski	22	20	127	96	25



Артикул	Материал	Покрытие			
WPO715Y030MKRA8	замак	состаренное золото + кристаллы Swarovski	22	30	25



# ROYAL

коллекция мебельных ручек

Производитель: Giusti



ЛИЦЕВАЯ ФУРНИТУРА ДЛЯ КОРПУСНОЙ МЕБЕЛИ



Артикул	Материал	Покрытие						
M78X01.H3MT5G	замак + керамика	слоновая кость	32	28	148	128	25	



Артикул	Материал	Покрытие						
M78X01.H3MA8G	замак + керамика	состаренное золото	32	28	148	128	25	



Артикул	Материал	Покрытие						
M78X01.H3MD1G	замак + керамика	античная Флоренция	32	28	148	128	25	



Артикул	Материал	Покрытие						
M75X01.H3MT5G	замак + керамика	слоновая кость	31	20	122	96	25	



Артикул	Материал	Покрытие						
M75X01.H3MD1G	замак + керамика	античная Флоренция	31	20	122	96	25	



# ROYAL

коллекция мебельных ручек

Производитель: Giusti



Артикул	Материал	Покрытие					
M71X01.H5ME8G	замак + керамика	состаренное серебро	30	18	154	128	25

Артикул	Материал	Покрытие					
M71X01.H3MT5G	замак + керамика	слоновая кость	30	18	154	128	25

Артикул	Материал	Покрытие					
M71X01.H3MD1G	замак + керамика	античная Флоренция	30	18	154	128	25



Артикул	Материал	Покрытие			
P77Y01.H5ME8G	замак + керамика	состаренное серебро	27	35	50



Артикул	Материал	Покрытие			
P77Y01.H3MT5G	замак + керамика	слоновая кость	27	35	50



Артикул	Материал	Покрытие			
P77Y01.H3MA8G	замак + керамика	состаренное золото	27	35	50



Артикул	Материал	Покрытие			
P77Y01.H3MD1G	замак + керамика	античная флоренция	27	35	50

ЛИЦЕВАЯ ФУРНИТУРА ДЛЯ КОРПУСНОЙ МЕБЕЛИ

# TOLEDO

коллекция мебельных ручек



ЛИЦЕВАЯ ФУРНИТУРА ДЛЯ КОРПУСНОЙ МЕБЕЛИ



НОВИНКА!

Артикул	Материал	Покрытие					
R822Z.96BLQ	замак	матовый черный	23,7	17,5	126,2	96	25
R822Z.128BLQ	замак	матовый черный	25,5	17,5	164,6	128	25

НОВИНКА!

Артикул	Материал	Покрытие					
R822Z.96NNQ	замак	браш. никель	23,7	17,5	126,2	96	25
R822Z.128NNQ	замак	браш. никель	25,5	17,5	164,6	128	25

НОВИНКА!

Артикул	Материал	Покрытие					
R822Z.96BAQ	замак	античная бронза	23,7	17,5	126,2	96	25
R822Z.128BAQ	замак	античная бронза	25,5	17,5	164,6	128	25

НОВИНКА!

Артикул	Материал	Покрытие					
R822Z.96SAQ	замак	античное серебро	23,7	17,5	126,2	96	25
R822Z.128SAQ	замак	античное серебро	25,5	17,5	164,6	128	25

# SHELL

коллекция мебельных ручек



НОВИНКА!

Артикул	Материал	Покрытие		
RQ203Z.064BA	замак	античная бронза	64	25



НОВИНКА!

Артикул	Материал	Покрытие		
RQ203Z.064SA	замак	античное серебро	64	25



НОВИНКА!

Артикул	Материал	Покрытие		
RQ203Z.064NN	замак	брашированный никель	64	25



НОВИНКА!

Артикул	Материал	Покрытие		
RQ203Z.064BC	замак	брашированная античная медь	64	25



НОВИНКА!

Артикул	Материал	Покрытие		
RQ203Z.064BL	замак	черный матовый	64	25



НОВИНКА!

Артикул	Материал	Покрытие		
RQ203Z.064WH	замак	белый	64	25

ЛИЦЕВАЯ ФУРНИТУРА ДЛЯ КОРПУСНОЙ МЕБЕЛИ

# CHARM

коллекция мебельных ручек



ЛИЦЕВАЯ ФУРНИТУРА ДЛЯ КОРПУСНОЙ МЕБЕЛИ



Артикул	Материал	Покрытие					
RZ192Z.128BA	замак	античная бронза	36,5	17	147	128	250 (5 x 50)
RZ192Z.128SA	замак	античное серебро	36,5	17	147	128	250 (5 x 50)



Артикул	Материал	Покрытие			
RZ192Z.029BA	замак	античная бронза	30	35	500 (5 x 100)
RZ192Z.029SA	замак	античное серебро	30	35	500 (5 x 100)

# CHESTER

коллекция мебельных ручек



DESIGNED BY JET



Артикул	Материал	Покрытие					
RQ132Z.128CP	замак	хром	15,3	28,5	161	128	250
RQ132Z.128GN	замак	брашированный черный никель	15,3	28,5	161	128	250



Артикул	Материал	Покрытие			
RQ132Z.028CP	замак	хром	28,3	30,3	500
RQ132Z.028GN	замак	брашированный черный никель	28,3	30,3	500



# IMPERIA

коллекция мебельных ручек



ЛИЦЕВАЯ ФУРНИТУРА ДЛЯ КОРПУСНОЙ МЕБЕЛИ



Артикул	Материал	Покрытие					
RZ191Z.096BA	замак	античная бронза	30,5	19	135	96	250 (5 x 50)
RZ191Z.096SA	замак	античное серебро	30,5	19	135	96	250 (5 x 50)



Артикул	Материал	Покрытие			
RZ191Z.029BA	замак	античная бронза	29	34,8	500 (5 x 100)
RZ191Z.029SA	замак	античное серебро	29	34,8	500 (5 x 100)



# FONTE

коллекция мебельных ручек



Артикул	Материал	Покрытие				$\phi$	$\phi$	
RQ179Z.096BA	замак	античная бронза	21	22	130	96	25	
RQ179Z.096BL	замак	матовый черный	21	22	130	96	25	
RQ179Z.128BA	замак	античная бронза	22	30	172	128	25	
RQ179Z.128BL	замак	матовый черный	22	30	172	128	25	

Артикул	Материал	Покрытие				$\phi$	$\phi$	
RQ179Z.021BA	замак	античная бронза	25	16	45	-	25	
RQ179Z.021BL	замак	матовый черный	25	16	45	-	25	

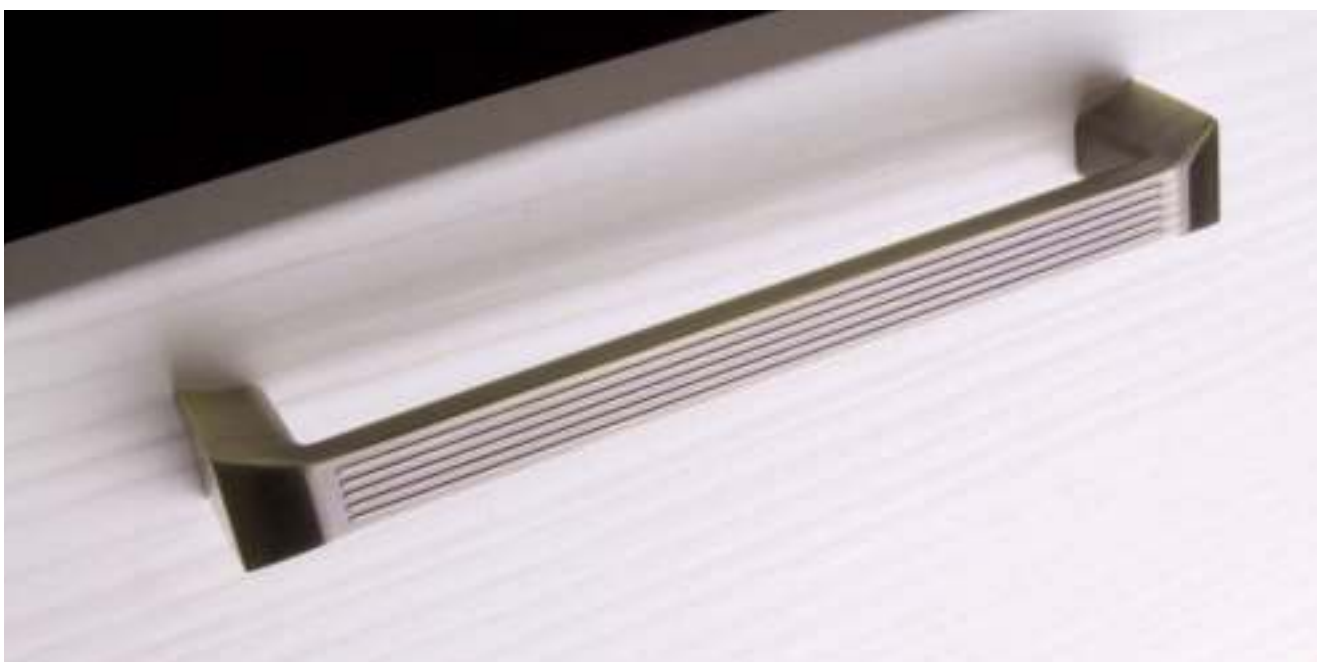
ЛИЦЕВАЯ ФУРНИТУРА ДЛЯ КОРПУСНОЙ МЕБЕЛИ

# CLASSIC

коллекция мебельных ручек



ЛИЦЕВАЯ ФУРНИТУРА ДЛЯ КОРПУСНОЙ МЕБЕЛИ



Артикул	Материал	Покрытие					
RH129Z.160BP	замак	бронза	30	21	174	160	100 (4x25)



Артикул	Материал	Покрытие					
RH129Z.016BP	замак	бронза	30	-	34,5	16	200 (4x50)

# CLASSIC

коллекция мебельных ручек



Артикул	Материал	Покрытие					
RT151Z.096BA	замак	античная бронза	24	25	121	96	200 (4x50)



Артикул	Материал	Покрытие					
RH183Z.160BP	замак	бронза	29	20	184	160	200 (4x50)

ЛИЦЕВАЯ ФУРНИТУРА ДЛЯ КОРПУСНОЙ МЕБЕЛИ

# CLASSIC

коллекция мебельных ручек



ЛИЦЕВАЯ ФУРНИТУРА ДЛЯ КОРПУСНОЙ МЕБЕЛИ



Артикул	Материал	Покрытие					
RH124Z.128BA	замак	античная бронза	29	29	141	128	100 (4x25)



Артикул	Материал	Покрытие			
RT151Z.020BA	замак	античная бронза	20	24	200 (4x50)



Артикул	Материал	Покрытие			
RH173Z.026BA	замак	античная бронза	26	30	200 (4x50)

# DUET

коллекция мебельных ручек



Артикул	Материал	Покрытие					
RC192Z.028NA	замак	античный никель	24	26	44	-	160
RC192Z.160NAbase	замак	античный никель	-	-	160	-	100



Артикул	Материал	Покрытие					
RZE192Z.160WG	замак	белый глянец с золотом	24	26	44	-	160
RZE192Z.028WG	замак	белый глянец с золотом	-	-	160	-	100

ЛИЦЕВАЯ ФУРНИТУРА ДЛЯ КОРПУСНОЙ МЕБЕЛИ



# DENIA

коллекция мебельных ручек



ЛИЦЕВАЯ ФУРНИТУРА ДЛЯ КОРПУСНОЙ МЕБЕЛИ



Артикул	Материал	Покрытие					
RQ195Z.128SA	замак	античное серебро	28	16,5	146	128	25



Артикул	Материал	Покрытие					
RQ195Z.128BA	замак	античная бронза Валенсия	28	16,5	146	128	25



# RIMINI

коллекция мебельных ручек



Артикул	Материал	Покрытие					
RQ197Z.128SA	замак	античное серебро	25,4	14,6	146	128	25



Артикул	Материал	Покрытие					
RQ197Z.128BA	замак	античная бронза Валенсия	25,4	14,6	146	128	25

ЛИЦЕВАЯ ФУРНИТУРА ДЛЯ КОРПУСНОЙ МЕБЕЛИ

# BOURGEOIS

коллекция мебельных ручек



ЛИЦЕВАЯ ФУРНИТУРА ДЛЯ КОРПУСНОЙ МЕБЕЛИ



Артикул	Материал	Покрытие					
RH170Z.096BA	замак	античная бронза	24	44	185	96	100



Артикул	Материал	Покрытие					
RC176Z.096BP	замак	античная бронза	20	20	145	96	260
RC176Z.064BP	замак	античная бронза	19	18	110	64	360

# ALMERIA

коллекция мебельных ручек



Артикул	Материал	Покрытие				$\phi$ — $\phi$	
RQ189Z.96BA	замак	античная бронза	29,6	14,5	109	96	25
RQ189Z.23BA	замак	античная бронза	23,3	28,2	28,2	-	25



Артикул	Материал	Покрытие				$\phi$ — $\phi$	
RQ189Z.96SA	замак	античное серебро	29,6	14,5	109	96	25
RQ189Z.23SA	замак	античное серебро	23,3	28,2	28,2	-	25

ЛИЦЕВАЯ ФУРНИТУРА ДЛЯ КОРПУСНОЙ МЕБЕЛИ

# LIMA

коллекция мебельных ручек



ЛИЦЕВАЯ ФУРНИТУРА ДЛЯ КОРПУСНОЙ МЕБЕЛИ



ХИТ ПРОДАЖ!

Артикул	Материал	Покрытие		∅	
RLG161Z.025CP	замак	хром	25	29,5	250
RLG161Z.025CM	замак	матовый хром	25	29,5	250
RLG161Z.025NN	замак	брашированный никель	25	29,5	250
RLG161Z.025BC	замак	брашированная античная медь	25	29,5	250
RLG161Z.025BA	замак	античная бронза Валенсия	25	29,5	250
RLG161Z.025SA	замак	античное серебро	25	29,5	250
RLG161Z.025GP	замак	золото	25	29,5	250
RLG161Z.025BL	замак	матовый черный	25	29,5	250
RLG161Z.025WT	замак	белый	25	29,5	250

# MARANTA

коллекция мебельных ручек



Артикул	Материал	Покрытие					
RZ190Z.128MS77	замак	серебро с чернением	29	15	141	128	250



Артикул	Материал	Покрытие					
RZ190Z.096MS	замак	серебро с чернением	25,5	14,5	108	96	350



Артикул	Материал	Покрытие					
RZ190Z.028MS	замак	серебро с чернением	27,5	21	35	-	500

ЛИЦЕВАЯ ФУРНИТУРА ДЛЯ КОРПУСНОЙ МЕБЕЛИ



# CERAMICS

коллекция мебельных ручек



ЛИЦЕВАЯ ФУРНИТУРА ДЛЯ КОРПУСНОЙ МЕБЕЛИ



Артикул	Материал	Покрытие					
RH285J.025BA35	замак + керамика	античная бронза	25	33	57	-	200 (4x50)



Артикул	Материал	Покрытие					
RH289J.023BA34	замак + керамика	античная бронза	23	20	32	-	400 (4x100)



Артикул	Материал	Покрытие					
RH267C.032CE30	керамика	-		32		35	200 (4x50)



# CERAMICS

коллекция мебельных ручек



Артикул	Материал	Покрытие					
RH280J.096BP30	замак + керамика	бронза	26	20	106	96	200 (4x50)

Артикул	Материал	Покрытие					
RH219J.096BA36	замак + керамика	античная бронза	25	20	131	96	200 (4x50)

Артикул	Материал	Покрытие			
RH297J.029BA32	замак + керамика	античная бронза	29	30	200 (4x50)

Артикул	Материал	Покрытие			
RH297J.025BA15	замак + керамика	бронза	25	25	200 (4x50)

Артикул	Материал	Покрытие			
RH214J.024BA10	замак + керамика	античная бронза	24	20	400 (4x100)

ЛИЦЕВАЯ ФУРНИТУРА ДЛЯ КОРПУСНОЙ МЕБЕЛИ

# TURINO

коллекция мебельных ручек



ЛИЦЕВАЯ ФУРНИТУРА ДЛЯ КОРПУСНОЙ МЕБЕЛИ





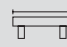
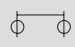

Артикул	Материал	Покрытие					
RQ108S.096BA	замак	ант.бронза Валенсия	35	20	140	96	100
RQ108S.128BA	замак	ант.бронза Валенсия	35	20	172	128	80
RQ108S.160BA	замак	ант.бронза Валенсия	35	20	204	160	60
RQ108S.192BA	замак	ант.бронза Валенсия	35	20	236	192	60
RQ108S.224BA	замак	ант.бронза Валенсия	35	20	268	224	50
RQ108S.256BA	замак	ант.бронза Валенсия	35	20	300	256	50

# CLEAR

коллекция мебельных ручек



ЛИЦЕВАЯ ФУРНИТУРА ДЛЯ КОРПУСНОЙ МЕБЕЛИ

Артикул	Материал	Покрытие					
RT146Z.096SA	замак	античное серебро	26,5	8,5	107	96	50
RT146Z.128SA	замак	античное серебро	29	10	142	128	25

# ARIA

коллекция мебельных ручек



ЛИЦЕВАЯ ФУРНИТУРА ДЛЯ КОРПУСНОЙ МЕБЕЛИ



Артикул	Материал	Покрытие					
RQ195Z.160SA99	замак	античное серебро	28	16,5	178	160	25



Артикул	Материал	Покрытие			
RQ195Z.025SA99	замак	античное серебро	26	25	25

# RETRO

коллекция мебельных ручек



ЛИЦЕВАЯ ФУРНИТУРА ДЛЯ КОРПУСНОЙ МЕБЕЛИ



Артикул	Материал	Покрытие				$\phi$ $\phi$	
RQ149Z.096SA99	замак	античное серебро	27	17	122	96	25
RQ149Z.128SA99	замак	античное серебро	29	19	155	128	25



Артикул	Материал	Покрытие		$\phi$	
RQ149Z.020SA99	замак	античное серебро	19,5	35,5	25

# IRONY

коллекция мебельных ручек



ЛИЦЕВАЯ ФУРНИТУРА ДЛЯ КОРПУСНОЙ МЕБЕЛИ



Артикул	Материал	Покрытие				$\phi$ $\phi$	
RQ188S.096SA99	сталь	состаренное серебро	39	20	113	96	25
RQ188S.128SA99	сталь	состаренное серебро	38,5	20	144	128	25



Артикул	Материал	Покрытие		$\phi$	
RQ188S.036SA99	сталь	состаренное серебро	36	37	25



# АТТИКА

коллекция мебельных ручек



Артикул	Материал	Покрытие					
RQ147Z.096CP99	замак	хром	24	22	120	96	25
RQ147Z.128CP99	замак	хром	24	22	152	128	25



Артикул	Материал	Покрытие					
RQ147Z.096NN99	замак	брашированный никель	24	22	120	96	25
RQ147Z.128NN99	замак	брашированный никель	24	22	152	128	25



Артикул	Материал	Покрытие			
RQ147Z.022CP99	замак	хром	22,5	30	25
RQ147Z.022NN99	замак	брашированный никель	22,5	30	25

ЛИЦЕВАЯ ФУРНИТУРА ДЛЯ КОРПУСНОЙ МЕБЕЛИ




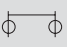

# VERONA

коллекция мебельных ручек







ЛИЦЕВАЯ ФУРНИТУРА ДЛЯ КОРПУСНОЙ МЕБЕЛИ



Артикул	Материал	Покрытие					
RQ194Z.096SA	замак	античное серебро	25,5	15	126	96	25
RQ194Z.128SA	замак	античное серебро	31,8	19,3	162	128	25



Артикул	Материал	Покрытие				
RQ194Z.022SA	замак	античное серебро	21,7	30	34,8	25

# VERONA

коллекция мебельных ручек



Артикул	Материал	Покрытие					
RQ194Z.096BA	замак	ант. бронза Валенсия	25,5	15	126	96	25
RQ194Z.128BA	замак	ант. бронза Валенсия	31,8	19,3	162	128	25



Артикул	Материал	Покрытие					
RQ194Z.022BA	замак	ант. бронза Валенсия	21,7	30	34,8		25



**ХИТ ПРОДАЖ!**

Артикул	Материал	Покрытие					
RQ194Z.096WG99	замак	белый глянец с золотом	25,5	15	126	96	25
RQ194Z.128WG99	замак	белый глянец с золотом	31,8	19,3	162	128	25



**ХИТ ПРОДАЖ!**

Артикул	Материал	Покрытие					
RQ194Z.022WG99	замак	белый глянец с золотом	21,7	30	34,8		25

ЛИЦЕВАЯ ФУРНИТУРА ДЛЯ КОРПУСНОЙ МЕБЕЛИ

# ANCHOR

коллекция мебельных крючков



Скрытая установка винтов



Современный дизайн моделей



Стильное покрытие



Нагрузка 8 кг



**НОВИНКА!**

Артикул	Материал	Покрытие	Нагрузка, кг				
RLG511Z.003CP	замак	хром	8	370	180	430	13
RLG511Z.003CM	замак	матовый хром	8	370	180	430	13
RLG511Z.003BL	замак	матовый черный	8	370	180	430	13

В комплекте: крючок – 1 шт, ответная планка для фиксации крючка – 1 шт, болт М4х7 – 1 шт, саморезы М4х22 – 2 шт, дюбель пластиковый под саморез – 2 шт.

# TRENT

коллекция мебельных крючков



Нагрузка до 6 кг



Стильный дизайн моделей



Стойкое покрытие



**НОВИНКА!**

Артикул	Материал	Покрытие	Нагрузка, кг				
RZ397Z.003CP/BL	замак	хром/черный	6	144	64	77	15
RZ397Z.002CP/BL	замак	хром/черный	6	54	27	77	30
RZ397Z.003PG/NN	замак	жемчужный серый/браш. никель	6	144	64	77	15
RZ397Z.002PG/NN	замак	жемчужный серый/браш. никель	6	54	27	77	30
RZ397Z.003BL/NN	замак	хром/браш. никель	6	144	64	77	15
RZ397Z.002BL/NN	замак	хром/браш. никель	6	54	27	77	30
RZ397Z.003BL/BL	замак	черный/черный	6	144	64	77	15
RZ397Z.002BL/BL	замак	черный/черный	6	54	27	77	30

В комплекте: крючок – 1 шт., саморез М3х25 – 2 шт., дюбель пластиковый под саморез – 2 шт.

# MODUS

коллекция мебельных крючков



Быстрый и легкий монтаж



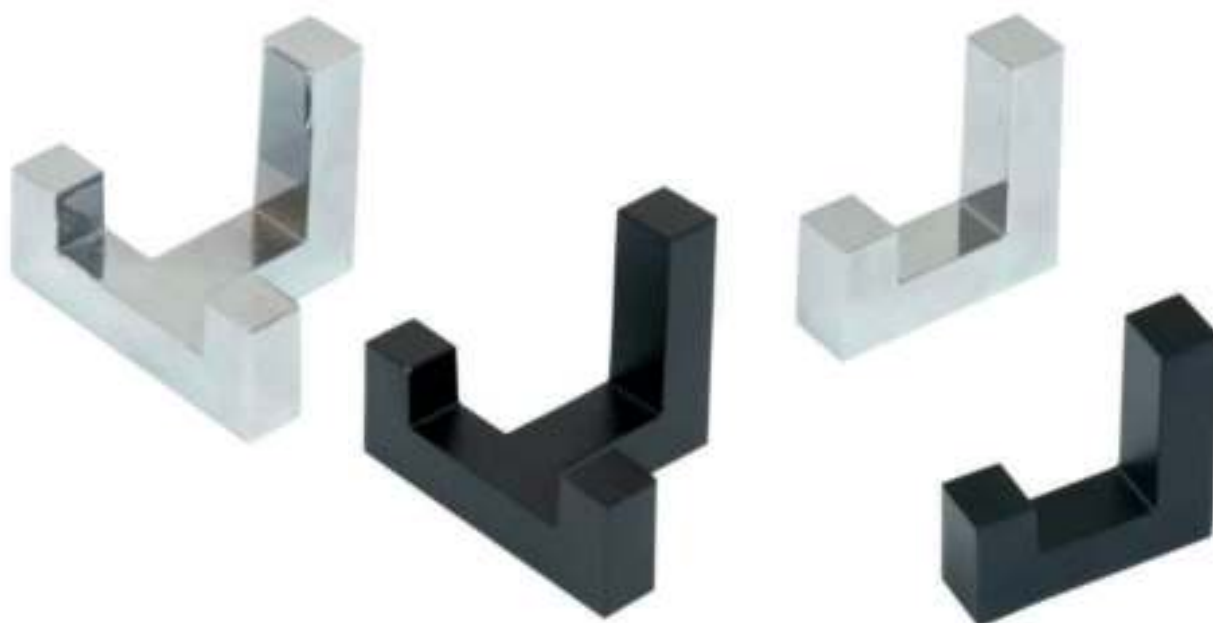
Стильный дизайн моделей



Стойкое покрытие хром и черный матовый



Нагрузка 4-6 кг



Артикул	Материал	Покрытие	Нагрузка, кг				
CM590Z.002CP	замак	хром	6	40	52	40	35
CM591Z.001CP	замак	хром	4	40	12	40	50
CM590Z.002BL	замак	матовый черный	6	40	52	40	35
CM591Z.001BL	замак	матовый черный	4	40	12	40	50

В комплекте: крючок, саморез в цвет (4x24 мм) – 2 шт., дюбели (6x30 мм) – 2 шт., шестигранный ключ, винт фиксирующий, ответная часть.



# TRESSI

коллекция мебельных крючков



Нагрузка до 5 кг



Стильный дизайн моделей



Стойкое покрытие хром и черный никель



ЛИЦЕВАЯ ФУРНИТУРА ДЛЯ КОРПУСНОЙ МЕБЕЛИ

Артикул	Материал	Покрытие	Нагрузка, кг				
CQ589Z.003CP99	замак	хром	5	43	54	54	10
CQ589Z.003NP99	замак	черный никель	5	43	54	54	10

В комплекте: крючок мебельный – 1 шт., винты в цвет (4x24 мм) – 3 шт., дюбели (6x30 мм) – 3 шт.

# EVORA





коллекция мебельных крючков



ЛИЦЕВАЯ ФУРНИТУРА ДЛЯ КОРПУСНОЙ МЕБЕЛИ



ХИТ ПРОДАЖ!

Артикул	Материал	Покрытие	Нагрузка, кг				
CQ586A.002CP	алюминий	хром	4-6	86	20	21	25
CQ586A.002GP	алюминий	золото	4-6	86	20	21	25
CQ586A.002CM	алюминий	матовый хром	4-6	86	20	21	25

В комплекте: винты 4x25мм – 2 шт., дюбели 6x30мм – 2 шт.

# EVORA

коллекция мебельных крючков



ХИТ ПРОДАЖ!

Артикул	Материал	Покрытие	Нагрузка, кг				
CQ585Z.003CP	замак	хром	4-6	124	32	75	25
CQ585Z.003CM	замак	матовый хром	4-6	124	32	75	25
CQ585Z.003NA	замак	матовый никель	4-6	124	32	75	25
CQ585Z.003SA	замак	античное серебро	4-6	124	32	75	25
CQ585Z.003BA	замак	античная бронза Валенсия	4-6	124	32	75	25

В комплекте: винты 4x25мм – 2 шт., дюбели 6x30мм – 2 шт.



ХИТ ПРОДАЖ!

Артикул	Материал	Покрытие	Нагрузка, кг				
CQ585Z.002CP	замак	хром	4-6	45	25	72	40
CQ585Z.002CM	замак	матовый хром	4-6	45	25	72	40
CQ585Z.002NA	замак	матовый никель	4-6	45	25	72	40
CQ585Z.002SA	замак	античное серебро	4-6	45	25	72	40
CQ585Z.002BA	замак	античная бронза Валенсия	4-6	45	25	72	40

В комплекте: винты 4x25мм – 2 шт., дюбели 6x30мм – 2 шт.

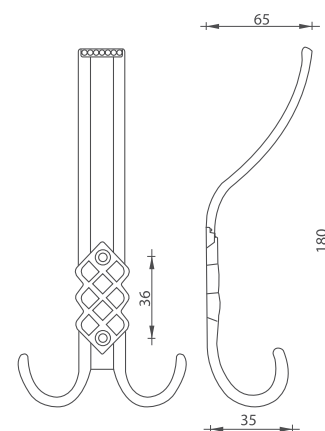
# КРЮЧКИ

коллекция мебельных крючков



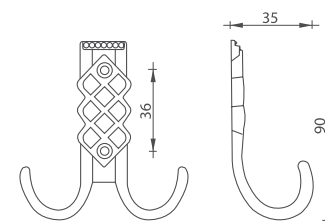
Артикул	Материал	Покрытие	Нагрузка, кг	
CH584Z.000BA	замак	античная бронза	6	60 (4x15)

В комплекте: крючок, 2 шурупа 3,5x16 мм в покрытии античная бронза.



Артикул	Материал	Покрытие	Нагрузка, кг	
CH583Z.000BA	замак	античная бронза	6	100 (4x25)

В комплекте: крючок, 2 шурупа 3,5x16 мм в покрытии античная бронза.



# AIRONE

коллекция мебельных крючков

Производитель: Eureka



Быстрый и легкий монтаж



Стильный дизайн



Стойкое покрытие



Грузоподъемность: max 15 кг на пару



**НОВИНКА!**

Артикул	Материал	Покрытие	Нагрузка (на пару), кг				
903a BL	алюминий	черный матовый	15	177	25	158	24
903a WH	алюминий	белый матовый	15	177	25	158	24
903a 9720	алюминий	шампань	15	177	25	158	25
903a 9708	алюминий	золото	15	177	25	158	26
903a 1704	алюминий	серый графит	15	177	25	158	24

В комплекте: 1 полкодержатель; 1 набор креплений

ЛИЦЕВАЯ ФУРНИТУРА ДЛЯ КОРПУСНОЙ МЕБЕЛИ

# TUCANO

коллекция полкодержателей

Производитель: Eureka



Быстрая и надежная сборка



Высококачественные материалы



Используется для полок из любых материалов



Эстетическая привлекательность



Диапазон регулировки от 6 до 40 мм

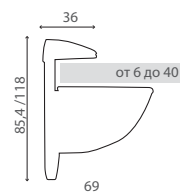


Грузоподъемность: max 50 кг на пару



Артикул	Материал	Покрытие	
7014 10C	замак	алюминий 10C	24
0666 2A	замак	золото 2A	24

В комплекте: 2 полкодержателя; 2 пластиковых дюбеля; 2 самореза.



Быстрая и надежная сборка



Высококачественные материалы



Используется для полок из любых материалов



Эстетическая привлекательность



Диапазон регулировки от 5 до 16 мм

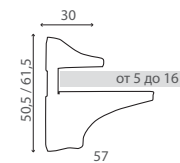


Грузоподъемность: max 30 кг на пару



Артикул	Материал	Покрытие	
0530 1A	замак	хром 1A	100
0530 10C	замак	алюминий 10C	100

В комплекте: 2 полкодержателя; 2 пластиковых дюбеля; 2 самореза.



Артикул	Материал	Покрытие	
0530 2A	замак	золото 2A	100
0530 2S	замак	бронза 2S	100

В комплекте: 2 полкодержателя; 2 пластиковых дюбеля; 2 самореза.



# ELEGIA

коллекция декоративных полкодержателей

Производитель: Roberto Marella



Быстрая и надежная сборка



Высококачественные материалы



Используется для полок из любых материалов



Оригинальный дизайн моделей




Диапазон регулировки от 6 до 40 мм

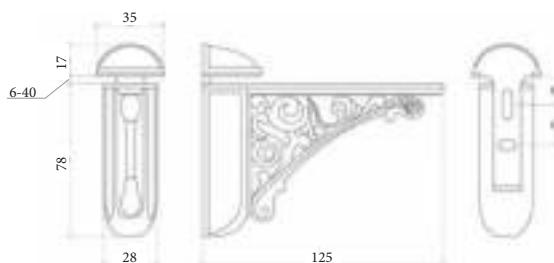


Грузоподъемность: max 20 кг на один полкодержатель



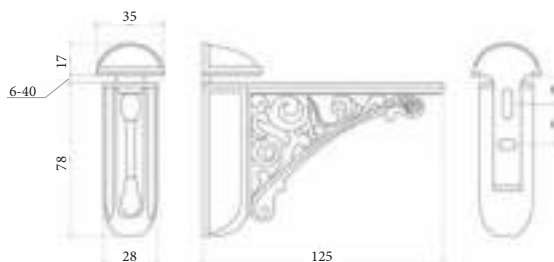
Артикул	Материал	Покрытие	
42430Z12500.25B	замак	25 состаренное серебро	8

В комплекте: 1 полкодержатель; 1 комплект крепления.



Артикул	Материал	Покрытие	
42430Z12500.07B	замак	07 состаренное золото	8

В комплекте: 1 полкодержатель; 1 комплект крепления.



# ПОЛКОДЕРЖАТЕЛИ декоративные



Быстрая и надежная сборка



Диапазон регулировки от 2 до 32 мм



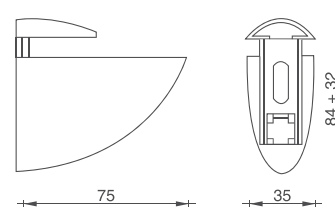
Используется для полок из любых материалов

ЛИЦЕВАЯ ФУРНИТУРА ДЛЯ КОРПУСНОЙ МЕБЕЛИ



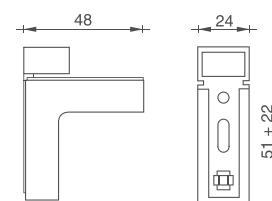
Артикул	Материал	Покрытие	Нагрузка на 2 шт, кг	Диапазон регулировки, мм	
PC301A.084MA	алюминий	алюминий (окраш.)	max 15	от 2 до 32	48

В комплекте: 2 полкодержателя, набор креплений.



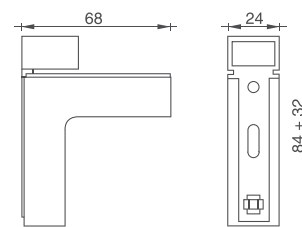
Артикул	Материал	Покрытие	Нагрузка на 2 шт, кг	Диапазон регулировки, мм	
RH302Z.051CM	замак	матовый хром	max 10	от 2 до 22	100 (4x25)

В комплекте: 1 полкодержатель, набор креплений.



Артикул	Материал	Покрытие	Нагрузка на 2 шт, кг	Диапазон регулировки, мм	
RH303Z.084CP	замак	хром	max 15	от 2 до 32	100 (4x25)
RH303Z.084CM	замак	матовый хром	max 15	от 2 до 32	100 (4x25)

В комплекте: 1 полкодержатель, набор креплений.



# ПОЛКОДЕРЖАТЕЛИ

## угловые



Артикул	Материал	Цвет	Нагрузка на 2 шт., кг	Размеры (высота x длина), мм	
PR216Q.180DD	сталь, пластик	коричневый	max 30	180x115	100
PR216Q.120DD	сталь, пластик	коричневый	max 30	120x80	200

В комплекте: 1 полкодержатель, пластиковая декоративная накладка.



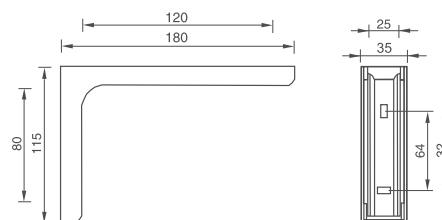
Артикул	Материал	Цвет	Нагрузка на 2 шт., кг	Размеры (высота x длина), мм	
PR216Q.180DL	сталь, пластик	светло-коричневый	max 30	180x115	100
PR216Q.120DL	сталь, пластик	светло-коричневый	max 30	120x80	200

В комплекте: 1 полкодержатель, пластиковая декоративная накладка.



Артикул	Материал	Цвет	Нагрузка на 2 шт., кг	Размеры (высота x длина), мм	
PR216Q.180WT	сталь, пластик	белый	max 30	180x115	100
PR216Q.120WT	сталь, пластик	белый	max 30	120x80	200

В комплекте: 1 полкодержатель, пластиковая декоративная накладка.



# ПОЛКОДЕРЖАТЕЛИ

угловые



Быстрая и надежная сборка

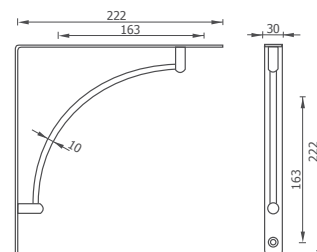


Нагрузка: max 35 кг на пару



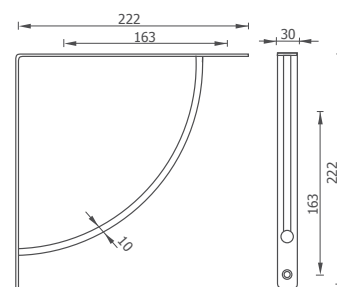
Артикул	Материал	Покрытие	
PW206S.222CP	сталь	хром	20
PW206S.222CM	сталь	матовый хром	20

В комплекте: 1 полкодержатель, набор креплений.



Артикул	Материал	Покрытие	
PW207S.222CP	сталь	хром	20
PW207S.222CM	сталь	матовый хром	20

В комплекте: 1 полкодержатель, набор креплений.



# ОПОРЫ РЕГУЛИРУЕМЫЕ

## металлические



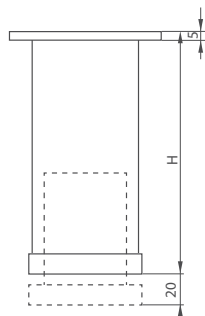
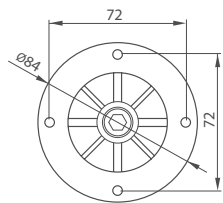
Быстрая и надежная сборка



Толщина металла от 0,8 до 1,0 мм



Бесступенчатая регулировка по высоте до 20 мм

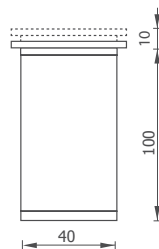
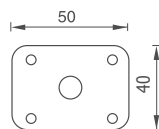


Толщина металла 1,0 мм



Нагрузка: 100 кг

Артикул	Материал	Высота, мм	
FW210A.100A	алюминий, пластик	100	50
FW210A.150A	алюминий, пластик	150	50



Толщина металла 1,0 мм



Нагрузка: 100 кг

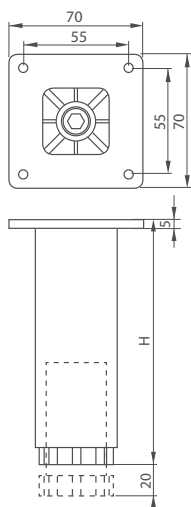
Артикул	Материал	Высота, мм	
FX244A.100AA	алюминий, пластик	100	100

# ОПОРЫ РЕГУЛИРУЕМЫЕ

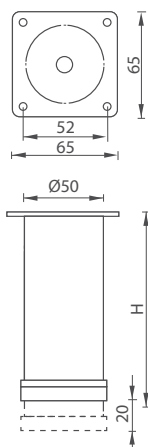
## металлические



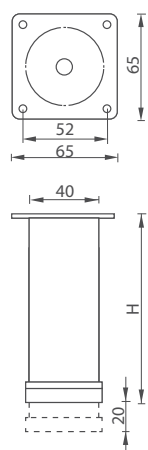
ЛИЦЕВАЯ ФУРНИТУРА ДЛЯ КОРПУСНОЙ МЕБЕЛИ



	Толщина металла 0,8 мм		Нагрузка: 100 кг
Артикул	Материал	Высота, мм	
FX212A.100AA	алюминий, пластик	100	50
FX212A.150AA	алюминий, пластик	150	50



	Толщина металла 0,8 мм		Нагрузка: 100 кг	
Артикул	Материал	Покрытие	Высота, мм	
FUZ220S.080CP	сталь	хром	80	50
FUZ220S.100CP	сталь	хром	100	50
FUZ220S.120CP	сталь	хром	120	50
FUZ220S.150CP	сталь	хром	150	50



	Толщина металла 0,9 мм		Нагрузка: 100 кг	
Артикул	Материал	Покрытие	Высота, мм	
FUZ222S.100CP	сталь	хром	100	50
FUZ222S.120CP	сталь	хром	120	50
FUZ222S.150CP	сталь	хром	150	50



# ОПОРА СТАБИЛИЗИРУЮЩАЯ для встраивания в боковую стенку

Производитель: Indaux



Встраивается в боковую стенку мебели

Регулировка: по высоте 25 мм

ДСП Для ДСП 16-19 мм

Steel Высококачественные материалы

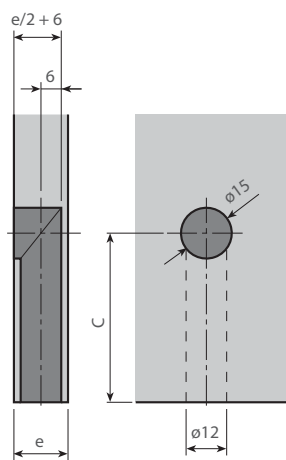
Компенсирует неровности пола

Нагрузка на сдвливание: max 100 кг



Артикул	Материал	(C), мм	
414905024	сталь	50	100
414907021	сталь	70	100
414912024	сталь	120	100

Схема сверления



Толщина боковой стенки (e) = 16-19 мм

Схема сборки

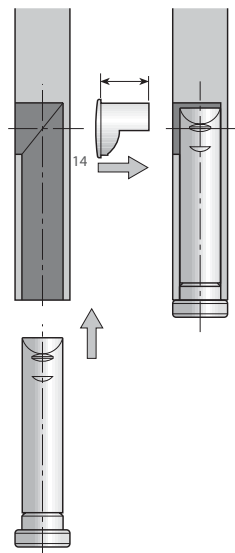
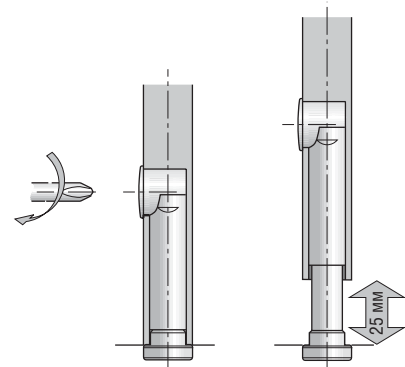


Схема регулировки



# ОПОРЫ

регулируемые пластиковые

Производитель: Scilm



Быстрая и надежная сборка



Возможно перемещение клипсы по высоте опоры



Нагрузка на сдвиг: крепление винтом – max 25 кг; крепление на саморезы – max 50 кг



Материал: высококачественный первичный ABS-пластик



Возможно перемещение держателя цоколя вдоль длины цоколя



Нагрузка на сдвливание: max 420 кг на 1 опору



Артикул	Материал	Цвет	Высота, мм	
280R270 H100	ABS-пластик	черный	100	210
280R270 H120	ABS-пластик	черный	120	180
280R270 H150	ABS-пластик	черный	150	150

Клипса в комплект не входит.

Клипса для плинтуса из алюминия или пластика



Артикул	Материал	Цвет	
GZR54	ABS-пластик	черный	700

Клипса для плинтуса из алюминия или пластика



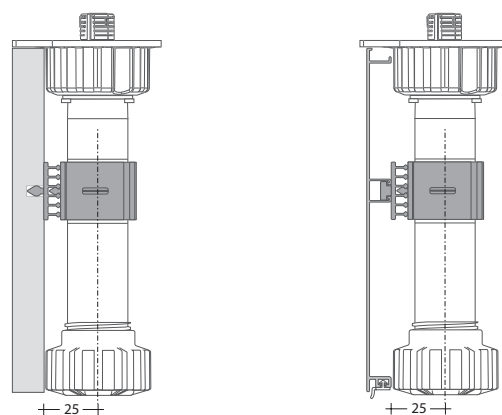
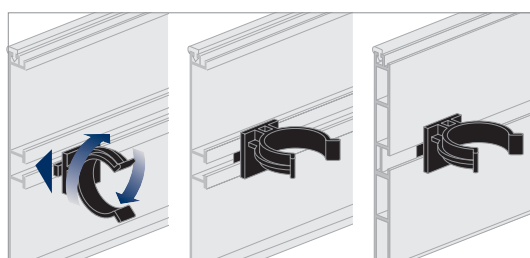
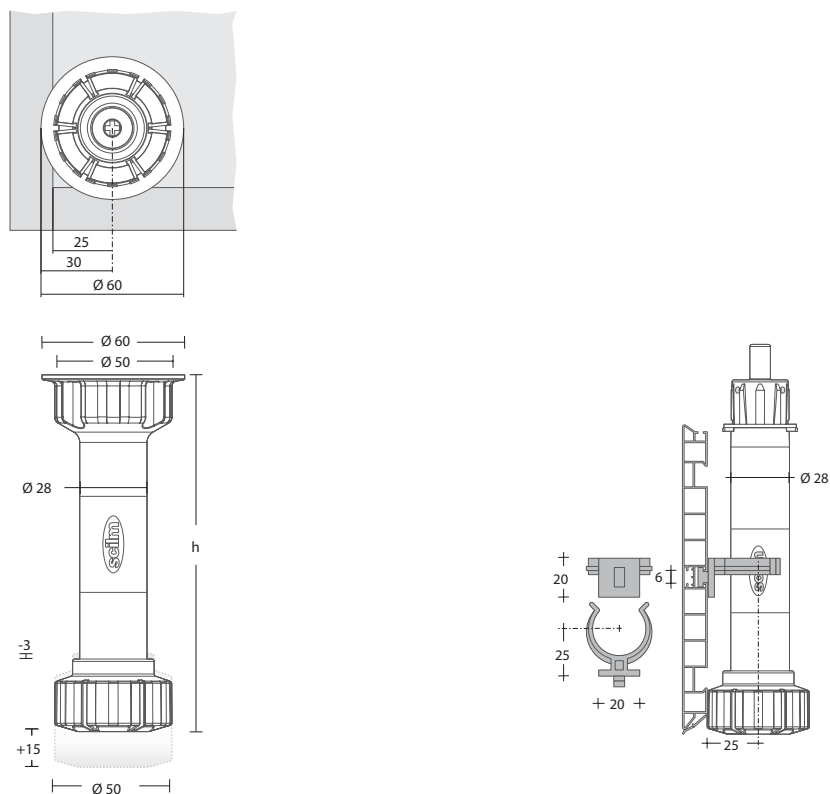
Артикул	Материал	Цвет	
GZR58-02	ABS-пластик	черный	700

# ОПОРЫ регулируемые пластиковые

Производитель: Scilm



Размеры и схема монтажа



ЛИЦЕВАЯ ФУРНИТУРА ДЛЯ КОРПУСНОЙ МЕБЕЛИ

# ОПОРЫ

## регулируемые пластиковые



Быстрая и надежная сборка



Высококачественные материалы

ЛИЦЕВАЯ ФУРНИТУРА ДЛЯ КОРПУСНОЙ МЕБЕЛИ



Крепление: на пробке



Нагрузка: max 50 кг

Артикул	Материал	Цвет	Высота (H-H1), мм	
FU205D.170BL	пластик	черный	115-170	300

В комплекте: опора.



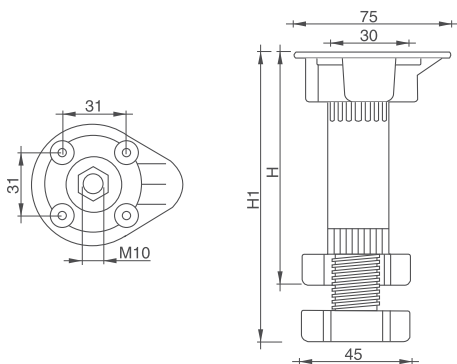
Крепление: на шурупах



Нагрузка: max 50 кг

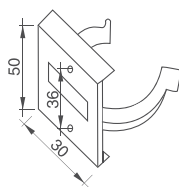
Артикул	Материал	Цвет	Высота (H-H1), мм	
FU205C.155BL	пластик	черный	100-155	300

В комплекте: опора.



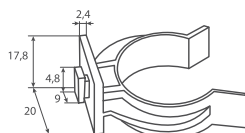
# ОПОРЫ

регулируемые пластиковые



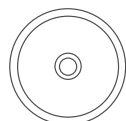
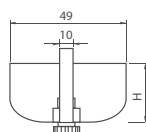
Клипса-держатель для цоколя

Артикул	Материал	Цвет	
FR219P.000BL	пластик	черный	5000



Крепление для пластикового цоколя

Артикул	Материал	Цвет	
FR209P.000BL	пластик	черный	5000



Нагрузка: max 30 кг

Артикул	Материал	Цвет	Высота, мм	
FW221P.017GR	АВС-пластик	серый	17	250

Регулировка осуществляется с помощью стального винта.  
В комплекте: опора, заглушка в цвет опоры.



Нагрузка: max 30 кг

Артикул	Материал	Цвет	Высота, мм	
FR221P.027BL	пластик	черный	27	250

Регулировка осуществляется с помощью стального винта.  
В комплекте: опора, заглушка в цвет опоры.

# ОПОРЫ ДЛЯ СТОЛОВ

## регулируемые



Бесступенчатая регулировка по высоте до 20 мм



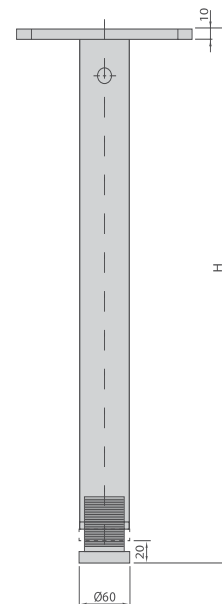
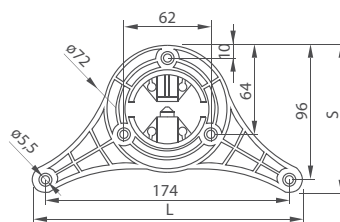
Толщина металла 0,9 мм

ЛИЦЕВАЯ ФУРНИТУРА ДЛЯ КОРПУСНОЙ МЕБЕЛИ



Артикул	Материал	Цвет	Высота, мм	ø, мм	
FR415S.071CP	сталь	хром	710	60	4
FR415S.071CM	сталь	хром матовый	710	60	4
FR415S.082CP	сталь	хром	820	60	4

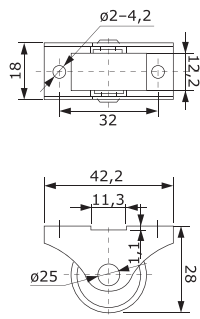
Размеры и схема монтажа





# ОПОРЫ КОЛЕСНЫЕ

## декоративные

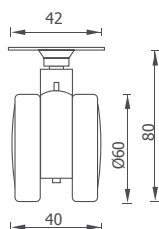


Ролик выкатной



Нагрузка: max 25 кг

Артикул	Материал	Цвет ролика	ø, мм	
FU304A.025WT	сталь, полипропилен, нейлон	белый	25	1000 (100x10)

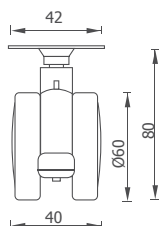


Опора без тормоза



Нагрузка: max 40 кг

Артикул	Материал	Цвет	ø, мм	
FR340A.060GR	сталь, полипропилен	серый	60	120

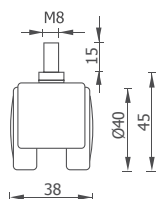


Опора с тормозом



Нагрузка: max 40 кг

Артикул	Материал	Цвет	ø, мм	
FU340B.060GR	сталь, полипропилен	серый	60	120



Опора без тормоза



Нагрузка: max 25 кг

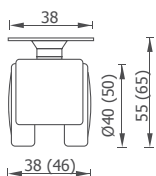
Артикул	Материал	Цвет	ø, мм	
FR311A.040BL	сталь, полипропилен	черный	40	200

# ОПОРЫ КОЛЕСНЫЕ

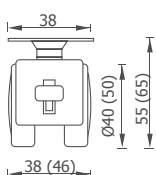
## декоративные



ЛИЦЕВАЯ ФУРНИТУРА ДЛЯ КОРПУСНОЙ МЕБЕЛИ



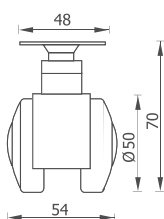
Опора без тормоза		Нагрузка: max 25 кг		
Артикул	Материал	Цвет	ø, мм	
FU310A.040BL	сталь, полипропилен	черный	40	200



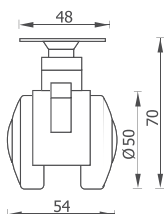
Опора без тормоза		Нагрузка: max 30 кг		
Артикул	Материал	Цвет	ø, мм	
FU310A.050BL	сталь, полипропилен	черный	50	200

Опора с тормозом		Нагрузка: max 25 кг		
Артикул	Материал	Цвет	ø, мм	
FU310B.040BL	сталь, полипропилен	черный	40	200

Опора с тормозом		Нагрузка: max 30 кг		
Артикул	Материал	Цвет	ø, мм	
FU310B.050BL	сталь, полипропилен	черный	50	200



Опора без тормоза		Нагрузка: max 40 кг		
Артикул	Материал	Цвет	ø, мм	
FU320A.051BL	замак, полипропилен	черный	50	200



Опора с тормозом		Нагрузка: max 40 кг		
Артикул	Материал	Цвет	ø, мм	
FU320B.051BL	замак, полипропилен	черный	50	200



НАПОЛНЕНИЕ И АКСЕССУАРЫ ДЛЯ КОРПУСНОЙ МЕБЕЛИ

НАПОЛНЕНИЕ И АКСЕССУАРЫ ДЛЯ КОРПУСНОЙ МЕБЕЛИ





# SIENA NERO

коллекция посудосушителей



Быстрая и надежная сборка: монтаж в шкаф вместо дна



Конструкция сетки позволяет плотно фиксировать посуду



Ультрамодное покрытие – черный матовый



Телескопический профиль рамки – для шкафов разной глубины



Оптимальное соотношение цены и качества



Монтаж: в шкаф вместо дна



Готовая комплектация для посудосушителей с металлическим поддоном (1 артикул для заказа):

Телескопическая алюм. рамка	x1	Сетка для стаканов	x1	Сетка для тарелок	x1	Комплект креплений верхнего яруса	x1	Поддон пластиковый	x1

Артикул	Толщина ДСП, мм	Для модуля шириной, мм	Покрытие
AF21450kitBM	16	450	черный матовый
AF21600kitBM	16	600	черный матовый
AF21800kitBM	16	800	черный матовый
AF21900kitBM	16	900	черный матовый

НАПОЛНЕНИЕ И АКСЕССУАРЫ ДЛЯ КОРПУСНОЙ МЕБЕЛИ

# SIENA NERO

коллекция посудосушителей



Готовая комплектация для посудосушителей без поддона (1 артикул для заказа):

Телескопическая алюм. рамка	x1	Сетка для стаканов	x1	Сетка для тарелок	x1	Комплект креплений верхнего яруса	x1

Артикул	Толщина ДСП, мм	Для модуля шириной, мм	Покрытие
AF21450kitBM/TO	16	450	черный матовый
AF21600kitBM/TO	16	600	черный матовый
AF21800kitBM/TO	16	800	черный матовый
AF21900kitBM/TO	16	900	черный матовый

Рекомендуется заказать 2 пластиковых поддона

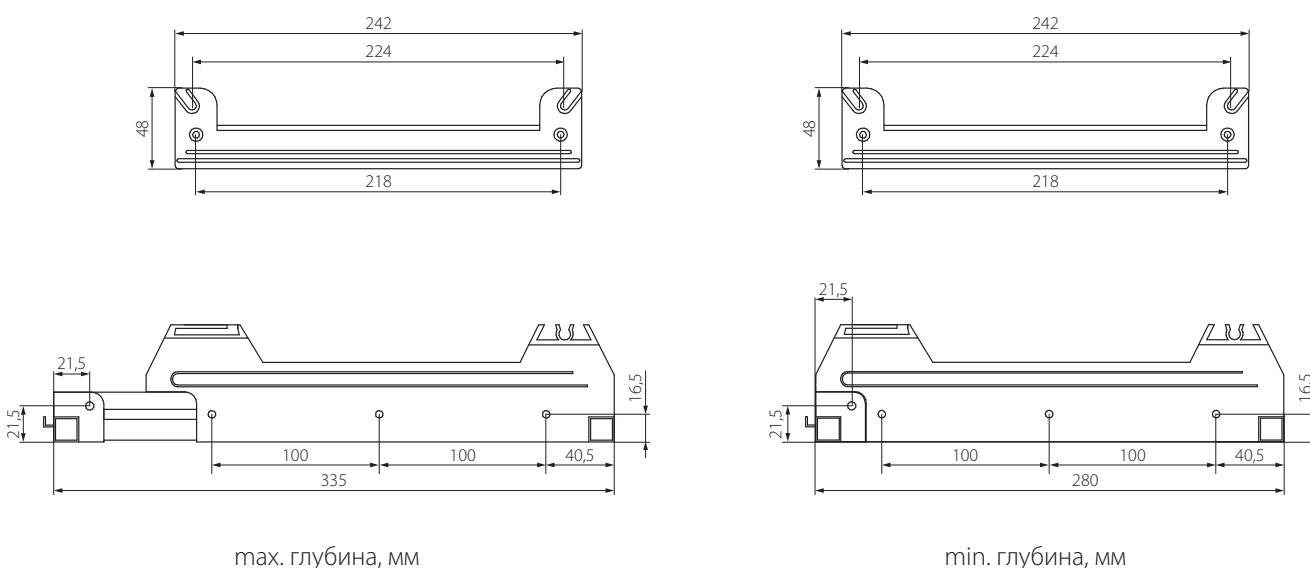
Отдельная комплектация для заказа:

## Поддон пластиковый



Артикул	Материал	Размеры (Ш x Г x В), мм	Для модуля шириной, мм	
AF216450PTB	пластик	394 x 235 x 15,4	450	20
AF216600PTB	пластик	543 x 235 x 15,4	600	20
AF216800PTB	пластик	743 x 235 x 15,4	800	20
AF216900PTB	пластик	843 x 235 x 15,4	900	20

## Размеры посудосушителя





# SIENA

## коллекция посудосушителей



Быстрая и надежная сборка: монтаж в шкаф вместо дна



Конструкция сетки позволяет плотно фиксировать посуду



Steel Качественные материалы



Телескопический профиль рамки для шкафов разной глубины



Возможность поставки в промышленной и индивидуальной упаковке



ДСП Комплекты для 16 и 18 ДСП



Готовая комплектация для посудосушителей 450, 600, 700, 800, 900 мм (1 артикул для заказа):

Телескопическая алюм. рамка	х1	Сетка для стаканов	х1	Сетка для тарелок	х1	Комплект креплений верхнего яруса	х1	Поддон пластиковый	х1

Артикул	Толщина ДСП, мм	Для модуля шириной, мм	
AF21450kit	16	450	1
AF21600kit	16	600	1
AF21700kitPL	16	700	1
AF21800kit	16	800	1
AF21900kit	16	900	1

Артикул	Толщина ДСП, мм	Для модуля шириной, мм	
AF21450kit18	18	450	1
AF21600kit18	18	600	1
AF21800kit18	18	800	1
AF21900kit18	18	900	1

Готовая комплектация для посудосушителей 500, 700 мм (1 артикул для заказа):

Телескопическая алюм. рамка	х1	Сетка для стаканов	х1	Сетка для тарелок	х1	Комплект креплений верхнего яруса	х1	Поддон металлический	х1

Артикул	Толщина ДСП, мм	Для модуля шириной, мм	
AF21500kit	16	500	1
AF21700kit	16	700	1

Отдельная комплектация для заказа:

### Сетка для стаканов



Артикул	Материал	Покрытие	Размеры (Ш x Г x В), мм	Для модуля шириной, мм
AF212450C	сталь	хром	412 x 245 x 26	450
AF212500C	сталь	хром	458 x 245 x 26	500
AF212600C	сталь	хром	558 x 245 x 26	600
AF212700C	сталь	хром	658 x 245 x 26	700
AF212800C	сталь	хром	758 x 245 x 26	800
AF212900C	сталь	хром	858 x 245 x 26	900


### Сетка для тарелок



Артикул	Материал	Покрытие	Размеры (Ш x Г x В), мм	Для модуля шириной, мм
AF213450C	сталь	хром	407 x 228 x 55	450
AF213500C	сталь	хром	458 x 228 x 55	500
AF213600C	сталь	хром	558 x 228 x 55	600
AF213700C	сталь	хром	658 x 228 x 55	700
AF213800C	сталь	хром	758 x 228 x 55	800
AF213900C	сталь	хром	858 x 228 x 55	900

### Поддон пластиковый



Артикул	Материал	Размеры (Ш x Г x В), мм	Для модуля шириной, мм	
AF216450P	пластик	394 x 235 x 15,4	450	20
AF216600P	пластик	543 x 235 x 15,4	600	20
AF216700P	пластик	643 x 235 x 15,4	700	20
AF216800P	пластик	743 x 235 x 15,4	800	20
AF216900P	пластик	843 x 235 x 15,4	900	20

### Поддон металлический



Артикул	Материал	Покрытие	Размеры (Ш x Г x В), мм	Для модуля шириной, мм
AF215450S	сталь	нерж. сталь	392 x 230 x 6,1	450
AF215600S	сталь	нерж. сталь	543 x 230 x 6,1	600
AF215800S	сталь	нерж. сталь	743 x 230 x 6,1	800
AF215900S	сталь	нерж. сталь	843 x 230 x 6,1	900

### Поддон металлический



Артикул	Материал	Покрытие	Размеры (Ш x Г x В), мм	Для модуля шириной, мм
AF215500S	сталь	нерж. сталь	443 x 230 x 6,1	500
AF215700S	сталь	нерж. сталь	643 x 230 x 6,1	700



Крепление нижнего яруса телескопическое

Артикул	Материал	Для ДСП	Размеры (Ш x Г x В), мм	Для модуля шириной, мм
AF211450AL	алюм., пластик	16	418 x 286-335 x 69	450
AF211500AL	алюм., пластик	16	468 x 286-335 x 69	500
AF211600AL	алюм., пластик	16	568 x 286-335 x 69	600
AF211700AL	алюм., пластик	16	668 x 286-335 x 69	700
AF211800AL	алюм., пластик	16	768 x 286-335 x 69	800
AF211900AL	алюм., пластик	16	868 x 286-335 x 69	900
AF211450AL18	алюм., пластик	18	414 x 286-335 x 69	450
AF211600AL18	алюм., пластик	18	564 x 286-335 x 69	600
AF211800AL18	алюм., пластик	18	764 x 286-335 x 69	800
AF211900AL18	алюм., пластик	18	864 x 286-335 x 69	900

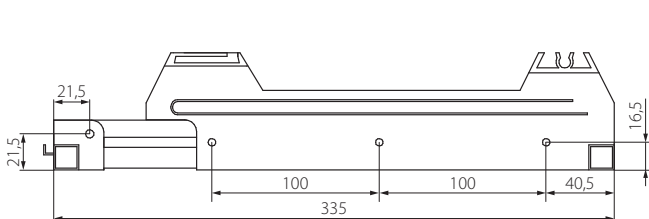
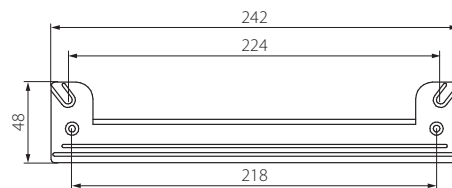
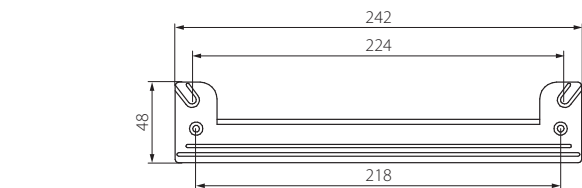


Крепление верхнего яруса с пазом для поддона

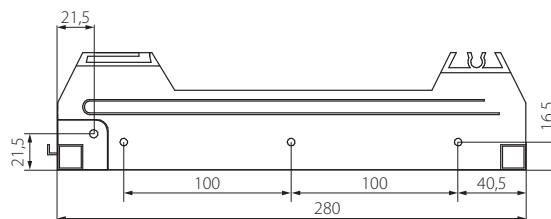
Артикул	Материал	Цвет	Размеры (Ш x Г x В), мм
AF214P2N	пластик	серый	242 x 17 x 48

В комплекте: 2 шт.

### Размеры посудосушителя



max. глубина, мм



min. глубина, мм

# VARIANT

коллекция посудосушителей

Производитель: Vibo



Быстрая и надежная сборка



Телескопический профиль рамки – для шкафов разной глубины



Минимальная глубина модуля – 283 мм



Монтаж: в шкаф вместо дна



Стойкое гальваническое покрытие 35 мкр.



Для 16 ДСП




Рекомендуемая комплектация №1 (заказ по артикулам):

Рамка алюм. со стопором	х1	Сетка плоская	х1	Крепление	х2	Сетка высокая	х1	Поддон металл. или пластиковый	х2
-------------------------	----	---------------	----	-----------	----	---------------	----	--------------------------------	----



Крепление нижнего яруса с телескопическим профилем

Артикул	Для модуля шириной, мм	Размеры (Ш x Г x В), мм	
STV 45 RR	450	418 x 283/391 x 33	20
STV 50 RR	500	468 x 283/391 x 33	20
STV 60 RR	600	568 x 283/391 x 33	20
STV 70 RR	700	668 x 283/391 x 33	20
STV 80 RR	800	768 x 283/391 x 33	20
STV 90 RR	900	868 x 283/391 x 33	20



Сетка плоская

Артикул	Для модуля шириной, мм	Размеры (Ш x Г x В), мм	
SGV 45 P	450	388 x 235 x 19	20
SGV 50 P	500	438 x 235 x 19	20
SGV 60 P	600	538 x 235 x 19	20
SGV 70 P	700	638 x 235 x 19	20
SGV 80 P	800	738 x 235 x 19	20
SGV 90 P	900	838 x 235 x 19	20

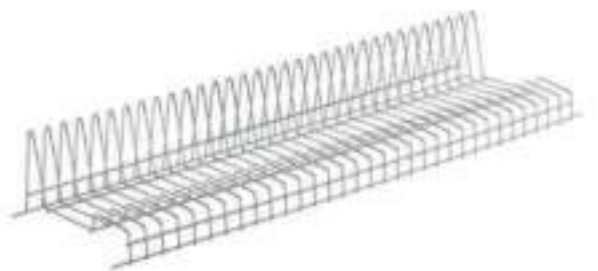
# VARIANT

## коллекция посудосушителей

Производитель: Vibo



Размеры и схема монтажа



### Сетка высокая для тарелок

Артикул	Для модуля шириной, мм	Размеры (Ш x Г x В), мм	
SGV 45 V	450	388 x 245 x 95	20
SGV 50 V	500	438 x 245 x 95	20
SGV 60 V	600	538 x 245 x 95	20
SGV 70 V	700	638 x 245 x 95	20
SGV 80 V	800	738 x 245 x 95	20
SGV 90 V	900	838 x 245 x 95	20



### Поддон под сетку пластиковый

Артикул	Для модуля шириной, мм	Размеры (Ш x Г x В), мм	
VP 450	450	370 x 236 x 10	20
VP 600	600	520 x 236 x 10	20
VP 800	800	720 x 236 x 10	20
VP 900	900	820 x 236 x 10	20



### Поддон под сетку металлический

Артикул	Для модуля шириной, мм	Размеры (Ш x Г x В), мм	
VA 450	450	372 x 240 x 10	20
VA 500	500	422 x 240 x 10	20
VA 600	600	522 x 240 x 10	20
VA 700	700	622 x 240 x 10	20
VA 800	800	722 x 240 x 10	20
VA 900	900	822 x 240 x 10	20

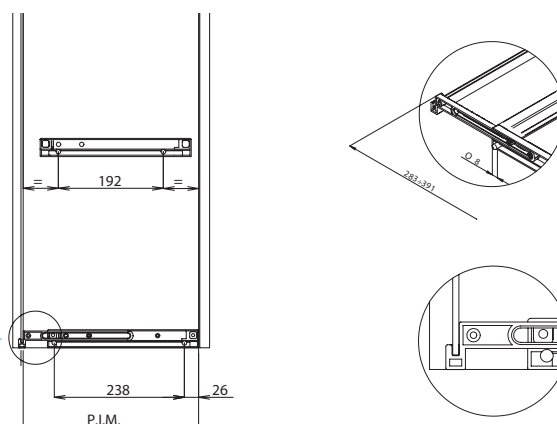
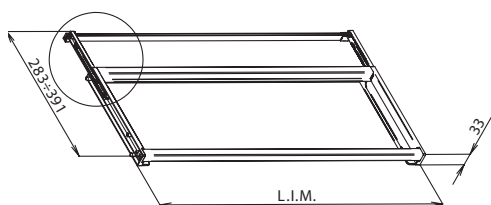


### Крепление верхнего яруса

Артикул	Размеры (Ш x Г x В), мм	
FLV 01 M40	275 x 33	40

В комплекте: 1 крепление выписываем по 2 шт.

Размеры и схема монтажа



НАПОЛНЕНИЕ И АКСЕССУАРЫ ДЛЯ КОРПУСНОЙ МЕБЕЛИ



# PARTNER RANGE

коллекция посудосушителей с телескопическим профилем

Производитель: Vibo



Быстрая и надежная сборка.  
Монтаж в шкаф вместо дна



Поставляется комплектом



Телескопический профиль рамки –  
для шкафов разной глубины



Для ДСП 16 мм



Алюминиевая рамка имеет  
рифленую поверхность



Стойкое гальваническое  
покрытие 35 мкр.

НАПОЛНЕНИЕ И АКСЕССУАРЫ ДЛЯ КОРПУСНОЙ МЕБЕЛИ





# PARTNER RANGE

коллекция посудосушителей с телескопическим профилем

Производитель: Vibo




Готовая комплектация (1 артикул для заказа):

Алюмин. рамка со стопором	х1	Сетка плоская	х1	Сетка высокая	х1	Крепление	х2	Поддон пластиковый	х1
---------------------------	----	---------------	----	---------------	----	-----------	----	--------------------	----



НАПОЛНЕНИЕ И АКСЕССУАРЫ ДЛЯ КОРПУСНОЙ МЕБЕЛИ

Артикул	Материал	Покрытие	Размеры (Г x В), мм	Для модуля шириной, мм	Вес, кг	
ESL45VPRR	сталь/пластик	хром	260/367 x 100	450	1,4	1
ESL60VPRR*	сталь/пластик	хром	260/367 x 100	600	1,9	1
ESL90VPRR*	сталь/пластик	хром	260/367 x 100	900	2,8	1

\* Эти артикулы в комплекте содержат стопор.

# ПОСУДОСУШИТЕЛИ из нержавеющей стали



Верхняя сетка имеет изменяемый угол установки



Минимальная глубина модуля – 300 мм



Для ДСП 16 и 18 мм

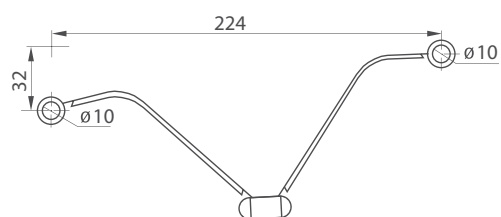


НАПОЛНЕНИЕ И АКСЕССУАРЫ ДЛЯ КОРПУСНОЙ МЕБЕЛИ



Артикул	Материал	Для модуля шириной, мм	
SW501A.500SS	нержавеющая сталь	500	5
SW501A.600SS	нержавеющая сталь	600	5
SW501A.700SS	нержавеющая сталь	700	5
SW501A.800SS	нержавеющая сталь	800	5
SW501A.900SS	нержавеющая сталь	900	5

В комплекте: сетка плоская, сетка высокая, крепление, поддон металлический.



# ПОСУДОСУШИТЕЛИ

## из хромированного прутка



Быстрая и надежная сборка



Минимальная глубина модуля – 300 мм



Для ДСП 16 мм

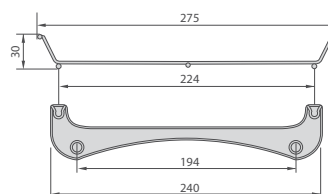
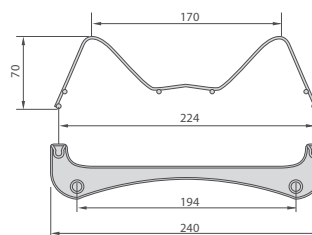


НАПОЛНЕНИЕ И АКСЕССУАРЫ ДЛЯ КОРПУСНОЙ МЕБЕЛИ



Артикул	Материал	Покрытие	Для модуля шириной, мм	
SW114A.500CP	сталь, пластик	хром	500	10
SW114A.600CP	сталь, пластик	хром	600	10
SW114A.700CP	сталь, пластик	хром	700	10
SW114A.800CP	сталь, пластик	хром	800	10
SW114A.900CP	сталь, пластик	хром	900	10

В комплекте: сетка плоская, сетка высокая, крепление, поддоны пластиковые – 2 шт.



# FLURRY

коллекция посудосушителей



Быстрая и надежная сборка



Современный дизайн в покрытии хром



Подходит для 16 ДСП/МДФ



Широкий размерный ряд моделей



Готовая комплектация (1 артикул для заказа):

Алюминиевая рамка	×1	Высокая сетка для посуды	×1	Низкая сетка для посуды	×1	Пластиковый поддон	×2	Комплект пластиковых креплений	×2
-------------------	----	--------------------------	----	-------------------------	----	--------------------	----	--------------------------------	----



Артикул	Материал	Покрытие	Размеры рамки, мм	Для модуля шириной, мм	
SU116A.400CP	сталь	хром	266 x 276	400	10
SU116A.450CP	сталь	хром	366 x 276	450	10
SU116A.500CP	сталь	хром	466 x 276	500	10
SU116A.600CP	сталь	хром	566 x 276	600	10
SU116A.700CP	сталь	хром	666 x 276	700	10
SU116A.800CP	сталь	хром	766 x 276	800	10
SU116A.900CP	сталь	хром	866 x 276	900	10

НАПОЛНЕНИЕ И АКСЕССУАРЫ ДЛЯ КОРПУСНОЙ МЕБЕЛИ

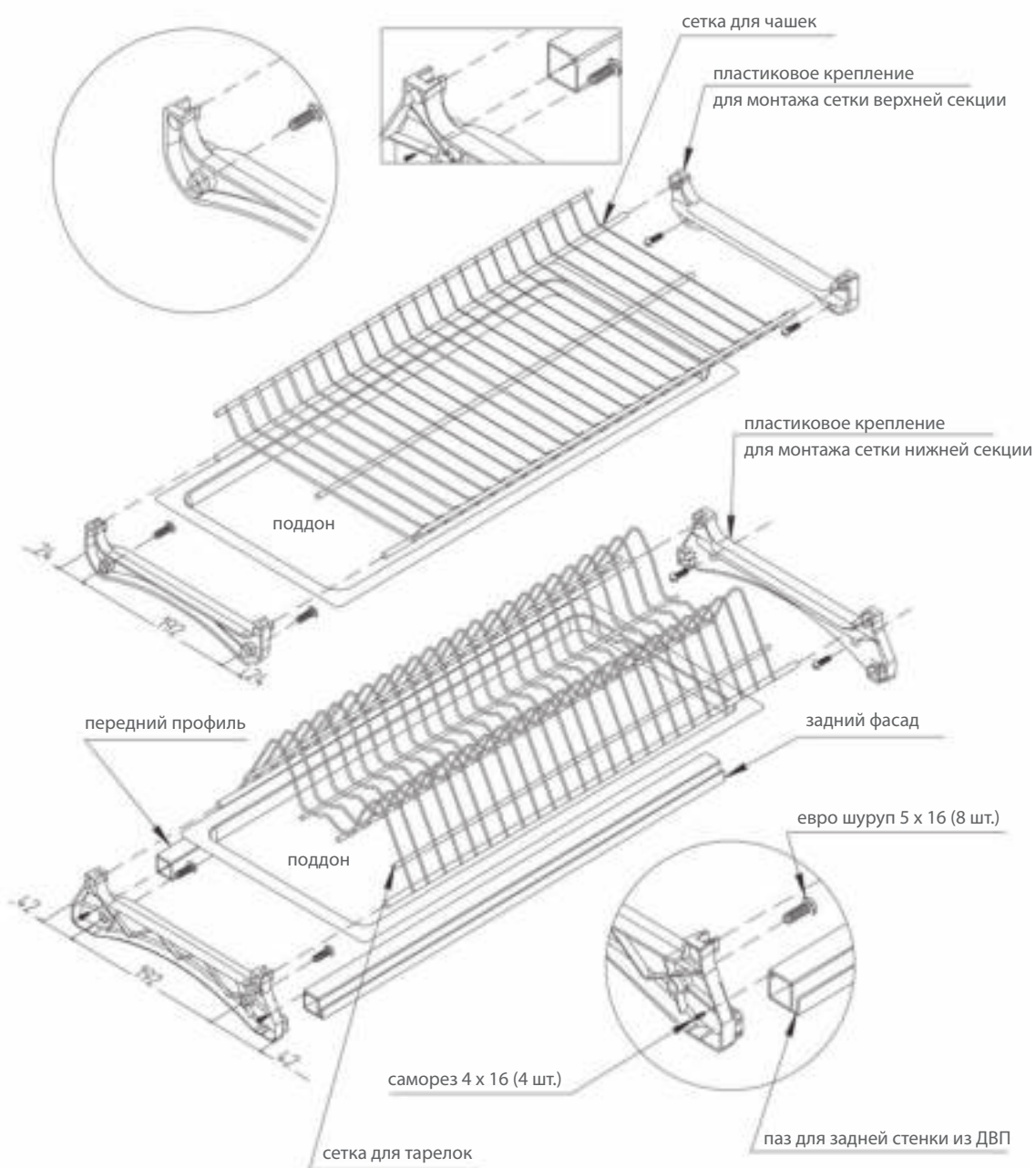


# FLURRY

коллекция посудосушителей



Размеры и схема монтажа



НАПОЛНЕНИЕ И АКСЕССУАРЫ ДЛЯ КОРПУСНОЙ МЕБЕЛИ

# FLURRY

коллекция угловых посудосушителей



НАПОЛНЕНИЕ И АКСЕССУАРЫ ДЛЯ КОРПУСНОЙ МЕБЕЛИ





# FLURRY

коллекция угловых посудосушителей



Подходит для монтажа в модуль без дна



Современный дизайн в покрытии хром



Свободный доступ ко всему содержимому



Оптимальное соотношение цены и качества

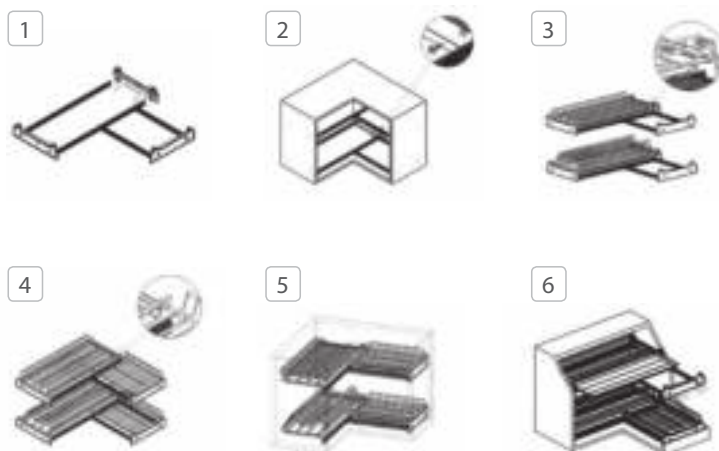
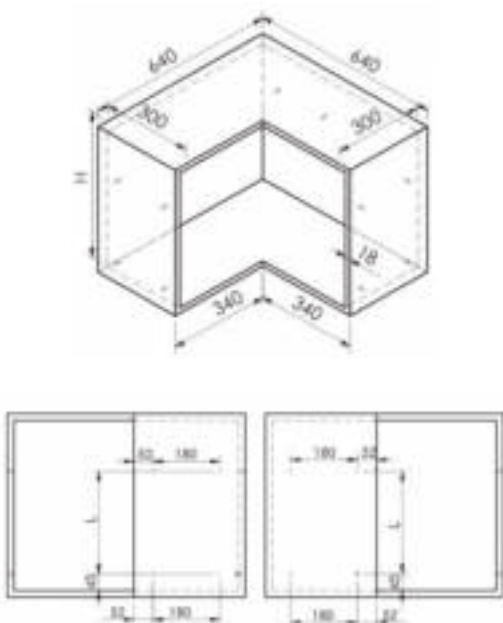
Готовая комплектация (1 артикул для заказа):

Алюмин. рамка с креплениями	x2	Сетка для стаканов	x1	Сетка для тарелок	x1	Сетка угловая малая	x2	Поддон большой	x2	Поддон малый	x2
-----------------------------	----	--------------------	----	-------------------	----	---------------------	----	----------------	----	--------------	----



Артикул	Материал	Покрытие	Размеры рамки, мм	Для модуля шириной, мм	
SW117S.600CP kit	алюминий / пластик	хром	564 x 295	600	1

Размеры и схема монтажа



- 1 Сборка рамки.
- 2 Установка рамки в угловой модуль.
- 3 Установка сеток на рамку.
- 4 Регулировка сеток.
- 5 Расположение посудосушителя.
- 6 Готовая сборка.

НАПОЛНЕНИЕ И АКСЕССУАРЫ ДЛЯ КОРПУСНОЙ МЕБЕЛИ

# CHIANTI

коллекция наполнения для кухонной мебели



НАПОЛНЕНИЕ И АКСЕССУАРЫ ДЛЯ КОРПУСНОЙ МЕБЕЛИ



# CHIANTI

коллекция наполнения для кухонной мебели



Быстрая и надежная сборка



Плавное закрывание



Широкий ассортимент размеров



Возможность крепить на филленчатый фасад



Наличие адаптеров для различных направляющих



Возможность поставки в промышленной и индивидуальной упаковке



Направляющие полного выдвижения

Готовая комплектация для корзин на 150 мм (1 артикул для заказа):

Сетчатая корзина	х1	Комплект адаптеров для направляющих	х1	Комплект направляющих	х1	Комплект креплений к фасаду	х1	Комплект крепежной фурнитуры	х1



Корзина выдвижная в нижний модуль

Артикул	Выдвижение	Для модуля шириной, мм	
AF22150S1	частичное	150	1
AF22150H2	полное	150	1
AF22150H2PO	полное / push open	150	1

Корзина выдвижная в верхний модуль

Артикул	Выдвижение	Для модуля шириной, мм	
AF22150280H2	полное	150	1

Готовая комплектация для корзин на 200 мм (1 артикул для заказа):

Сетчатая корзина	х1	Комплект адаптеров для направляющих	х1	Комплект направляющих	х1	Комплект креплений к фасаду	х2	Комплект крепежной фурнитуры	х1



Корзина выдвижная в нижний модуль

Артикул	Выдвижение	Для модуля шириной, мм	
AF22200S1	частичное	200	1
AF22200H2	полное	200	1
AF22200H2PO	полное / push open	200	1

# CHIANTI

коллекция наполнения для кухонной мебели



Готовая комплектация для корзин на 300–450 мм (1 артикул для заказа):

Сетчатая корзина	x1	Комплект ниж. креп. к фасаду	x1	Комплект направляющих	x1	Комплект верх. креп. к фасаду	x1	Комплект фурнитуры	x1



Корзина выдвигаемая для нижнего модуля

Артикул	Выдвижение	Для модуля шириной, мм	
AF22300H2	полное	300	1
AF22400H2	полное	400	1
AF22450H2	полное	450	1
AF22300S1	частичное	300	1
AF22400S1	частичное	400	1
AF22450S1	частичное	450	1

Отдельная комплектация для заказа:

Корзина сетчатая для нижнего модуля

Артикул	Материал	Покрытие	Размеры (Ш x В x Г), мм	Для модуля шириной, мм	
AFF221150CR	сталь	хром	98 x 465 x 449	150	20 (компл.)
AFF221200CR	сталь	хром	148 x 465 x 449	200	20 (компл.)

В комплекте: корзина.




Корзина сетчатая для верхнего модуля

Артикул	Материал	Покрытие	Размеры (Ш x В x Г), мм	Для модуля шириной, мм	
AFF221150280CR	сталь	хром	98 x 462 x 275	150	20 (компл.)

В комплекте: корзина.



Корзина сетчатая для нижнего модуля

Артикул	Материал	Покрытие	Размеры (Ш x В x Г), мм	Для модуля шириной, мм	
AFF221300CR	сталь	хром	210 x 449 x 485	300	20 (компл.)
AFF221400CR	сталь	хром	310 x 449 x 485	400	20 (компл.)
AFF221450CR	сталь	хром	360 x 449 x 485	450	20 (компл.)

В комплекте: корзина.



Адаптер для направляющих

Артикул	Материал	Выдвижение	Установка
AF22S450LP	пластик	частичное	нижн. модуль
AF22H450LP	пластик	полное	нижн. модуль
AF22H280LP	пластик	полное	верх. модуль
AF22H450LR	пластик	полное	нижн. модуль

В комплекте: 2 адаптера.



Направляющие с системой плавного закрывания

Артикул	Материал	Выдвижение	Тип крепления
AS45L4501	сталь	частичное	слева
АН45L4502	сталь	полное	слева
АН45L2802	сталь	полное	слева
АН45LR4502	сталь	полное	справа + слева

В комплекте: 2 направляющие (правая + левая).

# CHIANTI

коллекция наполнения для кухонной мебели



Отдельная комплектация для заказа:



Универсальное крепление фасада с 3D регулировкой

**НОВИНКА!**

Артикул	Материал	Цвет
AF223DSUP	пластик	серый

В комплекте: 2 крепления.



Крепление к фасаду для корзин 150 мм

Артикул	Материал	Цвет
AF223P	пластик	серый



Крепление к фасаду для корзин 200-450 мм

Артикул	Материал	Цвет
AF2232P	пластик	серый



Разделители для корзины на 150 мм

Артикул	Материал	Цвет
AF224150	пластик	серый

В комплекте: 4 разделителя.



# SICILIA

## коллекция выдвигаемых корзин



Монтаж: к боковым стенкам шкафа



Шариковые направляющие полного выдвижения



Плавное закрытие



Для ДСП 16 и 18 мм



Свободный доступ ко всему содержимому



Стойкое гальваническое покрытие



НАПОЛНЕНИЕ И АКСЕССУАРЫ ДЛЯ КОРПУСНОЙ МЕБЕЛИ

Артикул	Модуль, мм	Выдвижение	Материал	Покрытие	Размеры (Ш x В x Г), мм
AF2223450H2	450	полное	сталь	хром	355 x 108 x 450
AF2223500H2	500	полное	сталь	хром	394 x 108 x 450
AF2223600H2	600	полное	сталь	хром	505 x 108 x 450
AF2223800H2*	800	полное	сталь	хром	715 x 108 x 450
AF2223900H2*	900	полное	сталь	хром	805 x 108 x 450

В комплекте: сетка для тарелок, сетка для стаканов, алюминиевый поддон, комплект направляющих, комплект креплений к фасаду.

\* дополнительное центральное крепление к фасаду для модулей 800 мм и 900 мм

# ВЫДВИЖНАЯ КОЛОННА для модуля 150 мм

Производитель: Vibo



НАПОЛНЕНИЕ И АКСЕССУАРЫ ДЛЯ КОРПУСНОЙ МЕБЕЛИ



# ВЫДВИЖНАЯ КОЛОННА

для модуля 150 мм

Производитель: Vibo



Монтаж: боковое крепление



Шариковые направляющие полного выдвижения



Плавное закрытие



Стойкое гальваническое покрытие 35 мкр.



Свободный доступ ко всему содержимому



Грузоподъемность: max 60 кг



Минимальная глубина шкафа 500 мм

Колонна выдвижная для модуля 150 мм. Готовая комплектация (1 артикул для заказа):

Рама колонны	х1	Корзина с дном из прутка	х5	Направляющие	х3	Разделитель для бутылок	х5	Крепление к фасаду	х3
--------------	----	--------------------------	----	--------------	----	-------------------------	----	--------------------	----



Колонна выдвижная для модуля 150 мм

Артикул	Крепление	Цвет	Размеры (ШxГxВ), мм
ELQGM155DXPRPC	справа	хром	109,7 x 466,7 x 1688,5
ELQGM155SXPRPC	слева	хром	109,7 x 466,7 x 1688,5

НАПОЛНЕНИЕ И АКСЕССУАРЫ ДЛЯ КОРПУСНОЙ МЕБЕЛИ

# PARTNER RANGE

коллекция наполнения для кухонной мебели

Производитель: Vibo



НАПОЛНЕНИЕ И АКСЕССУАРЫ ДЛЯ КОРПУСНОЙ МЕБЕЛИ





# PARTNER RANGE

коллекция наполнения для кухонной мебели

Производитель: Vibo



Монтаж: к полу и потолку шкафа по центру



Шариковые направляющие полного выдвижения



Плавное закрывание



Минимальная глубина шкафа 517 мм



Свободный доступ ко всему содержимому



Грузоподъемность: max 120 кг



Стойкое гальваническое покрытие

Колонна выдвижная для модуля 300 мм. Готовая комплектация (1 артикул для заказа):

1	Рама колонны	x1	2	Корзина с дном из прутка	x5	3	Направляющие	x1	4	Крепление к фасаду	x3
---	--------------	----	---	--------------------------	----	---	--------------	----	---	--------------------	----



Колонна выдвижная для модуля 300 мм

Артикул	Материал	Цвет	Размеры (ШxГxВ), мм
KCE190TTM5CC30BC	сталь	алюминий	246 x 503 x 1790-2120

НАПОЛНЕНИЕ И АКСЕССУАРЫ ДЛЯ КОРПУСНОЙ МЕБЕЛИ

# PARTNER RANGE

коллекция наполнения для кухонной мебели

Производитель: Vibo



НАПОЛНЕНИЕ И АКСЕССУАРЫ ДЛЯ КОРПУСНОЙ МЕБЕЛИ





# PARTNER RANGE

коллекция наполнения для кухонной мебели

Производитель: Vibo



Быстрая и надежная сборка



Направляющие частичного выдвижения



Плавное закрытие



Для ДСП 16 и 18 мм



Свободный доступ ко всему содержимому



Стойкое гальваническое покрытие 35 мкр.

Готовая комплектация (1 артикул для заказа):

Прутковая корзина

х1

Направляющие частич. выдвиж.

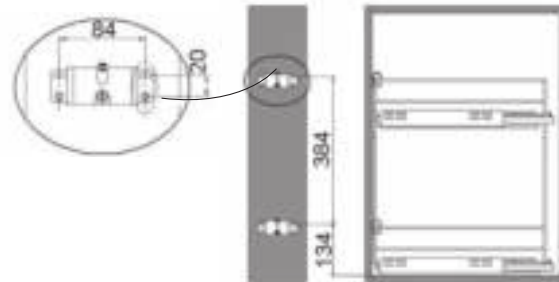
х2

Крепление к фасаду

х4



Артикул	Крепление	Для модуля шириной, мм	Размеры (ШхГхВ), мм
EGPHM30B2B	снизу	300	264 x 470 x 520
EGPHM40B2B	снизу	400	364 x 470 x 520
EGPHM45B2B	снизу	450	414 x 470 x 520



Готовая комплектация (1 артикул для заказа):

Прутковая корзина

х1

Направляющие частич. выдвиж.

х2

Крепление к фасаду

х2



Артикул	Крепление	Для модуля шириной, мм	Размеры (ШхГхВ), мм
ELQHMP 152 DXPEBC	справа	150	107 x 473 x 510
ELQHMP 152 SXPEBC	слева	150	107 x 473 x 510

НАПОЛНЕНИЕ И АКСЕССУАРЫ ДЛЯ КОРПУСНОЙ МЕБЕЛИ

# КОРЗИНЫ ВЫДВИЖНЫЕ сетчатые

Производитель: Vibo



НАПОЛНЕНИЕ И АКСЕССУАРЫ ДЛЯ КОРПУСНОЙ МЕБЕЛИ



# КОРЗИНЫ ВЫДВИЖНЫЕ сетчатые

Производитель: Vibo



**Т** Монтаж: к боковым стенкам шкафа

**Full** Шариковые направляющие полного выдвижения

**SOFT** Плавное закрытие

**ДСП** Для ДСП 16 и 18 мм

**С** Свободный доступ ко всему содержимому

**С** Стойкое гальваническое покрытие 35 мкр.

Готовая комплектация (1 артикул для заказа):

Аксессуары:

Корзина	x1	Крепление фасада	x2
---------	----	------------------	----

Комплект крепления фасада PREL 15	x1
-----------------------------------	----



**SOFT** Плавное закрытие

Артикул	Материал	Покрытие	Крепление	Для модуля шириной, мм	Размеры (ШxГxВ), мм
ELQ BM 152 DX C	сталь	хром	справа	150	107 x 473 x 510
ELQ BM 152 SX C	сталь	хром	слева	150	107 x 473 x 510
ELQ BM 202 DX C	сталь	хром	справа	200	157 x 473 x 510
ELQ BM 202 SX C	сталь	хром	слева	200	157 x 473 x 510

Готовая комплектация (1 артикул для заказа):

Аксессуары:

Корзина	x1	Крепление фасада	x2
---------	----	------------------	----

Комплект крепления фасада PREL 15	x1
-----------------------------------	----



Артикул	Материал	Покрытие	Крепление	Для модуля шириной, мм	Размеры (ШxГxВ), мм
EGT BM 30 B2 C	сталь	хром	снизу	300	264 x 470 x 520
EGT BM 40 B2 C	сталь	хром	снизу	400	364 x 470 x 520
EGT BM 45 B2 C	сталь	хром	снизу	450	414 x 470 x 520

Крепление фасада регулируемое

Артикул	Регулировка	Размеры (ШxГxВ), мм
PREL 15	в 3-х направлениях	100 x 12 x 20

В комплекте: 2 крепления.

НАПОЛНЕНИЕ И АКСЕССУАРЫ ДЛЯ КОРПУСНОЙ МЕБЕЛИ

# КОРЗИНЫ ВЫДВИЖНЫЕ сетчатые

Производитель: Vibo



НАПОЛНЕНИЕ И АКСЕССУАРЫ ДЛЯ КОРПУСНОЙ МЕБЕЛИ



# КОРЗИНЫ ВЫДВИЖНЫЕ сетчатые

Производитель: Vibo



Монтаж: к боковым стенкам шкафа



Шариковые направляющие  
полного выдвижения



Плавное закрытие



Для ДСП 16 и 18 мм



Свободный доступ  
ко всему содержимому



Стойкое гальваническое  
покрытие 35 мкр.

Готовая комплектация (1 артикул для заказа):

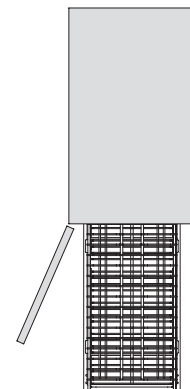
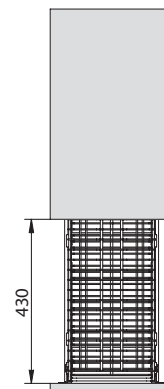
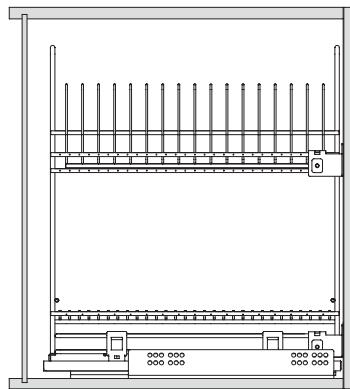
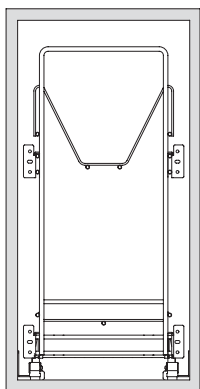
Корзина	x1	Крепление фасада	x2	Алюминиевый поддон	x1
---------	----	------------------	----	--------------------	----



Корзина-посудодержатель

Артикул	Материал	Покрытие	Крепление	Для модуля шириной, мм	Размеры (ШxГxВ), мм
EGT BM 30 PP	сталь	хром	снизу	300	264 x 470 x 520

Размеры и схема монтажа



НАПОЛНЕНИЕ И АКСЕССУАРЫ ДЛЯ КОРПУСНОЙ МЕБЕЛИ



# AURORA

коллекция наполнения для кухонной мебели



НАПОЛНЕНИЕ И АКСЕССУАРЫ ДЛЯ КОРПУСНОЙ МЕБЕЛИ





# AURORA

коллекция наполнения для кухонной мебели



Быстрая и надежная сборка



Направляющие полного выдвижения



Легкий уход



Современный дизайн



Свободный доступ ко всему содержимому



Стойкое гальваническое покрытие



Бутылочница в верхнюю базу для модуля 150 мм

Артикул	Материал	Покрытие	Крепление	Размеры (ШxГxВ), мм
SH150UPL.150CP99	сталь	хром	слева	95x260x500(543*)

\*с учетом направляющих



EASY motion

Бутылочница для модуля 150 мм

Артикул	Материал	Покрытие	Крепление	Размеры (ШxГxВ), мм
SW150L.150CP	сталь	хром	слева	104x450x500
SW150R.150CP	сталь	хром	справа	104x450x500



EASY motion

Бутылочница для модуля 200 мм

Артикул	Материал	Покрытие	Крепление	Размеры (ШxГxВ), мм
SW150L.200CP	сталь	хром	слева	150 x 450 x 500
SW150R.200CP	сталь	хром	справа	150 x 450 x 500

НАПОЛНЕНИЕ И АКСЕССУАРЫ ДЛЯ КОРПУСНОЙ МЕБЕЛИ

## AURORA NEW

коллекция наполнения для кухонной мебели



НАПОЛНЕНИЕ И АКСЕССУАРЫ ДЛЯ КОРПУСНОЙ МЕБЕЛИ



# AURORA NEW

коллекция наполнения для кухонной мебели



Быстрая и надежная сборка



Направляющие полного выдвижения



EasyMotion – плавное и бесшумное закрывание



Лучшая цена на рынке комплектующих



Свободный доступ ко всему содержимому



Стойкое гальваническое покрытие



Для ДСП 16 мм и 18 мм



Полный комплект: корзина-сушка, поддон, крепление для фасада



## Корзина-сушка выкатная

Артикул	Материал	Покрытие	Для модуля шириной, мм	Размеры (ШхГхВ), мм
SW154A.600CP	сталь	хром	600	494 x 440 x 210
SW154A.700CP	сталь	хром	700	594 x 440 x 210
SW154A.800CP	сталь	хром	800	694 x 440 x 210
SW154A.900CP	сталь	хром	900	794 x 440 x 210

EASY motion

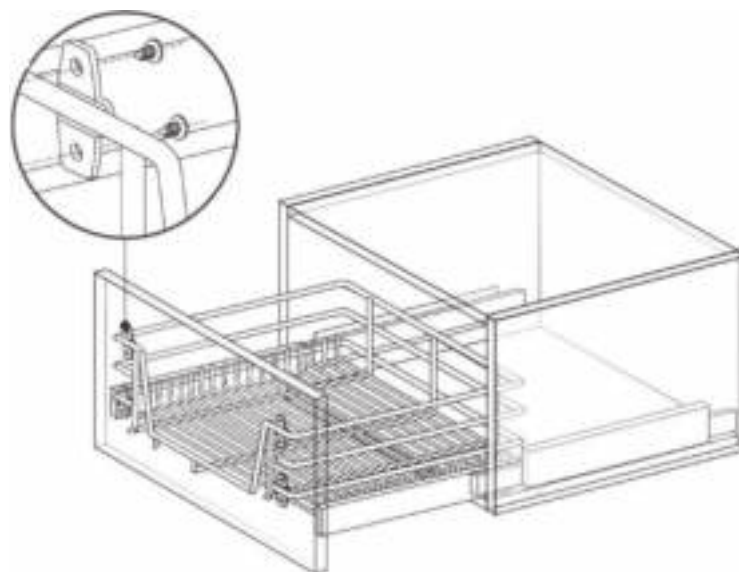
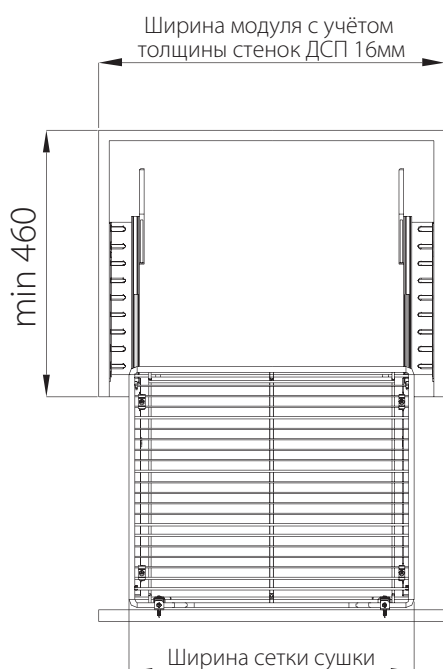


## Крепление фасада регулируемое

Артикул	Материал	Покрытие
SW154A.000NI	сталь	никель / мат. хром

В комплекте: 3D крепление 2 штуки.

## Схема монтажа



# КОРЗИНЫ ВЫДВИЖНЫЕ сетчатые

Производитель: Vibo



НАПОЛНЕНИЕ И АКСЕССУАРЫ ДЛЯ КОРПУСНОЙ МЕБЕЛИ





# КОРЗИНЫ ВЫДВИЖНЫЕ сетчатые

Производитель: Vibo



Быстрая и надежная сборка



Направляющие полного выдвижения



Механизм плавного закрытия



Современный дизайн



Свободный доступ ко всему содержимому



Стойкое гальваническое покрытие 35 мкр.



Для ДСП 16 мм и 18 мм

Необходимая комплектация:

Корзина

×1

Комплект крепления фасада PRCA 02

×1



## Корзина-посудосушитель

Артикул	Материал	Покрытие	Для модуля шириной, мм	Размеры (Ш×Г×В), мм
КССРТ ВМ 245	сталь	хром	450	418–414 x 464 x 159
КССРТ ВМ 260	сталь	хром	600	568–564 x 464 x 159

Крепление фасада в комплект не входит, поставляется отдельным артикулом PRCA 02.

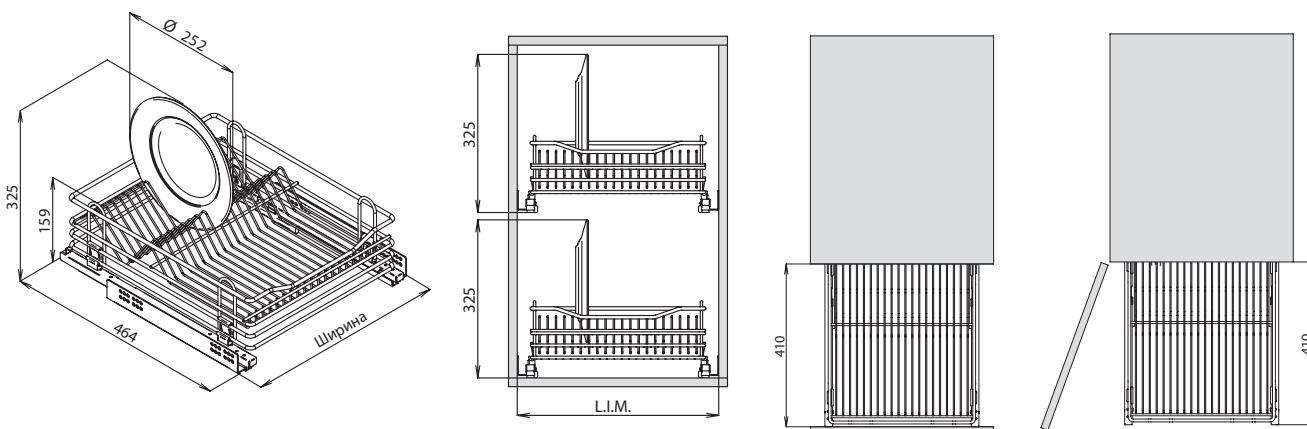


## Крепление фасада регулируемое

Артикул	Регулировка
PRCA 02	в 3-х направлениях

В комплекте: 2 крепления.

## Размеры и схема монтажа



# КОРЗИНЫ ВЫДВИЖНЫЕ ПОД МОЙКУ

сетчатые

Производитель: Vibo



НАПОЛНЕНИЕ И АКСЕССУАРЫ ДЛЯ КОРПУСНОЙ МЕБЕЛИ





# КОРЗИНЫ ВЫДВИЖНЫЕ ПОД МОЙКУ

## сетчатые

Производитель: Vibo



Монтаж: к боковым стенкам шкафа



Шариковые направляющие полного выдвижения



Плавное закрытие



Для ДСП 16 и 18 мм



Свободный доступ ко всему содержимому



Стойкое гальваническое покрытие 35 мкр.

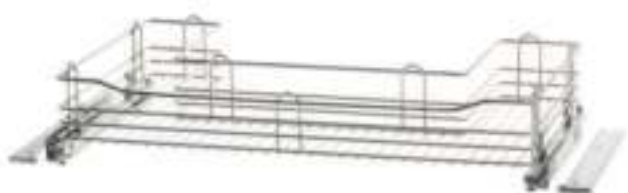
Готовая комплектация (1 артикул для заказа):

Корзина

× 1

Комплект крепления фасада PRCA 02

× 1



Корзина в модуль под мойку

Артикул	Материал	Покрытие	Для модуля шириной, мм	Размеры (ШхГхВ), мм
KSLT SU BM 090 PA	сталь	хром	900	868-864 x 470 x 160

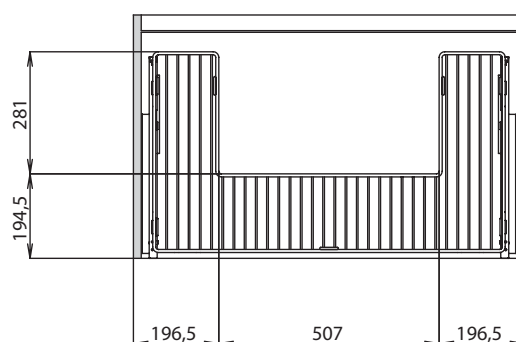
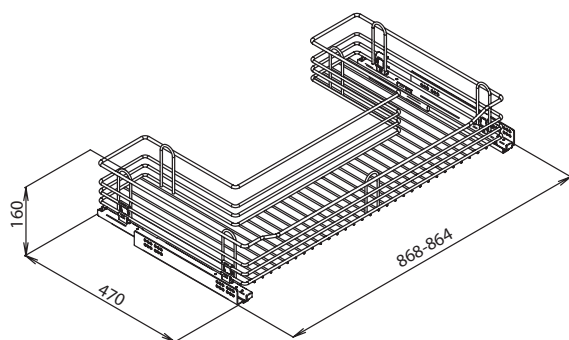


Крепление фасада регулируемое

Артикул	Регулировка
PRCA 02	в 3-х направлениях

В комплекте: 2 крепления.

Размеры и схема монтажа



НАПОЛНЕНИЕ И АКСЕССУАРЫ ДЛЯ КОРПУСНОЙ МЕБЕЛИ

# КОРЗИНЫ ВЫДВИЖНЫЕ ПОД МОЙКУ

сетчатые

Производитель: Vibo



НАПОЛНЕНИЕ И АКСЕССУАРЫ ДЛЯ КОРПУСНОЙ МЕБЕЛИ



# КОРЗИНЫ ВЫДВИЖНЫЕ ПОД МОЙКУ сетчатые

Производитель: Vibo



Быстрая и надежная сборка



Направляющие полного выдвижения



Плавное закрытие



Современный дизайн



Свободный доступ ко всему содержимому



Стойкое гальваническое покрытие 35 мкр.



Для ДСП 16 и 18 мм

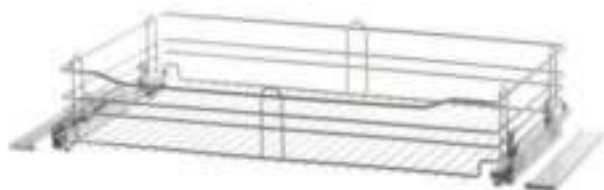
Готовая комплектация (1 артикул для заказа):

Корзина

×1

Комплект крепления фасада PRCA 02

×1



Артикул	Материал	Покрытие	Для модуля шириной, мм	Размеры (ШхГхВ), мм
KSLT IN BM 090 PA	сталь	хром	900	868-864 x 470 x 160

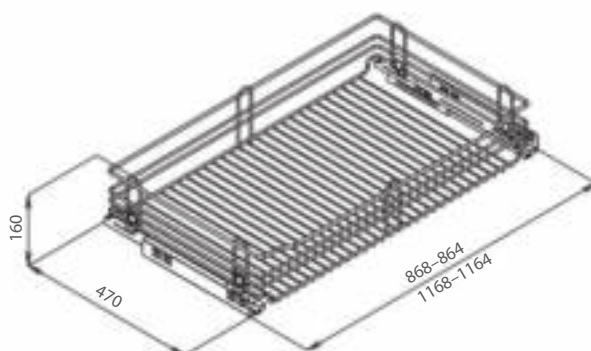


Крепление фасада регулируемое

Артикул	Регулировка
PRCA 02	в 3-х направлениях

В комплекте: 2 крепления.

Размеры и схема монтажа



# КОРЗИНЫ ВЫДВИЖНЫЕ сетчатые

Производитель: Vibo



НАПОЛНЕНИЕ И АКСЕССУАРЫ ДЛЯ КОРПУСНОЙ МЕБЕЛИ





# КОРЗИНЫ ВЫДВИЖНЫЕ сетчатые

Производитель: Vibo



- Быстрая и надежная сборка
- Современный дизайн
- ДСП Для ДСП 16 и 18 мм

- Направляющие полного выдвижения
- Свободный доступ ко всему содержимому

- Плавное закрытие
- Стойкое гальваническое покрытие 35 мкр.

Рекомендуемая комплектация:

Корзина	×1	Комплект крепления фасада PRCF 02	×1
---------	----	-----------------------------------	----



Артикул	Материал	Покрытие	Для модуля шириной, мм	Размеры (ШхГхВ), мм
ССТ ВМ 245	сталь	хром	450	418–414 x 464 x 160
ССТ ВМ 260	сталь	хром	600	568–564 x 464 x 160

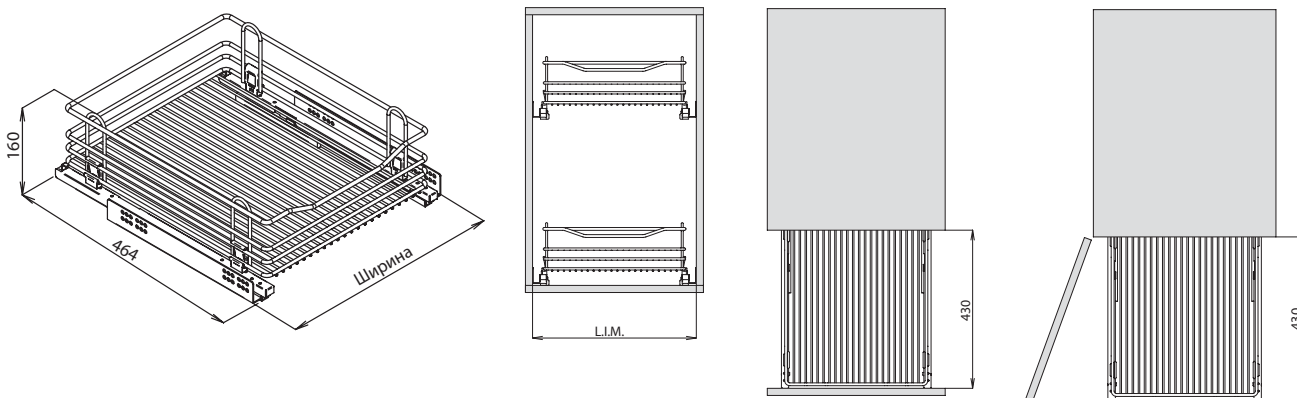


Крепление фасада регулируемое

Артикул	Регулировка	Крепление
PRCF 02	в 3-х направлениях	универсальное

В комплекте: 2 крепления.

## Размеры и схема монтажа



НАПОЛНЕНИЕ И АКСЕССУАРЫ ДЛЯ КОРПУСНОЙ МЕБЕЛИ

# SMART CORNER

механизм с выдвижными поворотными полками

Производитель: Vibo



НАПОЛНЕНИЕ И АКСЕССУАРЫ ДЛЯ КОРПУСНОЙ МЕБЕЛИ





# SMART CORNER

механизм с выдвижными поворотными полками

Производитель: Vibo



Быстрая и надежная сборка



Направляющие полного выдвижения с доводчиком



Амортизированный возврат для установки в угловой модуль



Современный дизайн



Свободный доступ ко всему содержимому



Стойкое гальваническое покрытие 35 мкр.

Готовая комплектация (1 артикул для заказа):

Выдвижной механизм

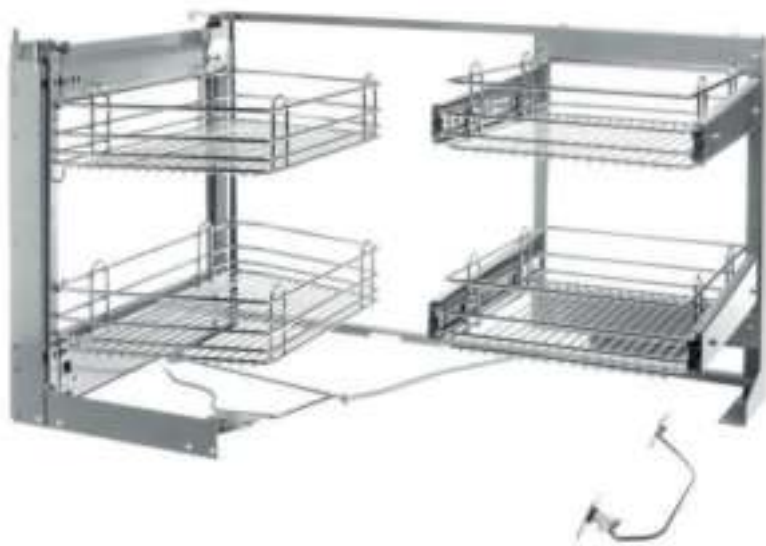
х1

Корзины

х4

Встроенный газовый доводчик

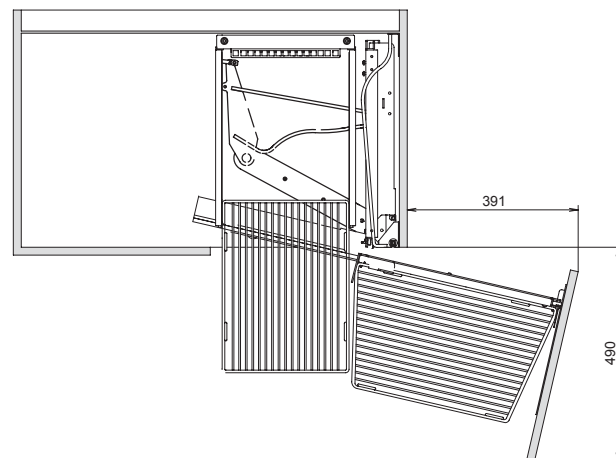
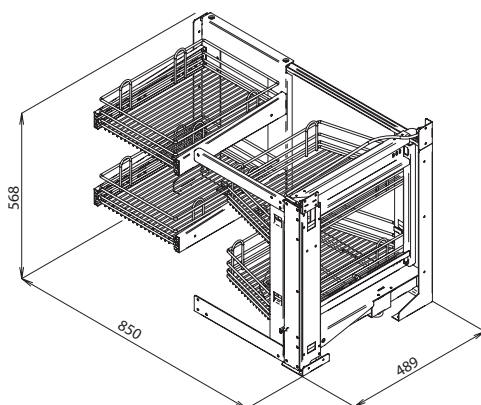
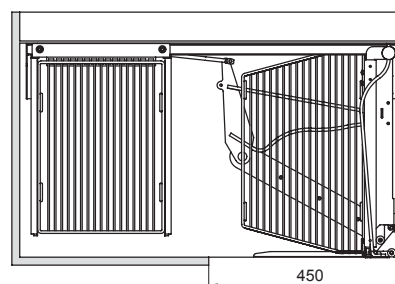
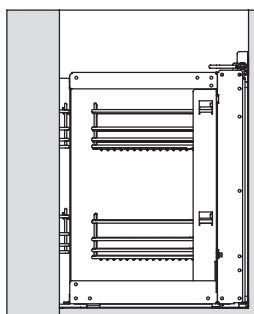
х1



Артикул	Для модуля шириной, мм	Крепление
SMACE 45 DX FMC	450	справа
SMACE 45 SX FMC	450	слева

Размеры и схема монтажа

Правая версия



НАПОЛНЕНИЕ И АКСЕССУАРЫ ДЛЯ КОРПУСНОЙ МЕБЕЛИ

# FLY MOON

механизм с выдвижными поворотными полками

Производитель: Vibo



НАПОЛНЕНИЕ И АКСЕССУАРЫ ДЛЯ КОРПУСНОЙ МЕБЕЛИ



# FLY MOON

механизм с выдвижными поворотными полками

Производитель: Vibo



Современный дизайн



Устойчивость к агрессивным средам



Свободный доступ ко всему содержимому



Регулировка полок по высоте



Стойкое гальваническое покрытие 35 мкр.



Нагрузка: max 24 кг на каждую полку

Необходимая комплектация:

Механизм Fly Moon

x1

Полки выдвижные

x2



Механизм Fly Moon для угловой базы

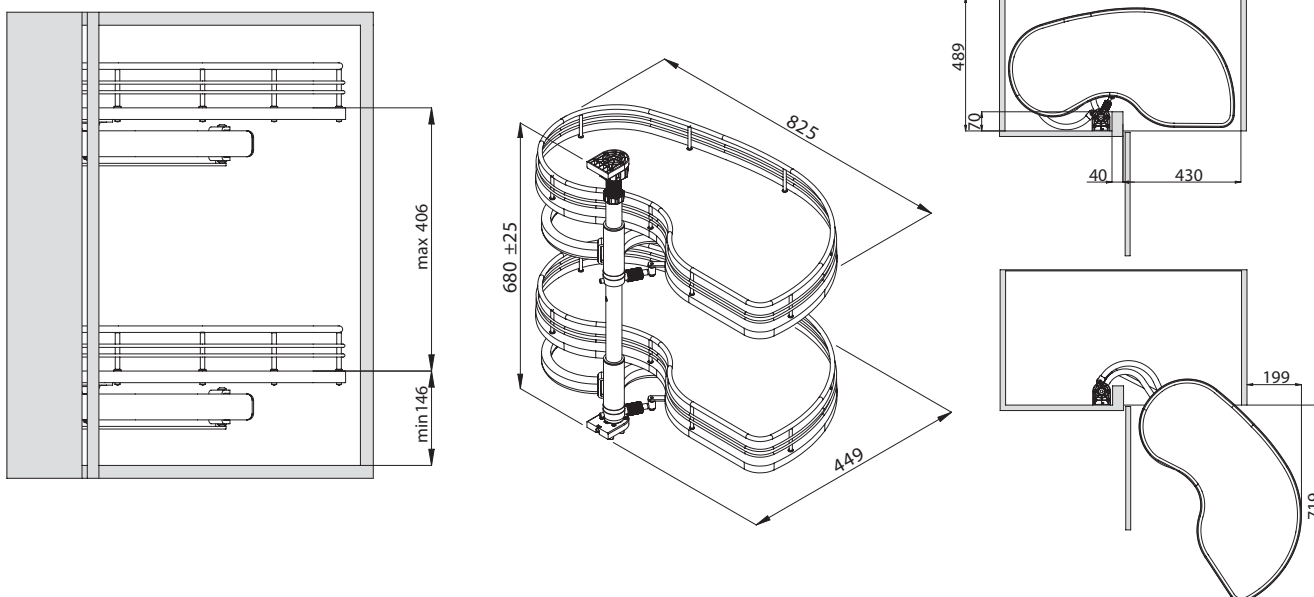
Артикул	Крепление полок	Для фасада шириной, мм	Диапазон регулировки по высоте, мм
FLY ST2 SX / 14 VG	слева	450	665–705
FLY ST2 DX / 14 VG	справа	450	665–705

Полки выдвижные поворотные для механизма Fly Moon

Артикул	Крепление полок	Для фасада шириной, мм	Размеры (ШхГхВ), мм
FLY 45 SXM2 / 14C	слева	450	826 x 435 x 86
FLY 45 DXM2 / 14C	справа	450	826 x 435 x 86

## Размеры и схема монтажа

На примере механизма с левым креплением



# ECLIPSE

угловой механизм с доводчиком



НАПОЛНЕНИЕ И АКСЕССУАРЫ ДЛЯ КОРПУСНОЙ МЕБЕЛИ



# ECLIPSE

угловой механизм с доводчиком



Современный дизайн



Нагрузка: max 12 кг на каждую полку



Свободный доступ ко всему содержимому



Плавное закрывание



Гальваническое покрытие 15 мкр.



Steel Материал – сталь



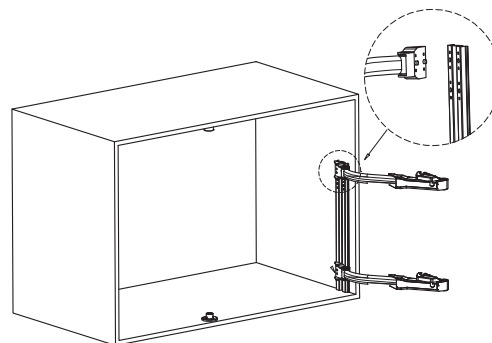
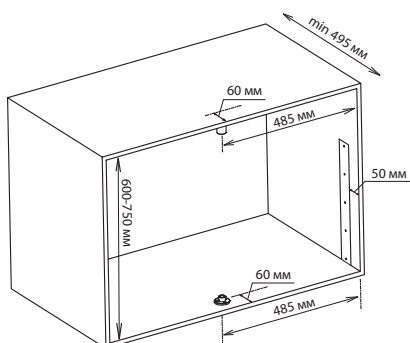
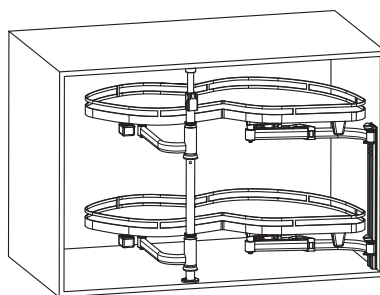
Артикул	Крепление полок	Материал	Покрытие	Для фасада шириной, мм	Диапазон регулировки по высоте, мм	Размеры (ШxВxГ), мм
UW310L.600GCP	слева	сталь	хром	от 450*	600-750	865x495x600(750)
UW310R.600GCP	справа	сталь	хром	от 450*	600-750	865x495x600(750)

\* При толщине двери 16-18 мм.

\* При толщине двери более 18 мм ширина фасада min 500 мм

## Размеры и схема монтажа

На примере механизма с правым креплением





# FJØRD

## коллекция рейлингов



Простая и надежная сборка



Современный дизайн



Легкий ход



Актуальное цветовое решение:  
черный матовый



Высокие гигиенические свойства



Легкая конструкция из качественных  
материалов



Удобная комплектация



Универсальное решение: кухня,  
ванная комната, зоны хранения



Доступная цена



НАПОЛНЕНИЕ И АКСЕССУАРЫ ДЛЯ КОРПУСНОЙ МЕБЕЛИ

Артикул	Описание	Цвет	Длина, мм
WW300A.600BL	Полка универсальная с рейлингом. Без крючков	черный	600
WW100A.600BL	Рейлинг круглый. без крючков	черный	600
WW001A.000BL	S-крючок для рейлингов	черный	-



# ЛОТКИ ДЛЯ СТОЛОВЫХ ПРИБОРОВ

## пластиковые вкладные



**ABS** Современные и качественные материалы

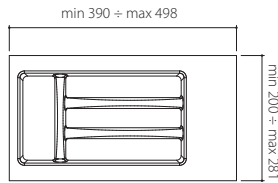
Широкий размерный ряд: возможность резки под необходимый размер

Простой уход благодаря округлой форме разделителей

**Style** Эстетический внешний вид. Два цвета: серый и белый

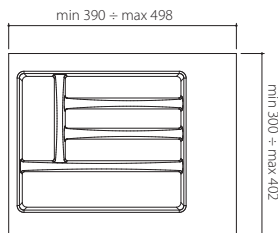
Точечная поверхность бортика

**accessory** Дополнительные аксессуары: соединительный профиль



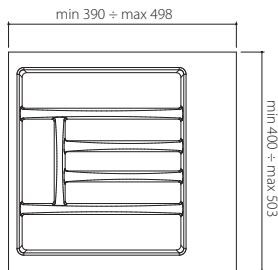
Лоток в модуль 300 мм

Артикул	Цвет	
AT81011N2850	серый	25
AT81013N2850	белый	25



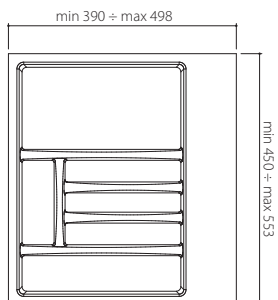
Лоток в модуль 400 мм

Артикул	Цвет	
AT81021N4050	серый	25
AT81023N4050	белый	25



Лоток в модуль 500 мм

Артикул	Цвет	
AT81031N5050	серый	25
AT81033N5050	белый	25



Лоток в модуль 600 мм

Артикул	Цвет	
AT81041N6050	серый	25
AT81043N6050	белый	25



Соединительный профиль для лотков

Артикул	Цвет	
AT810G1N003480	серый	25
AT810G3N003480	белый	25

# MASTER BIN

контейнер для сбора мусора



НАПОЛНЕНИЕ И АКСЕССУАРЫ ДЛЯ КОРПУСНОЙ МЕБЕЛИ



# MASTER BIN

контейнер для сбора мусора



Современный дизайн и экологические материалы



Свободный доступ ко всему содержимому



Автоматическое откр./закр. крышки контейнера при открывании дверцы



Быстрый и легкий монтаж



Компактные размеры



Легкий уход



Плотное прилегание крышки при закрытии ведра исключает появление неприятных запахов от отходов



Запатентованная система креплений к фасаду



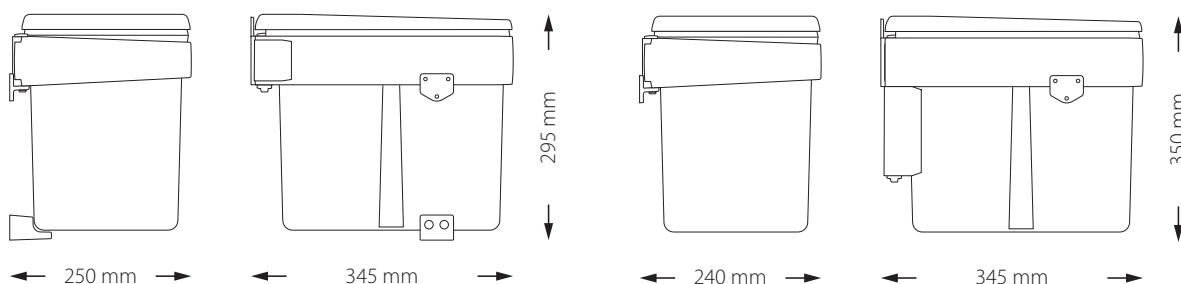
Артикул	Материал	Цвет	Для модуля шириной, мм	Общие размеры (ШxВxГ), мм	Количество ведер	Объем, л
AU24115GP	пластик	антрацит	от 450	250x295x345	1	15
AU24120GP*	пластик	антрацит	от 450	240x350x345	1	20 / 2x10

\* комбинированное ведро со съемным разделителем

Размеры

Ведро одинарное / двойное

Ведро комбинированное



НАПОЛНЕНИЕ И АКСЕССУАРЫ ДЛЯ КОРПУСНОЙ МЕБЕЛИ

# MASTER BIN

контейнер для сбора мусора



Современный дизайн и экологические материалы



Свободный доступ ко всему содержимому



Шариковые направляющие полного выдвижения



Быстрый и легкий монтаж



Компактные размеры



Легкий уход



Плотное прилегание крышки при закрытии ведра исключает появление неприятных запахов от отходов



Запатентованная система креплений к фасаду



Готовая комплектация (1 артикул для заказа):

Металлический каркас

x1

Ведра 18 л пластиковые

x2

Шариковые направляющие

x2



Артикул	Материал	Цвет	Для модуля шириной, мм	Общие размеры (ШxВxГ), мм	Количество ведер	Объем, л
AES400218GP	пластик	антрацит	от 400	300x360x405	2	18

# MASTER BIN

контейнер для сбора мусора



Современный дизайн и экологические материалы



Свободный доступ ко всему содержимому



Автоматическое откр./закрыт. крышки контейнера при открывании дверцы



Быстрый и легкий монтаж



Компактные размеры



Легкий уход



Плотное прилегание крышки при закрытии ведра исключает появление неприятных запахов от отходов



Запатентованная система креплений к фасаду



Артикул	Материал	Цвет	Для модуля шириной, мм	Общие размеры (ШxВxГ), мм	Количество ведер	Объем, л
AER400110PL	пластик	серый	от 400	270x320x270	1	10



Артикул	Материал	Цвет	Для модуля шириной, мм	Общие размеры (ШxВxГ), мм	Количество ведер	Объем, л
AER400110IP	нерж. сталь	полированный зеркальный	от 400	250x395x410	1	10

НАПОЛНЕНИЕ И АКСЕССУАРЫ ДЛЯ КОРПУСНОЙ МЕБЕЛИ



# ELITE

коллекция наполнения для шкафов и гардеробных

Производитель: Vibo



НАПОЛНЕНИЕ И АКСЕССУАРЫ ДЛЯ КОРПУСНОЙ МЕБЕЛИ





# ELITE

коллекция наполнения для шкафов и гардеробных

Производитель: Vibo



Быстрая и надежная сборка



Шариковые направляющие полного выдвижения



Плавное закрытие



Современный дизайн



Свободный доступ ко всему содержимому



Для шкафов глубиной 550 мм

Рекомендуемая комплектация:

Рамочные направляющие для корзин Elite x1	Корзина из коллекции Status Range x1			
	Корзина глубокая	Корзина мелкая	Корзина с вешалкой для брюк	Корзина для обуви

## Аксессуары

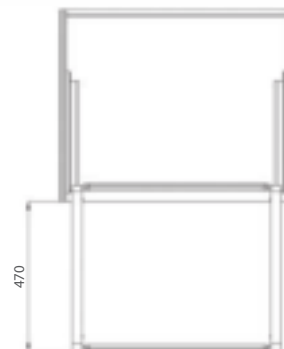
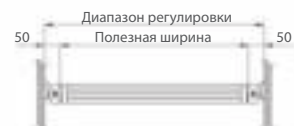
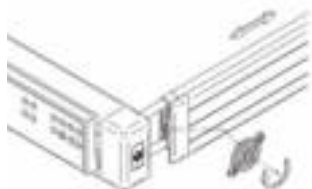
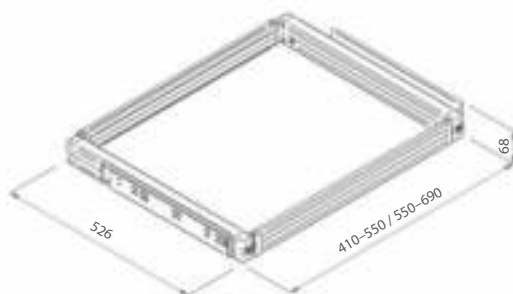
Корзина мелкая пластиковая	Лоток телескопический



## Рама Elite

Артикул	Материал	Цвет	Размеры (ШxГxВ), мм	Диапазон регулировки по ширине, мм
AT 55/69 SM AL	сталь	алюминий	450–590 x 526 x 68	550–690
AT 69/83 SM AL	сталь	алюминий	590–730 x 526 x 68	690–830
AT 83/97 SM AL	сталь	алюминий	730–870 x 526 x 68	830–970
AT 97/110 SM AL	сталь	алюминий	870–1000 x 526 x 68	970–1100

## Размеры и схема монтажа



# WARDROBE RANGE

коллекция наполнения для шкафов и гардеробных

Производитель: Vibo



НАПОЛНЕНИЕ И АКСЕССУАРЫ ДЛЯ КОРПУСНОЙ МЕБЕЛИ



# WARDROBE RANGE

коллекция наполнения для шкафов и гардеробных

Производитель: Vibo



Быстрая и надежная сборка



Шариковые направляющие полного выдвижения



Легкий уход



Современный дизайн



Свободный доступ ко всему содержимому



Для шкафов глубиной 360 мм

Рекомендуемая комплектация:

Рамочные направляющие для Wardrobe Range	x1	Корзина из коллекции Wardrobe Range	x1
		 Корзина глубокая	 Корзина с вешалкой для брюк



Рама Wardrobe Range для шкафов глубиной 360 мм

Артикул	Материал	Цвет	Размеры (ШxГxВ), мм	Диапазон регулировки по ширине, мм
AT 41/55 P36 GS	сталь	алюминий	330-470 x 328 x 84	410-550
AT 55/69 P36 GS	сталь	алюминий	470-610 x 328 x 84	550-690

Совместим с крепежной планкой 7068 L216 7F для STILOS



Корзина глубокая Wardrobe Range

Артикул	Материал	Цвет	Размеры (ШxГxВ), мм	Для шкафов глубиной, мм
ACF 40 P36	сталь	алюминий	410 x 338 x 151	360
ACF 48 P36	сталь	алюминий	490 x 338 x 151	360



Корзина с вешалкой для брюк Wardrobe Range

Артикул	Материал	Цвет	Размеры (ШxГxВ), мм	Для шкафов глубиной, мм
APP 48 P36	сталь	алюминий	480 x 383 x 105	360*

\* Для шкафов без дверей

# WARDROBE RANGE

коллекция наполнения для шкафов и гардеробных

Производитель: Vibo



НАПОЛНЕНИЕ И АКСЕССУАРЫ ДЛЯ КОРПУСНОЙ МЕБЕЛИ





# WARDROBE RANGE

коллекция наполнения для шкафов и гардеробных

Производитель: Vibo



Быстрая и надежная сборка



Шариковые направляющие полного выдвижения



Легкий уход



Современный дизайн



Свободный доступ ко всему содержимому





Для шкафов глубиной 550 мм

Рекомендуемая комплектация:

Рама Wardrobe Range	x1	Корзина из коллекции Wardrobe Range				x1
						
		Корзина глубокая	Корзина мелкая	Корзина с вешалкой для брюк	Корзина для обуви	

Аксессуары для рамок 500 мм

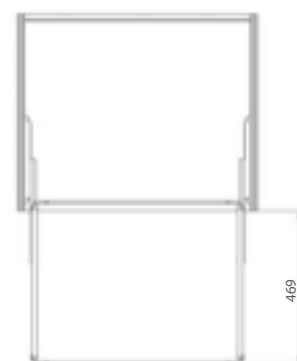
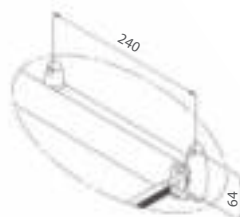
	
Корзина мелкая пластиковая	Лоток телескопический



Рама Wardrobe Range для шкафов глубиной 550 мм

Артикул	Материал	Цвет	Размеры (ШхГхВ), мм	Диапазон регулировки по ширине, мм
AT 41/55 AL GS	сталь	алюминий	330–470 x 500 x 84	410–550
AT 55/69 AL GS	сталь	алюминий	470–610 x 500 x 84	550–690
AT 69/83 AL GS	сталь	алюминий	610–750 x 500 x 84	690–830
AT 83/97 AL GS	сталь	алюминий	750–890 x 500 x 84	830–970

Размеры и схема монтажа



# WARDROBE RANGE

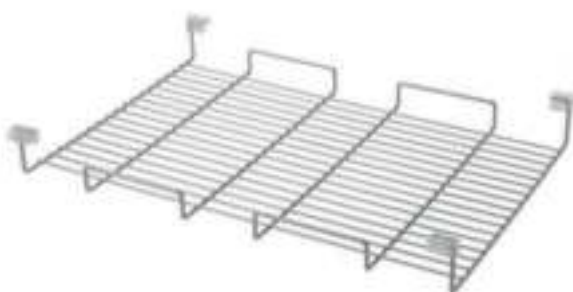
коллекция наполнения для шкафов и гардеробных

Производитель: Vibo



Корзина глубокая Wardrobe Range

Артикул	Материал	Цвет	Размеры (ШхГхВ), мм	Для шкафов глубиной, мм
ACF 40 AL	сталь	алюминий	410 x 510 x 151	550
ACF 48 AL	сталь	алюминий	490 x 510 x 151	550
ACF 72 AL	сталь	алюминий	730 x 510 x 151	550



Корзина мелкая Wardrobe Range

Артикул	Материал	Цвет	Размеры (ШхГхВ), мм	Для шкафов глубиной, мм
AVF 40 AL	сталь	алюминий	410 x 510 x 87	550
AVF 48 AL	сталь	алюминий	490 x 510 x 87	550
AVF 72 AL	сталь	алюминий	730 x 510 x 87	550



Корзина с вешалкой для брюк Wardrobe Range

Артикул	Материал	Цвет	Размеры (ШхГхВ), мм	Для шкафов глубиной, мм
APP 46 ALVG	сталь	алюминий	455 x 510 x 103	550
APP 72 AL	сталь	алюминий	719 x 510 x 103	550



Корзина для обуви Wardrobe Range

Артикул	Материал	Цвет	Размеры (ШхГхВ), мм	Для шкафов глубиной, мм
AS 40 AL	сталь	алюминий	390 x 510 x 200	550
AS 48 AL	сталь	алюминий	470 x 510 x 200	550



# WARDROBE RANGE

коллекция наполнения для шкафов и гардеробных

Производитель: Vibo



Вешалка выдвигаемая

Артикул	Материал	Цвет	Выдвижение	Размеры (ШхГхВ), мм
AAE P36 GS	сталь	алюминий	полное	84 x 319 x 175



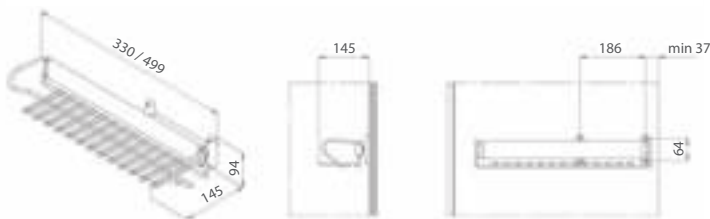
Вешалка выдвигаемая

Артикул	Материал	Цвет	Выдвижение	Размеры (ШхГхВ), мм
AAE AL GS	сталь	алюминий	частичное	85 x 500 x 175



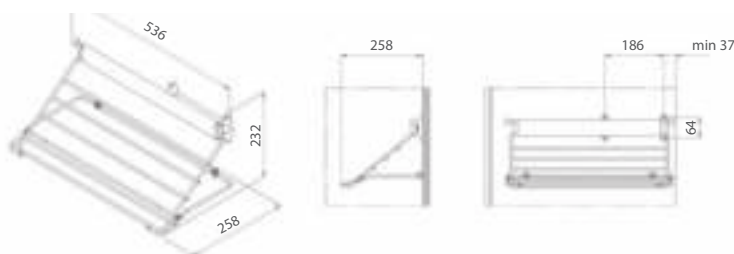
Вешалка выдвигаемая для галстуков и ремней

Артикул	Материал	Цвет	Размеры (ШхГхВ), мм
APCL P36 GS	сталь	алюминий	145 x 330 x 94
APCL AL GS	сталь	алюминий	145 x 499 x 94



Вешалка выдвигаемая для брюк

Артикул	Материал	Цвет	Размеры (ШхГхВ), мм
APPL AL GS	сталь	алюминий	258 x 536 x 232



НАПОЛНЕНИЕ И АКСЕССУАРЫ ДЛЯ КОРПУСНОЙ МЕБЕЛИ

# WARDROBE RANGE

коллекция наполнения для шкафов и гардеробных

Производитель: Vibo



Быстрая и надежная сборка



Шариковые направляющие полного выдвижения



Steel Качественные и надежные материалы



Современный дизайн






Свободный доступ ко всему содержимому



Легкий уход

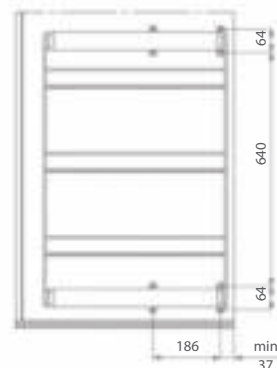


Рекомендуемая комплектация:

Корзина боковая Wardrobe Range	x 1	Аксессуары	
			
		Петля поворотная x2	Накладка петли поворотной x2

Корзина боковая

Артикул	Материал	Цвет	Размеры (ШxГxВ), мм	Для шкафов глубиной, мм
ACL3 AL GS	сталь	алюминий	295 x 504 x 789	550

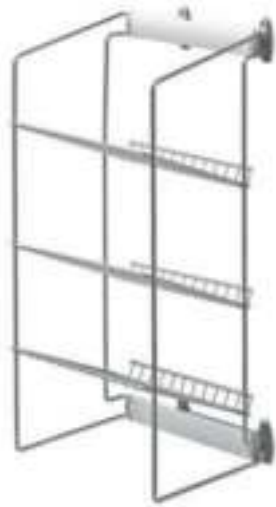


НАПОЛНЕНИЕ И АКСЕССУАРЫ ДЛЯ КОРПУСНОЙ МЕБЕЛИ

# WARDROBE RANGE

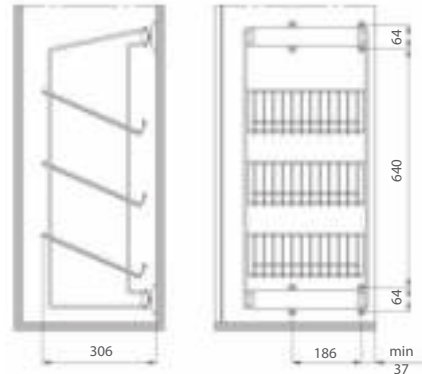
коллекция наполнения для шкафов и гардеробных

Производитель: Vibo



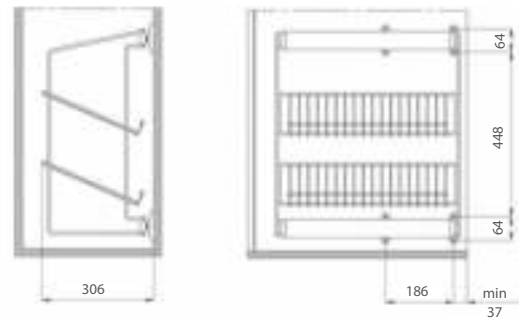
Корзина боковая для обуви

Артикул	Материал	Цвет	Размеры (ШхГхВ), мм	Для шкафов глубиной, мм
ASL3 P36 GS	сталь	алюминий	295 x 334 x 789	360



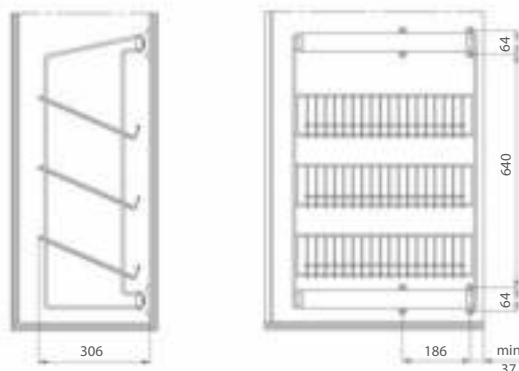
Корзина боковая для обуви

Артикул	Материал	Цвет	Размеры (ШхГхВ), мм	Для шкафов глубиной, мм
ASL2 AL GS	сталь	алюминий	306 x 504 x 598	550



Корзина боковая для обуви

Артикул	Материал	Цвет	Размеры (ШхГхВ), мм	Для шкафов глубиной, мм
ASL3 AL GS	сталь	алюминий	306 x 504 x 789	550



НАПОЛНЕНИЕ И АКСЕССУАРЫ ДЛЯ КОРПУСНОЙ МЕБЕЛИ

# АКСЕССУАРЫ

для рам и корзин всех коллекций

Производитель: Vibo



НАПОЛНЕНИЕ И АКСЕССУАРЫ ДЛЯ КОРПУСНОЙ МЕБЕЛИ



Корзина мелкая пластиковая

Артикул	Материал	Цвет	Размеры (ШхГхВ), мм
AVP 24	САН-пластик	полупрозрачный матовый	240 x 508 x 85
AVP 40	САН-пластик	полупрозрачный матовый	400 x 508 x 85



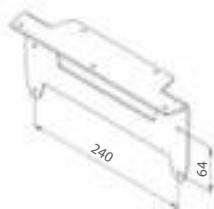
Лоток телескопический

Артикул	Материал	Размеры (ШхВ), мм	Диапазон регулировки глубины, мм
AVP 10Т	САН-пластик	98 x 43	440-520

# АКСЕССУАРЫ

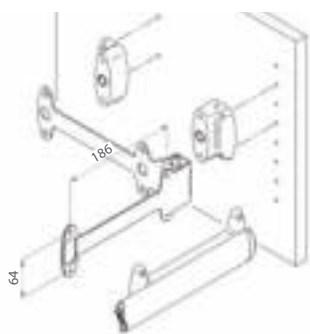
для рам и корзин всех коллекций

Производитель: Vibo



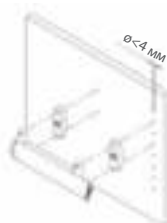
Кронштейн

Артикул	Материал	Цвет	Размеры (ШхГхВ), мм
ASU GS	сталь	алюминий	60 x 240 x 115



Петля поворотная

Артикул	Материал	Цвет	Размеры (ШхГхВ), мм
AKCE GS	сталь	алюминий	31 x 247 x 84



Накладка петли поворотной

Артикул	Материал	Цвет	Размеры (ШхГхВ), мм
AD13 AL GS	пластик	алюминий	31 x 13,5 x 85



Накладка петли поворотной

Артикул	Материал	Цвет	Размеры (ШхГхВ), мм
AD32 AL GS	пластик	алюминий	53 x 32 x 85

НАПОЛНЕНИЕ И АКСЕССУАРЫ ДЛЯ КОРПУСНОЙ МЕБЕЛИ

# ШТАНГА ДЛЯ ОДЕЖДЫ

овальная



Быстрая и надежная сборка



Толщина металла 1,2 мм



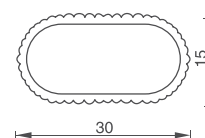
Резиновое покрытие



НАПОЛНЕНИЕ И АКСЕССУАРЫ ДЛЯ КОРПУСНОЙ МЕБЕЛИ



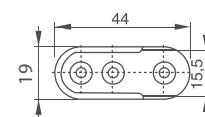
Артикул	Материал	Покрытие	Размеры, мм	
GR202A.000AA	алюминий	алюминий анодированный	3000 x 30 x 15	40



Держатель штанги для одежды

Артикул	Материал	Покрытие	Размеры, мм	
GR221Z.044NI	замак	никель	44 x 15,5	1000 (2 x 500)
GW221S.044NI	сталь	никель	44 x 15,5	1000 (2 x 500)

Артикул включает в себя 1 держатель штанги.





# ВЕШАЛКА ДЛЯ ОДЕЖДЫ

выдвижная



Быстрая и надежная сборка



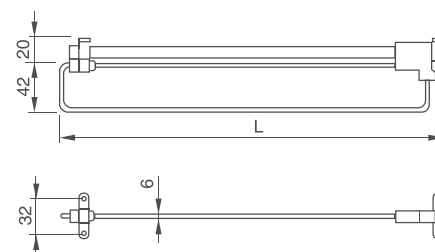
Крепится к нижней части полки



Легкий уход



Артикул	Материал	Покрытие	Ширина, мм	
GR128S.250CP	сталь, пластик	хром	250	80 (4x20)
GR128S.300CP	сталь, пластик	хром	300	80 (4x20)
GR128S.350CP	сталь, пластик	хром	350	80 (4x20)
GR128S.400CP	сталь, пластик	хром	400	80 (4x20)
GR128S.450CP	сталь, пластик	хром	450	80 (4x20)



НАПОЛНЕНИЕ И АКСЕССУАРЫ ДЛЯ КОРПУСНОЙ МЕБЕЛИ

# ВЕШАЛКА ДЛЯ БРЮК

## выдвижная



Быстрая и надежная сборка



Шариковые направляющие полного выдвижения

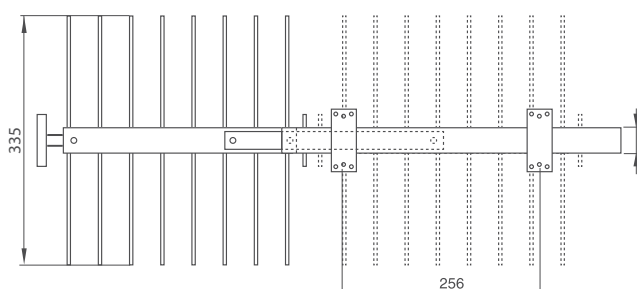


8 держателей



НАПОЛНЕНИЕ И АКСЕССУАРЫ ДЛЯ КОРПУСНОЙ МЕБЕЛИ

Артикул	Материал	Покрытие	Размеры (ШхГхВ), мм	
GR111S.000CP	сталь	хром	325 x 435 x 80	10



# ПОДСТАВКА ПОД ОБУВЬ

телескопическая



Быстрая и надежная сборка



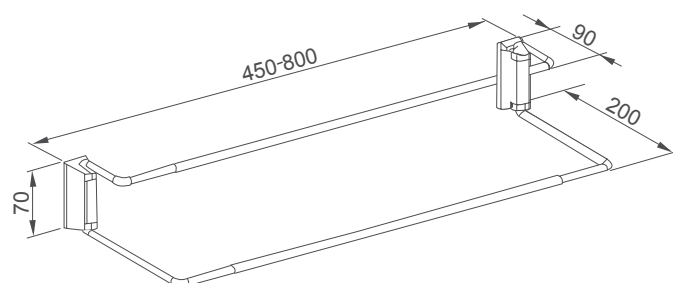
Крепится к задней или боковой стенке шкафа, возможно крепление к стене



Легкий уход



Артикул	Материал	Покрытие	Установочная ширина, мм	
GR135S.000CP	сталь, пластик	хром	450-800	10 (2x5)



НАПОЛНЕНИЕ И АКСЕССУАРЫ ДЛЯ КОРПУСНОЙ МЕБЕЛИ

# ЛИФТ ДЛЯ ОДЕЖДЫ гидравлический



Актуальный дизайн



Экономия пространства



Пластиковые части изготовлены из материалов повышенной прочности



Нагрузка: max 12 кг



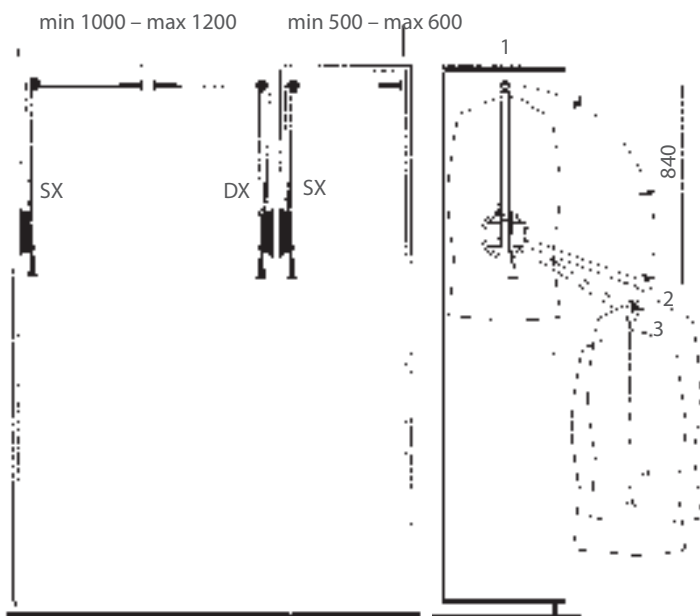
Свободный доступ ко всему содержимому



Металлические составляющие имеют эпоксидное или хромированное покрытие



НАПОЛНЕНИЕ И АКСЕССУАРЫ ДЛЯ КОРПУСНОЙ МЕБЕЛИ



Артикул	Покрытие	Крепление	Ширина шкафа, мм
101/A	хром	справа	450-550
102/A	хром	слева	450-550



Накладка лифта для одежды

Артикул	Материал	Цвет
103/A	пластик	серый

# ЛИФТ 500 ДЛЯ ОДЕЖДЫ

## гидравлический



Актуальный дизайн



Экономия пространства



Пластиковые части изготовлены из материалов повышенной прочности



Нагрузка: max 10 кг



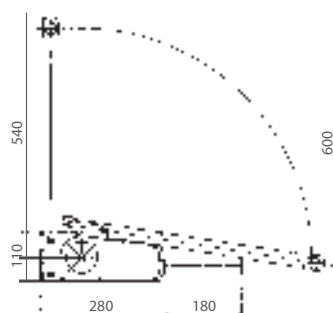
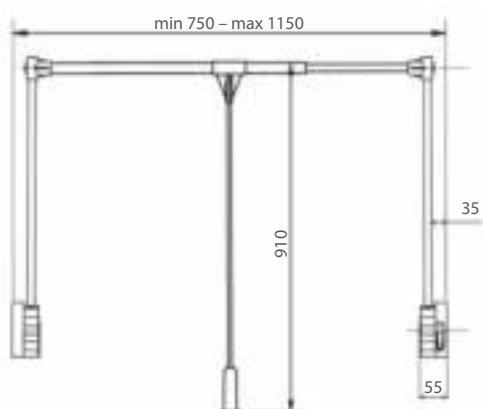
Свободный доступ ко всему содержимому



Металлические составляющие имеют эпоксидное или хромированное покрытие



НАПОЛНЕНИЕ И АКСЕССУАРЫ ДЛЯ КОРПУСНОЙ МЕБЕЛИ



Артикул	Покрытие	Ширина шкафа, мм
500/A	хром	750-1150



Накладка лифта 500

Артикул	Материал	Цвет	Ширина, мм
501/A	пластик	серый	20

# ЛИФТ 700 ДЛЯ ОДЕЖДЫ

## гидравлический



Актуальный дизайн



Экономия пространства



Пластиковые части изготовлены из материалов повышенной прочности



Нагрузка: max 15 кг



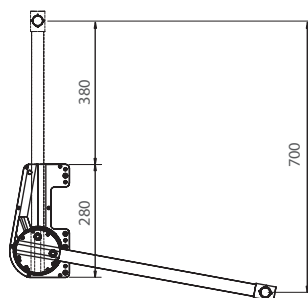
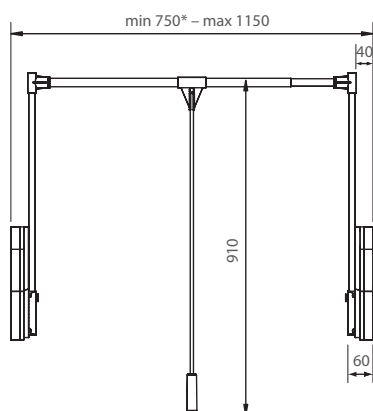
Свободный доступ ко всему содержимому



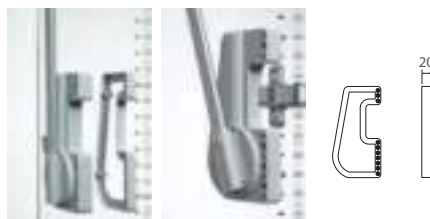
Металлические составляющие имеют эпоксидное или хромированное покрытие



НАПОЛНЕНИЕ И АКСЕССУАРЫ ДЛЯ КОРПУСНОЙ МЕБЕЛИ



Артикул	Покрытие	Ширина шкафа, мм
700/A	хром	750-1150



Накладка лифта 700

Артикул	Материал	Цвет	Ширина, мм
701/A	пластик	серый	20



# ЛИФТ 800 ДЛЯ ОДЕЖДЫ

## гидравлический



Актуальный дизайн



Экономия пространства



Пластиковые части изготовлены из материалов повышенной прочности



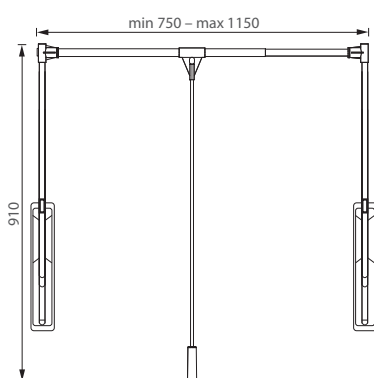
Нагрузка: max 10 кг



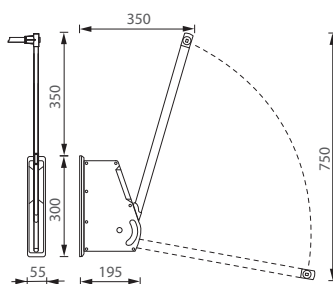
Свободный доступ ко всему содержимому



Металлические составляющие имеют эпоксидное или хромированное покрытие



\*При размещении между стойками STILOS min 760 мм



Артикул	Покрытие	Ширина шкафа, мм
800/A	хром	750-1150

# СУПЕРЛИФТ ДЛЯ ОДЕЖДЫ

## гидравлический



Нагрузка: max 20 кг



Экономия пространства



Пластиковые части изготовлены из материалов повышенной прочности



Ступенчатая регулировка грузоподъемности и регулировка угла наклона



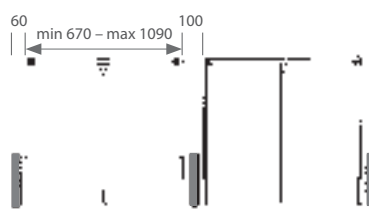
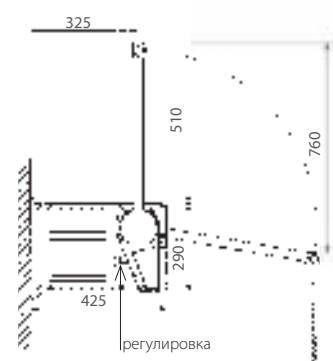
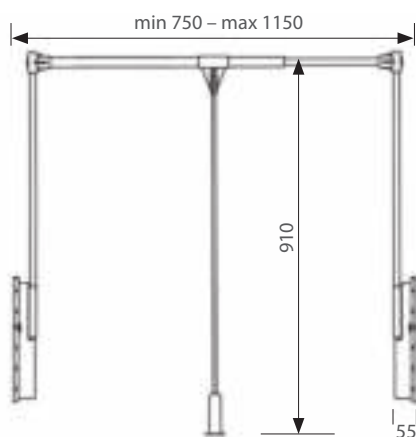
Свободный доступ ко всему содержимому



Металлические составляющие имеют эпоксидное или хромированное покрытие



НАПОЛНЕНИЕ И АКСЕССУАРЫ ДЛЯ КОРПУСНОЙ МЕБЕЛИ



### Суперлифт

Артикул	Покрытие	Ширина шкафа, мм
151/A	хром	750-1150

1 комплект

### Крепление к стене

Артикул	Материал	Цвет	Глубина, мм
153/A	сталь	серый	425

1 штука

### Накладка

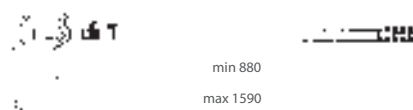
Артикул	Материал	Цвет	Толщина, мм
152/A	пластик	серый	20

1 штука

## СЪЕМНИК ДЛЯ ОДЕЖДЫ телескопический



Артикул	Покрытие	Длина, мм
132/A99	хром	880-1590

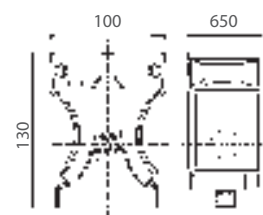


## ЗАЖИМ ДЛЯ САПОГ



Артикул	Материал
121/A	пластик

1 штука



# ЛИФТ ДЛЯ ОДЕЖДЫ

## телескопический



Быстрая и надежная сборка



Экономия пространства



Нагрузка: max 10 кг



Актуальный дизайн



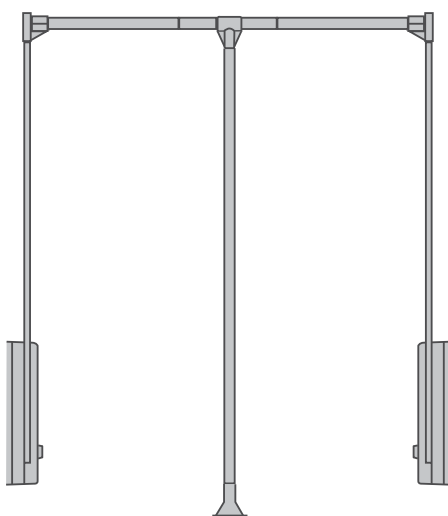
Свободный доступ  
ко всему содержимому



Универсальная присадка:  
шаг 32 мм



НАПОЛНЕНИЕ И АКСЕССУАРЫ ДЛЯ КОРПУСНОЙ МЕБЕЛИ



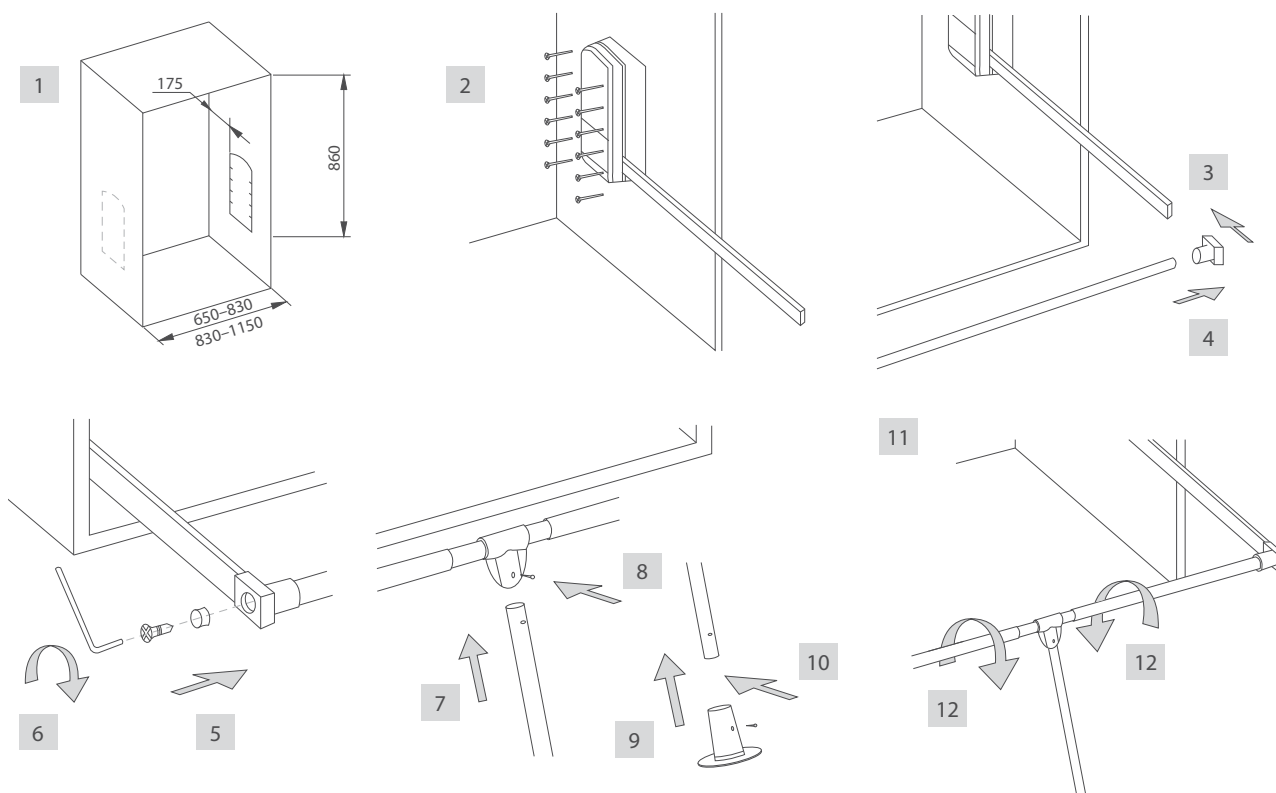
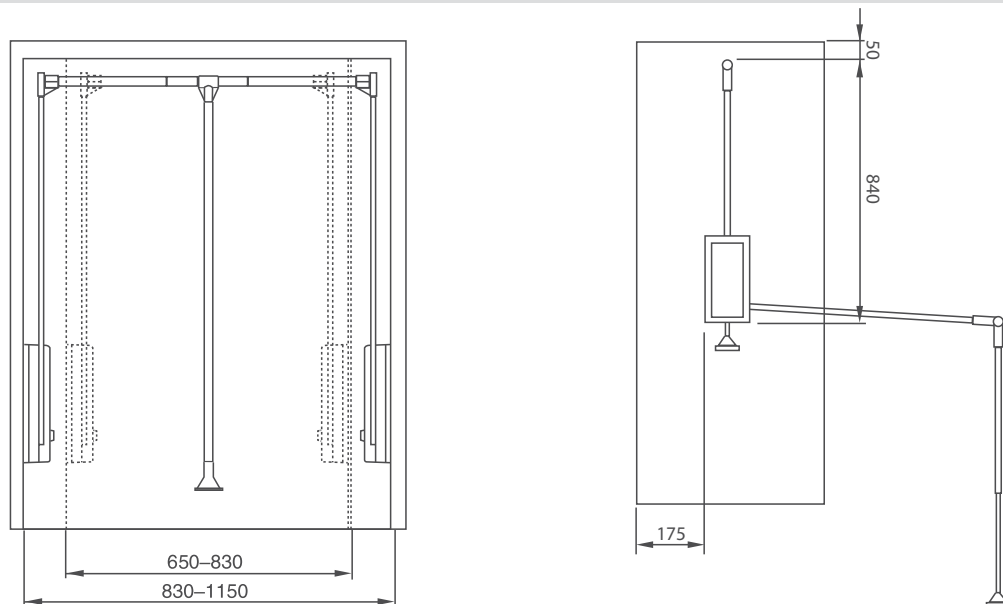
Артикул	Материал	Цвет	Ширина, мм	
GR113A.083GR	алюминий, ABS-пластик	серый	650–830	100 (4x25)
GR113A.115GR	алюминий, ABS-пластик	серый	830–1150	100 (4x25)

В комплекте: лифт для одежды, штанга, комплект крепежных элементов, ключ-шестигранник.

# ЛИФТ ДЛЯ ОДЕЖДЫ телескопический



Размеры и схема монтажа



- 1 Произведите разметку согласно установочным размерам;
- 2 зафиксируйте правую и левую части системы шурупами;
- 3 потяните вниз плечи системы – левое и правое;
- 4 соедините их с телескопической штангой с помощью пластиковых штангодержателей;
- 5-6 закрепите штангодержатели винтами, используя шестигранный ключ;
- 7-8 соедините вертикальную штангу с телескопической штангой, используя шуруп;
- 9-10 прикрепите ручку к вертикальной штанге, используя шуруп;
- 11-12 настройте телескопическую штангу до нужной длины и закрутите до упора по часовой стрелке.

НАПОЛНЕНИЕ И АКСЕССУАРЫ ДЛЯ КОРПУСНОЙ МЕБЕЛИ

# ЗЕРКАЛО

выдвижное поворотное



Легкий уход



Актуальный дизайн



Экономия пространства



Поворотный механизм



НАПОЛНЕНИЕ И АКСЕССУАРЫ ДЛЯ КОРПУСНОЙ МЕБЕЛИ



Артикул	Материал	Размеры (Ш x Г x В), мм
1641	сталь / алюминий	305 x 38 x 565
1640	сталь / алюминий	305 x 38 x 1155



# ПОЛКА ПОД КЛАВИАТУРУ

ВЫДВИЖНАЯ



Быстрая и надежная сборка



Встроенный пенал для канцелярских принадлежностей



Изготовлена из качественного высокопрочного пластика



Крепление к столешнице



Экономия пространства



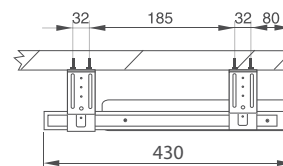
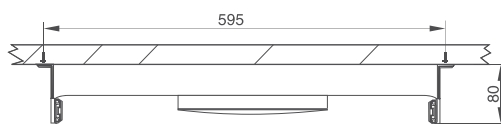
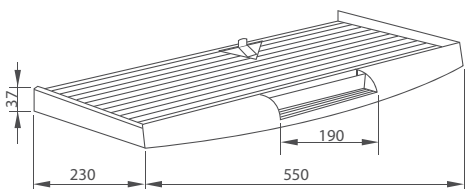
Легкий уход



Артикул	Материал	Цвет	
AR322P.000GR	пластик, сталь	серый	10

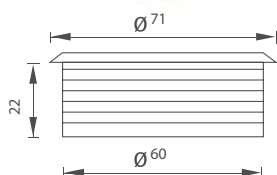
В комплекте: полка под клавиатуру, направляющие с креплением, шурупы 3,5x16 мм.

Размеры и схема монтажа



## ЗАГЛУШКИ КАБЕЛЬ-КАНАЛОВ

регулируемые пластиковые



Артикул	Материал	Цвет	
AR308P.060GR	пластик	серый	500 (5x100)
AR308P.060DL	пластик	светло-коричневый	500 (5x100)
AR308P.060DD	пластик	темно-коричневый	500 (5x100)

НАПОЛНЕНИЕ И АКСЕССУАРЫ ДЛЯ КОРПУСНОЙ МЕБЕЛИ

# MATIC

коллекция антискользящих ковриков



Эстетическая привлекательность



Матовая и ребристая структура



Высококачественный материал



Легкий уход



Антискользящее покрытие



НАПОЛНЕНИЕ И АКСЕССУАРЫ ДЛЯ КОРПУСНОЙ МЕБЕЛИ



Артикул	Материал	Цвет	Размеры, мм	В рулоне, м
AU22480PG	ПВХ	серый	1,2 x 480	20
AU22480PW	ПВХ	белый	1,2 x 480	20
AU22480PB	ПВХ	черный	1,2 x 480	20

## КОВРИК АНТИСКОЛЬЗЯЩИЙ

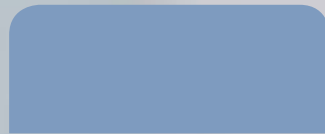
Производитель: Vibo



Артикул	Цвет	Ширина, мм	В рулоне, м
TPS011	серый	480	20



ВНУТРЕННЯЯ ФУРНИТУРА ДЛЯ КОРПУСНОЙ МЕБЕЛИ



ВНУТРЕННЯЯ ФУРНИТУРА ДЛЯ КОРПУСНОЙ МЕБЕЛИ





# INDAmatic HINGES titanium

коллекция мебельных петель с доводчиком

Производитель: Indaux



Плавная и бесшумная работа благодаря INDAmatic, встроенному в корпус петли



Система быстрого монтажа Clip-on



Длительный срок службы: 80 000 циклов



Абсолютно невидимая система демпфирования



Дверь закрывается одним легким движением



Высококачественные материалы



## INDAmatic HINGES Clip-on для накладных дверей



Угол открывания 110°

Артикул	Материал	Покрытие	Диаметр чашки, мм	Глубина чашки, мм	
319010226	сталь	титаниум	35	11,5	200

В комплекте: петля.



## INDAmatic HINGES Clip-on для полунакладных дверей



Угол открывания 110°

Артикул	Материал	Покрытие	Диаметр чашки, мм	Глубина чашки, мм	
319011221	сталь	титаниум	35	11,5	200

В комплекте: петля.



## INDAmatic HINGES Clip-on для вкладных дверей



Угол открывания 110°

Артикул	Материал	Покрытие	Диаметр чашки, мм	Глубина чашки, мм	
319012223	сталь	титаниум	35	11,5	200

В комплекте: петля.

# МОНТАЖНЫЕ ПЛАНКИ

для мебельных петель INDAmatic HINGES titanium

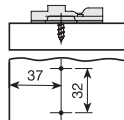
Производитель: Indaux



Быстрая и надежная сборка



Возможность регулировки



## Монтажная планка на саморезах

Артикул	Материал	Покрытие	Н, мм	
353010221	сталь	титаниум	0	400



## Монтажная планка с 3D регулировкой

Артикул	Материал	Покрытие	Н, мм	
353052221	сталь	титаниум	2	400

ВНУТРЕННЯЯ ФУРНИТУРА ДЛЯ КОРПУСНОЙ МЕБЕЛИ

# INDAmatic HINGES

коллекция мебельных петель с доводчиком

Производитель: Indau



**SOFT** Плавная и бесшумная работа благодаря INDAmatic, встроенному в корпус петли

**Clip-on** Система быстрого монтажа Clip-on

**60 000** Длительный срок службы: 60 000 циклов

**SOFT** Абсолютно невидимая система демпфирования

**1** Дверь закрывается одним легким движением

**Steel** Высококачественные материалы



## INDAmatic HINGES Clip-on для накладных дверей

**110°** Угол открывания 110°

**ХИТ ПРОДАЖ!**

Артикул	Материал	Покрытие	Диаметр чашки, мм	Глубина чашки, мм	
319010064	сталь	никель	35	11,5	200

В комплекте: петля.



## INDAmatic HINGES Clip-on для накладных дверей

**110°** Угол открывания 110°

Артикул	Материал	Покрытие	Диаметр чашки, мм	Глубина чашки, мм	
319210065	сталь	никель	35	11,5	200

В комплекте: петля с креплением чашки 52 мм.



## INDAmatic HINGES Clip-on для полунакладных дверей

**110°** Угол открывания 110°

Артикул	Материал	Покрытие	Диаметр чашки, мм	Глубина чашки, мм	
319011066	сталь	никель	35	11,5	200

В комплекте: петля.



## INDAmatic HINGES Clip-on для вкладных дверей

**110°** Угол открывания 110°

Артикул	Материал	Покрытие	Диаметр чашки, мм	Глубина чашки, мм	
319012061	сталь	никель	35	11,5	200

В комплекте: петля.

ВНУТРЕННЯЯ ФУРНИТУРА ДЛЯ КОРПУСНОЙ МЕБЕЛИ

	Петля для накладных дверей	Петля для полунакладных дверей	Петля для вкладных дверей
Крепление чашки			
Расчет высоты монтажной планки	$K=14$ (constanta)	$K=6$ (constanta)	$K=-3$ (constanta)
	$A=1, B=3, E=16$	$A=9, B=3, E=16$	$D=1, B=4$
	$C=K+A+B-E=14+1+3-16=2$ мм	$C=K+A+B-E=6+9+3-16=2$ мм	$C=D+B+K=1+4-3=2$ мм



# INDAmatic HINGES

коллекция мебельных петель с доводчиком

Производитель: Indaux



Плавная и бесшумная работа благодаря INDAmatic, встроенному в корпус петли



Система быстрого монтажа Clip-on



Длительный срок службы



Абсолютно невидимая система демпфирования



Дверь закрывается одним легким движением



Высококачественные материалы



Петля INDAmatic HINGES Clip-on угловая 30°



Угол открывания 110°

Артикул	Материал	Покрытие	Диаметр чашки, мм	Глубина чашки, мм	
319070065	сталь	никель	35	11,5	200

В комплекте: петля.



Петля INDAmatic HINGES Clip-on угловая 45°



Угол открывания 110°

Артикул	Материал	Покрытие	Диаметр чашки, мм	Глубина чашки, мм	
319080064	сталь	никель	35	11,5	200

В комплекте: петля.



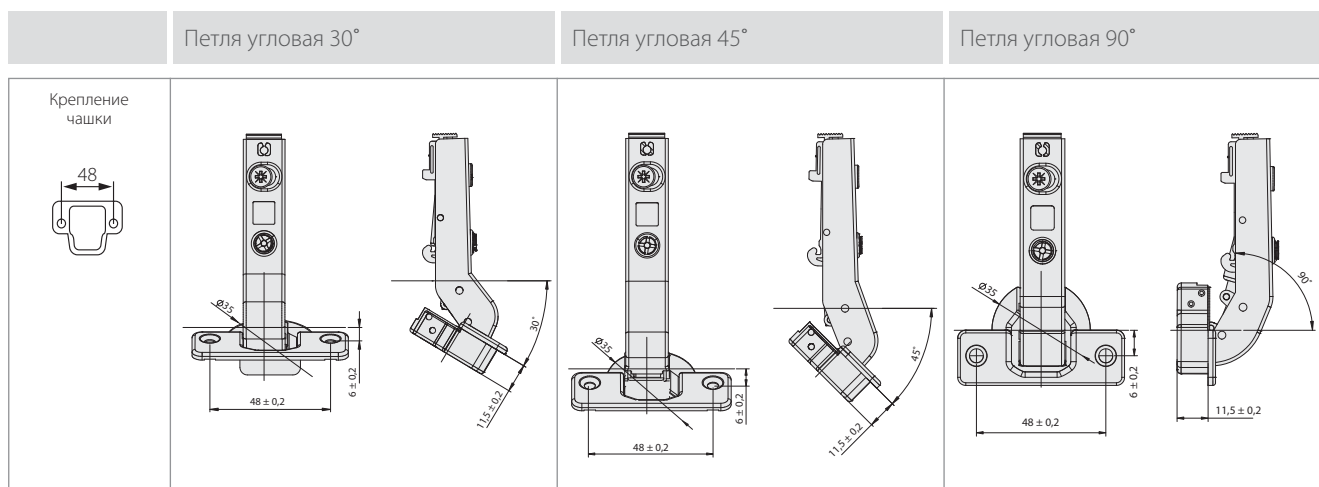
Петля INDAmatic HINGES Clip-on угловая 90°



Угол открывания 110°

Артикул	Материал	Покрытие	Диаметр чашки, мм	Глубина чашки, мм	
319090063	сталь	никель	35	11,5	200

В комплекте: петля.



ВНУТРЕННЯЯ ФУРНИТУРА ДЛЯ КОРПУСНОЙ МЕБЕЛИ

# INDAmatic HINGES

коллекция мебельных петель с доводчиком

Производитель: Indaux



**SOFT** Плавная и бесшумная работа благодаря INDAmatic, встроенному в корпус петли

**Clip-on** Система быстрого монтажа Clip-on

**Длительный срок службы**

**SOFT** Абсолютно невидимая система демпфирования

**Дверь закрывается одним легким движением**

**Steel** Высококачественные материалы



Петля INDAmatic HINGES Clip-on 7-шарнирная

**Угол открывания 165°**

Артикул	Материал	Покрытие	Диаметр чашки, мм	Глубина чашки, мм	
319040061	сталь	никель	35	11,5	50

В комплекте: петля.

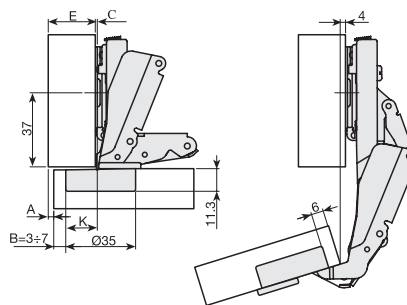
Размеры и схема монтажа

Расчет высоты монтажной планки

$K=13$  (constanta)

$A=2, B=3, E=16$

$C = K+A+B-E = 13+2+3-16 = 2$  мм



## МОНТАЖНЫЕ ПЛАНКИ для мебельных петель INDAmatic HINGES

Производитель: Indaux



**Быстрая и надежная сборка**

**Возможность регулировки**



Монтажная планка на саморезах

Артикул	Материал	Покрытие	Н, мм	
353010066	сталь	никель	0	400
353012063	сталь	никель	2	400



Монтажная планка с 3D регулировкой

**ХИТ ПРОДАЖ!**

Артикул	Материал	Покрытие	Н, мм	
353052066	сталь	никель	2	400



Монтажная планка на саморезах с еврошуропом

Артикул	Материал	Покрытие	Н, мм	
353032061	сталь	никель	2	400

Накладка на корпус петли

Артикул	Материал	Покрытие	
302131266	сталь	никель	5000

# ПЕТЛЯ ДЛЯ IMPULSE

## накладная с обратной пружиной

Производитель: Indaux



Система быстрого монтажа Clip-On



Угол открывания 110°



Предназначена для системы открывания дверей Impulse (стр. 250)



Артикул	Материал	Покрытие	Крепление	
060040153	сталь	никель	на саморезах	125

Артикул	Материал	Покрытие	Н, мм	Крепление	
083243123	сталь	никель	2	на саморезах	500
083243230	сталь	никель	4	на саморезах	500

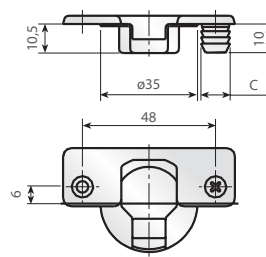
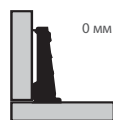
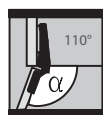
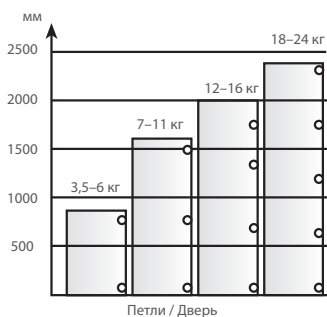
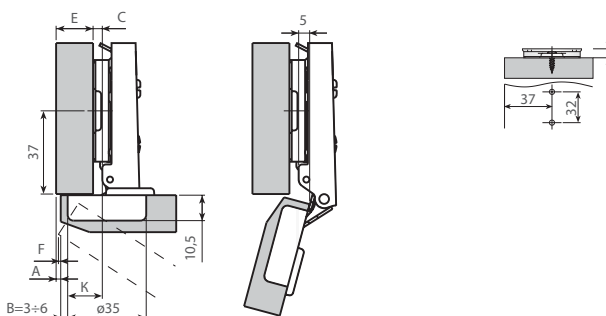
### Размеры и схема монтажа петли

Расчет высоты монтажной планки С

К=15 (constanta)
A = 2
B = 3
E = 16
C = K+A+B-E
C = 15+2+3-16
C = 4 мм

Расчет высоты бокового смещения двери F

E \ B	3	4	5	6
16	0,6	0,6	0,6	0,5
17	0,8	0,8	0,8	0,7
18	1,1	1,1	1	1
19	1,5	1,4	1,4	1,3
20	2	1,8	1,7	1,7
21	2,6	2,4	2,2	2,1
22	3,3	3	2,7	2,6
23	4	3,7	3,4	3,2
24	4,9	4,5	4,1	3,8



# ПЕТЛЯ СЕКРЕТЕРНАЯ

## разборная

Производитель: Inداux



Разбирается на части



2 типа регулировки

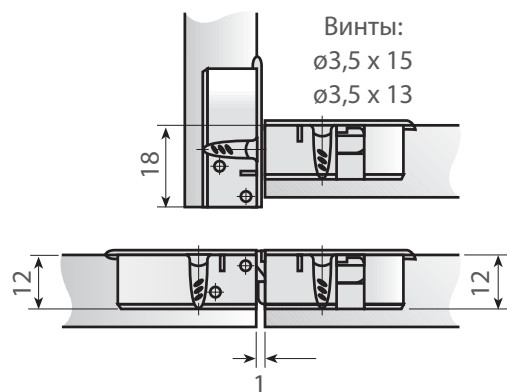


Диаметр верхней крышки петли позволяет скрыть изъяны ДСП, возникшие в процессе присаживания петли



Артикул	Материал	Покрытие	Присадочные отверстия, мм	Верхняя крышка, мм	
313012066	замак	никель	ø 35	ø 39	250

### Размеры и схема монтажа петли



# ПЕТЛИ ОПТИМА

с механизмом плавного закрывания EasyMotion



Система быстрого монтажа Clip-On



Угол открывания 110°



Плавное и бесшумное закрывание дверей



Длительный срок службы: 40 000 циклов

EASY motion



ХИТ ПРОДАЖ!

Петля ОПТИМА 700 для накладной двери

Артикул	Материал	Покрытие	Диаметр чашки, мм	Глубина чашки, мм	
HM700A.100NI	сталь	никель	35	11,3	250

В комплекте: петля.

EASY motion



ХИТ ПРОДАЖ!

Петля ОПТИМА 700 для полунакладной двери

Артикул	Материал	Покрытие	Диаметр чашки, мм	Глубина чашки, мм	
HM700B.100NI	сталь	никель	35	11,3	250

В комплекте: петля.

EASY motion



ХИТ ПРОДАЖ!

Петля ОПТИМА 700 для вкладной двери

Артикул	Материал	Покрытие	Диаметр чашки, мм	Глубина чашки, мм	
HM700C.100NI	сталь	никель	35	11,3	250

В комплекте: петля.

## Размеры и схема монтажа петли

Крепление чашки 	ОПТИМА А	ОПТИМА В	ОПТИМА С																																		
	<table border="1"> <tr> <td>D \ K</td> <td>3</td> <td>4</td> <td>5</td> <td>6</td> </tr> <tr> <td>H0</td> <td>16</td> <td>17</td> <td>18</td> <td>19</td> </tr> <tr> <td>H2</td> <td>14</td> <td>15</td> <td>16</td> <td>17</td> </tr> </table>	D \ K	3	4	5	6	H0	16	17	18	19	H2	14	15	16	17	<table border="1"> <tr> <td>D \ K</td> <td>3</td> <td>4</td> <td>5</td> <td>6</td> </tr> <tr> <td>H0</td> <td>7</td> <td>8</td> <td>9</td> <td>10</td> </tr> </table>	D \ K	3	4	5	6	H0	7	8	9	10	<table border="1"> <tr> <td>A \ K</td> <td>3</td> <td>4</td> <td>5</td> <td>6</td> </tr> <tr> <td>H0</td> <td>2</td> <td>1</td> <td>0</td> <td>-1</td> </tr> </table>	A \ K	3	4	5	6	H0	2	1	0
D \ K	3	4	5	6																																	
H0	16	17	18	19																																	
H2	14	15	16	17																																	
D \ K	3	4	5	6																																	
H0	7	8	9	10																																	
A \ K	3	4	5	6																																	
H0	2	1	0	-1																																	
<p>H – высота установки петли (планка); D – наложение двери на боковую панель шкафа; K – расстояние от края двери до чашки петли; A – fuga.</p>																																					

ВНУТРЕННЯЯ ФУРНИТУРА ДЛЯ КОРПУСНОЙ МЕБЕЛИ

# МОНТАЖНЫЕ ПЛАНКИ ОПТИМА

для мебельных петель



Быстрая и надежная сборка



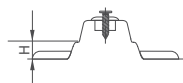
Система монтажа Clip-On



Оптимальное соотношение цены и качества

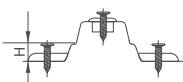
**ХИТ ПРОДАЖ!**

Монтажная планка ОПТИМА под саморезы



Артикул	Планка	Материал	Покрытие	
HM700A.010NI	H0	сталь	никель	1750
HM700A.012NI	H2	сталь	никель	1750

В комплекте: планка.



Монтажная планка ОПТИМА с еврошурупами

Артикул	Планка	Материал	Покрытие	
HM700A.020NI	H0	сталь	никель	1750
HM700A.022NI	H2	сталь	никель	1750

В комплекте: монтажная планка, предварительно вкрученные еврошурупы 6,3x13 мм.

# МОНТАЖНЫЕ ПЛАНКИ 932

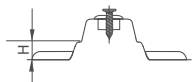
для мебельных петель



Быстрая и надежная сборка

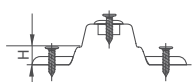


Возможность регулировки



Монтажная планка 932A

Артикул	Планка	Материал	Покрытие	
HR932A.010NI	H0	сталь	никель	500
HR932A.012NI	H2	сталь	никель	500
HR932A.014NI	H4	сталь	никель	500



Монтажная планка 932B с еврошурупами

Артикул	Планка	Материал	Покрытие	
HR932B.020NI	H0	сталь	никель	500

В комплекте: монтажная планка, предварительно вкрученные еврошурупы 6,3x13 мм.



# ПЕТЛИ 350

с механизмом плавного закрывания EasyMotion



Система быстрого монтажа Clip-On



Угол открывания 110°



EasyMotion – плавное и бесшумное закрывание дверей



Длительный срок службы: 80 000 циклов



EASY motion

## Петля 350A Clip-On для накладной двери

ХИТ ПРОДАЖ!

Артикул	Материал	Покрытие	Диаметр чашки, мм	Глубина чашки, мм	Планка	
HR350A.110NI	сталь	никель	35	11,3	H0	100
HR350A.120NI*	сталь	никель	35	11,3	H0	100

В комплекте: петля, монтажная планка, 2 декоративные крышки на чашку и корпус петли, 4 никелированных шурупа 3,5x16 мм.

\* С предварительно вкрученными в монтажную планку еврошурупами.



EASY motion

## Петля 350B Clip-On для полунакладной двери

Артикул	Материал	Покрытие	Диаметр чашки, мм	Глубина чашки, мм	Планка	
HR350B.110NI	сталь	никель	35	11,3	H0	100

В комплекте: петля, монтажная планка, 2 декоративные крышки на чашку и корпус петли, 4 никелированных шурупа 3,5x16 мм.



EASY motion

## Петля 350C Clip-On для вкладной двери

Артикул	Материал	Покрытие	Диаметр чашки, мм	Глубина чашки, мм	Планка	
HR350C.110NI	сталь	никель	35	11,3	H0	100

В комплекте: петля, монтажная планка, 2 декоративные крышки на чашку и корпус петли, 4 никелированных шурупа 3,5x16 мм.

### Размеры и схема монтажа петли

Крепление чашки 	350A	350B	350C																																		
	<table border="1"> <tr> <td>D \ K</td> <td>3</td> <td>4</td> <td>5</td> <td>6</td> </tr> <tr> <td>H0</td> <td>16</td> <td>17</td> <td>18</td> <td>19</td> </tr> <tr> <td>H2</td> <td>14</td> <td>15</td> <td>16</td> <td>17</td> </tr> </table>	D \ K	3	4	5	6	H0	16	17	18	19	H2	14	15	16	17	<table border="1"> <tr> <td>D \ K</td> <td>3</td> <td>4</td> <td>5</td> <td>6</td> </tr> <tr> <td>H0</td> <td>7</td> <td>8</td> <td>9</td> <td>10</td> </tr> </table>	D \ K	3	4	5	6	H0	7	8	9	10	<table border="1"> <tr> <td>A \ K</td> <td>3</td> <td>4</td> <td>5</td> <td>6</td> </tr> <tr> <td>H0</td> <td>2</td> <td>1</td> <td>0</td> <td>-1</td> </tr> </table>	A \ K	3	4	5	6	H0	2	1	0
D \ K	3	4	5	6																																	
H0	16	17	18	19																																	
H2	14	15	16	17																																	
D \ K	3	4	5	6																																	
H0	7	8	9	10																																	
A \ K	3	4	5	6																																	
H0	2	1	0	-1																																	

Н – высота установки петли (планка); D – наложение двери на боковую панель шкафа; К – расстояние от края двери до чашки петли; А – fuga.

ВНУТРЕННЯЯ ФУРНИТУРА ДЛЯ КОРПУСНОЙ МЕБЕЛИ

# ПЕТЛИ УГЛОВЫЕ 351

## с механизмом плавного закрывания EasyMotion



Система быстрого монтажа Clip-On



Угол открывания 110°



EasyMotion – плавное и бесшумное закрывание дверей



EASY motion

Петля 351A Clip-On угловая 45°

Артикул	Материал	Покрытие	Диаметр чашки, мм	Глубина чашки, мм	Планка	
HR351A.110NI	корпус – замак, чашка – сталь	никель	35	11,3	H0	100

В комплекте: петля, монтажная планка, 2 декоративные крышки на чашку и корпус петли, 4 никелированных шурупа 3,5x16 мм.



EASY motion

Петля 351B Clip-On угловая 30°

Артикул	Материал	Покрытие	Диаметр чашки, мм	Глубина чашки, мм	Планка	
HR351B.110NI	корпус – замак, чашка – сталь	никель	35	11,3	H0	100

В комплекте: петля, монтажная планка, 2 декоративные крышки на чашку и корпус петли, 4 никелированных шурупа 3,5x16 мм.



EASY motion

Петля 351C Clip-On угловая 180°

Артикул	Материал	Покрытие	Диаметр чашки, мм	Глубина чашки, мм	Планка	
HR351C.110NI	корпус – замак, чашка – сталь	никель	35	11,3	H0	100

В комплекте: петля, монтажная планка, 2 декоративные крышки на чашку и корпус петли, 4 никелированных шурупа 3,5x16 мм.

### Размеры и схема монтажа петли

Крепление чашки 	351A	351B	351C																																																												
	45° угол корпуса	30° угол корпуса	180° угол корпуса																																																												
	<table border="1"> <thead> <tr> <th>H</th> <th>K</th> <th>4</th> <th>5</th> <th>6</th> <th>7</th> </tr> </thead> <tbody> <tr> <td></td> <td></td> <td>38</td> <td>37</td> <td>36</td> <td>35</td> </tr> <tr> <td></td> <td></td> <td>2,5</td> <td>3,4</td> <td>4,3</td> <td>5,2</td> </tr> <tr> <td></td> <td>X</td> <td colspan="4">D</td> </tr> </tbody> </table>	H	K	4	5	6	7			38	37	36	35			2,5	3,4	4,3	5,2		X	D				<table border="1"> <thead> <tr> <th>H</th> <th>K</th> <th>4</th> <th>5</th> <th>6</th> <th>7</th> </tr> </thead> <tbody> <tr> <td></td> <td></td> <td>38</td> <td>37</td> <td>36</td> <td>35</td> </tr> <tr> <td></td> <td></td> <td>4</td> <td>4,9</td> <td>5,8</td> <td>6,7</td> </tr> <tr> <td></td> <td>X</td> <td colspan="4">D</td> </tr> </tbody> </table>	H	K	4	5	6	7			38	37	36	35			4	4,9	5,8	6,7		X	D				<table border="1"> <thead> <tr> <th>K</th> <th>4</th> <th>5</th> </tr> </thead> <tbody> <tr> <td></td> <td>20</td> <td>19</td> </tr> <tr> <td>X</td> <td>0</td> <td>0</td> </tr> <tr> <td></td> <td colspan="2">D</td> </tr> </tbody> </table>	K	4	5		20	19	X	0	0		D	
H	K	4	5	6	7																																																										
		38	37	36	35																																																										
		2,5	3,4	4,3	5,2																																																										
	X	D																																																													
H	K	4	5	6	7																																																										
		38	37	36	35																																																										
		4	4,9	5,8	6,7																																																										
	X	D																																																													
K	4	5																																																													
	20	19																																																													
X	0	0																																																													
	D																																																														
<p>H – высота установки петли (планка); D – наложение двери на боковую панель шкафа; K – расстояние от края двери до чашки петли; X – расстояние до отверстий монтажной планки.</p>																																																															

# ПЕТЛЯ 352

7-шарнирная



Система быстрого монтажа Clip-On



Угол открывания 165°



EasyMotion – плавное и бесшумное закрывание дверей



EASY motion

Петля 352A Clip-On для накладной двери

Артикул	Планка	Материал	Покрытие	Диаметр чашки, мм	Глубина чашки, мм	
HR352A.112NI	H2	корпус – сталь, чашка – замак	никель	35	11,3	50

В комплекте: петля, монтажная планка, 4 никелированных шурупа 3,5x16 мм.

# ПЕТЛЯ 321

7-шарнирная



Система монтажа Slide-On



Угол открывания 165°



Петля 321A Slide-On для накладной двери

Артикул	Материал	Покрытие	Диаметр чашки, мм	Глубина чашки, мм	
HR321A.100NI	корпус – сталь, чашка – замак	никель	35	11,3	100

В комплекте: петля мебельная.

# ПЕТЛЯ 203

4-шарнирная



Система монтажа Slide-On



Угол открывания 95°



Петля 203A Slide-On для накладной двери

Артикул	Материал	Покрытие	Диаметр чашки, мм	Глубина чашки, мм	
HR203A.110NI	сталь	никель	26	11,3	400

В комплекте: петля мебельная, монтажная планка.

Размеры и схема монтажа петли

Крепление чашки	352A	321A	203A																																												
	<table border="1"> <tr> <td>D/K</td> <td>3</td> <td>4</td> <td>5</td> <td>6</td> <td>7</td> </tr> <tr> <td>H2</td> <td>15</td> <td>16</td> <td>17</td> <td>18</td> <td>19</td> </tr> </table>	D/K	3	4	5	6	7	H2	15	16	17	18	19	<table border="1"> <tr> <td>D/K</td> <td>3</td> <td>4</td> <td>5</td> <td>6</td> <td>7</td> </tr> <tr> <td>H0</td> <td>19</td> <td>20</td> <td>21</td> <td>22</td> <td>23</td> </tr> <tr> <td>H2</td> <td>17</td> <td>18</td> <td>19</td> <td>20</td> <td>21</td> </tr> <tr> <td>H4</td> <td>15</td> <td>16</td> <td>17</td> <td>18</td> <td>19</td> </tr> </table>	D/K	3	4	5	6	7	H0	19	20	21	22	23	H2	17	18	19	20	21	H4	15	16	17	18	19	<table border="1"> <tr> <td>D/K</td> <td>3</td> <td>4</td> <td>5</td> </tr> <tr> <td>H0</td> <td>15</td> <td>16</td> <td>17</td> </tr> </table>	D/K	3	4	5	H0	15	16	17
D/K	3	4	5	6	7																																										
H2	15	16	17	18	19																																										
D/K	3	4	5	6	7																																										
H0	19	20	21	22	23																																										
H2	17	18	19	20	21																																										
H4	15	16	17	18	19																																										
D/K	3	4	5																																												
H0	15	16	17																																												
<p>H – высота установки петли; D – наложение двери на боковую панель шкафа; K – расстояние от края двери до чашки петли; A – fuga.</p>																																															

ВНУТРЕННЯЯ ФУРНИТУРА ДЛЯ КОРПУСНОЙ МЕБЕЛИ

# ПЕТЛИ 340

с механизмом плавного закрывания BiAction



Система быстрого монтажа Clip-On



Угол открывания 110°



Длительный срок службы:  
80 000 циклов



■ плавное и бесшумное закрывание дверей

■ позволяет при открывании дверцы оставить ее открытой в любом положении между 55–110°

■ min угол срабатывания механизма плавного закрывания 20°



Петля 340A Clip-On для накладной двери

ХИТ ПРОДАЖ!

Артикул	Материал	Покрытие	Диаметр чашки, мм	Глубина чашки, мм	
HB340A.100NI	сталь	никель	35	11,3	100

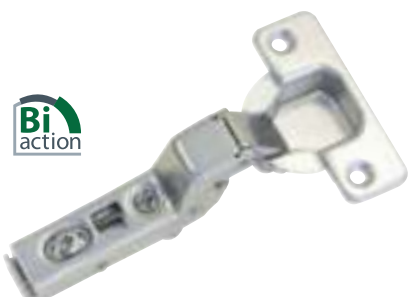
В комплекте: петля мебельная.



Петля 340B Clip-On для полунакладной двери

Артикул	Материал	Покрытие	Диаметр чашки, мм	Глубина чашки, мм	
HB340B.100NI	сталь	никель	35	11,3	100

В комплекте: петля мебельная.



Петля 340C Clip-On для вкладной двери

Артикул	Материал	Покрытие	Диаметр чашки, мм	Глубина чашки, мм	
HB340C.100NI	сталь	никель	35	11,3	100

В комплекте: петля мебельная.

## Размеры и схема монтажа петли

Крепление чашки 	340A	340B	340C																																																					
	 <table border="1"> <tr> <td><math>\frac{D}{K}</math></td> <td>3</td> <td>4</td> <td>5</td> <td>6</td> <td>7</td> </tr> <tr> <td>H0</td> <td>17</td> <td>18</td> <td>19</td> <td>20</td> <td>21</td> </tr> <tr> <td>H2</td> <td>15</td> <td>16</td> <td>17</td> <td>18</td> <td>19</td> </tr> </table>	$\frac{D}{K}$	3	4	5	6	7	H0	17	18	19	20	21	H2	15	16	17	18	19	 <table border="1"> <tr> <td><math>\frac{D}{K}</math></td> <td>3</td> <td>4</td> <td>5</td> <td>6</td> <td>7</td> </tr> <tr> <td>H0</td> <td>8</td> <td>9</td> <td>10</td> <td>11</td> <td>12</td> </tr> <tr> <td>H2</td> <td>6</td> <td>7</td> <td>8</td> <td>9</td> <td>10</td> </tr> </table>	$\frac{D}{K}$	3	4	5	6	7	H0	8	9	10	11	12	H2	6	7	8	9	10	 <table border="1"> <tr> <td><math>\frac{D}{K}</math></td> <td>3</td> <td>4</td> <td>5</td> <td>6</td> <td>7</td> </tr> <tr> <td>H0</td> <td>3</td> <td>2</td> <td>1</td> <td>0</td> <td>-1</td> </tr> <tr> <td>H2</td> <td>5</td> <td>4</td> <td>3</td> <td>2</td> <td>1</td> </tr> </table>	$\frac{D}{K}$	3	4	5	6	7	H0	3	2	1	0	-1	H2	5	4	3	2
$\frac{D}{K}$	3	4	5	6	7																																																			
H0	17	18	19	20	21																																																			
H2	15	16	17	18	19																																																			
$\frac{D}{K}$	3	4	5	6	7																																																			
H0	8	9	10	11	12																																																			
H2	6	7	8	9	10																																																			
$\frac{D}{K}$	3	4	5	6	7																																																			
H0	3	2	1	0	-1																																																			
H2	5	4	3	2	1																																																			

Н – высота установки петли (планка); D – наложение двери на боковую панель шкафа; К – расстояние от края двери до чашки петли.

# ПЕТЛИ УГЛОВЫЕ 341

с механизмом плавного закрывания BiAction



Система быстрого монтажа Clip-On



Угол открывания 110°



Длительный срок службы:  
80 000 циклов



■ плавное и бесшумное закрывание дверей

■ позволяет при открывании двери оставить ее открытой в любом положении между 55–110°

■ min угол срабатывания механизма плавного закрывания 20°



Петля 341A Clip-On угловая 45°

Артикул	Материал	Покрытие	Диаметр чашки, мм	Глубина чашки, мм	
<b>HV341A.100NI</b>	сталь	никель	35	11,3	100

В комплекте: петля мебельная.



Петля 341C Clip-On угловая 180°

Артикул	Материал	Покрытие	Диаметр чашки, мм	Глубина чашки, мм	
<b>HV341C.100NI</b>	сталь	никель	35	11,3	100

В комплекте: петля мебельная.



Планка 940A H0

Артикул	Материал	Покрытие	
<b>HV940A.010NI</b>	сталь	никель	200



Планка 940A H2

Артикул	Материал	Покрытие	
<b>HV940A.012NI</b>	сталь	никель	500



Накладка на корпус петли

Артикул	Материал	Покрытие	
<b>HV990A.001NI</b>	сталь	никель	500
<b>HV990A.002NI*</b>	сталь	никель	500

\* С лого JET.



Накладка на чашку петли

Артикул	Материал	Покрытие	
<b>HV991A.001NI</b>	сталь	никель	500

## Размеры и схема монтажа петли

Крепление чашки



341A



45°  
угол корпуса

K	4	5	6	7
H0	37/33	36/40	35/47	34/54
H2	37/1,3	36/2,0	35/2,7	34/3,4
	X			D

341C



180°  
угол корпуса

K	4	5
H0	20/4,0	19/4,0
H2	20/2,0	19/2,0
	X	D

H – высота установки петли (планка); D – наложение двери на боковую панель шкафа; K – расстояние от края двери до чашки петли; X – расстояние до отверстий монтажной планки.

# ПЕТЛИ 303

## 4-шарнирные



Система монтажа Slide-On



Угол открывания 110°



Длительный срок службы:  
80 000 циклов



Петля 303A Slide-On для накладной двери

Артикул	Материал	Покрытие	Диаметр чашки, мм	Глубина чашки, мм	
HR303A.100NI	сталь	никель	35	11,3	250

В комплекте: петля мебельная.



Петля 303B Slide-On для полунакладной двери

Артикул	Материал	Покрытие	Диаметр чашки, мм	Глубина чашки, мм	
HR303B.100NI	сталь	никель	35	11,3	250

В комплекте: петля мебельная.



Петля 303C Slide-On для вкладной двери

Артикул	Материал	Покрытие	Диаметр чашки, мм	Глубина чашки, мм	
HR303C.100NI	сталь	никель	35	11,3	250

В комплекте: петля мебельная.

ВНУТРЕННЯЯ ФУРНИТУРА ДЛЯ КОРПУСНОЙ МЕБЕЛИ

### Размеры и схема монтажа петли

Крепление чашки 	303A	303B	303C																																																																							
	 <table border="1"> <tr> <td><math>\frac{D}{K}</math></td> <td>3</td> <td>4</td> <td>5</td> <td>6</td> <td>7</td> </tr> <tr> <td>H0</td> <td>18</td> <td>19</td> <td>20</td> <td>21</td> <td>22</td> </tr> <tr> <td>H2</td> <td>16</td> <td>17</td> <td>18</td> <td>19</td> <td>20</td> </tr> <tr> <td>H4</td> <td>14</td> <td>15</td> <td>16</td> <td>17</td> <td>18</td> </tr> </table>	$\frac{D}{K}$	3	4	5	6	7	H0	18	19	20	21	22	H2	16	17	18	19	20	H4	14	15	16	17	18	 <table border="1"> <tr> <td><math>\frac{D}{K}</math></td> <td>3</td> <td>4</td> <td>5</td> <td>6</td> <td>7</td> </tr> <tr> <td>H0</td> <td>9</td> <td>10</td> <td>11</td> <td>12</td> <td>13</td> </tr> <tr> <td>H2</td> <td>7</td> <td>8</td> <td>9</td> <td>10</td> <td>11</td> </tr> <tr> <td>H4</td> <td>5</td> <td>6</td> <td>7</td> <td>8</td> <td>9</td> </tr> </table>	$\frac{D}{K}$	3	4	5	6	7	H0	9	10	11	12	13	H2	7	8	9	10	11	H4	5	6	7	8	9	 <table border="1"> <tr> <td><math>\frac{A}{K}</math></td> <td>3</td> <td>4</td> <td>5</td> <td>6</td> <td>7</td> </tr> <tr> <td>H0</td> <td>-1</td> <td>-2</td> <td>-3</td> <td>-4</td> <td>-5</td> </tr> <tr> <td>H2</td> <td>1</td> <td>0</td> <td>-1</td> <td>-2</td> <td>-3</td> </tr> <tr> <td>H4</td> <td>3</td> <td>2</td> <td>1</td> <td>0</td> <td>-1</td> </tr> </table>	$\frac{A}{K}$	3	4	5	6	7	H0	-1	-2	-3	-4	-5	H2	1	0	-1	-2	-3	H4	3	2	1	0
$\frac{D}{K}$	3	4	5	6	7																																																																					
H0	18	19	20	21	22																																																																					
H2	16	17	18	19	20																																																																					
H4	14	15	16	17	18																																																																					
$\frac{D}{K}$	3	4	5	6	7																																																																					
H0	9	10	11	12	13																																																																					
H2	7	8	9	10	11																																																																					
H4	5	6	7	8	9																																																																					
$\frac{A}{K}$	3	4	5	6	7																																																																					
H0	-1	-2	-3	-4	-5																																																																					
H2	1	0	-1	-2	-3																																																																					
H4	3	2	1	0	-1																																																																					

Н – высота установки петли (планка); D – наложение двери на боковую панель шкафа; K – расстояние от края двери до чашки петли; A – fuga.



# ПЕТЛИ УГЛОВЫЕ 310

## 4-шарнирные



Система монтажа Slide-On



Угол открывания 110°



Петля 310A Slide-On угловая 45°

Артикул	Материал	Покрытие	Диаметр чашки, мм	Глубина чашки, мм	
HR310A.100NI	корпус – замак, чашка – сталь	никель	35	11,3	250

В комплекте: петля мебельная.



Петля 310B Slide-On угловая 30°

Артикул	Материал	Покрытие	Диаметр чашки, мм	Глубина чашки, мм	
HR310B.100NI	корпус – замак, чашка – сталь	никель	35	11,3	250

В комплекте: петля мебельная.



Петля 310C Slide-On угловая 180°

Артикул	Материал	Покрытие	Диаметр чашки, мм	Глубина чашки, мм	
HR310C.100NI	корпус – замак, чашка – сталь	никель	35	11,3	250

В комплекте: петля мебельная.

### Размеры и схема монтажа петли

Крепление чашки 	310A	310B	310C																																																																																																																																
	45° угол корпуса	30° угол корпуса	180° угол корпуса																																																																																																																																
	<table border="1"> <thead> <tr> <th>H</th> <th>K</th> <th>4</th> <th>5</th> <th>6</th> <th>7</th> </tr> </thead> <tbody> <tr> <td>H0</td> <td></td> <td>37</td> <td>36</td> <td>35</td> <td>34</td> </tr> <tr> <td></td> <td>X</td> <td>6,5</td> <td>7,2</td> <td>7,9</td> <td>8,6</td> </tr> <tr> <td>H2</td> <td></td> <td>37</td> <td>36</td> <td>35</td> <td>34</td> </tr> <tr> <td></td> <td>X</td> <td>4,5</td> <td>5,2</td> <td>5,9</td> <td>6,6</td> </tr> <tr> <td>H4</td> <td></td> <td>37</td> <td>36</td> <td>35</td> <td>34</td> </tr> <tr> <td></td> <td>X</td> <td>3,5</td> <td>3,2</td> <td>3,9</td> <td>4,6</td> </tr> <tr> <td></td> <td></td> <td>X</td> <td></td> <td></td> <td>D</td> </tr> </tbody> </table>	H	K	4	5	6	7	H0		37	36	35	34		X	6,5	7,2	7,9	8,6	H2		37	36	35	34		X	4,5	5,2	5,9	6,6	H4		37	36	35	34		X	3,5	3,2	3,9	4,6			X			D	<table border="1"> <thead> <tr> <th>H</th> <th>K</th> <th>4</th> <th>5</th> <th>6</th> <th>7</th> </tr> </thead> <tbody> <tr> <td>H0</td> <td></td> <td>37</td> <td>36</td> <td>35</td> <td>34</td> </tr> <tr> <td></td> <td>X</td> <td>1,5</td> <td>2,5</td> <td>3,3</td> <td>4,2</td> </tr> <tr> <td>H2</td> <td></td> <td>37</td> <td>36</td> <td>35</td> <td>34</td> </tr> <tr> <td></td> <td>X</td> <td></td> <td>0,4</td> <td>1,3</td> <td>2,2</td> </tr> <tr> <td>H4</td> <td></td> <td>37</td> <td>36</td> <td>35</td> <td>34</td> </tr> <tr> <td></td> <td>X</td> <td></td> <td></td> <td></td> <td>0,2</td> </tr> <tr> <td></td> <td></td> <td>X</td> <td></td> <td></td> <td>D</td> </tr> </tbody> </table>	H	K	4	5	6	7	H0		37	36	35	34		X	1,5	2,5	3,3	4,2	H2		37	36	35	34		X		0,4	1,3	2,2	H4		37	36	35	34		X				0,2			X			D	<table border="1"> <thead> <tr> <th>H</th> <th>K</th> <th>4</th> <th>5</th> </tr> </thead> <tbody> <tr> <td>H0</td> <td></td> <td>20</td> <td>19</td> </tr> <tr> <td></td> <td>X</td> <td>4,8</td> <td>4,8</td> </tr> <tr> <td>H2</td> <td></td> <td>20</td> <td>19</td> </tr> <tr> <td></td> <td>X</td> <td>2,8</td> <td>2,8</td> </tr> <tr> <td>H4</td> <td></td> <td>20</td> <td>19</td> </tr> <tr> <td></td> <td>X</td> <td>0,8</td> <td>0,8</td> </tr> <tr> <td></td> <td></td> <td>X</td> <td>D</td> </tr> </tbody> </table>	H	K	4	5	H0		20	19		X	4,8	4,8	H2		20	19		X	2,8	2,8	H4		20	19		X	0,8	0,8			X	D
H	K	4	5	6	7																																																																																																																														
H0		37	36	35	34																																																																																																																														
	X	6,5	7,2	7,9	8,6																																																																																																																														
H2		37	36	35	34																																																																																																																														
	X	4,5	5,2	5,9	6,6																																																																																																																														
H4		37	36	35	34																																																																																																																														
	X	3,5	3,2	3,9	4,6																																																																																																																														
		X			D																																																																																																																														
H	K	4	5	6	7																																																																																																																														
H0		37	36	35	34																																																																																																																														
	X	1,5	2,5	3,3	4,2																																																																																																																														
H2		37	36	35	34																																																																																																																														
	X		0,4	1,3	2,2																																																																																																																														
H4		37	36	35	34																																																																																																																														
	X				0,2																																																																																																																														
		X			D																																																																																																																														
H	K	4	5																																																																																																																																
H0		20	19																																																																																																																																
	X	4,8	4,8																																																																																																																																
H2		20	19																																																																																																																																
	X	2,8	2,8																																																																																																																																
H4		20	19																																																																																																																																
	X	0,8	0,8																																																																																																																																
		X	D																																																																																																																																
<p>H – высота установки петли (планка); D – наложение двери на боковую панель шкафа; K – расстояние от края двери до чашки петли; X – расстояние до отверстий монтажной планки.</p>																																																																																																																																			

# ПЕТЛИ BiMotion

## 4-шарнирные



Система монтажа Slide-On



Угол открывания 110°



Длительный срок службы

Петля 305A Slide-On для накладной двери

Артикул	Материал	Покрытие	Диаметр чашки, мм	Глубина чашки, мм	Планка	
HR305A.110NI	сталь	никель	35	11,3	H0	250
HR305A.120NI*	сталь	никель	35	11,3	H0	250

В комплекте: петля мебельная, съемная монтажная планка.

\* С предварительно вкрученными в монтажную планку еврошурупками.



Артикул	Материал	Покрытие	Диаметр чашки, мм	Глубина чашки, мм	Планка	
HR305A.112NI	сталь	никель	35	11,3	H2	250

В комплекте: петля мебельная, съемная монтажная планка.



Петля 305B Slide-On для полунакладной двери

Артикул	Материал	Покрытие	Диаметр чашки, мм	Глубина чашки, мм	Планка	
HR305B.112NI	сталь	никель	35	11,3	H2	250

В комплекте: петля мебельная, съемная монтажная планка.



Петля 305C Slide-On для вкладной двери

Артикул	Материал	Покрытие	Диаметр чашки, мм	Глубина чашки, мм	Планка	
HR305C.112NI	сталь	никель	35	11,3	H2	250

В комплекте: петля мебельная, съемная монтажная планка.

У петель есть внутренние аналоги: HE305, HFJ305, HM305, HUZ305.

### Размеры и схема монтажа петли

Крепление чашки	305A	305B	305C																																																																							
	  <table border="1"> <tr> <td><math>\frac{D}{K}</math></td> <td>3</td> <td>4</td> <td>5</td> <td>6</td> <td>7</td> </tr> <tr> <td>H0</td> <td>18</td> <td>19</td> <td>20</td> <td>21</td> <td>22</td> </tr> <tr> <td>H2</td> <td>16</td> <td>17</td> <td>18</td> <td>19</td> <td>20</td> </tr> <tr> <td>H4</td> <td>14</td> <td>15</td> <td>16</td> <td>17</td> <td>18</td> </tr> </table>	$\frac{D}{K}$	3	4	5	6	7	H0	18	19	20	21	22	H2	16	17	18	19	20	H4	14	15	16	17	18	 <table border="1"> <tr> <td><math>\frac{D}{K}</math></td> <td>3</td> <td>4</td> <td>5</td> <td>6</td> <td>7</td> </tr> <tr> <td>H0</td> <td>9</td> <td>10</td> <td>11</td> <td>12</td> <td>13</td> </tr> <tr> <td>H2</td> <td>7</td> <td>8</td> <td>9</td> <td>10</td> <td>11</td> </tr> <tr> <td>H4</td> <td>5</td> <td>6</td> <td>7</td> <td>8</td> <td>9</td> </tr> </table>	$\frac{D}{K}$	3	4	5	6	7	H0	9	10	11	12	13	H2	7	8	9	10	11	H4	5	6	7	8	9	 <table border="1"> <tr> <td><math>\frac{A}{K}</math></td> <td>3</td> <td>4</td> <td>5</td> <td>6</td> <td>7</td> </tr> <tr> <td>H0</td> <td>-1</td> <td>-2</td> <td>-3</td> <td>-4</td> <td>-5</td> </tr> <tr> <td>H2</td> <td>1</td> <td>0</td> <td>-1</td> <td>-2</td> <td>-3</td> </tr> <tr> <td>H4</td> <td>3</td> <td>2</td> <td>1</td> <td>0</td> <td>-1</td> </tr> </table>	$\frac{A}{K}$	3	4	5	6	7	H0	-1	-2	-3	-4	-5	H2	1	0	-1	-2	-3	H4	3	2	1	0
$\frac{D}{K}$	3	4	5	6	7																																																																					
H0	18	19	20	21	22																																																																					
H2	16	17	18	19	20																																																																					
H4	14	15	16	17	18																																																																					
$\frac{D}{K}$	3	4	5	6	7																																																																					
H0	9	10	11	12	13																																																																					
H2	7	8	9	10	11																																																																					
H4	5	6	7	8	9																																																																					
$\frac{A}{K}$	3	4	5	6	7																																																																					
H0	-1	-2	-3	-4	-5																																																																					
H2	1	0	-1	-2	-3																																																																					
H4	3	2	1	0	-1																																																																					

Н – высота установки петли (планка); D – наложение двери на боковую панель шкафа; K – расстояние от края двери до чашки петли; A – fuga.

# ПЕТЛИ 225

## для стеклянных дверей



Система монтажа Slide-On



Угол открывания 95°



Толщина двери 4-6 мм



Петля 225A Slide-On для накладной двери

Артикул	Материал	Покрытие	Диаметр чашки, мм	Глубина чашки, мм	
HR225A.110NI	корпус – сталь, чашка – пластик	никель	26	11,3	250

В комплекте: петля, монтажная планка, декоративная хромированная D-образная крышка, 2 шурупа.



Петля 225C Slide-On для вкладной двери

Артикул	Материал	Покрытие	Диаметр чашки, мм	Глубина чашки, мм	
HR225C.110NI	корпус – сталь, чашка – пластик	никель	26	11,3	250

В комплекте: петля, монтажная планка, декоративная хромированная D-образная крышка, 2 шурупа.

### Размеры и схема монтажа петли

225A	225C																				
<table border="1" style="margin-left: 20px;"> <tr> <td>D \ H \ K</td> <td>3</td> <td>4</td> <td>5</td> <td>6</td> </tr> <tr> <td>H0</td> <td>15</td> <td>16</td> <td>17</td> <td>18</td> </tr> </table>	D \ H \ K	3	4	5	6	H0	15	16	17	18	<table border="1" style="margin-left: 20px;"> <tr> <td>A \ H \ K</td> <td>3</td> <td>4</td> <td>5</td> <td>6</td> </tr> <tr> <td>H0</td> <td>0</td> <td>-1</td> <td>-2</td> <td>-3</td> </tr> </table>	A \ H \ K	3	4	5	6	H0	0	-1	-2	-3
D \ H \ K	3	4	5	6																	
H0	15	16	17	18																	
A \ H \ K	3	4	5	6																	
H0	0	-1	-2	-3																	
<p>H – высота установки петли (планка); D – наложение двери на боковую панель шкафа; K – расстояние от края двери до чашки петли; A – fuga.</p>																					

# FITTIX

## эксцентриковая стяжка



Длительный срок службы



Высококачественный материал



Быстрая и надежная сборка



Оптимальное соотношение цены и качества



ВНУТРЕННЯЯ ФУРНИТУРА ДЛЯ КОРПУСНОЙ МЕБЕЛИ



### Конфирмат (стяжка-евровинт)

НОВИНКА!

Артикул	Материал	Покрытие	Диаметр, мм	Длина, мм	
GW110S.063ZI	сталь	цинк	6,3	50	3500
GW110S.070ZI	сталь	цинк	7,0	50	3000

### Эксцентрик

НОВИНКА!

Артикул	Материал	Покрытие	Диаметр, мм	Высота, мм	
GW110Z.001ZI	замак	цинк	15	7,5	2000

### Шток эксцентрика М6

НОВИНКА!

Артикул	Материал	Покрытие	Диаметр, мм	Длина, мм	
GW110S.002ZI	сталь-пластик	цинк	7	34	2000

### Муфта пластиковая М6

НОВИНКА!

Артикул	Материал	Покрытие	Диаметр, мм	Длина, мм	
GW110P.004WT	пластик	–	10	11	1000

# FITTIX

эксцентриковая стяжка



Шток эксцентрика евровинт

НОВИНКА!

Артикул	Материал	Покрытие	Диаметр, мм	Длина, мм	
GW110S.004ZI	сталь-пластик	цинк	7	34	2000



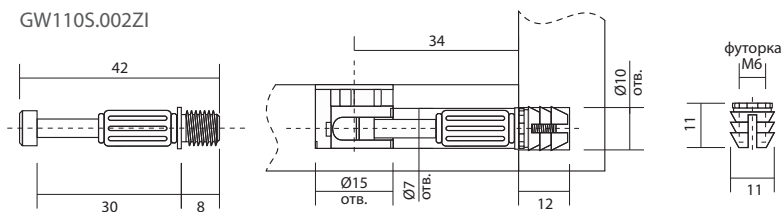
Полкодержатель

НОВИНКА!

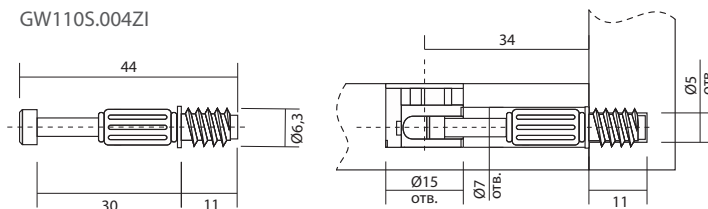
Артикул	Материал	Покрытие	Диаметр, мм	Длина, мм	
GW110S.003ZI	сталь	цинк	5,0	16	5000

## Размеры

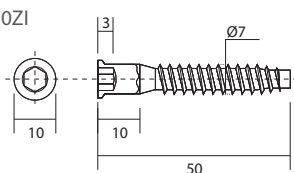
GW110S.002ZI



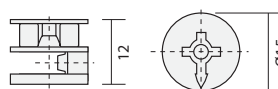
GW110S.004ZI



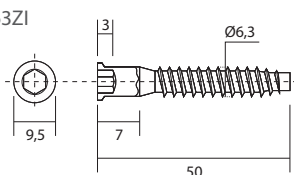
GW110S.070ZI



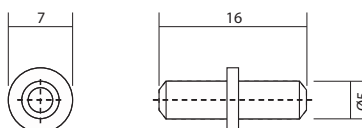
GW110Z.001ZI



GW110S.063ZI



GW110S.003ZI



ВНУТРЕННЯЯ ФУРНИТУРА ДЛЯ КОРПУСНОЙ МЕБЕЛИ

# ЭКСЦЕНТРИКОВАЯ СТЯЖКА

Ø35 мм

Производитель: Indau



Предназначена для увеличенных нагрузок



Исключает ослабление и появления люфтов в соединении



Требует минимального высверливания



Предназначается для панелей толщ. от 19 до 34 мм



Рекомендуемая комплектация (заказ по артикулам):

Аксессуары:

Эксцентрик  
стяжка

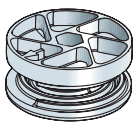
х1

Крепежный винт

х1

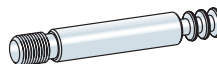
Заглушка  
эксцентрика

х1



Эксцентрик  
стяжка

Артикул	Покрытие	Упаковка
512035031	никель	250



Крепежный винт M8

Артикул	Покрытие	Глубина сверления, мм	Упаковка
521855036	цинк	55	500

ВНУТРЕННЯЯ ФУРНИТУРА ДЛЯ КОРПУСНОЙ МЕБЕЛИ



# ЭКСЦЕНТРИКОВАЯ СТЯЖКА

Ø35 мм

Производитель: Indaux



Заглушка пластиковая

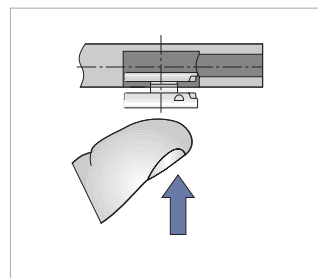
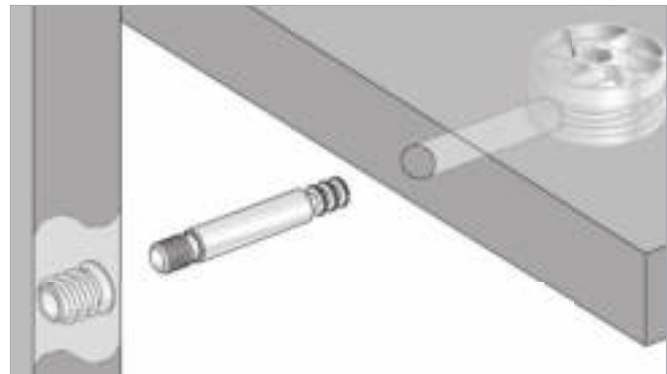
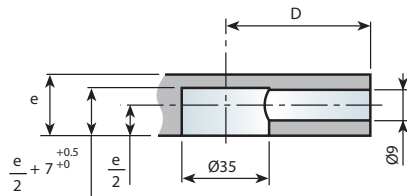
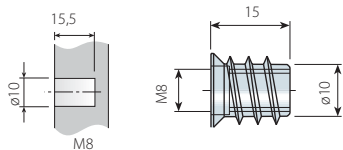
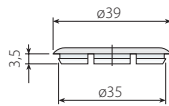
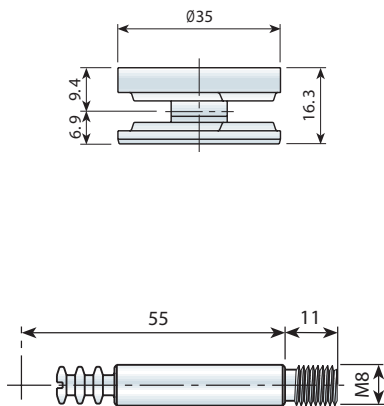
Артикул	Цвет	
530500191	бежевый	1000
530500014	коричневый	1000



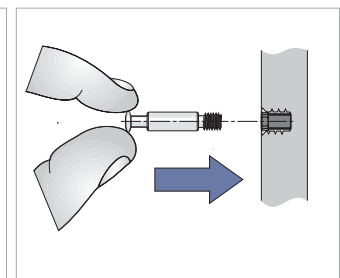
Разжимная муфта М8

Артикул	Покрытие	
948575036	цинк	2000

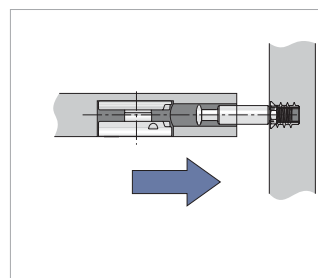
## Размеры и схема монтажа



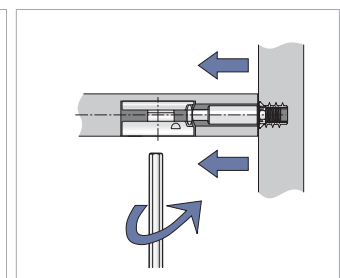
1. Вставьте эксцентрик в отверстие в панели.



2. Вставьте разжимную муфту в отверстие в боковой панели и вкрутите крепежный винт в разжимную муфту.



3. Соедините панель с эксцентриком и панель с крепежным винтом.



4. Поверните эксцентрик как показано на рисунке. Чтобы демонтировать панель, произведите все действия в обратном порядке.

ВНУТРЕННЯЯ ФУРНИТУРА ДЛЯ КОРПУСНОЙ МЕБЕЛИ

# TENTI-8

полкодержатель скрытого монтажа

Производитель: Indaux



Быстрая и надежная сборка



Steel Высококачественные материалы



Регулировка: по двум направлениям



Эстетическая привлекательность



Нагрузка: max 10 кг  
(на 1 полкодержатель)



Скрытый монтаж



Артикул	Материал	
632500105	сталь	100

В комплекте: полкодержатель, планка, 4 пластиковых дюбеля (ø6 x 30 мм), 4 шурупа (ø 4,5 x 35 мм).

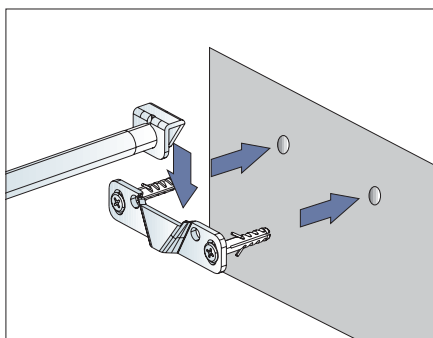
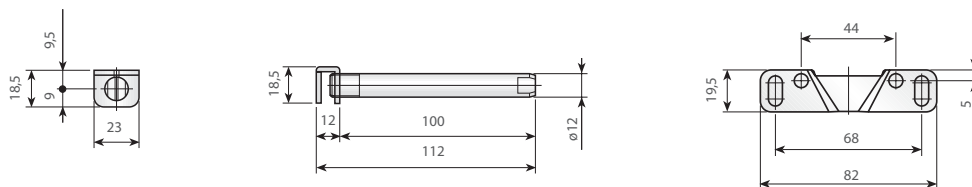
# TENTI-8

## полкодержатель скрытого монтажа

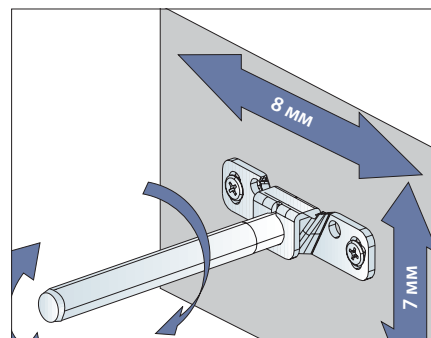
Производитель: Inداux



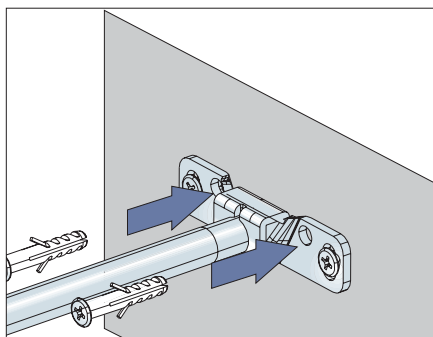
Размеры и схема монтажа



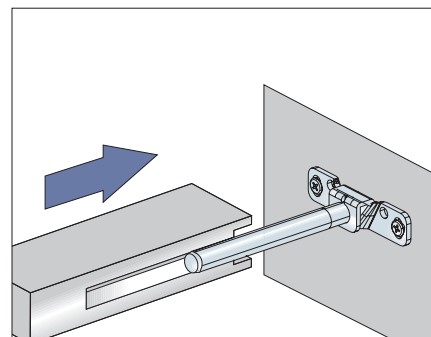
1. Прикрепите планку к стене при помощи дюбелей и шурупов, затем установите на нее стержень.



2. Овальные отверстия обеспечивают более точное выравнивание. Горизонтальная установка достигается движением стержня вдоль планки. Наклонная установка обеспечивается поворотом стержня.



3. Закрепите планку в нужном положении при помощи двух других дюбелей с шурупами, чтобы избежать смещения полки с установленной позиции.



4. Установите полку. При необходимости она с легкостью снимается.

# ATLAS

## навеска для подвесных ящиков

Производитель: Indaux



Предназначена для крепления нижних ящиков к стенам или стеновым панелям



Грузоподъемность: max 480 кг на пару навесок



Универсальная (правая левая)



Цельнометаллическая конструкция



Регулировка: фронтальная, вертикальная



Возможно использовать без нижнего суппорта



Рекомендуемая комплектация (заказ по артикулам):

Навеска Atlas	x2	Ответная планка	x2	Нижний суппорт	x2
					

Рекомендуемая комплектация для широкого модуля (заказ по артикулам):

Навеска Atlas	x2	Ответная планка	x2	Нижний суппорт	x3
					

# ATLAS

навеска для подвесных ящиков

Производитель: Indaux



Навеска Atlas

Артикул	Материал	
625700036	сталь	100



Ответная планка

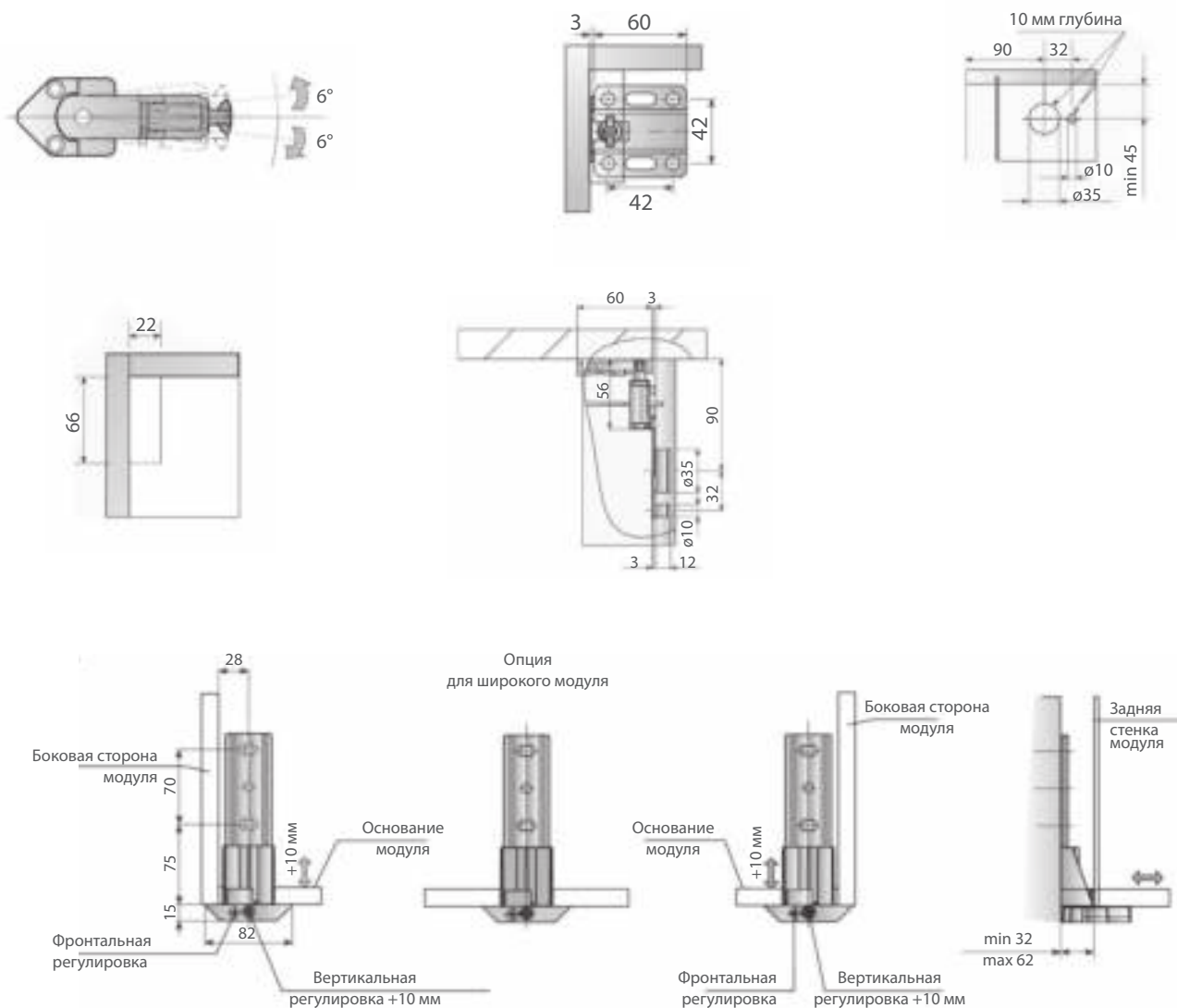
Артикул	Материал	
620860030	сталь	100



Нижний суппорт

Артикул	Материал	
625800033	сталь	25

## Размеры и схема монтажа



ВНУТРЕННЯЯ ФУРНИТУРА ДЛЯ КОРПУСНОЙ МЕБЕЛИ

# TRASER-6

навеска для подвесных ящиков

Производитель: Indaux



Предназначена для крепления навесного шкафа к стене



Цельнометаллическая конструкция



Для модулей высотой 600–1000 мм и глубиной 300–350 мм\*



Устанавливается за задней стенкой шкафа



Регулировка: вертикальная (18 мм), горизонт. (16 мм), фронтальная (25 мм)



Грузоподъемность: 65 кг на одну навеску\*\*



Рекомендуемая комплектация (заказ по артикулам):

Навеска Traser-6

х2

Ответная планка

х2

Декоративная заглушка

х2

\* При других размерах модуля уточните возможность использования данного продукта у вашего менеджера.

\*\* Соответствует DIN 68840 сертификата LGA (эквивалентно 260 кг на комплект). Размеры тестируемого модуля: высота 700 мм, глубина 350 мм.



Навеска Traser-6

Артикул	Установка	
624200032	слева	100
624300036	справа	100



# TRASER-6

навеска для подвесных ящиков

Производитель: Indaux



Ответная планка двойная

Артикул	Длина, мм	
621901033	182	200

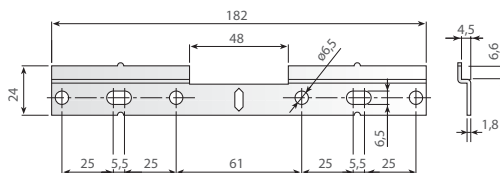
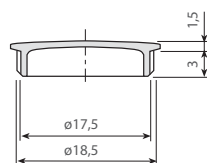
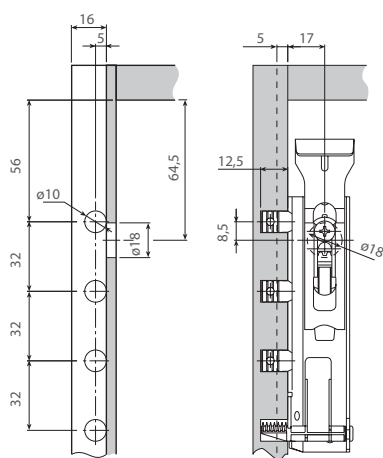
Может быть разделена на 2 части.



Декоративная заглушка

Артикул	Цвет	ø, мм	
961618000	белый	18	1000
961618066	никель	18	1000

## Размеры



Регулировка по глубине – 25 мм – позволяет не сверлить отверстия в ДСП.



Регулировка по высоте – 18 мм.

ВНУТРЕННЯЯ ФУРНИТУРА ДЛЯ КОРПУСНОЙ МЕБЕЛИ

# SCARPI-4

навеска для подвесных ящиков

Производитель: Indaux



Два варианта крепления:  
на саморезах и на пробках

Steel

Цельнометаллическая конструкция



Доступ к регулиров. винтам с фронтальной  
стороны висящего на стене шкафа



Эстетическая привлекательность



Регулировка: вертикальная (13 мм),  
горизонтальная (8 мм), фронтальная (17 мм)



Грузоподъемность:  
65 кг на одну навеску



Рекомендуемая комплектация (заказ по артикулам):

Навеска Scarpi-4

х2

Ответная планка


х2

Декоративная  
заглушка

х2



## Навеска Scarpi-4

Артикул	Установка	Крепление	
625000036	слева	на саморезах	200
625100033	справа	на саморезах	200
625200030	слева	на пробках	200
625300034	справа	на пробках	200
625450033	слева	без винтов	200
625550030	справа	без винтов	200

## Ответная планка двойная

Артикул	
619800031	250

Может быть разломлена на 2 части.

# SCARPI-4

навеска для подвесных ящиков

Производитель: Indaux



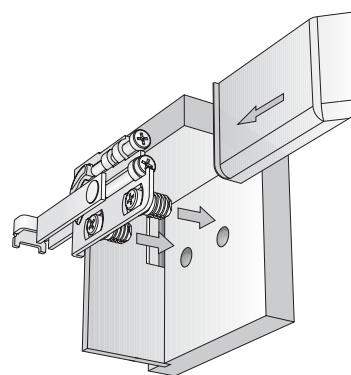
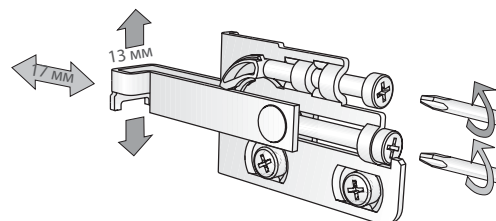
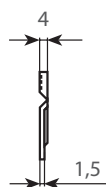
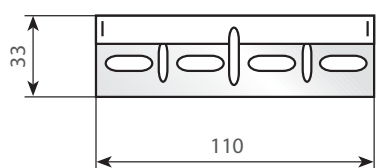
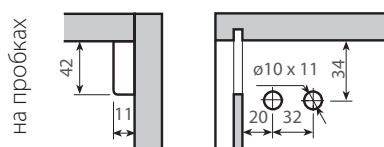
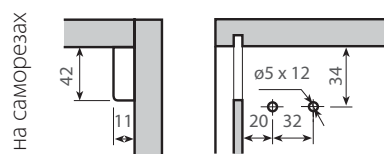
## Декоративная крышка

Артикул	Цвет	Установка	
639600006	белый	слева	400
639700003	белый	справа	400
639600006RAL9003	белый RAL9003	слева	400
639700003RAL9003	белый RAL9003	справа	400
639600010	коричневый	слева	400
639700014	коричневый	справа	400
639600194	бежевый	слева	400
639700191	бежевый	справа	400
639000062	никель	слева	200
639100066	никель	справа	200
639600146	серый	слева	400
639700143	серый	справа	400
639600312	антрацит	слева	400
639700316	антрацит	справа	400

## Замок системы безопасности

Артикул	Установка	
629000492	слева	200
629100496	справа	200

## Размеры



ВНУТРЕННЯЯ ФУРНИТУРА ДЛЯ КОРПУСНОЙ МЕБЕЛИ

# IMPULSE

система открывания дверей и ящиков без ручек

Производитель: Indaux



Быстрая и надежная установка



Регулировка выдвижной части



Рекомендуется использовать с петлей для Impulse с обратной пружиной (см. стр. 225)



Рекомендуемая комплектация (заказ по артикулам):

Аксессуары:

Impulse  
накладной

x1

Ответная часть

x1

Петля для Impulse  
(см. стр. 225)

x1

Накладной механизм Impulse с магнитом

Артикул	Цвет	Длина выдвижной части, мм	
217520310	серый	20	100
217540002	белый	40	100
217540315	серый	40	100

В комплекте: 1 механизм, 1 магнит на липкой ленте.



Стопор ответный с магнитом на липучке

Артикул	Цвет	Материал	
215150062	никель	сталь	100



ВНУТРЕННЯЯ ФУРНИТУРА ДЛЯ КОРПУСНОЙ МЕБЕЛИ

# IMPULSE

система открывания дверей и ящиков без ручек

Производитель: Indaux



Ответная часть для накладного механизма Impulse

Артикул	Цвет	Длина выдвигной части, мм	
214800316	серый	на саморезах	100

Отсутствие упора позволяет крепить IMPULSE на произвольном от края расстоянии.

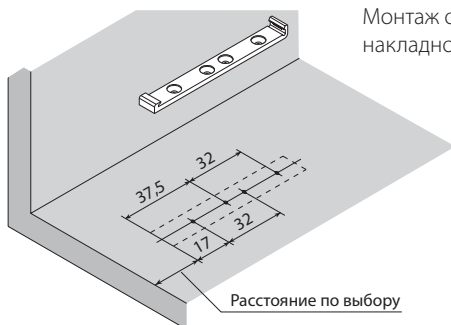


Ответная часть на саморезах с зацепом

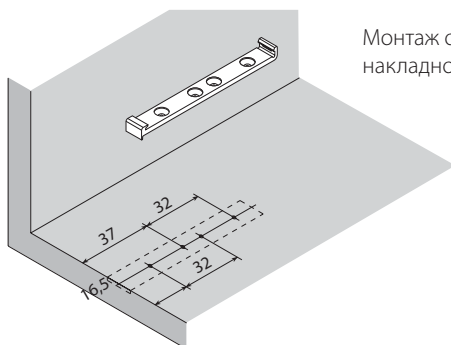
Артикул	Цвет	Длина выдвигной части, мм	
214700006	белый	на саморезах	100
214700312	серый	на саморезах	100

Зацепление упора за край поверхности позволяет монтировать механизм без предварительной разметки точно в край.

## Схема монтажа



Монтаж ответной части накладного механизма Impulse



Монтаж ответной части с упором накладного механизма Impulse

ВНУТРЕННЯЯ ФУРНИТУРА ДЛЯ КОРПУСНОЙ МЕБЕЛИ

# DELTA

механизм подъема двери

Производитель: Indaux



ВНУТРЕННЯЯ ФУРНИТУРА ДЛЯ КОРПУСНОЙ МЕБЕЛИ





# DELTA

## механизм подъема двери

Производитель: Indaux



Для дверей, открывающихся вверх, дверей секретерного типа и откидывающихся крышек



Удерживает дверь открытой в любом положении



Может быть установлен как справа, так и слева



Крепится к боковой панели, к фасаду из ДСП, МДФ или к алюминиевой раме



Тормозит дверь при закрывании в зависимости от регулировки



Высокая износостойкость

Рекомендуемая комплектация (заказ по артикулам):

Механизм Delta	х2	Крепление к боковой панели	х2	Крепление к фасаду	х2
----------------	----	----------------------------	----	--------------------	----



### Механизм Delta

Артикул	Материал	Покрытие	Грузоподъемность, N	
810000063	замак/сталь	никель	100	100



### Крепление к боковой панели

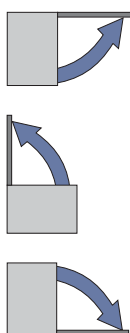
Артикул	Материал	Покрытие	
810237062	сталь	никель	200



### Крепление к фасаду (ДСП, МДФ)

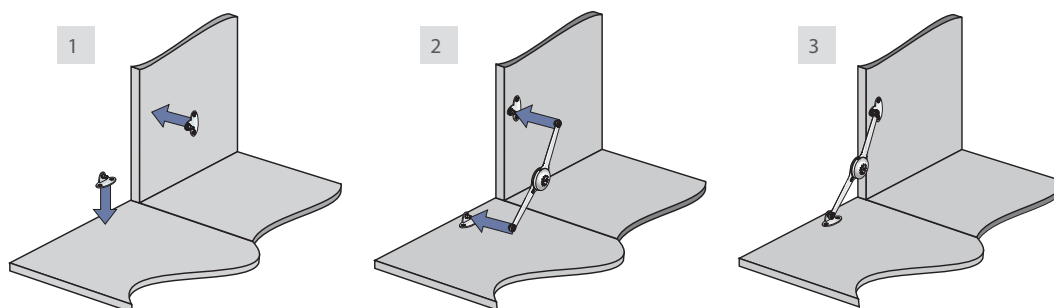
Артикул	Материал	Покрытие	
810400065	сталь	никель	200

### Варианты установки



### Схема монтажа

При использовании сразу 2-х механизмов на двери убедитесь, что они настроены одинаково.



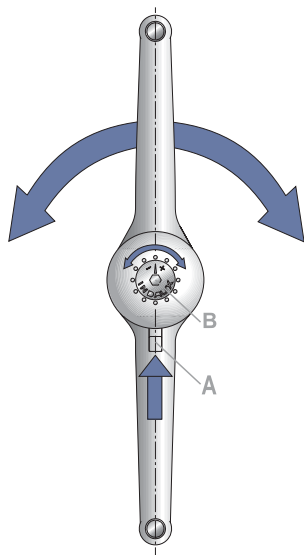
# DELTA

## механизм подъема двери

Производитель: Indaux



Регулировка



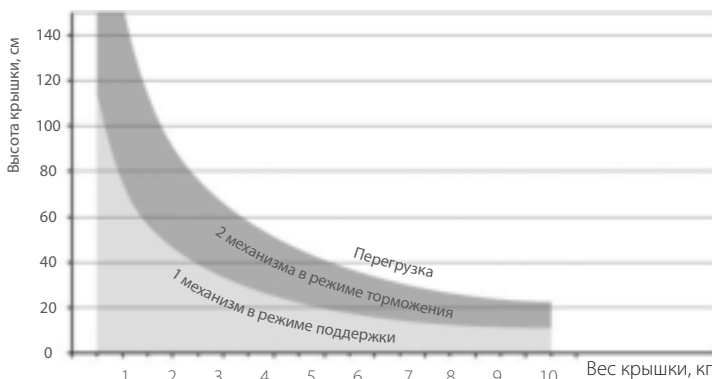
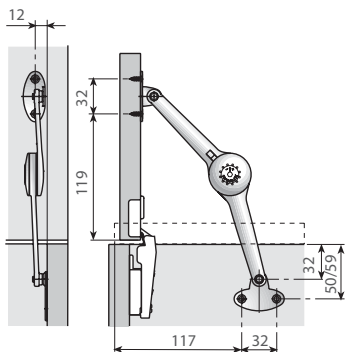
При нажатии на специальный переключатель (А) достигается возможность поворота верхнего рычага как в одну, так и в другую сторону.

Таким образом, механизм можно использовать для открывания дверей вверх и вниз.

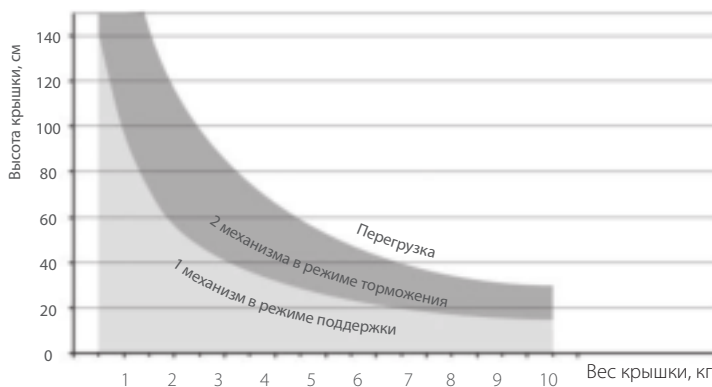
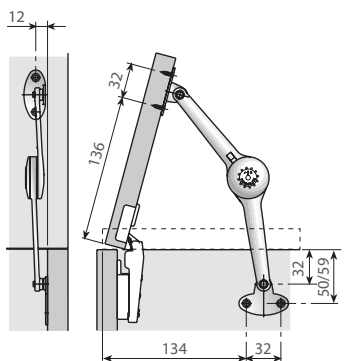
В зависимости от регулировки при помощи винта с внутренним шестигранником 4 мм (В) может быть достигнуто большое разнообразие функций, от простого торможения при закрывании до фиксации двери в любом положении.



Подъем крышки на 90°



Подъем крышки на 75°



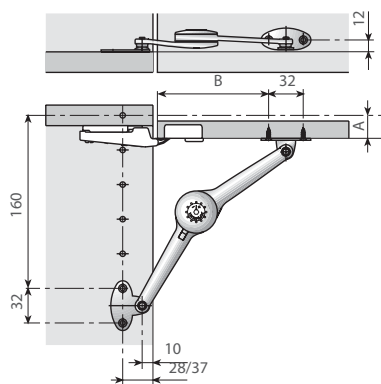
# DELTA

## механизм подъема двери

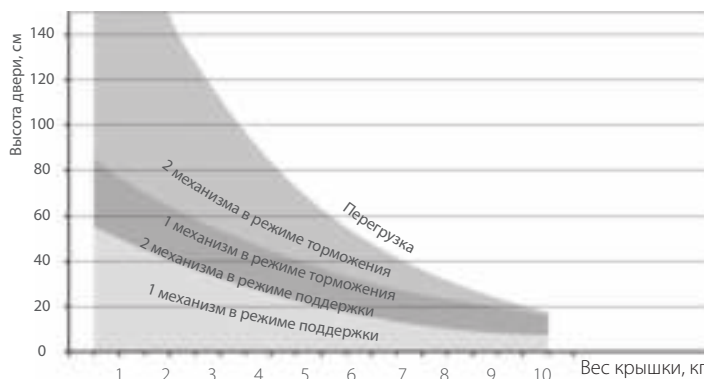
Производитель: Indaux



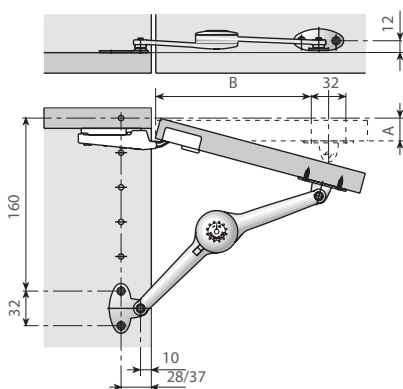
Подъем крышки на 90°



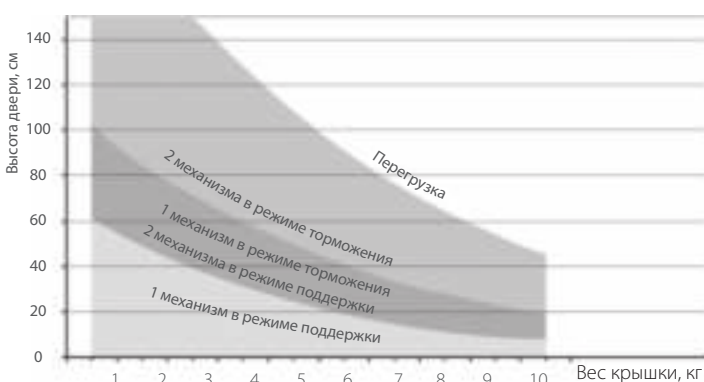
A	B	A	B
8	90	17	100
9	91	18	101
10	92	19	102
11	93	20	103
12	95	21	103
13	96	22	104
14	97	23	105
15	98	24	105
16	99	25	106



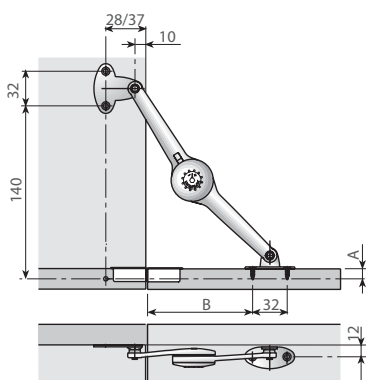
Подъем крышки на 75°



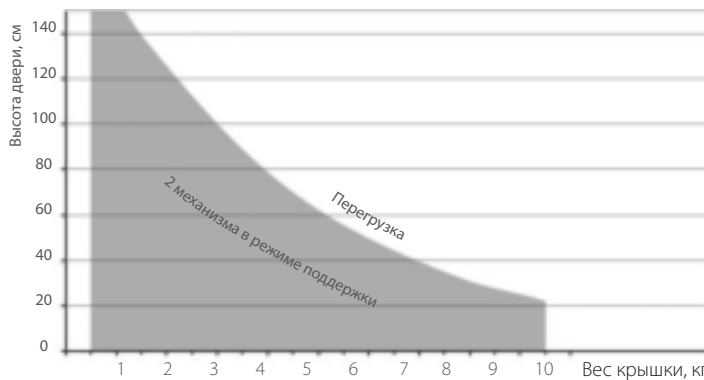
A	B	A	B
8	132	17	142
9	133	18	143
10	134	19	143
11	135	20	144
12	137	21	144
13	138	22	145
14	139	23	146
15	140	24	146
16	141	25	147



Опускание крышки



A	B	A	B
8	98	17	108
9	99	18	109
10	100	19	110
11	101	20	111
12	103	21	111
13	104	22	112
14	105	23	113
15	106	24	113
16	107	25	114



ВНУТРЕННЯЯ ФУРНИТУРА ДЛЯ КОРПУСНОЙ МЕБЕЛИ

# JET UP

## механизм подъема двери



Быстрая и надежная сборка



Регулирование силы подъема фасада



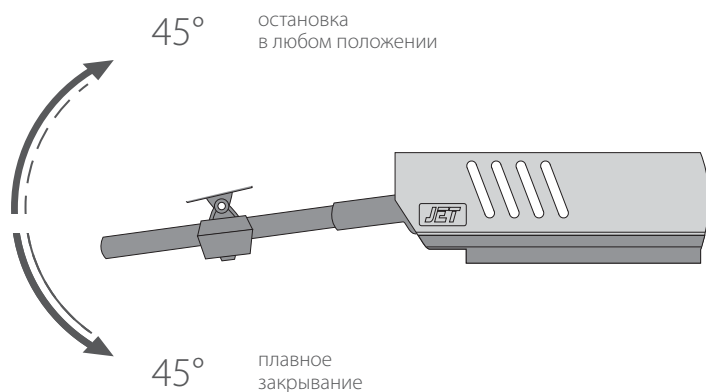
Остановка в любом положении в диапазоне от 45° до 90°



EasyMotion – плавное и бесшумное закрывание



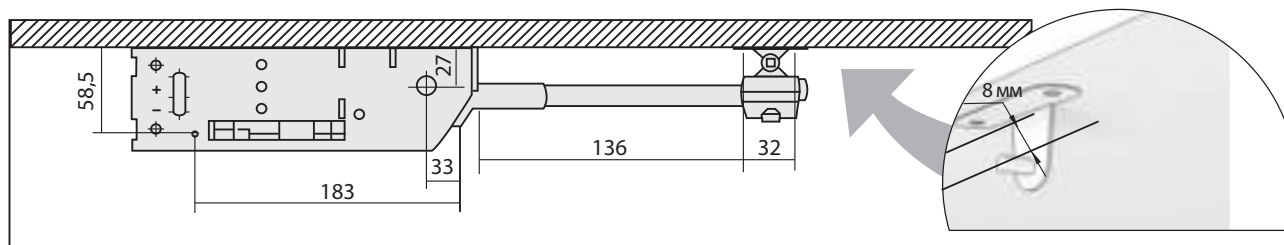
Крепится к боковой панели к фасаду из ДСП, МДФ



Артикул	Материал	Нагрузка, кг	
MR213B.204GR	пластик	2 - 4	20

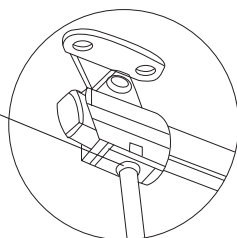
В комплекте: механизм подъема, декоративная крышка, саморезы.

### Размеры и схема монтажа



### Регулировочный винт

- Регулировка остановки в любом положении
- Регулировка скорости закрывания
- Регулировка нагрузки



### Расчет количества комплектов для легких фасадов

1 комплект

2 комплекта

размер фасада:  
400~700x400 мм  
вес фасада: 2~4 кг

размер фасада:  
900~1200x400 мм  
вес фасада: 4~8 кг

# BEND

## механизм подъема двери



Крепится к боковой панели к фасаду из ДСП, МДФ



Удерживает дверь открытой в любом положении



Может быть установлен как справа, так и слева



Высококачественные материалы



Компактная система установки: требуется менее 50 мм



Грузоподъемность: 60N



Для дверей, открывающихся вверх



Для дверей секретерного типа



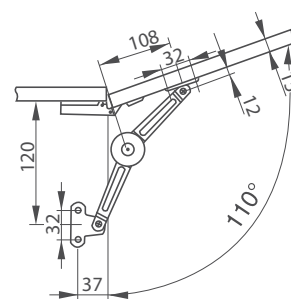
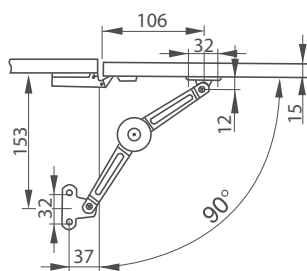
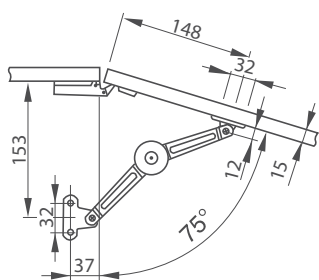
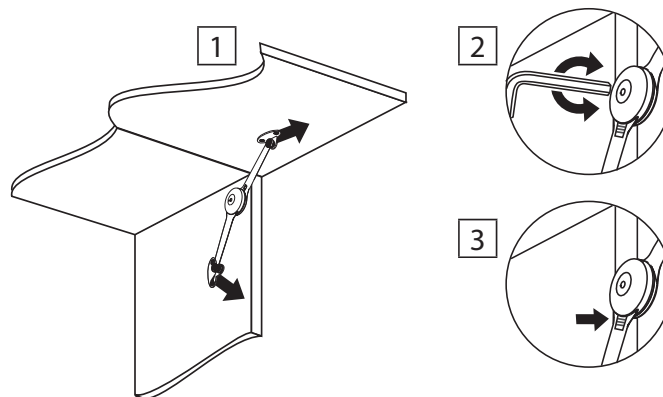
Для откидывающихся крышек

Артикул	Материал	Цвет	Грузоподъемность, N	
MM204B.060NI	замак, сталь	никель	60	100 (4x25)

В комплекте: механизм подъема, крепление к боковой стенке, крепление к фасаду из ДСП и МДФ, ключ шестигранный.

### Размеры и схема монтажа механизма подъема MM204B

1. Закрепите крепежные планки механизма в соответствии с выбранным вариантом установки двери: одну на откидную створку, другую – на стенку ящика.
2. Отрегулируйте жесткость хода двери при помощи винта на самом механизме, используя шестигранный ключ.
3. Переключение между вариантами открывания вверх/вниз происходит при нажатии на специальный переключатель. Таким образом достигается возможность поворота верхнего рычага как в одну, так и в другую сторону.



# ГАЗОВЫЙ ЛИФТ

## механизм подъема двери



Для дверей, открывающихся вверх



Гарантия прочности крепления: соединительные элементы усилены бронзовыми втулками



Может быть установлен как справа, так и слева



Крепится к боковой панели к фасаду из ДСП, МДФ или к алюминиевой раме



Компактная система установки: требуется менее 60 мм



Грузоподъемность: 50–100N



Длительный срок эксплуатации: 50 000 циклов откр./закр.



Плавное открывание



Замедленный ход в верхнем положении

Артикул	Материал	Цвет	Грузоподъемность, N	Межцентровое расстояние, мм	Для модуля высотой от, мм	
MY115A.060GR	сталь	серый металлик	60	247	300	50
MY115A.080GR	сталь	серый металлик	80	247	300	50

В комплекте: газовый лифт, крепление к боковой стенке, крепление к фасаду из ДСП/МДФ, крепление к алюминиевой рамке, шурупы 3,5 x 16.



Плавное открывание

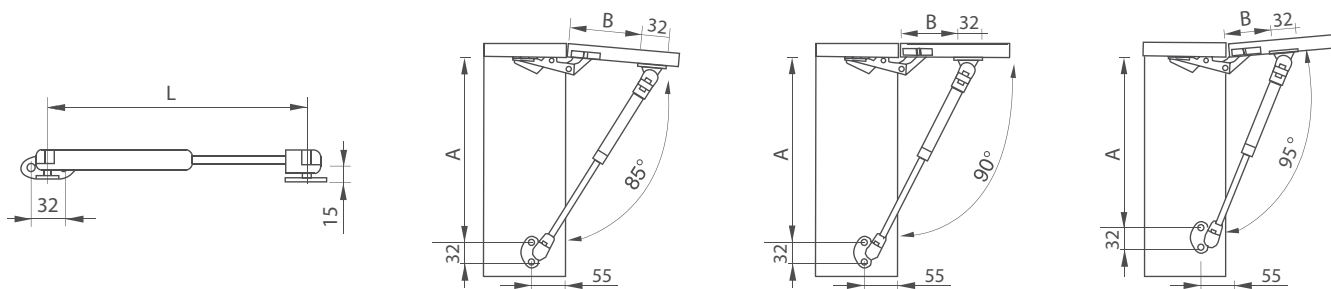
Артикул	Материал	Цвет	Грузоподъемность, N	Длина, мм	Для модуля высотой от, мм	
MR104A.050MG	сталь	серый металлик	50	277	400	100
MR104A.060MG	сталь	серый металлик	60	277	400	100
MR104A.080MG	сталь	серый металлик	80	277	400	100
MR104A.100MG	сталь	серый металлик	100	277	400	100



Остановка в любом положении

Артикул	Материал	Цвет	Грузоподъемность, N	Длина, мм	Для модуля высотой от, мм	
MR104B.050MG	сталь	серый металлик	50	277	400	100

Размеры и схема монтажа



газлифт 104		газлифт 115	
A	B	A	B
240	95	215	85

газлифт 104		газлифт 115	
A	B	A	B
235	85	210	75

газлифт 104		газлифт 115	
A	B	A	B
230	75	205	65



# LIFT OPTIMA

## механизм подъема двери

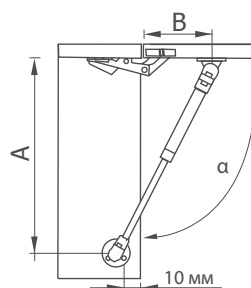
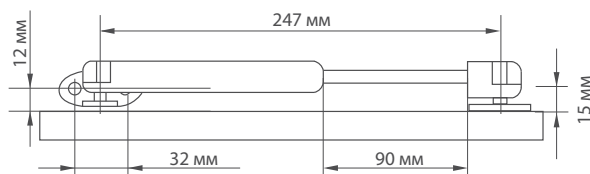


	Для дверей, открывающихся вверх		Длительный срок эксплуатации		Может быть установлен как справа, так и слева
	Крепится к боковой панели к фасаду из ДСП, МДФ или к алюминиевой раме		Крепеж изготовлен из прочной стали		Грузоподъемность: 60, 80, 100N
	Дверца надежно фиксируется в открытом положении		Бесшумная работа механизма		Оптимальное соотношение цены и качества

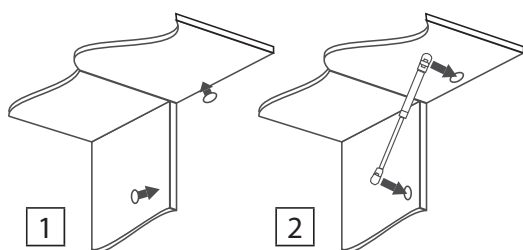


Артикул	Материал	Цвет	Грузоподъемность, N	Общая длина, мм	Межцентровое расстояние, мм	Для модуля высотой от, мм	
MSL107A.060GR	сталь	серый	60	267	247	300	100 (4x25)
MSL107A.080GR	сталь	серый	80	267	247	300	100 (4x25)
MSL107A.100GR	сталь	серый	100	267	247	300	100 (4x25)

### Размеры и схема монтажа



$\alpha$	A	B
80°	245	100
90°	240	90
100°	235	80



1. Установите крепежные планки: одну – на откидную створку, другую – на боковую стенку шкафа.
2. Закрепите газовый лифт в эти крепежные планки.

# EASY LIFT SYSTEM

## механизм подъема двери



Для дверей, открывающихся вверх	Длительный срок эксплуатации	Может быть установлен как справа, так и слева
Крепится к боковой панели к фасаду из ДСП, МДФ или к алюминиевой раме	Крепеж изготовлен из прочной стали	Грузоподъемность: 60, 80, 100N
Дверца надежно фиксируется в открытом положении	Бесшумная работа механизма	Оптимальное соотношение цены и качества

Готовая комплектация (1 артикул для заказа):

Газовый лифт	×1	Крепление к фасаду	×1	Крепление к боковой стенке	×1	Крепление к алюмин. рамке	×1	Шурупы	×5
1		2		3		4		5	

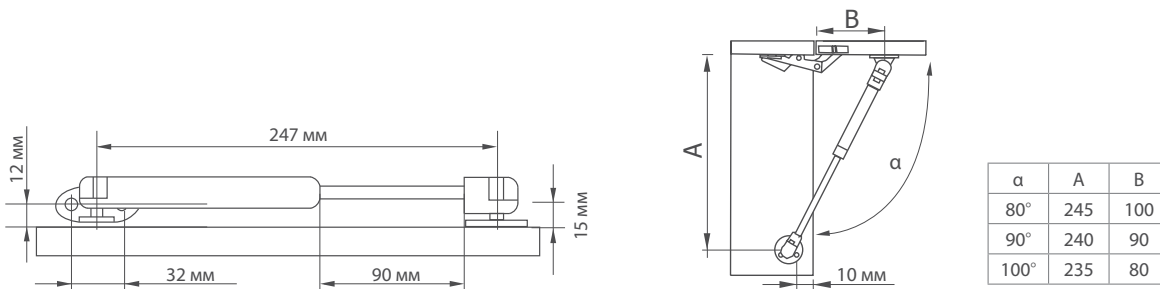
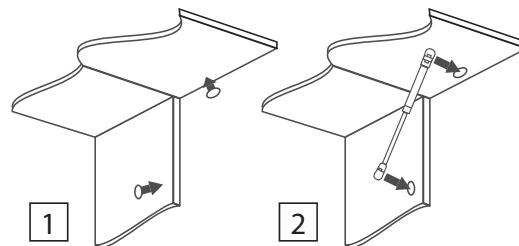


Плавное открывание	Замедленный ход в верхнем положении
--------------------	-------------------------------------

Артикул	Материал	Цвет	Грузоподъемность, N	Общая длина, мм	Межцентровое расстояние, мм	Для модуля высотой от, мм	
MM105A.060GR	сталь	серый металлик	60	268	247	300	100
MM105A.080GR	сталь	серый металлик	80	268	247	300	100
MM105A.100GR	сталь	серый металлик	100	268	247	300	100

### Размеры и схема монтажа

- Установите крепежные планки: одну – на откидную створку, другую – на боковую стенку шкафа.
- Закрепите газовый лифт в эти крепежные планки.



# PUSH OPEN OPTIMA

толкатели



Быстрая и надежная сборка



Высококачественные материалы



Оптимальное соотношение цена-качество



Регулировка штока



Компактный размер



Рекомендовано для фасадов без ручек



## Толкатель с магнитом

Артикул	Материал	Размеры (ДхВхШ), мм	
PSL100T.003GR	пластик	планка – 83x7x10 толкатель – 84x12x10	600 (4x150)

## Толкатель без магнита

Артикул	Материал	Размеры (ДхВхШ), мм	
PSL100T.000GR	пластик	планка – 83x7x10 толкатель – 84x12x10	600 (4x150)

# PUSH OPEN

толкатели



Быстрая и надежная сборка



Высококачественные материалы



Оптимальное соотношение цена-качество



Регулировка штока



Антивандальное крепление



Рекомендовано для фасадов без ручек



## Толкатель с магнитом

Артикул	Материал	Размеры (ДхВхШ), мм	
PTC201T.003SS	пластик	планка – 78x2,5x20 толкатель – 80x9x21	500 (5x100)

## Толкатель без магнита

Артикул	Материал	Размеры (ДхВхШ), мм	
PTC201T.000SS	пластик	планка – 78x2,5x20 толкатель – 80x9x21	500 (5x100)

ВНУТРЕННЯЯ ФУРНИТУРА ДЛЯ КОРПУСНОЙ МЕБЕЛИ

# ДЕМПФЕРЫ гидравлические



Смягчают удар при закрывании дверцы шкафа



Снижают шум и уменьшают вибрацию



Широкий выбор способов монтажа



ВНУТРЕННЯЯ ФУРНИТУРА ДЛЯ КОРПУСНОЙ МЕБЕЛИ



Демпфер накладной для накладных дверей

Артикул	Материал	Цвет	
DS104T.000GR	пластик	серый	100 (10x10)

Специальный упор для монтажа – установка без предварительной разметки.



Демпфер накладной для накладных дверей

Артикул	Материал	Цвет	
DS104T.000WT	пластик	белый	100 (10x10)

Специальный упор для монтажа – установка без предварительной разметки.

# ДЕМПФЕРЫ гидравлические



Демпфер врезной для накладных дверей

Артикул	Материал	Цвет	
DS104R.000GR	пластик	серый	200 (10x20)

Для установки требуется сверление отверстия  $\varnothing 10$  мм, глубиной 53 мм.



Демпфер врезной для накладных дверей

Артикул	Материал	Цвет	
DS104R.000WT	пластик	белый	200 (10x20)

Для установки требуется сверление отверстия  $\varnothing 10$  мм, глубиной 53 мм.



Демпфер разборный для накладных и вкладных дверей

Артикул	Материал	Цвет	
DS104I.000GR	пластик	серый	80 (8x10)

Для установки требуется стандартная присадка 32x37 мм.

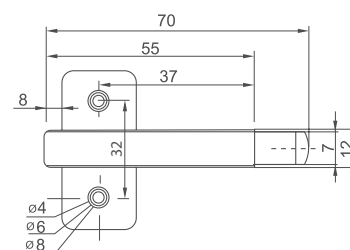
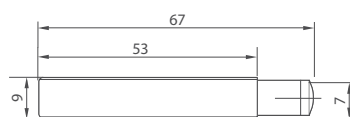
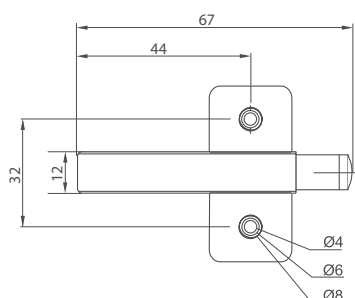


Демпфер разборный для накладных и вкладных дверей

Артикул	Материал	Цвет	
DS104I.000WT	пластик	белый	80 (8x10)

Для установки требуется стандартная присадка 32x37 мм.

## Размеры



# ЦОКОЛЬНЫЙ ЯЩИК ПОД ПЛИТУ на направляющих полного выдвижения

Производитель: Indaux



Монтаж: под встраиваемую духовку



Направляющие полного выдвижения



Выдвигается вместе с цоколем



Легкий уход



Свободный доступ  
ко всему содержимому



Система плавного  
закрывания INDAmatic



Готовая комплектация (1 артикул для заказа):

Пластиковый ящик	×1	Комплект направляющих	×1	Крепление фасада	×2	Опора регулируемая	×4	Крепление для опоры	×4



Артикул	Цвет	Для модуля шириной, мм	
681760310	серый	600	5
681760004	белый	600	5

В комплекте: 1 пластиковый ящик с креплением для цоколя, 1 комплект направляющих, 2 крепления фасада, 4 опоры, 4 крепления для опор.

ВНУТРЕННЯЯ ФУРНИТУРА ДЛЯ КОРПУСНОЙ МЕБЕЛИ



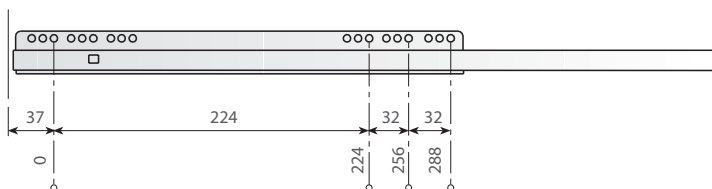
# ЦОКОЛЬНЫЙ ЯЩИК ПОД ПЛИТУ на направляющих полного выдвижения

Производитель: Indaux

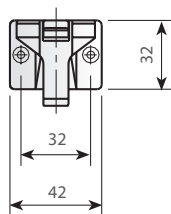


## Размеры

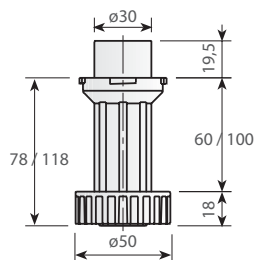
### Направляющие



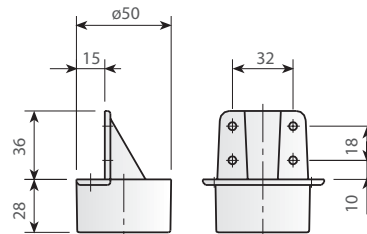
### Крепление фасада



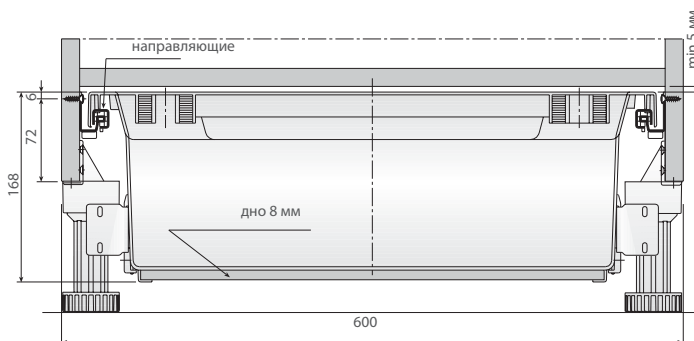
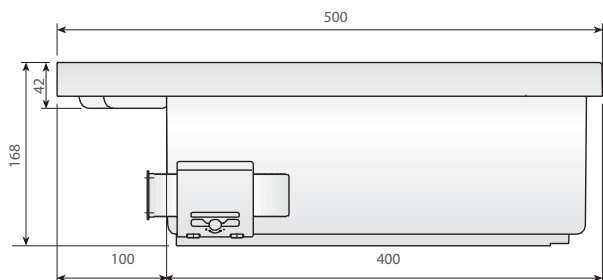
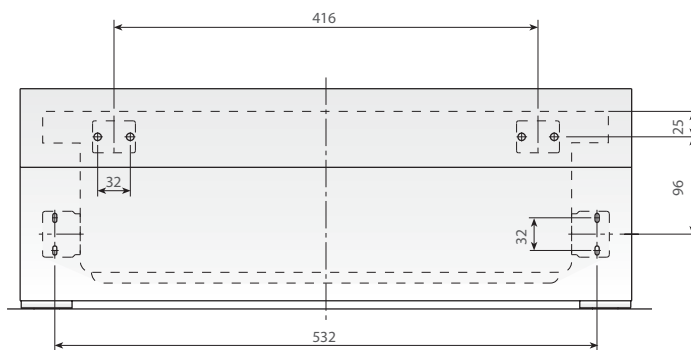
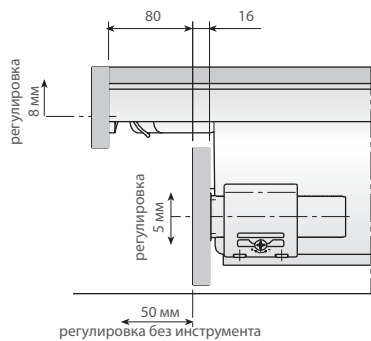
### Опора



### Крепление для опоры



## Установка цокольного ящика



ВНУТРЕННЯЯ ФУРНИТУРА ДЛЯ КОРПУСНОЙ МЕБЕЛИ

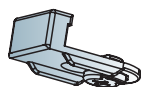
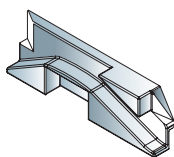
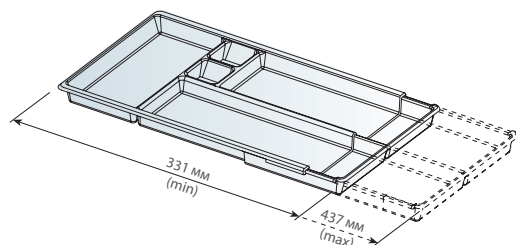
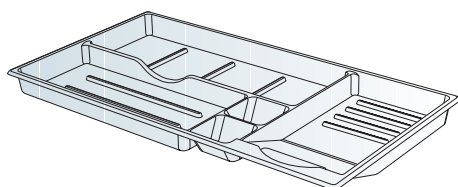
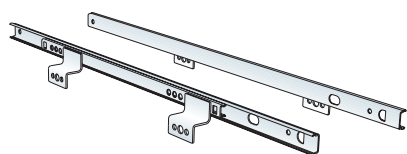
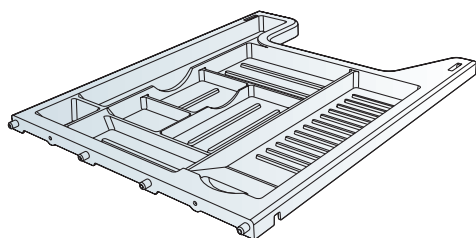
# ЛОТОК ВЫДВИЖНОЙ под канцелярские принадлежности

Производитель: Indaux



Необходимая комплектация (заказ по артикулам):

Лоток выдвигной	x1	Направляющие для лотка	x1
-----------------	----	------------------------	----



## Лоток выдвигной под канцелярские принадлежности

Артикул	Цвет	Глубина ящика, мм	Внутренний модуль, мм	
662800316	серый	500	392	25
662800025	черный	500	392	25

## Направляющие для лотка выдвигного

Артикул	Покрытие	
779392751	цинк	25

## Лоток под канцелярские принадлежности

Артикул	Внутренний модуль, мм	Цвет	
735392022	392	черный	25

## Лоток телескопический под канцелярские принадлежности

Артикул	Диапазон ширины, мм	Цвет	
735900314	331–437	серый	25
735900023	331–437	черный	25

## Коннектор для установки системы антипрокидывания тумбы

Артикул	Цвет	
662700021	черный	50

Коннектор для антипрокидывания тумбы к центральному замку не может быть установлен без него. Коннектор крепится к центральному замку до его установки на ящик.

## Адаптер для установки центрального замка

Артикул	Покрытие	
662600061	никель	50

$D = c + r + 1$

c – расстояние от фасада до упора; r – радиус упора.

# INDAmatic для металлических ящиков механизм плавного закрывания

Производитель: Indaux

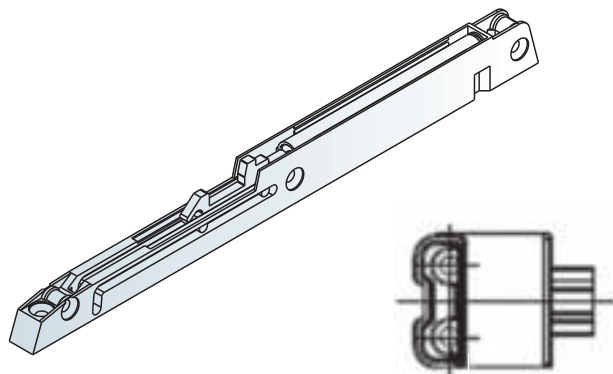


Готовая комплектация (1 артикул для заказа):

Демпфер x1

Ответная часть x1

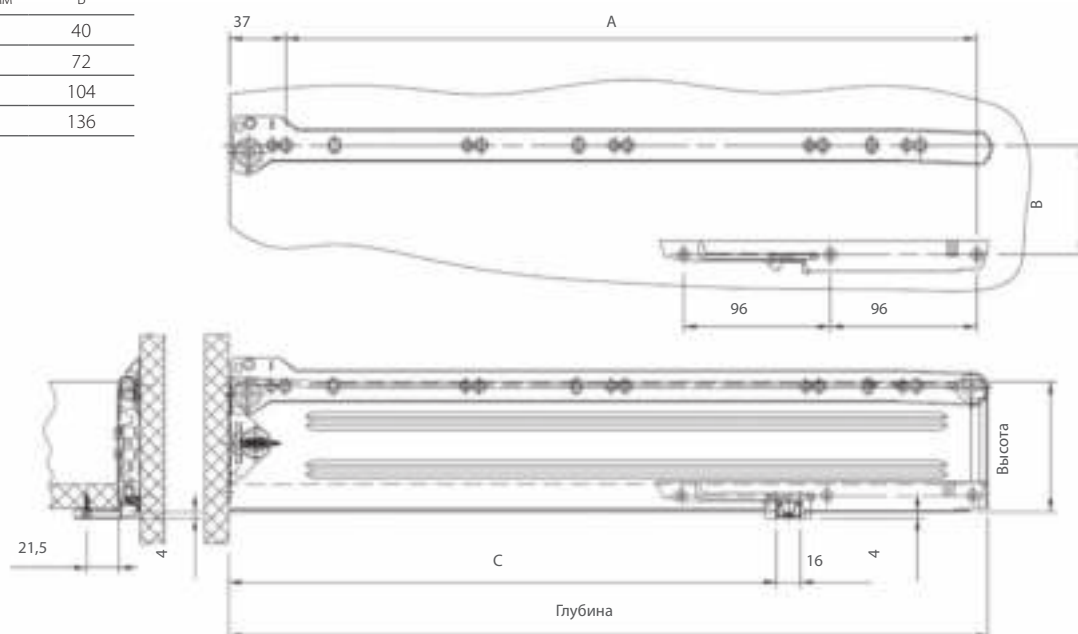
INDAmatic



Артикул	Цвет	
194800314	серый	50

Глубина ящика, мм	A	C
270	223	138,5
350	303	218,5
400	353	268,5
450	403	318,5
500	453	368,5
550	503	418,5

Высота ящика, мм	B
54	40
86	72
118	104
150	136



ВНУТРЕННЯЯ ФУРНИТУРА ДЛЯ КОРПУСНОЙ МЕБЕЛИ

# INDAmatic для роликовых направляющих механизм плавного закрывания

Производитель: Indaux

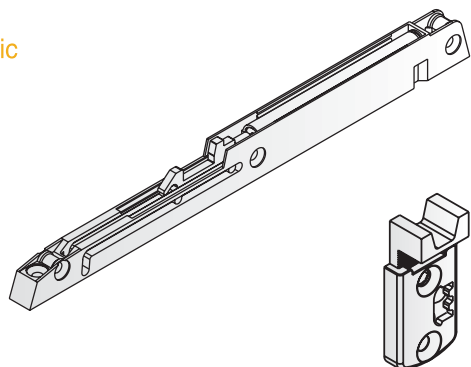


Готовая комплектация (1 артикул для заказа):

Демпфер x1

Ответная часть x1

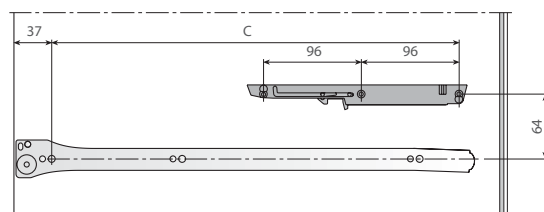
INDAmatic



Артикул	Цвет	
197980101	серый	50

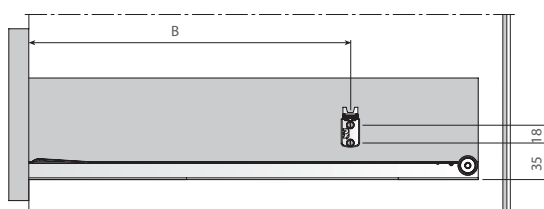
## Размеры и схема монтажа демпфера

Крепление к боковой стенке модуля

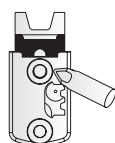


Глубина ящика, мм	B	C
250	108	192
300	140	224
350	204	288
400	268	352
450	300	384
500	364	448
550	396	480
600	460	544
700	556	640
800	652	736

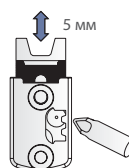
Крепление к боковине ящика



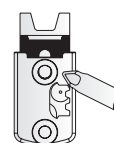
## Схема крепления ответной части



1 Ослабить



2 Отрегулировать



3 Затянуть

# MARC

направляющие скрытого монтажа

Производитель: Indaux



Быстрая и надежная сборка без инструментов



Устанавливаются под дно ящика



Широкий размерный ряд



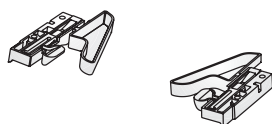
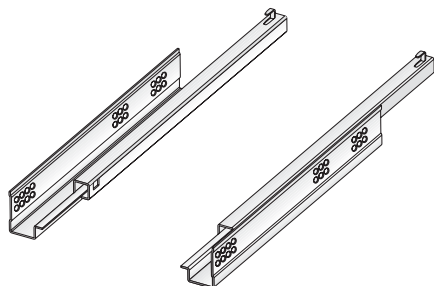
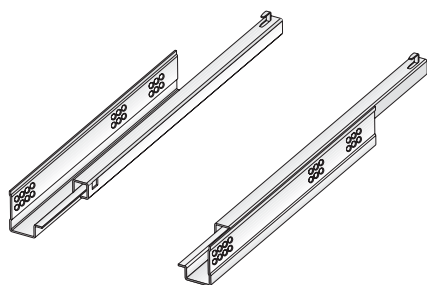
Необходимая основная комплектация (заказ по артикулам):

Направляющие

х1

Скоба Clip-on

х1



Направляющие Marc с **INDA-matic** частичного выдвигения

Артикул	Глубина ящика, мм	Выдвижение	
796335035 (правая)	350	частичное	24
796336030 (левая)	350	частичное	24
796341033 (правая)	400	частичное	24
796340031 (левая)	400	частичное	24

Направляющие Marc с **INDA-matic** частичного выдвигения

Артикул	Глубина ящика, мм	Выдвижение	
769530031*	300	частичное	24

\* В комплекте: 2 направляющие (правая и левая).

Скоба Clip-on для направляющих Marc

Артикул	
731245104	100

В комплекте: 2 скобы.

ВНУТРЕННЯЯ ФУРНИТУРА ДЛЯ КОРПУСНОЙ МЕБЕЛИ

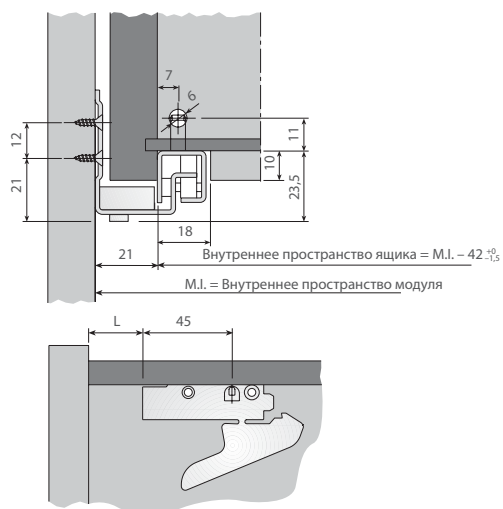
# MARC

## направляющие скрытого монтажа

Производитель: Indaux



Схема установки направляющих Marc частичного выдвигания



Глубина ящика, мм	L, мм
250	0
300	30
350	55
400	70
450	95
500	110
550	135
600	160

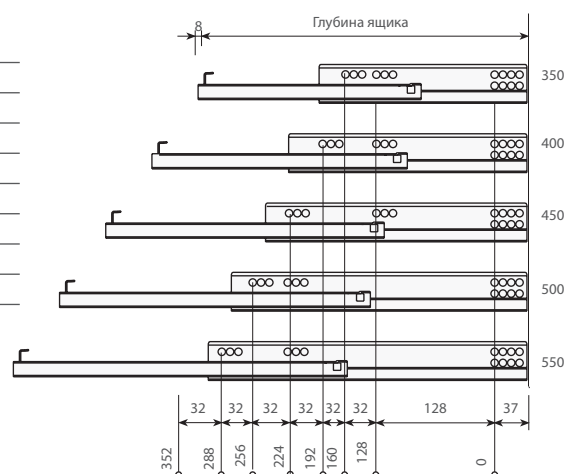


Схема установки направляющих Marc полного выдвигания

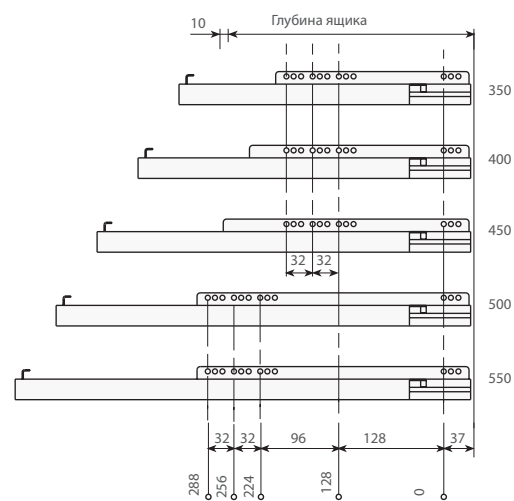
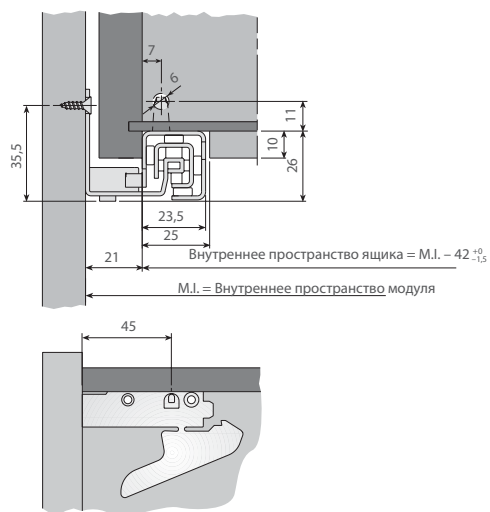
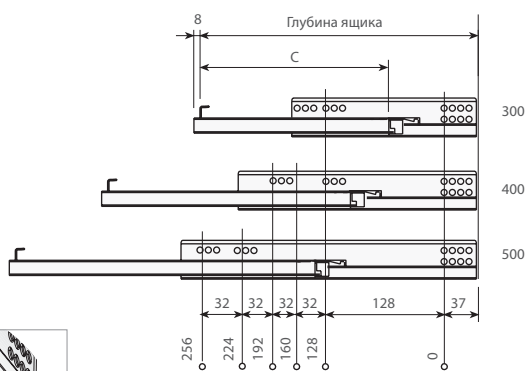
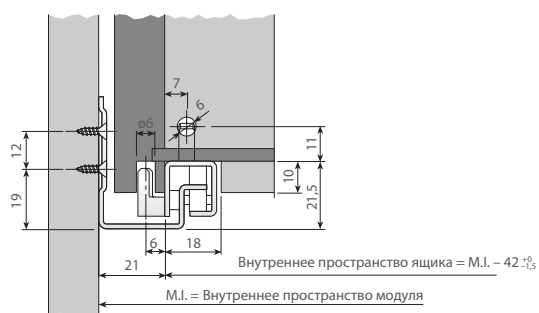
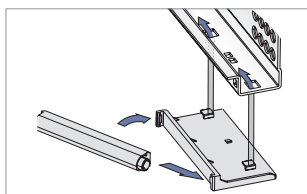


Схема установки направляющих Marc с механизмом Impulse простого монтажа



Установка механизма Impulse





# MARC

## направляющие скрытого монтажа

Производитель: Indaux



Схема установки направляющих Marc с механизмом Impulse Clip-on монтажа

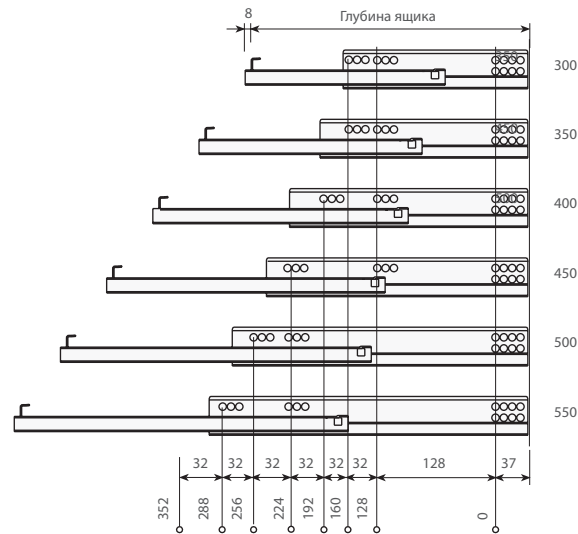


Схема сборки и регулировки при монтаже Clip-on

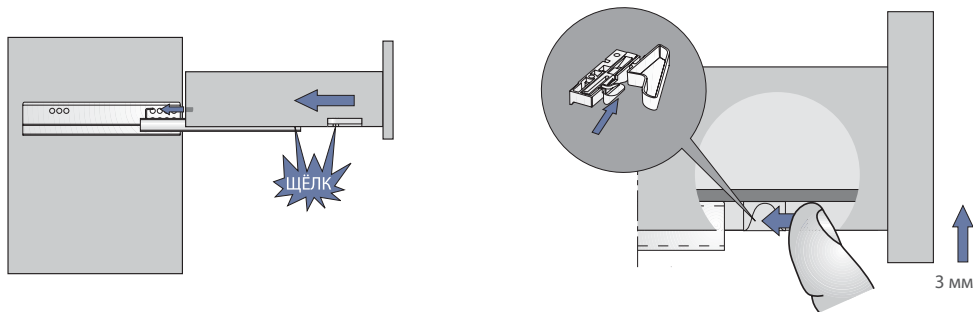
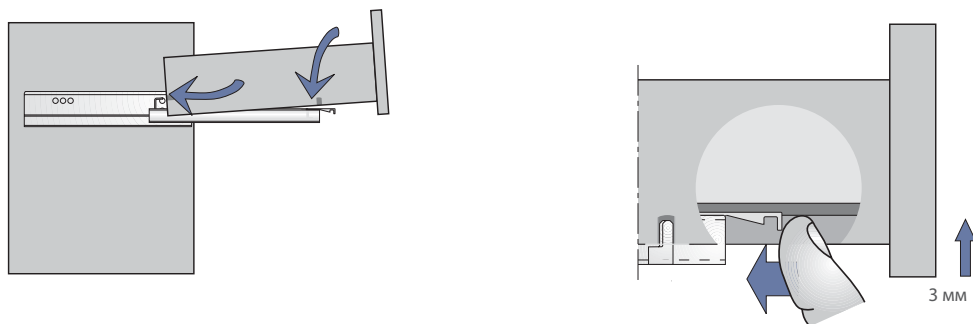


Схема сборки и регулировки при простом монтаже



ВНУТРЕННЯЯ ФУРНИТУРА ДЛЯ КОРПУСНОЙ МЕБЕЛИ

# SLIDE BALL

шариковые направляющие



Свободный доступ ко всему содержимому



Быстрый и легкий монтаж



Высокая устойчивость



Широкий размерный ряд



Равномерное распределение нагрузки



Привлекательная цена



ВНУТРЕННЯЯ ФУРНИТУРА ДЛЯ КОРПУСНОЙ МЕБЕЛИ



Артикул	Материал	Покрытие	Длина, мм	Высота, мм	Выдвижение	
BUZ342A.250ZI	Сталь	Цинк	250	42	полное	15
BUZ342A.300ZI	Сталь	Цинк	300	42	полное	15
BUZ342A.350ZI	Сталь	Цинк	350	42	полное	15
BUZ342A.400ZI	Сталь	Цинк	400	42	полное	15
BUZ342A.450ZI	Сталь	Цинк	450	42	полное	15
BUZ342A.500ZI	Сталь	Цинк	500	42	полное	15
BUZ335A.250ZI	Сталь	Цинк	250	35	полное	20
BUZ335A.300ZI	Сталь	Цинк	300	35	полное	20
BUZ335A.350ZI	Сталь	Цинк	350	35	полное	20
BUZ335A.400ZI	Сталь	Цинк	400	35	полное	20
BUZ335A.450ZI	Сталь	Цинк	450	35	полное	20
BUZ335A.500ZI	Сталь	Цинк	500	35	полное	20



Плавный ход

Артикул	Материал	Покрытие	Длина, мм	Высота, мм	Выдвижение	
BUZ345B.300ZI	Сталь	Цинк	300	45	полное с доводчиком	15
BUZ345B.350ZI	Сталь	Цинк	350	45	полное с доводчиком	15
BUZ345B.400ZI	Сталь	Цинк	400	45	полное с доводчиком	15
BUZ345B.450ZI	Сталь	Цинк	450	45	полное с доводчиком	15
BUZ345B.500ZI	Сталь	Цинк	500	45	полное с доводчиком	15

# JBS COBOX

система выдвижения мебельных ящиков



Встроенный бесшуренчатый стальной доводчик с ходом 53 мм



Супертонкие стенки – 1,2 мм



Максимум полезного пространства внутри ящика



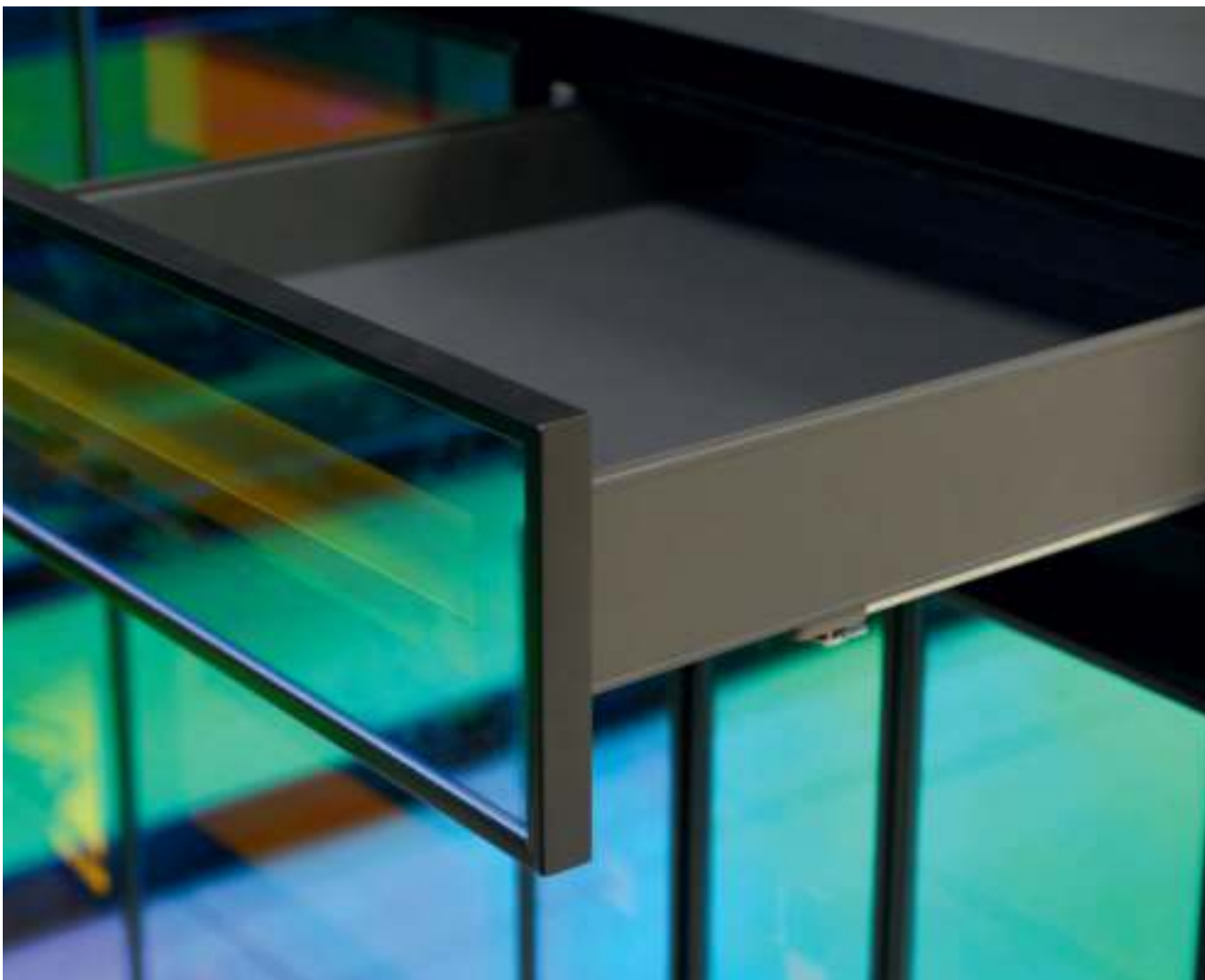
Плавное и бесшумное движение, мягкое закрытие ящика



Дно не требует дополнительной фрезеровки



Для любой толщины ДСП



Готовая комплектация (1 артикул для заказа)

Стенка ящика	х2	Комплект направляющих	х1	Комплект метизов	х1
Комплект заглушек	х1				



Артикул	Материал	Цвет	Высота, мм	Глубина, мм	
BR311A.450MC	сталь	мокко	80	450	6
BR311A.500MC	сталь	мокко	80	500	6
BR311B.450MC	сталь	мокко	150	450	6
BR311B.450MC	сталь	мокко	150	500	6

ВНУТРЕННЯЯ ФУРНИТУРА ДЛЯ КОРПУСНОЙ МЕБЕЛИ

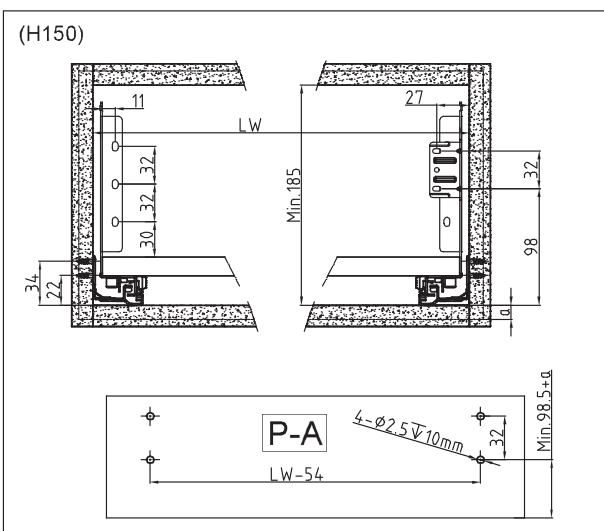
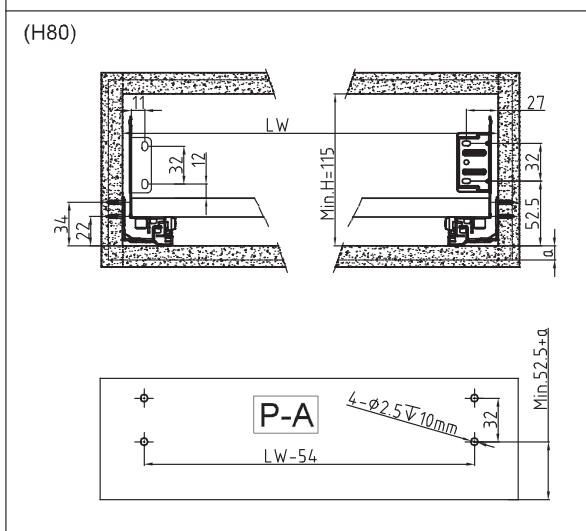
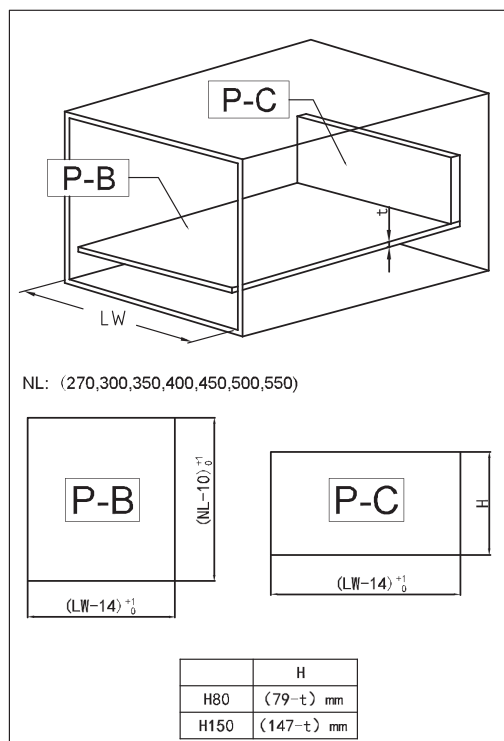
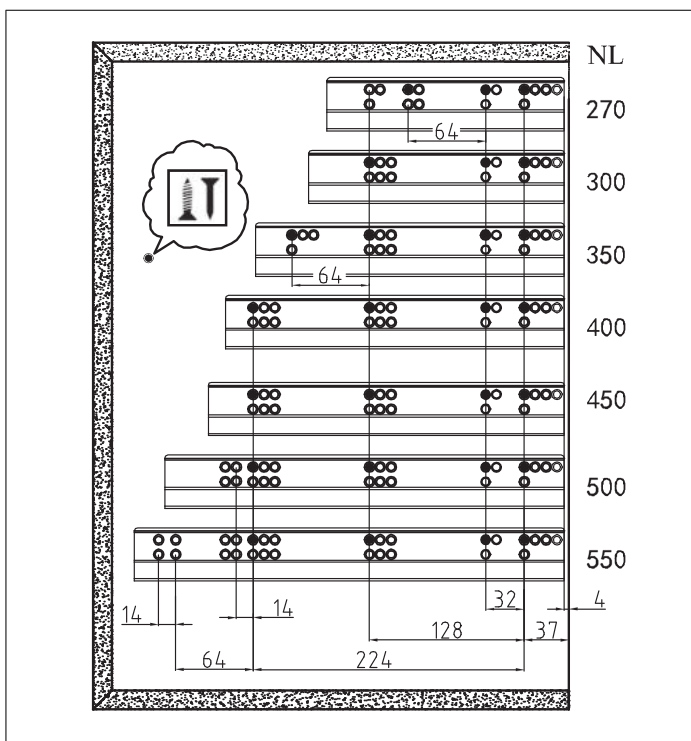
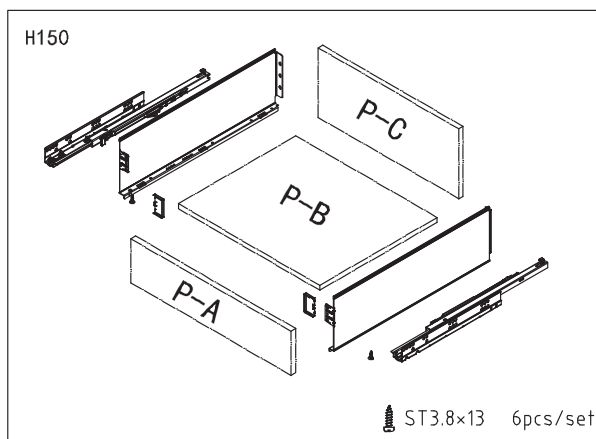
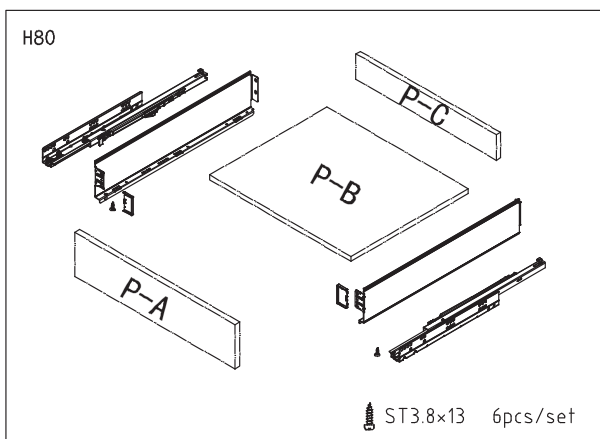
# JBS COBOX

система выдвижения мебельных ящиков



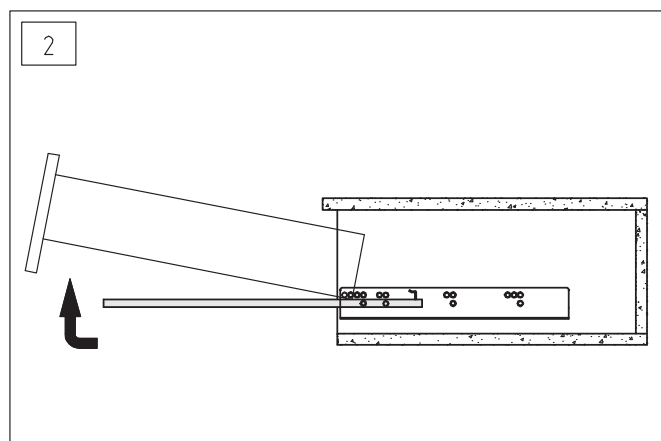
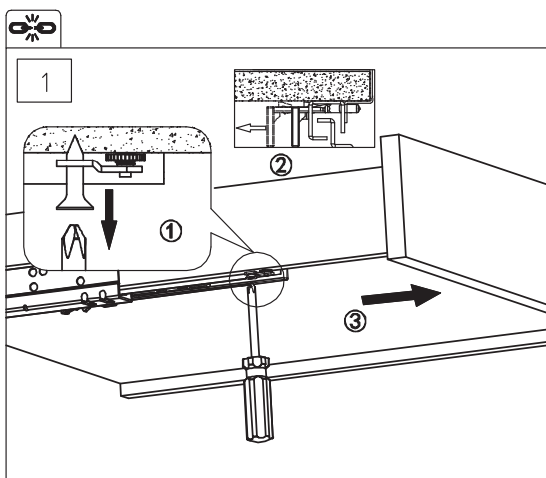
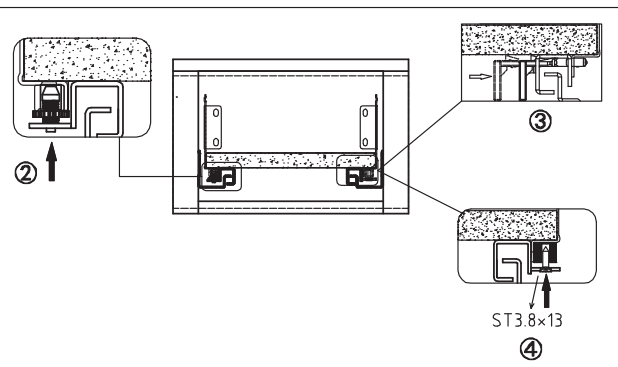
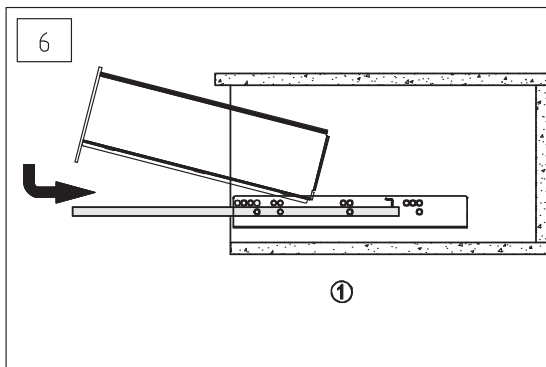
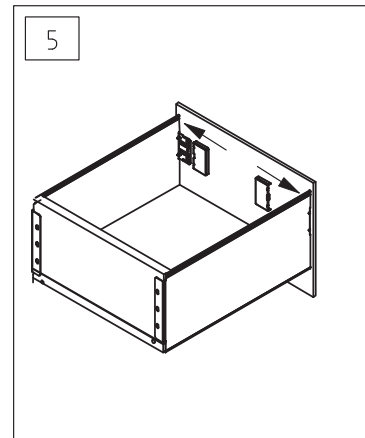
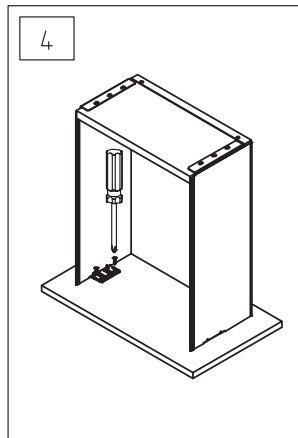
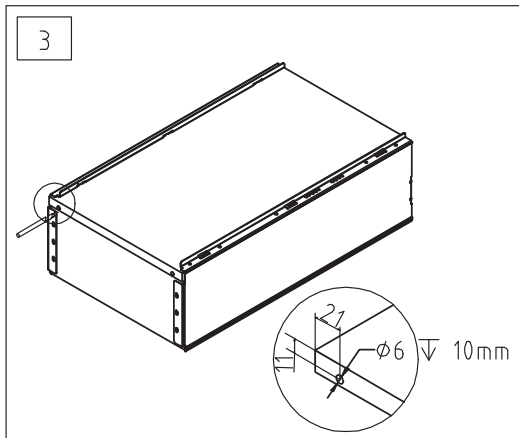
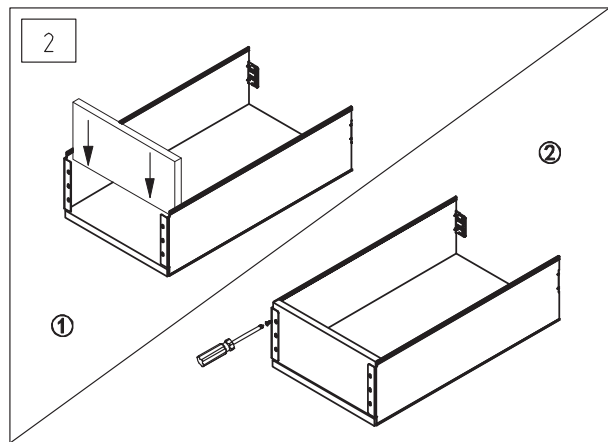
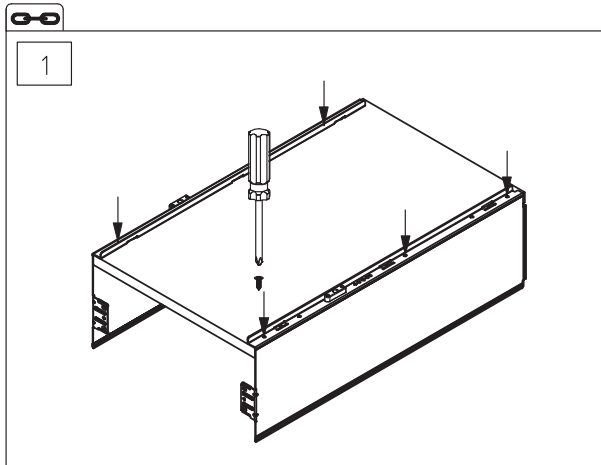
Размеры и схемы монтажа

ВНУТРЕННЯЯ ФУРНИТУРА ДЛЯ КОРПУСНОЙ МЕБЕЛИ



# JBS COBOX

система выдвижения мебельных ящиков




ВНУТРЕННЯЯ ФУРНИТУРА ДЛЯ КОРПУСНОЙ МЕБЕЛИ

# JETBOX ULTRA


система выдвижения мебельных ящиков



 Встроенный доводчик с ходом 53 мм и встроенная система синхронизаторов

 Ультратонкие стенки

 3 варианта высоты: 80мм/120мм/170мм

 Плавное и бесшумное движение, мягкое закрытие ящика

 Дно не требует дополнительной фрезеровки


 Длительный срок службы: 100 000 открываний



Схема сборки



Готовая комплектация для мебельных ящиков (1 артикул для заказа)

Комплект боковых панелей ящика	×1	Комплект креплений задней стенки	×1	Комплект креплений фасада	×1
Комплект декоративных заглушек	×1	Комплект направляющих	×1	Комплект клипс с регулировкой	×1



# JETBOX ULTRA

система выдвижения мебельных ящиков



Готовые комплекты систем выдвижения мебельных ящиков



Направляющие скрытого монтажа полного выдвижения		Направляющие с механизмом Push Open		Н* (высота), мм	
Белый	Антрацит	Белый	Антрацит		
BR218A.300WT	BR218A.300DG	BR220A.300WT	BR220A.300DG	92	компл.
BR218A.350WT	BR218A.350DG	BR220A.350WT	BR220A.350DG	92	компл.
BR218A.400WT	BR218A.400DG	BR220A.400WT	BR220A.400DG	92	компл.
BR218A.450WT	BR218A.450DG	BR220A.450WT	BR220A.450DG	92	компл.
BR218A.500WT	BR218A.500DG	BR220A.500WT	BR220A.500DG	92	компл.
BR218B.300WT	BR218B.300DG	BR220B.300WT	BR220B.300DG	130	компл.
BR218B.350WT	BR218B.350DG	BR220B.350WT	BR220B.350DG	130	компл.
BR218B.400WT	BR218B.400DG	BR220B.400WT	BR220B.400DG	130	компл.
BR218B.450WT	BR218B.450DG	BR220B.450WT	BR220B.450DG	130	компл.
BR218B.500WT	BR218B.500DG	BR220B.500WT	BR220B.500DG	130	компл.
BR218C.300WT	BR218C.300DG	BR220C.300WT	BR220C.300DG	177	компл.
BR218C.350WT	BR218C.350DG	BR220C.350WT	BR220C.350DG	177	компл.
BR218C.400WT	BR218C.400DG	BR220C.400WT	BR220C.400DG	177	компл.
BR218C.450WT	BR218C.450DG	BR220C.450WT	BR220C.450DG	177	компл.
BR218C.500WT	BR218C.500DG	BR220C.500WT	BR220C.500DG	177	компл.

Компоненты мебельных ящиков

Боковины для ящиков высотой 80 мм

Белый	Антрацит	Н* (высота), мм	Глубина, мм	
BR200A.300WT	BR200A.300DG	92	300	2шт. (прав. + лев.)
BR200A.350WT	BR200A.350DG	92	350	2шт. (прав. + лев.)
BR200A.400WT	BR200A.400DG	92	400	2шт. (прав. + лев.)
BR200A.450WT	BR200A.450DG	92	450	2шт. (прав. + лев.)
BR200A.500WT	BR200A.500DG	92	500	2шт. (прав. + лев.)



Боковины для ящиков высотой 120 мм

Белый	Антрацит	Н* (высота), мм	Глубина, мм	
BR200B.300WT	BR200B.300DG	130	300	2шт. (прав. + лев.)
BR200B.350WT	BR200B.350DG	130	350	2шт. (прав. + лев.)
BR200B.400WT	BR200B.400DG	130	400	2шт. (прав. + лев.)
BR200B.450WT	BR200B.450DG	130	450	2шт. (прав. + лев.)
BR200B.500WT	BR200B.500DG	130	500	2шт. (прав. + лев.)



Боковины для ящиков высотой 170 мм

Белый	Антрацит	Н* (высота), мм	Глубина, мм	
BR200C.300WT	BR200C.300DG	177	300	2шт. (прав. + лев.)
BR200C.350WT	BR200C.350DG	177	350	2шт. (прав. + лев.)
BR200C.400WT	BR200C.400DG	177	400	2шт. (прав. + лев.)
BR200C.450WT	BR200C.450DG	177	450	2шт. (прав. + лев.)
BR200C.500WT	BR200C.500DG	177	500	2шт. (прав. + лев.)

Н\* – внутренняя высота боковины без учета дна.

ВНУТРЕННЯЯ ФУРНИТУРА ДЛЯ КОРПУСНОЙ МЕБЕЛИ

# JETBOX ULTRA

система выдвижения мебельных ящиков



ВНУТРЕННЯЯ ФУРНИТУРА ДЛЯ КОРПУСНОЙ МЕБЕЛИ



Заглушки для ящика

Белый	Антрацит	Материал	
BR2000.JETWT	BR2000.JETDG	пластик	2шт. (прав. + лев.)



Крепление фасада для ящиков

Артикул	Высота, мм.	Материал	
BR200AB.00S	92-130	сталь	2шт. (прав. + лев.)
BR200C.000S	177	сталь	2шт. (прав. + лев.)



Крепление задней стенки для ящиков

Белый	Антрацит	Высота, мм	
BR200A.001WT	BR200A.001DG	92	2шт. (прав. + лев.)
BR200B.001WT	BR200B.001DG	130	2шт. (прав. + лев.)
BR200C.001WT	BR200C.001DG	177	2шт. (прав. + лев.)



Комплект клипс с регулировкой

Артикул	
BR001D.000PC	100

В комплекте: 2 клипсы, 6 саморезов.



Комплект направляющих

Полного выдвижения	Push-open	Длина, мм	
BR510F.300ZI	BR501F.300ZI	300	10
BR510F.350ZI	BR501F.350ZI	350	10
BR510F.400ZI	BR501F.400ZI	400	10
BR510F.450ZI	BR501F.450ZI	450	10
BR510F.500ZI	BR501F.500ZI	500	10

В комплекте: правая + левая направляющая.

# JETBOX ULTRA


система выдвижения мебельных ящиков



Компоненты передних панелей внутренних ящиков




Для боковины высотой 80 мм

Наименование	Белый	Антрацит	Длина, мм	
1. Профиль алюминиевый	BR218I.110WT	BR218I.110DG	1100	1 шт.
2. Крепление передней панели	BR218I.001WT	BR218I.001DG	-	2 шт. (прав. + лев.)
3. Накладка декоративная	BR218I.002WT	BR218I.002DG	-	2 шт. (прав. + лев.)



Для боковины высотой 170 мм

Наименование	Белый	Антрацит	Длина, мм	
1. Профиль алюминиевый	BR218I.110WT	BR218I.110DG	1100	1 шт.
2. Крепление передней	BR218I.003WT	BR218I.003DG	-	2 шт. (прав. + лев.)
3. Накладка декоративная	BR218I.004WT	BR218I.004DG	-	2 шт. (прав. + лев.)
4. Рейлинг передний	BR218F.110WT	BR218F.110DG	1100	1 шт.

ВНУТРЕННЯЯ ФУРНИТУРА ДЛЯ КОРПУСНОЙ МЕБЕЛИ

# JETBOX ULTRA

## система выдвижения мебельных ящиков

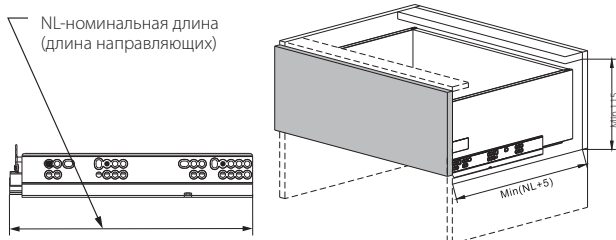


Размеры и схемы монтажа

Инструкция по сборке внутреннего ящика JETBOX ULTRA с высотой боковины 80 мм

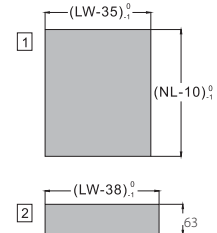
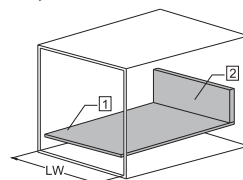
### 1. Размеры модуля

NL-номинальная длина  
(длина направляющих)



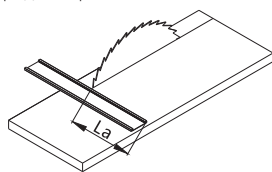
### 2. Распил дна и задней стенки

LW- ширина модуля  
(без учета толщин боковых стенок)



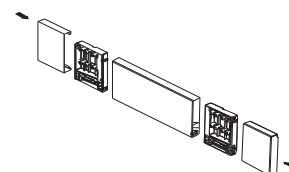
### 3. Распил профиля и переднего рейлинга

La=LW-126

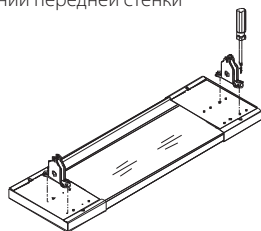


La-длина профиля передней стенки внутреннего ящика

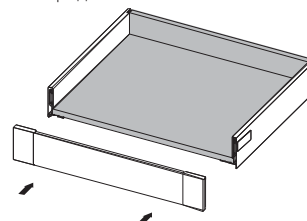
### 4. Сборка передней стенки



### 5. Установка креплений передней стенки



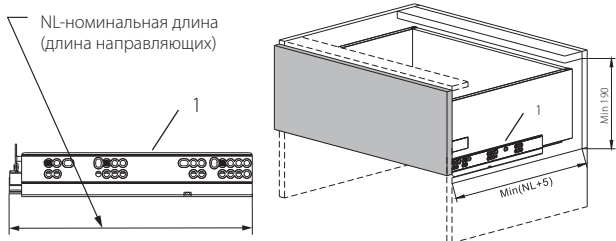
### 6. Установка передней стенки



Инструкция по сборке внутреннего ящика JETBOX ULTRA с высотой боковины 170 мм

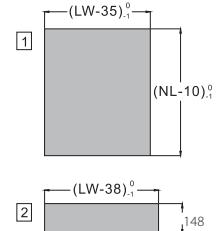
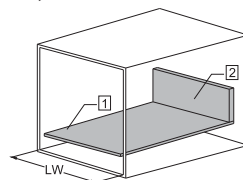
### 1. Размеры модуля

NL-номинальная длина  
(длина направляющих)



### 2. Распил дна и задней стенки

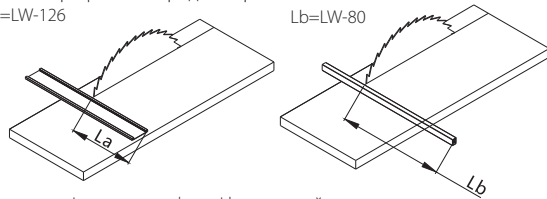
LW- ширина модуля  
(без учета толщин боковых стенок)



### 3. Распил профиля и переднего рейлинга

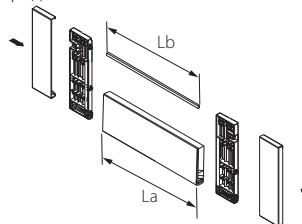
La=LW-126

Lb=LW-80

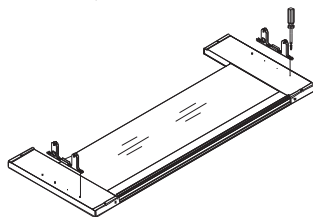


La-длина профиля, Lb-длина рейлинга

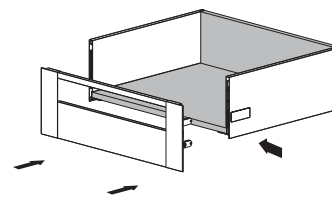
### 4. Сборка передней стенки



### 5. Установка креплений передней стенки



### 6. Установка передней стенки

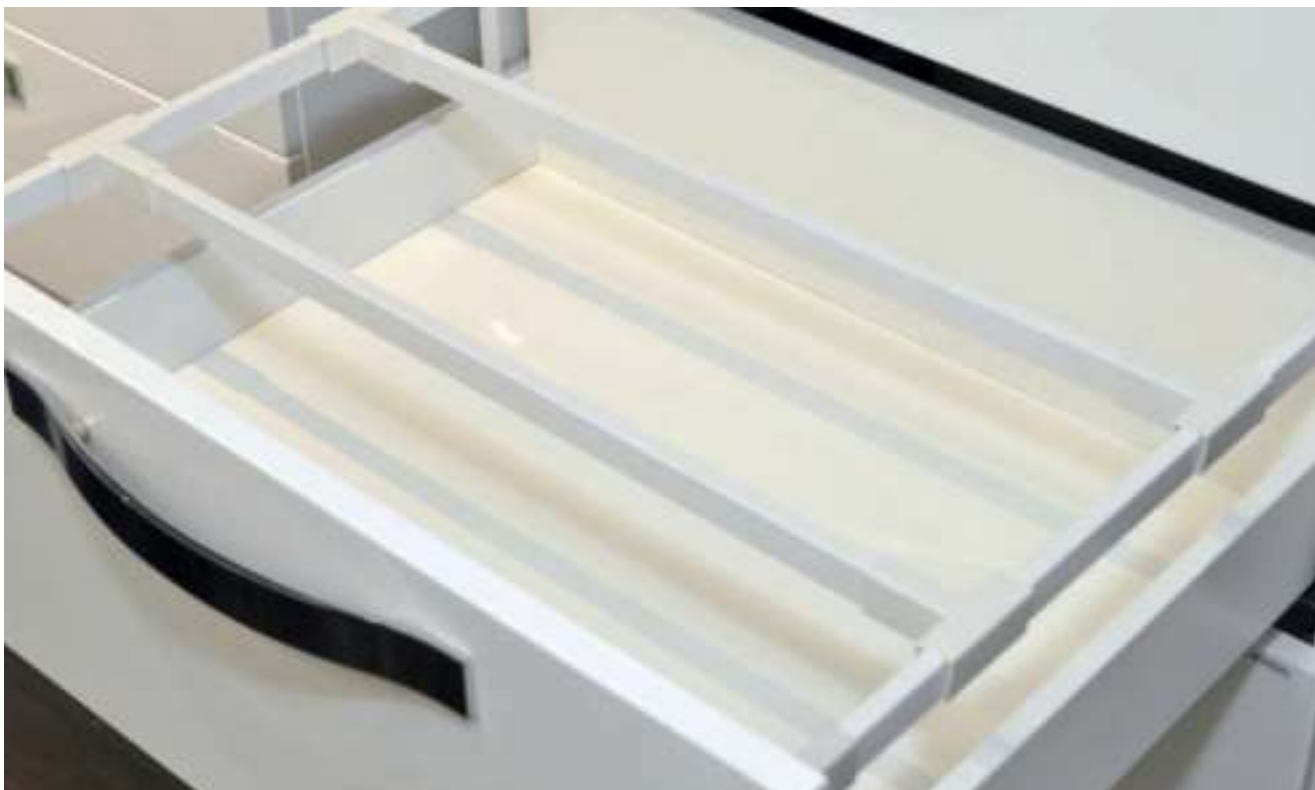


# JETBOX ULTRA

система выдвижения мебельных ящиков



Аксессуары для мебельных ящиков



## Рейлинг для ящиков

Белый	Антрацит	Глубина, мм	
BR218F.300WT	BR218F.300DG	300	25 комплектов
BR218F.350WT	BR218F.350DG	350	25 комплектов
BR218F.400WT	BR218F.400DG	400	25 комплектов
BR218F.450WT	BR218F.450DG	450	25 комплектов
BR218F.500WT	BR218F.500DG	500	25 комплектов

В комплекте: 2 продольных рейлинга с креплениями к фасаду

## Разделитель поперечный

Белый	Антрацит	Ширина модуля, мм	
BR218S.400WT	BR218S.400DG	400	50
BR218S.450WT	BR218S.450DG	450	50
BR218S.500WT	BR218S.500DG	500	50
BR218S.600WT	BR218S.600DG	600	50
BR218S.900WT	BR218S.900DG	900	50
BR218S.1000WT	BR218S.1000DG	1000	50
BR218S.1200WT	BR218S.1200DG	1200	50

В комплекте: 1 разделитель, 2 заглушки-крепления

## Разделитель короткий

Белый	Антрацит	
BR218D.001WT	BR218D.001DG	50

В комплекте: 1 разделитель

ВНУТРЕННЯЯ ФУРНИТУРА ДЛЯ КОРПУСНОЙ МЕБЕЛИ

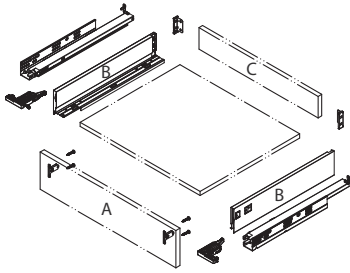
# JETBOX ULTRA

система выдвижения мебельных ящиков

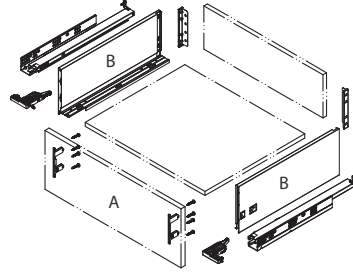


Размеры и схемы монтажа

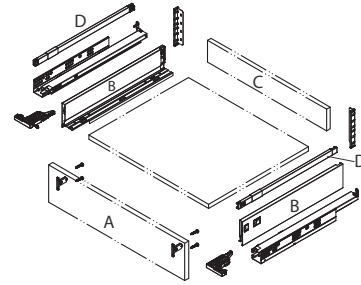
Комплектация ящика с высотой боковины 80/120 мм



Комплектация ящика с высотой боковины 170 мм

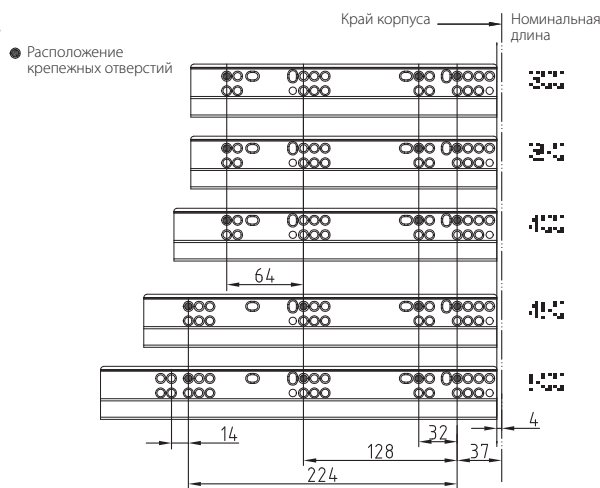


Комплектация ящика с высотой боковины 80/120 мм и металлическим рейлингом

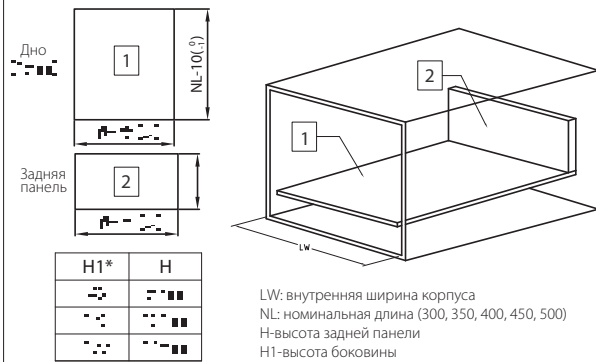


A - фасад, B - боковина, C - задняя панель, D - металлический рейлинг

Установочные размеры направляющих с доводчиком или механизмом Push Open

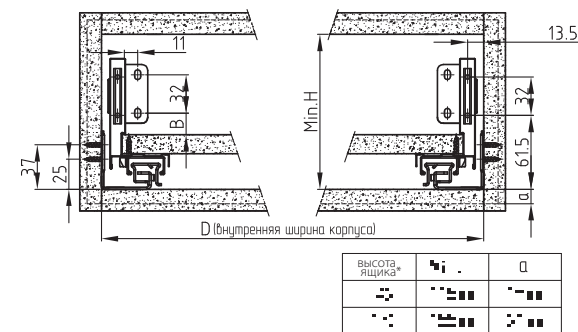


Размеры нижней и задней панелей ящика

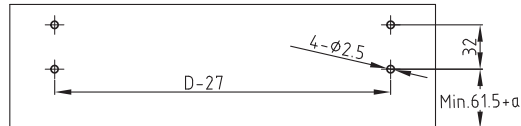


ВНУТРЕННЯЯ ФУРНИТУРА ДЛЯ КОРПУСНОЙ МЕБЕЛИ

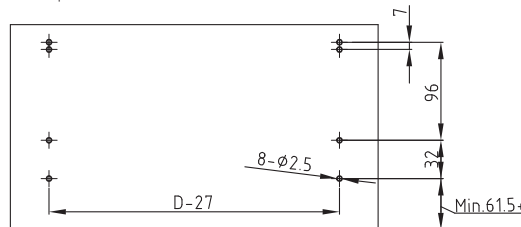
Установочные размеры выдвижного ящика с высотой боковины 80/120 мм



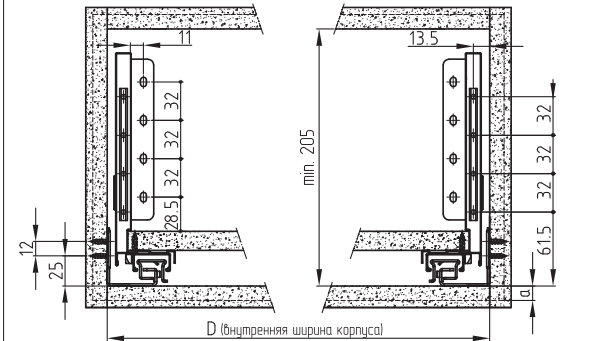
Расположение отверстий на передней панели для высоты боковины 80/120 мм



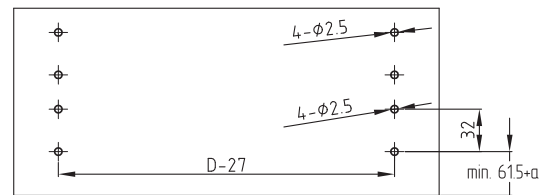
Расположение отверстий на передней панели для высоты боковины 80/120 мм и металлическим рейлингом



Установочные размеры выдвижного ящика с высотой боковины 170 мм

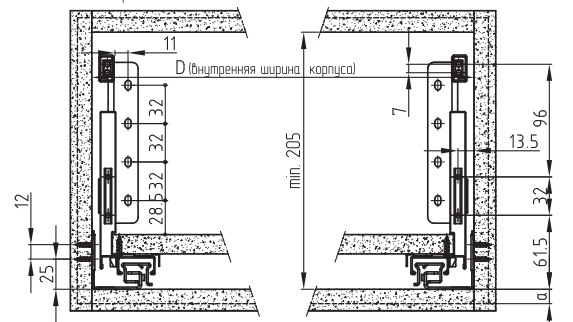


Расположение отверстий на передней панели для высоты боковины 170 мм



a-высота от внутренней части дна модуля до нижнего края накладного фасада

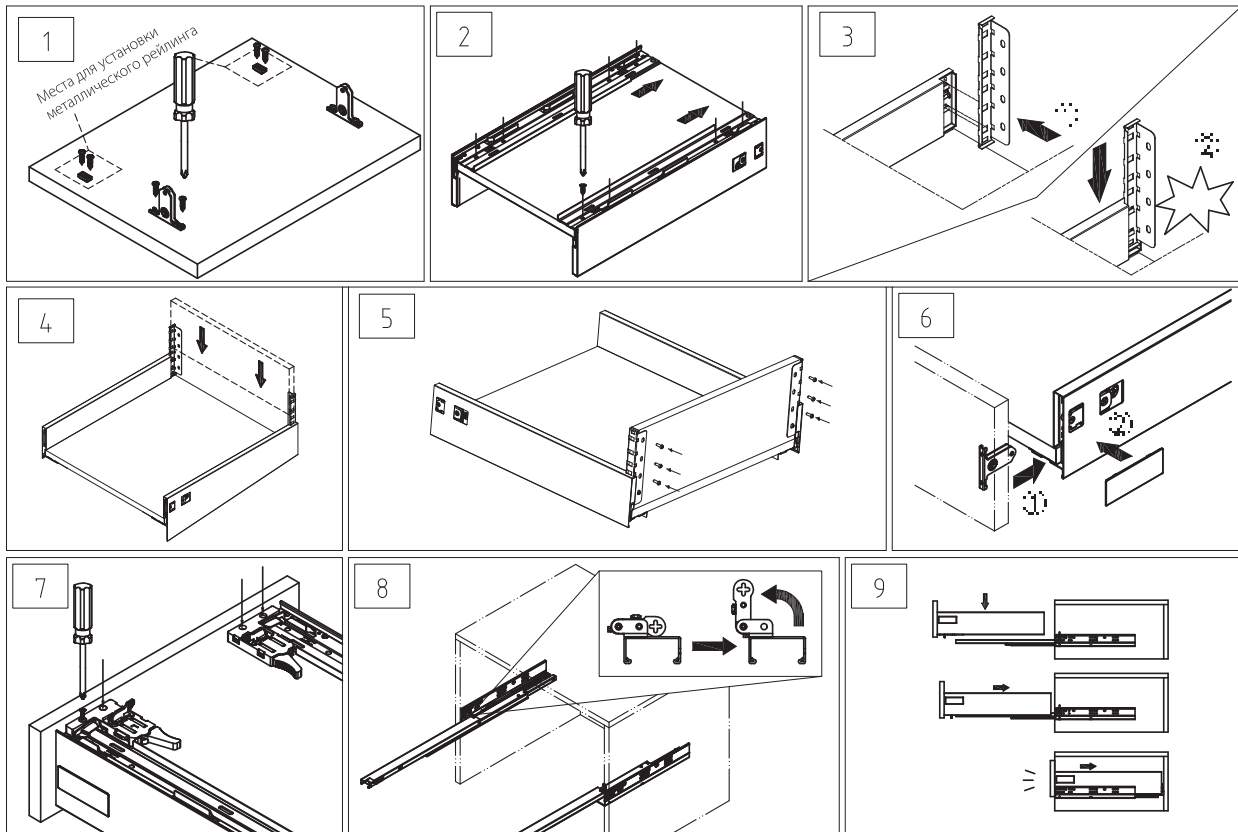
Установочные размеры выдвижного ящика с высотой боковины 80/120 мм и металлическим рейлингом



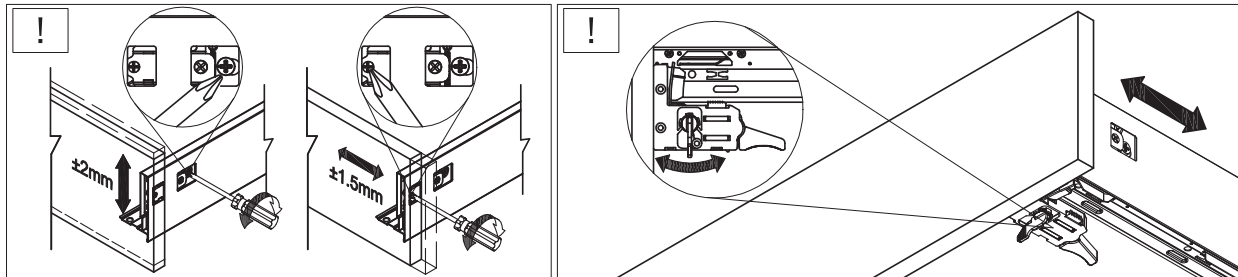


# JETBOX ULTRA

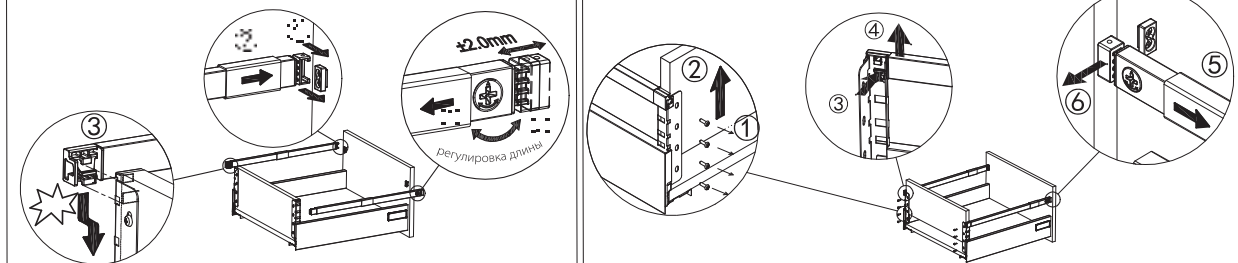
система выдвижения мебельных ящиков



Регулировка фасада ящика и демонтаж



Установка и регулировка металлического рейлинга



**Примечания:**

- Если у направляющих отсутствует плавный ход, то необходимо проверить:
  - не попали ли опилки или другой мусор в полозья направляющих во время установки;
  - соответствуют ли стандартам размеры нижней и задней панелей;
  - отрегулированы ли нижняя панель и корпус;

– правильно ли установлены направляющие.

- Если ящик дребезжит, то необходимо проверить:
  - правильно ли установлен ящик на направляющих;

- Если передняя панель плохо закрывается, и расстояние, при котором происходит плавное закрытие слишком короткое, то

необходимо проверить:

- правильно ли установлен ящик на направляющих;
- правильное ли расстояние от ящика до боковины корпуса.

- Повреждение в процессе транспортировки. Не переворачивайте ящик сверху вниз в процессе транспортировки.

# JETBOX PLUS

с механизмом плавного закрывания EasyMotion



Снятие и установка ящика на направляющие без доп. инструментов



Шариковые направляющие полного выдвижения



EasyMotion – плавное и бесшумное закрывание дверей и фасадов



Нагрузка: max 35 кг



Регулировка фасада по вертикали  $\pm 2$  мм, по горизонтали  $\pm 1,5$  мм



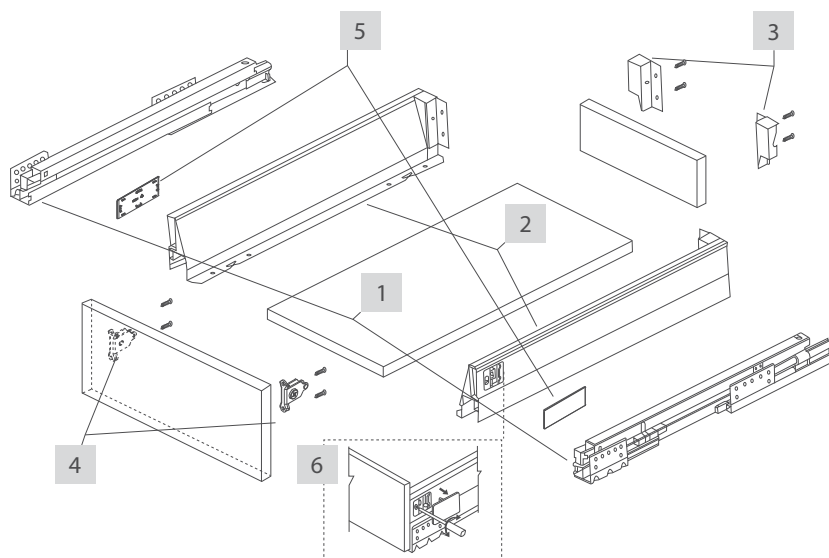
Аксессуары к ящику см. на стр. 289

Механизм обратного демпфирования (данный механизм предназначен для компенсации шума, появляющегося при ударе подвижной части направляющей о неподвижную)

Плавное и бесшумное движение при полном выдвижении ящика, благодаря системе синхронизаторов – отсутствие промежуточных стуков и перекаса ящика при ширине ящика больше 600 мм



ВНУТРЕННЯЯ ФУРНИТУРА ДЛЯ КОРПУСНОЙ МЕБЕЛИ



Комплектация:

- 1 – направляющие;
- 2 – боковины;
- 3 – крепления задней стенки;
- 4 – крепления фасада;
- 5 – декоративные заглушки JET;
- 6 – регулировочные винты.

Артикул	Материал	Цвет	Высота, мм	Длина, мм	
BR216A.270WT kit	сталь	белый	80	270	6
BR216A.350WT kit	сталь	белый	80	350	6
BR216A.350PG kit	сталь	серый	80	350	6
BR216A.400WT kit	сталь	белый	80	400	6
BR216A.400PG kit	сталь	серый	80	400	6
BR216A.450WT kit	сталь	белый	80	450	6
BR216A.450PG kit	сталь	серый	80	450	6
BR216A.500WT kit	сталь	белый	80	500	6
BR216A.500PG kit	сталь	серый	80	500	6

В комплекте: 2 стальные боковины сводчатой формы (правая и левая), металлические крепления фасада, крепления задней стенки, 2 направляющие, 2 декоративные заглушки JET, шурупы.

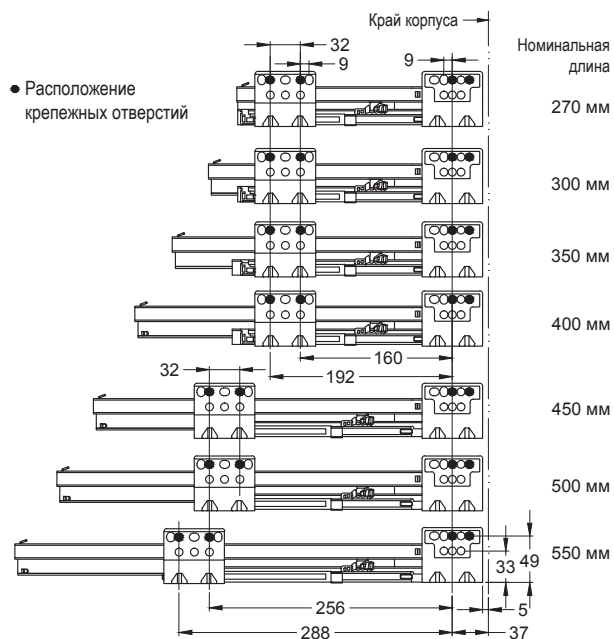
# JETBOX PLUS

с механизмом плавного закрывания EasyMotion

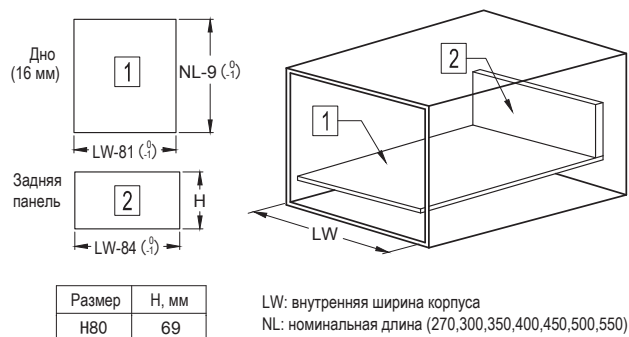


Размеры и схемы монтажа

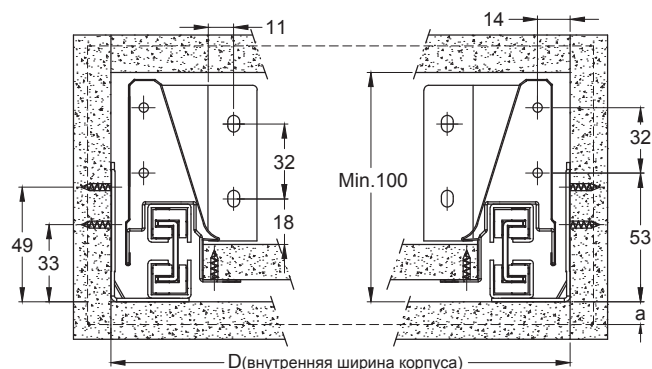
## Установочные размеры направляющих



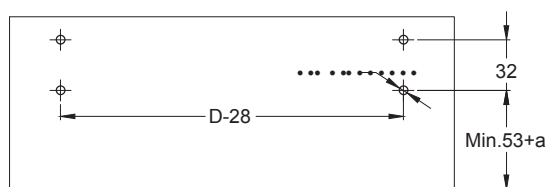
## Размеры нижней и задней панелей ящика (корпус 16 мм)



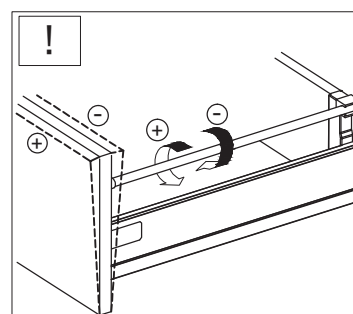
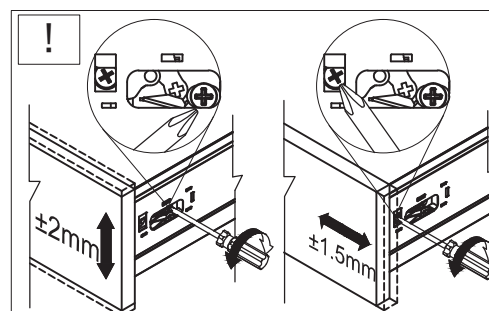
## Установочные размеры фасада



## Расположение отверстий передней панели



## Регулировка фасада ящика



ВНУТРЕННЯЯ ФУРНИТУРА ДЛЯ КОРПУСНОЙ МЕБЕЛИ

# JETBOX PLUS

с механизмом плавного закрывания EasyMotion



ВНУТРЕННЯЯ ФУРНИТУРА ДЛЯ КОРПУСНОЙ МЕБЕЛИ



# JETBOX PLUS

с механизмом плавного закрывания EasyMotion



Снятие и установка ящика на направляющие без доп. инструментов



Шариковые направляющие полного выдвижения



EasyMotion – плавное и бесшумное закрывание дверей и фасадов



Нагрузка: max 35 кг



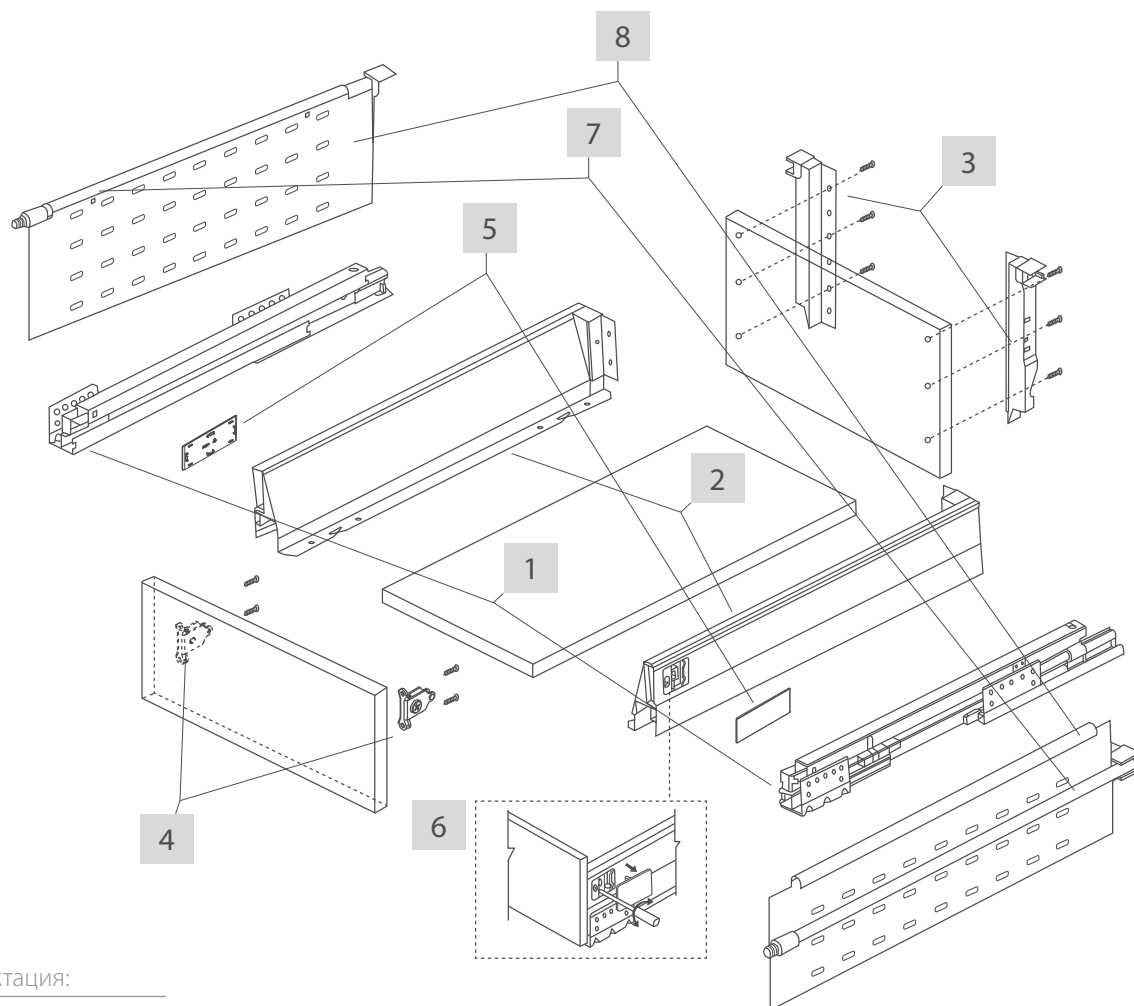
Регулировка фасада по вертикали  $\pm 2$  мм, по горизонтали  $\pm 1,5$  мм



Аксессуары к ящику см. на стр. 289

Механизм обратного демпфирования (данный механизм предназначен для компенсации шума, появляющегося при ударе подвижной части направляющей о неподвижную)

Плавное и бесшумное движение при полном выдвижении ящика, благодаря системе синхронизаторов – отсутствие промежуточных стуков и перекоса ящика при ширине ящика больше 600 мм



## Комплектация:

- 1 – направляющие;
- 2 – боковины;
- 3 – крепления задней стенки;
- 4 – крепления фасада;
- 5 – декоративные заглушки JET;
- 6 – регулировочные винты;
- 7 – рейлинги продольные;
- 8 – надставки на боковины.

Артикул	Материал	Цвет	Высота, мм	Длина, мм	
BR216C.450WT kit	сталь	белый	190	450	6
BR216C.450PG kit	сталь	серый	190	450	6
BR216C.500WT kit	сталь	белый	190	500	6
BR216C.500PG kit	сталь	серый	190	500	6

В комплекте: 2 стальные боковины сводчатой формы (правая и левая) высотой 80 мм с креплениями фасада и задней стенки, 2 направляющие, 2 продольных рейлинга, 2 надставки на боковины высотой 135 мм, 2 декоративные заглушки JET, шурупы.



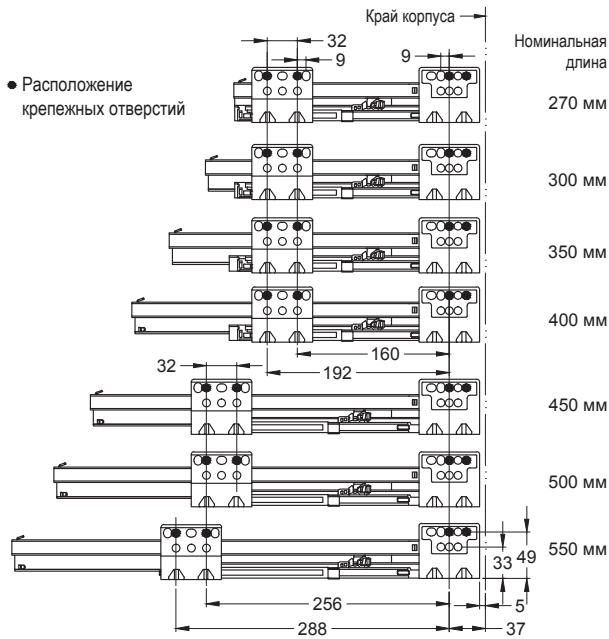
# JETBOX PLUS

с механизмом плавного закрывания EasyMotion

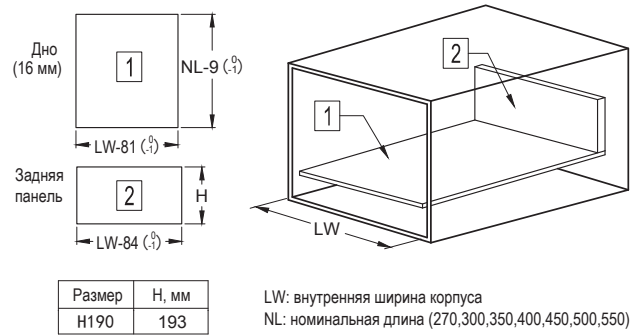


Размеры и схемы монтажа

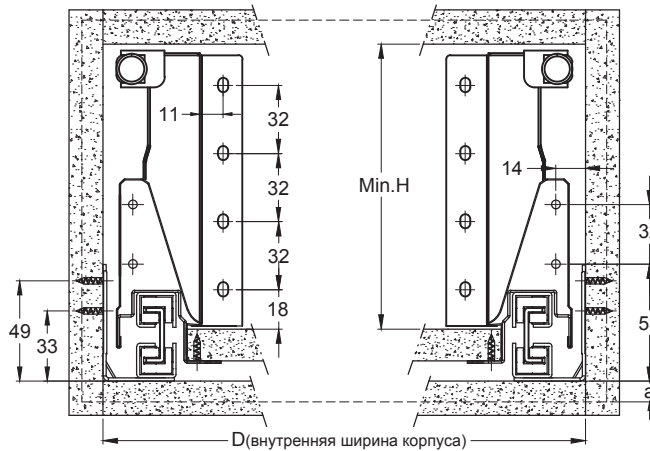
## Установочные размеры направляющих



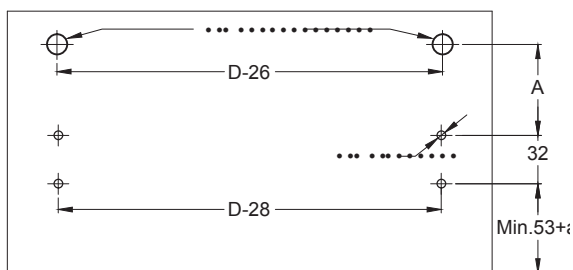
## Размеры нижней и задней панелей ящика (корпус 16 мм)



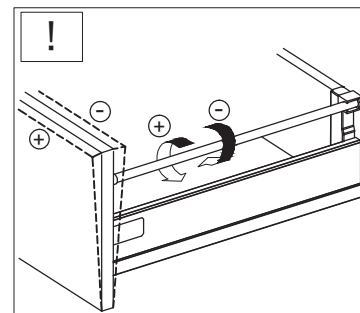
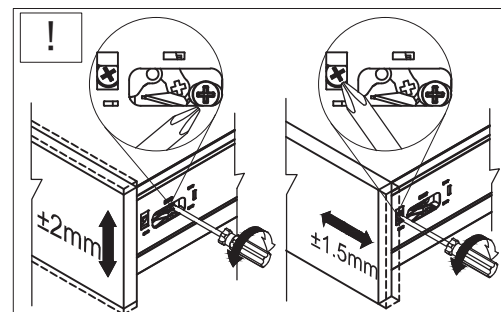
## Установочные размеры фасада



## Расположение отверстий передней панели



## Регулировка фасада ящика








Боковины для ящика высотой 190 мм

Артикул	Материал	Цвет	Длина, мм	
BR216J.500PG	сталь	серый	500	50




Крепления задней стенки

Артикул	Материал	Цвет	Высота, мм	
BR214H.80PG	сталь	серый	80	50
BR214H.130WT	сталь	белый	130	50
BR214H.130PG	сталь	серый	130	50
BR214H.190WT	сталь	белый	190	50
BR214H.190PG	сталь	серый	190	50

В комплекте: 2 крепления.




Рейлинги продольные

Артикул	Материал	Цвет	Длина, мм	
BR214F.400PG	сталь	серый	400	50
BR214F.450PG	сталь	серый	450	50
BR214F.500PG	сталь	серый	500	50

В комплекте: 2 продольных рейлинга с пластмассовыми креплениями к фасаду (крепление винтовое) и к задней стенке (крепление клипсовое).



Рейлинги продольные квадратные

Артикул	Материал	Цвет	Длина, мм	
BR216Q.400WT	сталь	белый	400	50
BR216Q.400PG	сталь	серый	400	50
BR216Q.450WT	сталь	белый	450	50
BR216Q.450PG	сталь	серый	450	50
BR216Q.500WT	сталь	белый	500	50
BR216Q.500PG	сталь	серый	500	50

# V-DRIVE

направляющие скрытого монтажа



Частичное выдвигание



Тип монтажа – насадной



Регулировка по высоте



EasyMotion – плавное и бесшумное закрывание дверей и фасадов



ДСП Для толщины боковой панели ящика 16 мм



Нагрузка: max 25 кг

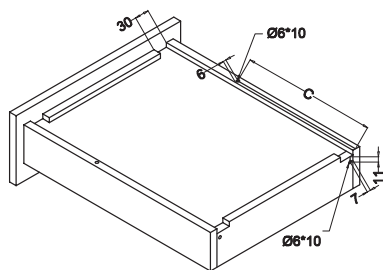


**НОВИНКА!**

Артикул	Материал	Длина, мм	
B620SE.300ZIKS	сталь	300	10
B620SE.350ZIKS	сталь	350	10
B620SE.400ZIKS	сталь	400	10
B620SE.450ZIKS	сталь	450	10
B620SE.500ZIKS	сталь	500	10

В комплекте: правая + левая направляющая.

## Размеры и схемы монтажа



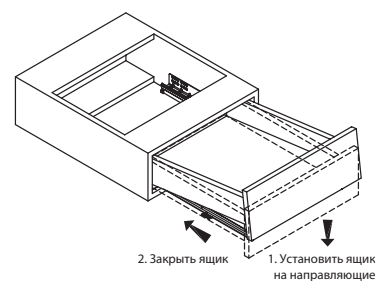
### РЕГУЛИРОВКА ЯЩИКА



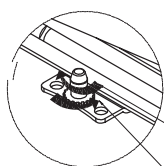
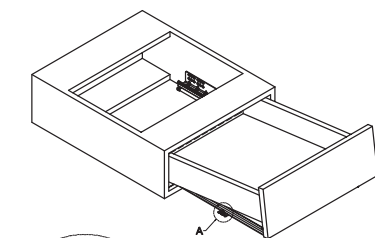
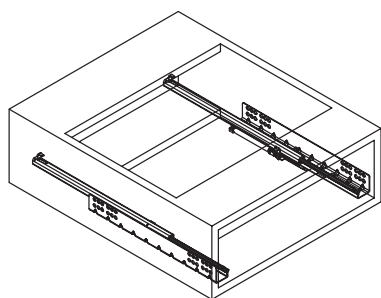
1. Полностью откройте ящик.
2. Поднимите ящик.
3. С помощью винта отрегулируйте высоту ящика.

Допустимая регулировка 0-3 мм

### МОНТАЖ ЯЩИКА



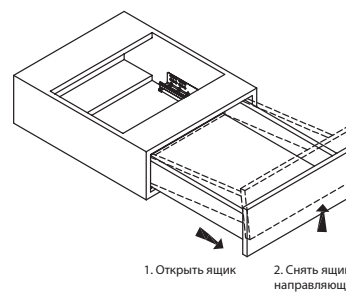
1. Установить ящик на направляющие
2. Закрыть ящик



Регулировка вниз

Регулировка вверх

### ДЕМОНТАЖ ЯЩИКА



1. Открыть ящик
2. Снять ящик с направляющих

# V-DRIVE

направляющие скрытого монтажа

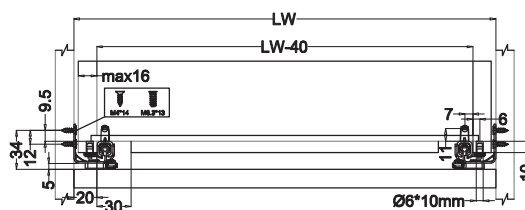


Размеры и схемы монтажа

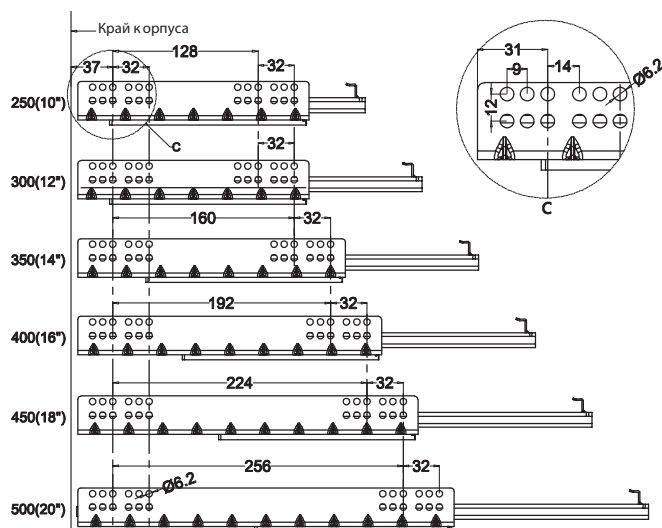
SL(mm)	NL(mm)	KL(mm)	C(mm)	PL(mm)
250	250	263	188.5	159
300	300	313	188.5	179
350	350	363	221.5	177
400	400	413	249.5	193
450	450	463	283.5	213
500	500	513	309.5	226
550	550	563	338.5	255

SL – Длина направляющей      KL – Глубина модуля  
 NL – Глубина ящика            PL – Глубина выдвижения  
 C – Положение регулировочного винта

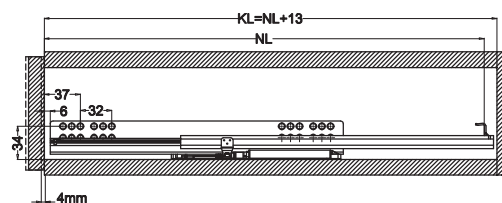
## УСТАНОВОЧНЫЕ РАЗМЕРЫ



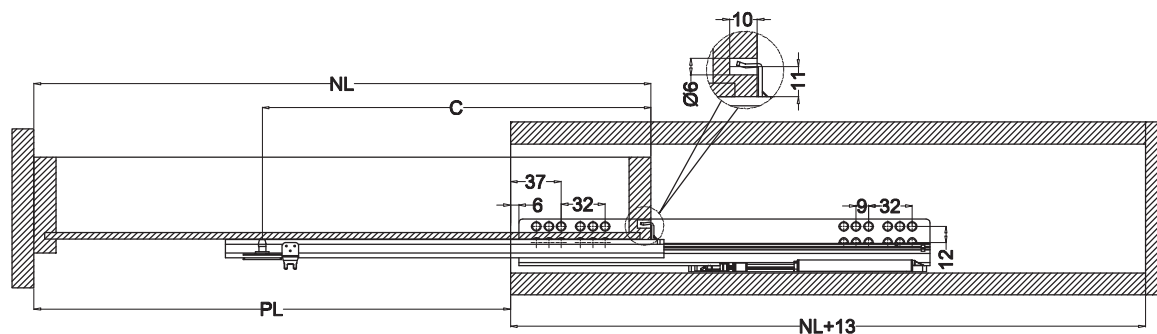
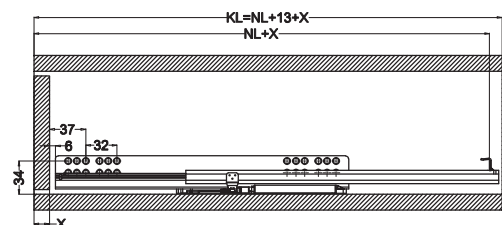
## РАСПОЛОЖЕНИЕ КРЕПЕЖНЫХ ОТВЕРСТИЙ



## СТАНДАРТНЫЙ МОНТАЖ



## ВНУТРЕННИЙ МОНТАЖ



ВНУТРЕННЯЯ ФУРНИТУРА ДЛЯ КОРПУСНОЙ МЕБЕЛИ

# V-DRIVE

направляющие скрытого монтажа



Частичное выдвижение



Тип монтажа – Clip-On



Регулировка по высоте



EasyMotion – плавное и бесшумное закрывание дверей и фасадов



Для толщины боковой панели ящика 16 мм



Нагрузка: max 25 кг

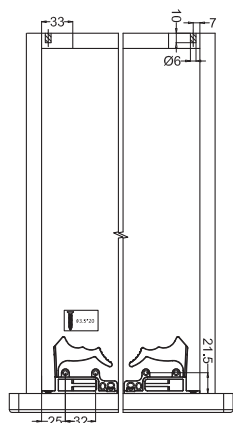


**НОВИНКА!**

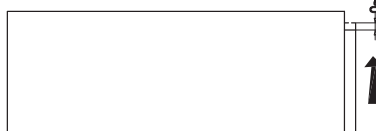
Артикул	Материал	Длина, мм	
B621SE.300ZIKS	сталь	300	10
B621SE.350ZIKS	сталь	350	10
B621SE.400ZIKS	сталь	400	10
B621SE.450ZIKS	сталь	450	10
B621SE.500ZIKS	сталь	500	10

В комплекте: правая + левая направляющие + комплект клипс.

## Размеры и схемы монтажа



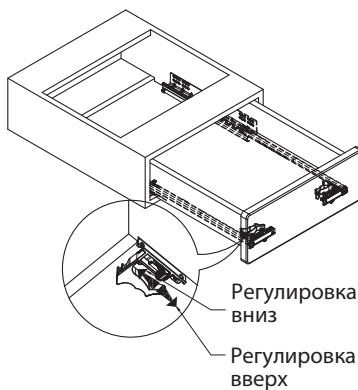
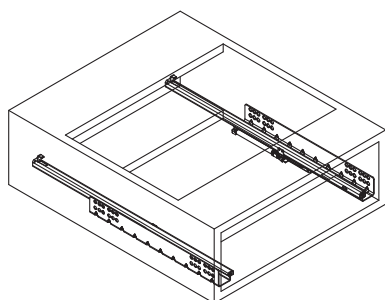
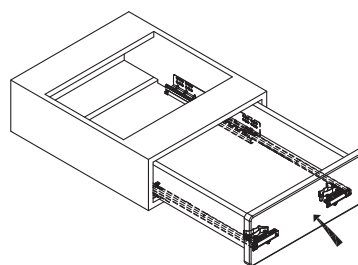
### РЕГУЛИРОВКА ЯЩИКА



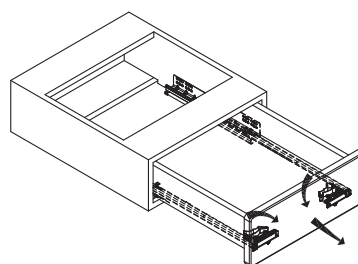
1. Полностью откройте ящик.
2. С помощью клипсы отрегулируйте высоту ящика

Допустимая регулировка 0-3 мм

### МОНТАЖ ЯЩИКА



### ДЕМОНТАЖ ЯЩИКА





# НАПРАВЛЯЮЩИЕ СКРЫТОГО МОНТАЖА

полного выдвижения



Полное выдвижение



Система быстрого монтажа Clip-On



3 вида регулировки фасада: вправо-влево, вверх-вниз, вперед-назад



EasyMotion – плавное и бесшумное закрывание дверей и фасадов

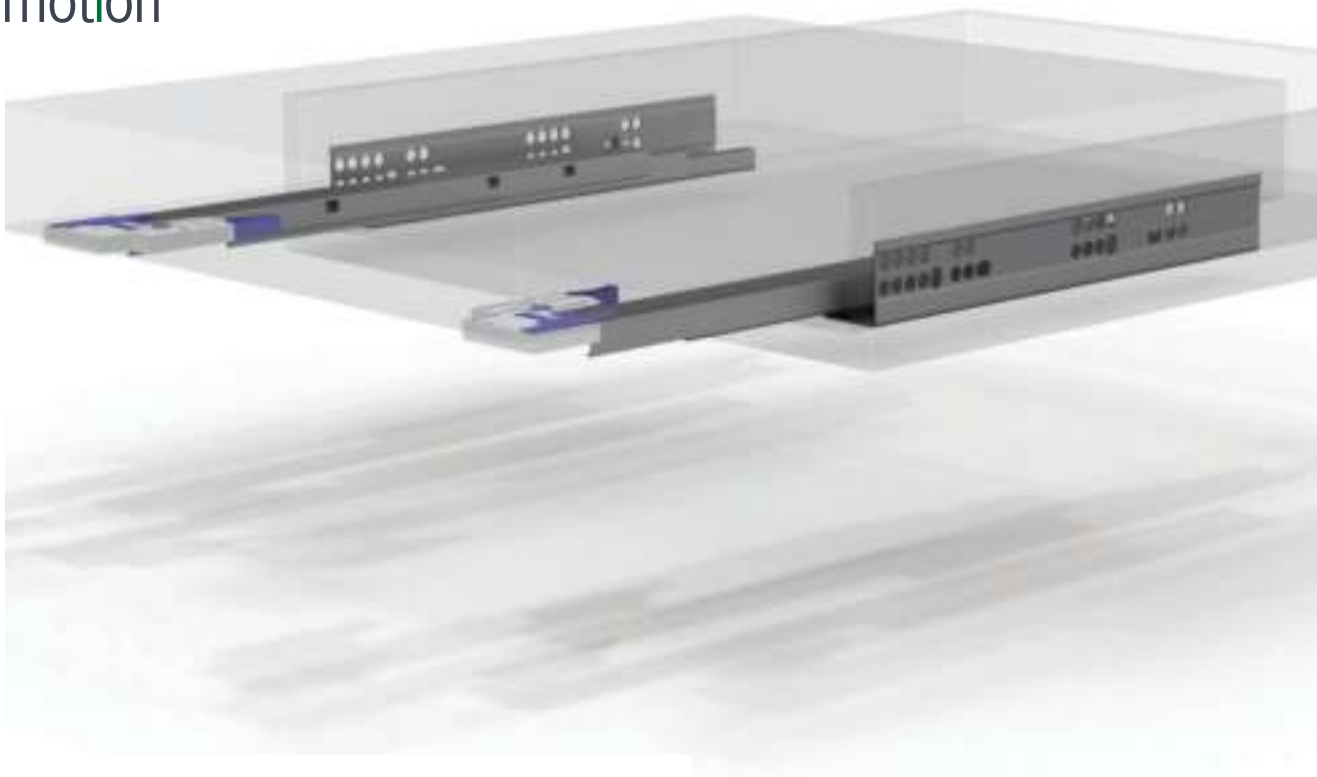


Для толщины боковой панели ящика 16 мм



Нагрузка: max 40 кг

EASY motion



Артикул	Материал	Длина, мм	
BR510F.300ZI	сталь	300	10
BR510F.350ZI	сталь	350	10
BR510F.400ZI	сталь	400	10
BR510F.450ZI	сталь	450	10
BR510F.500ZI	сталь	500	10
BR510F.550ZI	сталь	550	10

В комплекте: правая + левая направляющая.



Комплект клипс с 3D регулировкой для крепления направляющих

Артикул	
BR003D.000PC	100

В комплекте: 2 клипсы, 6 саморезов.

ВНУТРЕННЯЯ ФУРНИТУРА ДЛЯ КОРПУСНОЙ МЕБЕЛИ



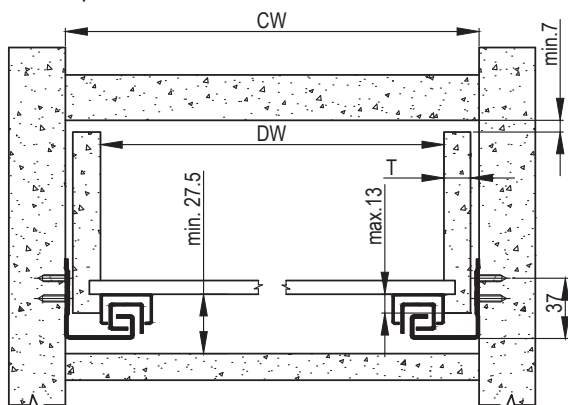
# НАПРАВЛЯЮЩИЕ СКРЫТОГО МОНТАЖА

полного выдвижения



Размеры и схемы монтажа

## СХЕМА ЯЩИКА 1

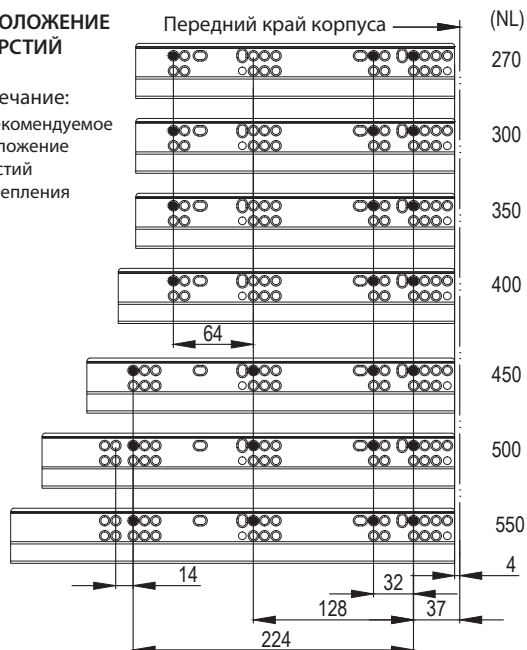


T	DW	Пример
≤16	=CW-42 <sup>0</sup> <sub>-1,5</sub>	CW=564 и DW=522~523.5

T – толщина боковой панели ящика 16 мм; толщина стенки корпуса 18 мм; DW – внутренняя ширина ящика; CW – внутренняя ширина модуля

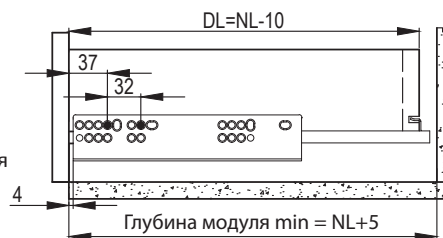
## РАСПОЛОЖЕНИЕ ОТВЕРСТИЙ

Примечание:  
● – рекомендуемое расположение отверстий для крепления

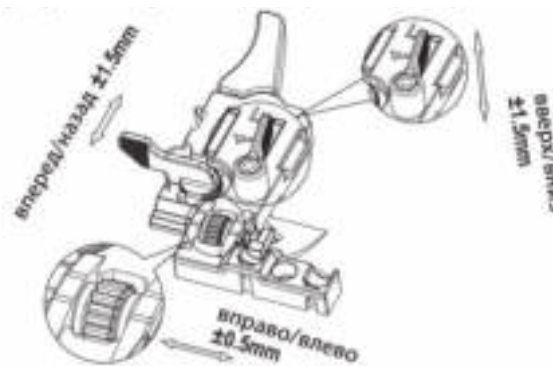


## СХЕМА ЯЩИКА 2

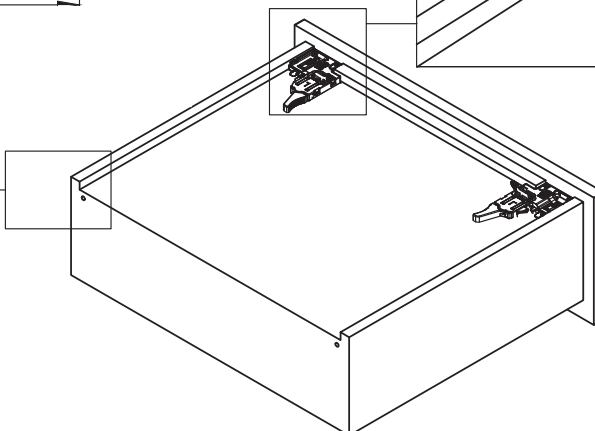
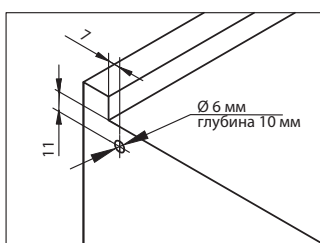
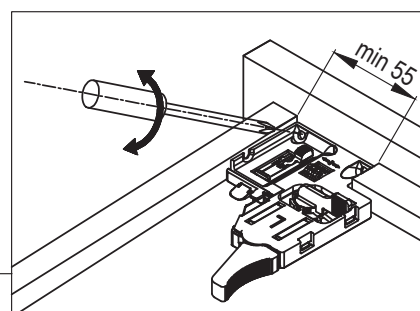
Установка направляющей полного выдвижения  
DL – длина ящика;  
NL – длина номинальная



## РЕГУЛИРОВКА НАПРАВЛЯЮЩИХ С КРЕПЛЕНИЕМ CLIP-ON



## КРЕПЛЕНИЕ НАПРАВЛЯЮЩЕЙ К ЯЩИКУ



ВНУТРЕННЯЯ ФУРНИТУРА ДЛЯ КОРПУСНОЙ МЕБЕЛИ

# НАПРАВЛЯЮЩИЕ СКРЫТОГО МОНТАЖА

полного выдвижения PUSH OPEN



Полное выдвижение



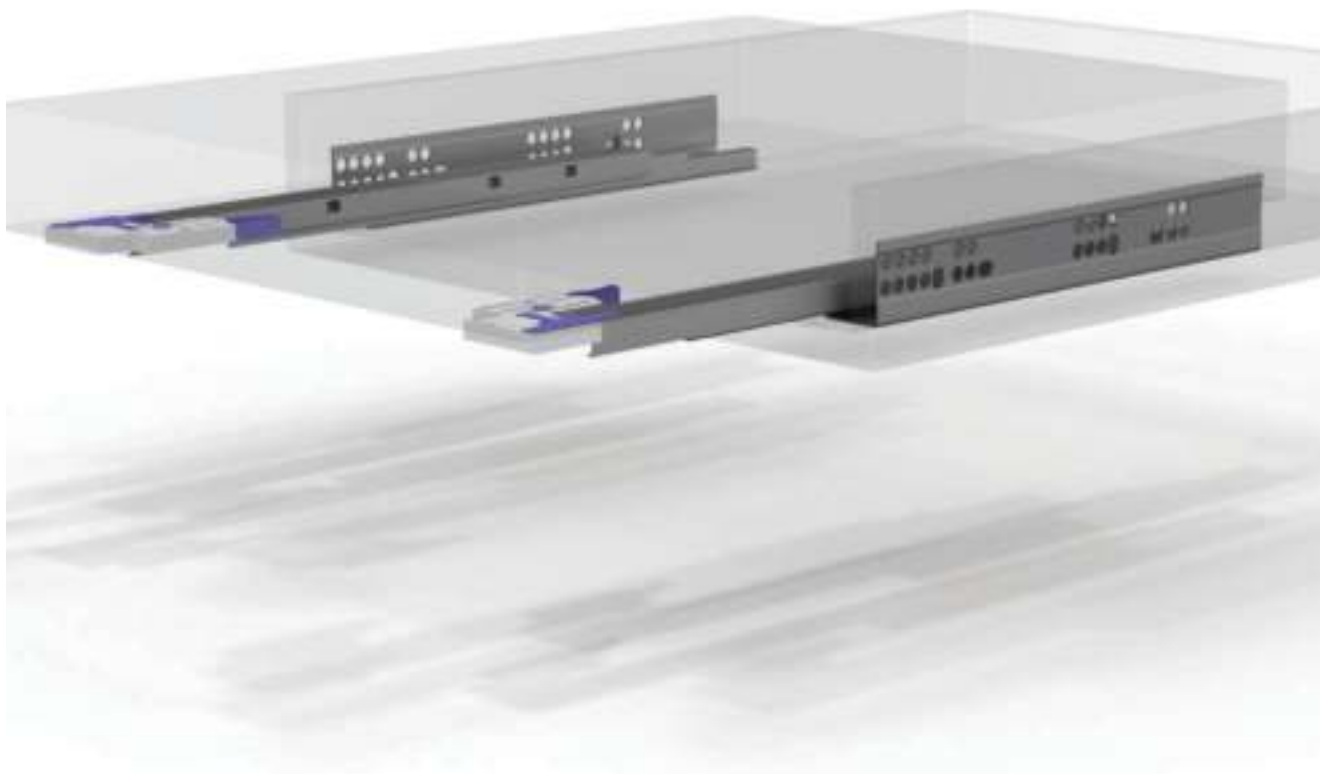
Система быстрого монтажа Clip-On



Легкий и быстрый монтаж и демонтаж



Нагрузка: max 40 кг



Артикул	Материал	Длина, мм	
BR501F.300ZI	сталь	300	10
BR501F.350ZI	сталь	350	10
BR501F.400ZI	сталь	400	10
BR501F.450ZI	сталь	450	10
BR501F.500ZI	сталь	500	10
BR501F.550ZI	сталь	550	10

В комплекте: правая + левая направляющая.

\*необходимо выписывать артикул BR3D.000PC – комплект клипс с 3D регулировкой для каждого комплекта направляющих отдельным артикулом

Комплект клипс с 3D регулировкой для крепления направляющих



Артикул	
BR003D.000PC	100

В комплекте: 2 клипсы, 6 саморезов.

ВНУТРЕННЯЯ ФУРНИТУРА ДЛЯ КОРПУСНОЙ МЕБЕЛИ

# НАПРАВЛЯЮЩИЕ СКРЫТОГО МОНТАЖА

полного выдвижения PUSH OPEN



Размеры и схемы монтажа

схема ящика 1

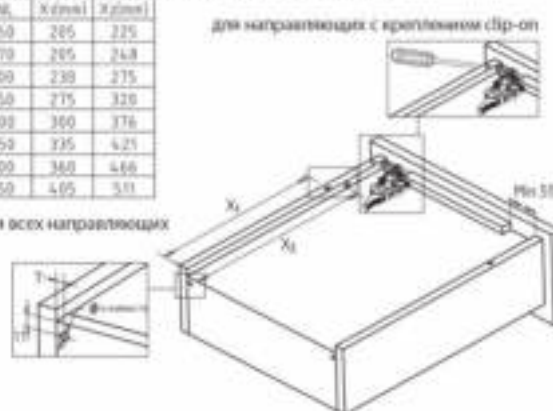


T	DW	For example
≤16	=CW-42 <sub>±0,5</sub>	CW=564 and DW=522-523.5
18	=CW-46 <sub>±0,5</sub>	CW=564 and DW=518-519.5

схема крепления ящика к направляющим

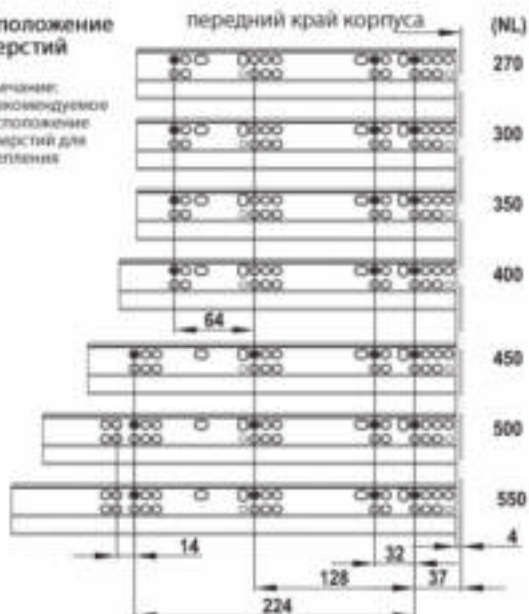
NL	X1[mm]	X2[mm]
270	265	225
270	265	248
300	239	275
350	275	320
400	300	376
450	335	421
500	360	466
550	405	511

для всех направляющих



расположение отверстий

Примечание:  
 ● - рекомендуемое расположение отверстий для крепления



регулировка направляющих с креплением clip-on

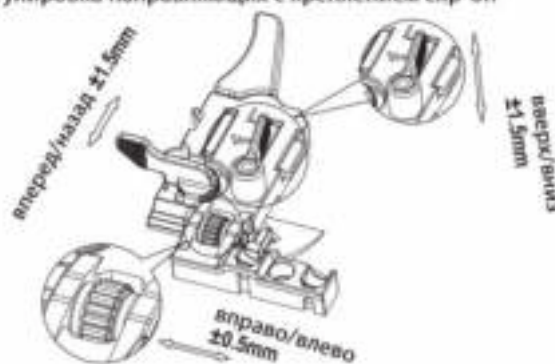


схема ящика 2

установка направляющих push-open

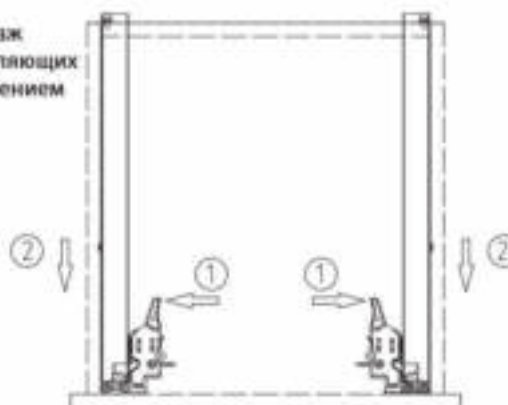
разрыв между передней панелью и модулем

внутренняя установка направляющих push-open

DL - длина ящика  
 NL - длина номинальная



демонтаж направляющих с креплением clip-on



ВНУТРЕННЯЯ ФУРНИТУРА ДЛЯ КОРПУСНОЙ МЕБЕЛИ

# НАПРАВЛЯЮЩИЕ СКРЫТОГО МОНТАЖА

неполного выдвижения



Частичное выдвижение



Тип монтажа – насадной



Регулировка по высоте



EasyMotion – плавное и бесшумное закрывание дверей и фасадов



ДСП Для толщины боковой панели ящика 16 мм



Нагрузка: max 30 кг



ВНУТРЕННЯЯ ФУРНИТУРА ДЛЯ КОРПУСНОЙ МЕБЕЛИ



Артикул	Материал	Длина, мм	
BR530G.300ZI	сталь	300	10
BR530G.350ZI	сталь	350	10
BR530G.400ZI	сталь	400	10
BR530G.450ZI	сталь	450	10
BR530G.500ZI	сталь	500	10
BR530G.550ZI	сталь	550	10

В комплекте: правая + левая направляющие.

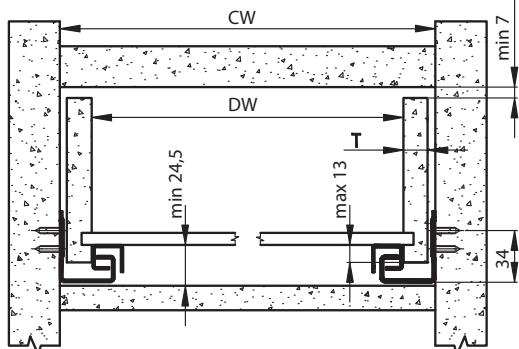
# НАПРАВЛЯЮЩИЕ СКРЫТОГО МОНТАЖА

## неполного выдвижения



Размеры и схемы монтажа

### СХЕМА ЯЩИКА 1

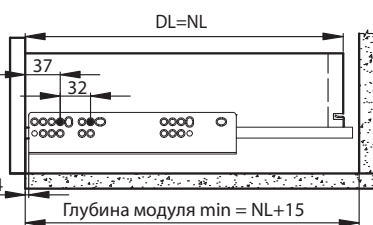


T	DW	Пример
≤16	=CW-42 <sup>0</sup> <sub>-1,5</sub>	CW=564 и DW=522~523,5

T – толщина боковой панели ящика 16 мм; толщина стенки корпуса 18 мм; DW – внутренняя ширина ящика; CW – внутренняя ширина модуля

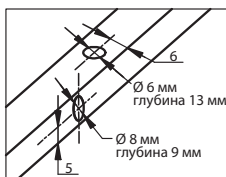
### СХЕМА ЯЩИКА 2

Установка направляющей неполного выдвижения

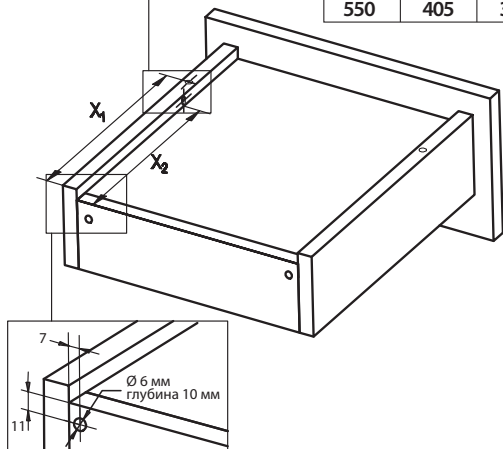


DL – длина ящика;  
NL – длина номинальная

### СХЕМА КРЕПЛЕНИЯ ЯЩИКА К НАПРАВЛЯЮЩИМ

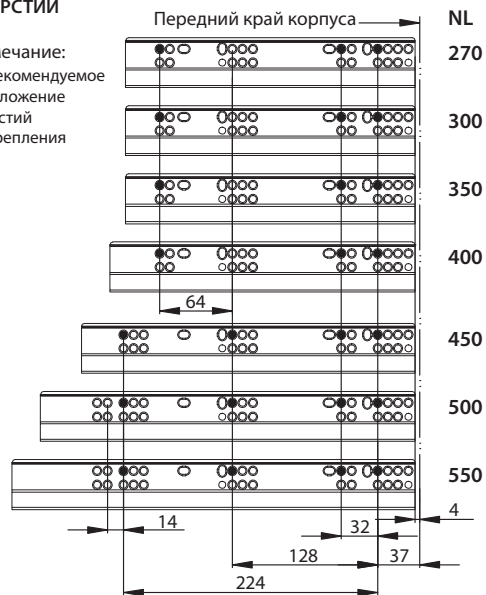


NL	X <sub>1</sub> (mm)	X <sub>2</sub> (mm)
270	205	185
300	230	210
350	275	255
400	300	280
450	335	315
500	360	340
550	405	385

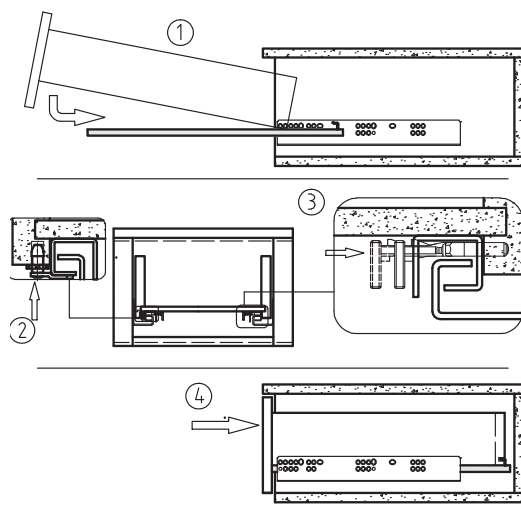


### РАСПОЛОЖЕНИЕ ОТВЕРСТИЙ

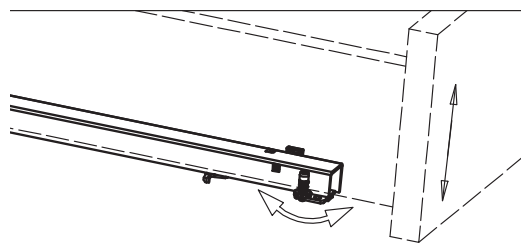
Примечание:  
● – рекомендуемое расположение отверстий для крепления



### УСТАНОВКА ЯЩИКА



### РЕГУЛИРОВКА



ВНУТРЕННЯЯ ФУРНИТУРА ДЛЯ КОРПУСНОЙ МЕБЕЛИ



# SOFTGADGETS

## встраиваемые акустические системы



Качественный звук



Современный дизайн



Подзарядка любых моделей электронных устройств



Встраивается в мебель



Универсальное подключение любых видов аудиоустройств



Полный комплект для установки



### UNIVERSAL BT

Артикул	Цвет	Принцип установки	Электро характеристики
MF002A.102PG	серебристый	на вертикальные и горизонтальные поверхности	Подключение к сети 220V через блок питания Вход: 220 V / 12V2.5A Выход USB 5V2A - max 3.5A Колонки: 2x5W Bluetooth версии 3.0+EDR

В комплекте: сенсорная панель управления PushUP; 2 колонки со встроенными сабвуферами; блок питания; комплект проводки; набор крепежных шурупов.



### UNIVERSAL MS

Артикул	Цвет	Принцип установки	Электро характеристики
MOD003A.111B	черный	на вертикальные и горизонтальные поверхности	Подключение к сети 220V через блок питания Вход: 220 V / 12V2A Выход: USB 5V2A Колонки: 2x15W Сабвуфер: 30W USB: 5V2A Bluetooth: 2.4G

В комплекте: сенсорная панель управления; установочный каркас; 2 колонки; 1 сабвуфер; блок питания; комплект проводки; декор. накладки; набор крепежных шурупов.

# SOFTGADGETS

## встраиваемые подстаканники



Простой монтаж



Современный дизайн



Встраивается в мебель



### CLU AOD (с функцией LiftUP)

Артикул	Цвет	Принцип установки	Электро характеристики
AOD102A.000BL	черный + хром декор.	горизонтальные поверхности	Диаметр установочного кольца: 92 мм Диаметр верхней части: 125 мм Глубина установки, с учетом LiftUP: 14,5 мм

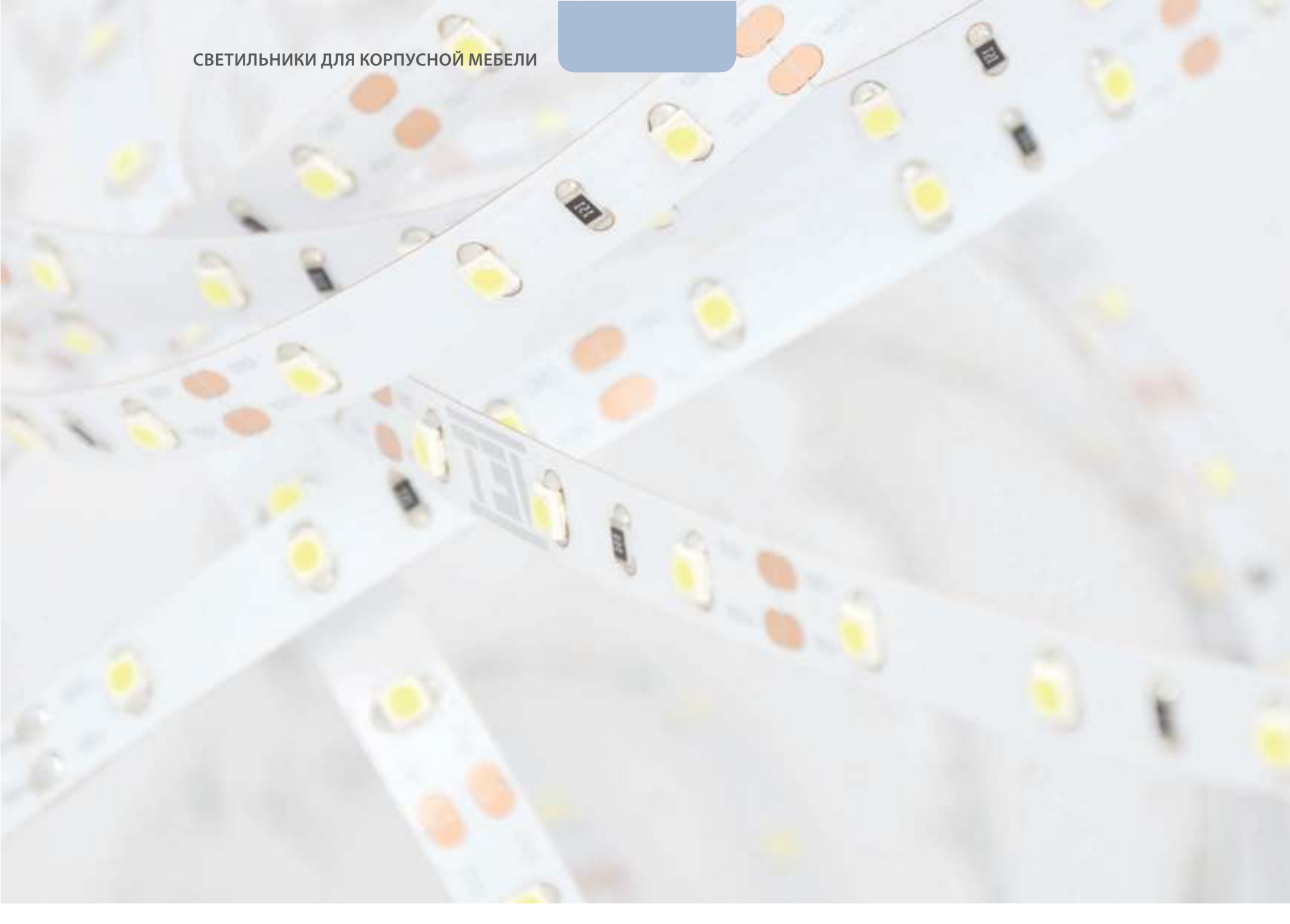
В комплекте: врезной подстаканник с функцией LiftUP; установочный каркас.



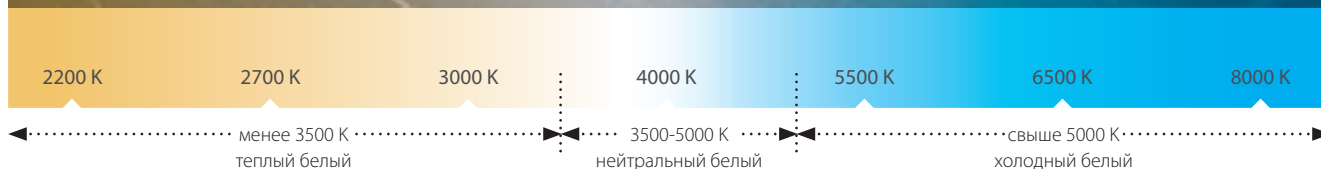
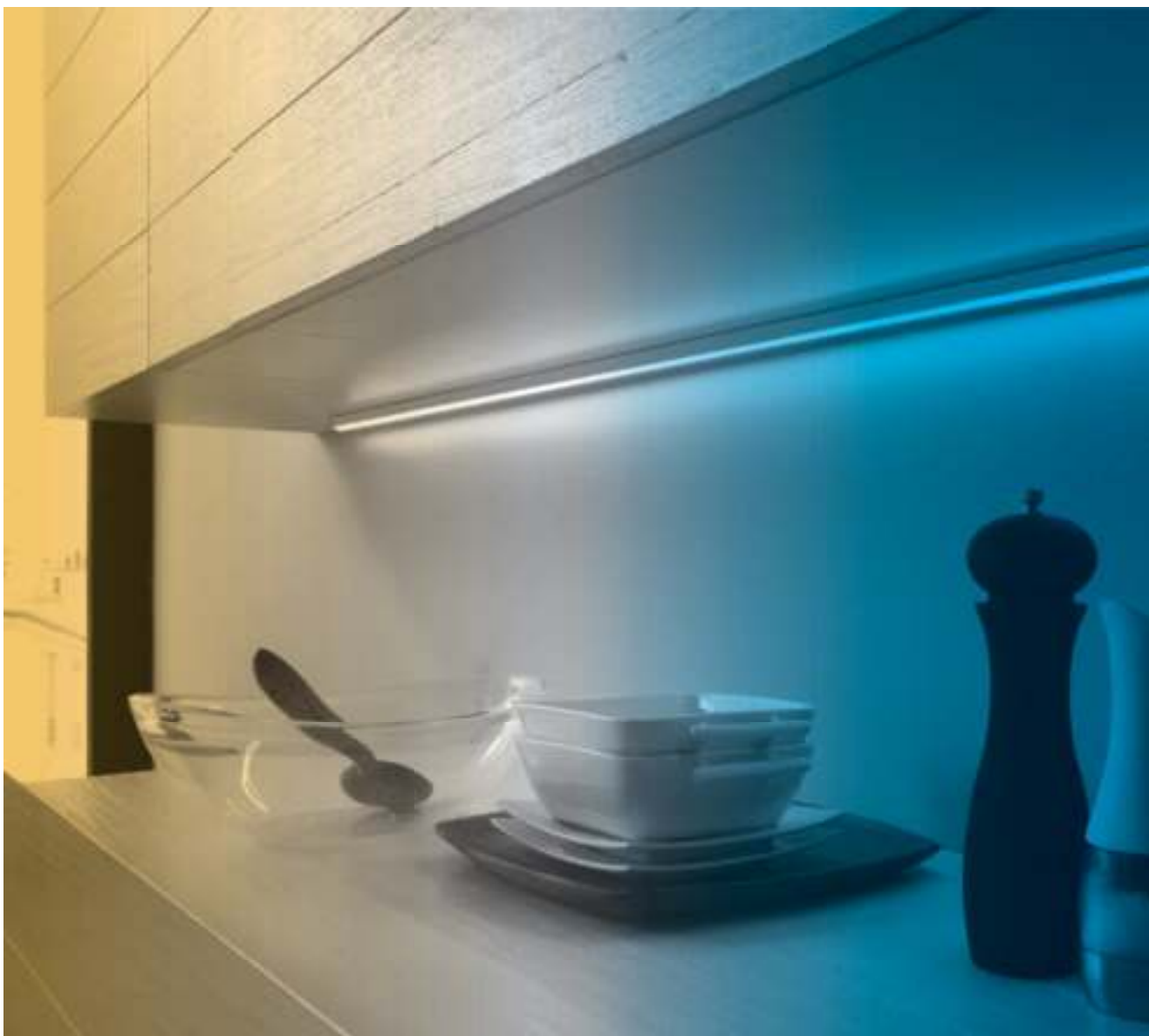


СВЕТИЛЬНИКИ ДЛЯ КОРПУСНОЙ МЕБЕЛИ

СВЕТИЛЬНИКИ ДЛЯ КОРПУСНОЙ МЕБЕЛИ



# НОРМЫ ОСВЕЩЕНИЯ



Важным фактором производственной среды, оказывающим существенное влияние на человека, производительность и безопасность его труда является освещение. Основные светотехнические понятия, характеризующие производственное освещение, – цветовая температура, световой поток, освещенность и яркость.

Цветовая температура – от нее зависит, какой свет излучает светильник. Светильники с низкой цветовой температурой излучают теплый, желтоватый свет, а светильники с более высокой температурой – холодный, голубоватый свет. Температура измеряется в кельвинах (К).

Световой поток – мощность светового излучения, т.е. видимого излучения, оцениваемого по свето-

вому ощущению, производимому на глаз человека. Единица измерения – Люмен (лм).

Освещенность (E) – поверхностная плотность светового потока, падающего на освещаемую поверхность. Единица измерения – Люкс (лк), равный освещенности, создаваемой световым потоком в 1 лм, равномерно распределенным на площади в 1 м<sup>2</sup>.

Яркость (L) – поверхностная плотность силы света в определенном направлении. Единица измерения – поверхностная плотность света в данном направлении. Единица измерения – Кандела (кд) на 1 м<sup>2</sup> (кд/м<sup>2</sup>).

Как пониженная, так и повышенная яркость ухудшают условия зрительного восприятия, приводят к утомлению глаз и снижению работоспособности.

Уровень освещенности для различных типов помещений регламентируется Сан ПиН 2.2.1/2.1.1.1278-03. Соблюдение стандартов гарантирует благоприятный уровень освещения.

Согласно документу: жилые помещения общего назначения и кухня должны обладать средней освещенностью 150 лк; детская комната должна иметь уровень освещения, равный 200 лк; рабочее место должно быть оборудовано освещением 300 лк; ванные, душевые, подсобные помещения должны оборудоваться освещением не менее 50-75 лк; сауны, гардеробные, раздевалки должны оборудоваться освещением 100 лк.

Для измерения уровня освещения используется специальный прибор – люксметр.

# SOLARIS

коллекция светодиодных светильников

Производитель: L&S



Яркий и ровный свет



Могут использоваться как световые панели в интерьере



Подключение через трансформатор



Быстрый и легкий монтаж




Встроенный инфракрасный выключатель



Возможность подключения светильников между собой

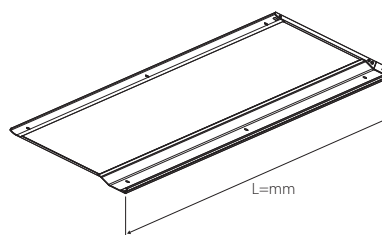
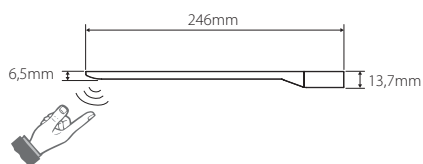


Артикул	Материал	Длина (L), мм	Мощность, W <sub>c</sub>	V	Цветовая температура, К*	Выключатель	
22106491201ZD	анод. алюминий/стекло	450	7,2	12	3000-4000	нет	1
22106501201ZD	анод. алюминий/стекло	600	9,2	12	3000-4000	нет	1
22106511201ZD	анод. алюминий/стекло	900	12,3	12	3000-4000	нет	1
22106531201ZD	анод. алюминий/стекло	450	7,2	12	3000-4000	ИК	1
22106541201ZD	анод. алюминий/стекло	600	9,2	12	3000-4000	ИК	1
22106551201ZD	анод. алюминий/стекло	900	12,3	12	3000-4000	ИК	1

В комплекте: провод 2,5 м.

\* Изменение цветовой температуры происходит при удержании руки у инфракрасного выключателя в течение 3-5 секунд.

## Размеры и схема монтажа



## Подбор трансформатора для светильника Solaris

Трансформатор	Артикул	Мощность W <sub>c</sub>	Кол-во выходов	max кол-во подключаемых светильников			
				22106531200ZD	22106541200ZD	22106551200ZD	22106561200ZD
	12509840000	15	6	2	1	1	0
	12509840000	45	10	5	4	3	2



# SIENA LIGHT

коллекция светодиодных светильников

Производитель: L&S



Подсветка рабочей поверхности на кухне



Степень защиты от пыли и воды IP 22/44



Длительный срок службы светодиодов



Предназначен для установки под дно модуля и под посудосушители коллекции Siena



Интегрированный инфракрасный выключатель



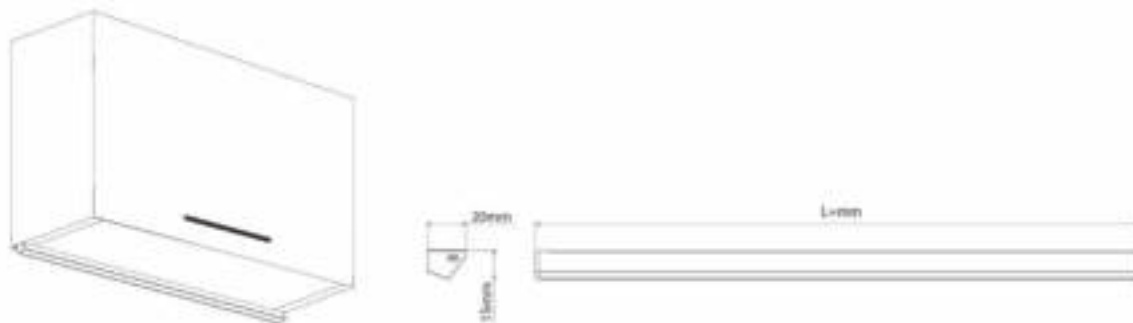
Подключение через трансформатор



Артикул	Для модуля, мм	Размеры (LxWxH), мм	Мощность, W <sub>с</sub>	V	Цветовая температура, K	
23800091200CN	450	397x23x17	2,9	12	4000	10
23800011200CN	600	547x23x17	4,9	12	4000	10
23800101200CN	800	747x23x17	7,2	12	4000	10
23800021200CN	900	847x23x17	8,2	12	4000	10

В комплекте: провод 3 м, крепление к алюминиевой рамке.  
Возможен выбор степени защиты от пыли и воды IP 22 или IP 44

## Размеры и схема монтажа



## Подбор трансформатора для светильника Siena Light

Трансформатор	Артикул	Мощность W <sub>т</sub>	Кол-во выходов	max кол-во подключаемых светильников			
				23800091200CN	23800011200CN	23800101200CN	23800021200CN
	12509840000	15	6	4	2	1	1
	12590840000	45	10	10*	7	5	4

\* Число светильников ограничено количеством выходов распределительной коробки трансформатора

СВЕТИЛЬНИКИ ДЛЯ КОРПУСНОЙ МЕБЕЛИ

# CORNER-S

накладной светодиодный светильник

Производитель: L&S



Подсветка рабочей поверхности на кухне



Высокий уровень энергосбережения



Встроенный механический выключатель



Монтаж: ко дну подвешного ящика или к стене



Пожаробезопасный

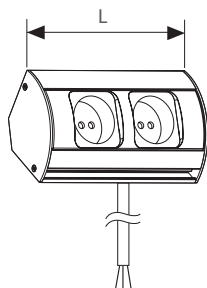


Встроенный трансформатор



Артикул	Цвет	Длина (L), мм	Цветовая температура, К	W	V	
10802371200ZN	алюминий	600	4000	<b>7,2</b>	230	1
10802381200ZN	алюминий	900	4000	<b>10,8</b>	230	1
10802391200ZN	алюминий	1200	4000	<b>14,5</b>	230	1

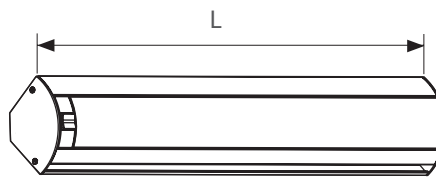
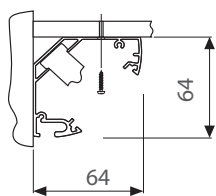
В комплекте: провод 2 м.



Двойная розетка в алюминиевом корпусе

Артикул	Цвет	Длина (L), мм	max W	max V	
10800341200	алюминий	150	2500	250	10

Размеры





# ТРАНСФОРМАТОРЫ

для светильников

Производитель: L&S



Трансформатор

Артикул	W	V (на входе)	V (на выходе)	Кол-во выходов	Подключение	Цвет	Длина провода, м	
12509840000	15	220-240	12	6	параллельно	белый	2	10
12590840000	45	220-240	12	10	параллельно	белый	2	10



$$1,25 \sum_{i=1}^N W_{ci} \leq W_t$$

$N$  – количество LED, которое можно подключать к трансформатору мощностью  $W_t$   
 $W_{ci}$  – мощность конкретного светильника  
 $W_t$  – мощность трансформатора

# TOUCH LED SYSTEM

сенсорный выключатель со светодиодной лампой

Производитель: L&S



Выключатель реагирует на прикосновение к светодиоду



Высокий уровень энергосбережения



Подходит к любому типу светильников



Светодиод имеет 2 режима работы: «день» и «ночь»



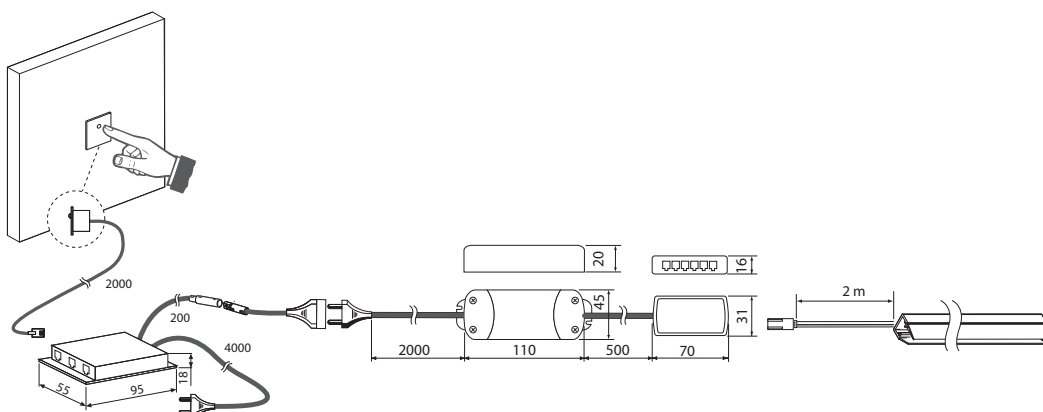
Пожаробезопасный



Стильный дизайн



Артикул	Цвет	W	V	
12403570301	серый металл	550	220-240	700



СВЕТИЛЬНИКИ ДЛЯ КОРПУСНОЙ МЕБЕЛИ

# CETUS

## накладной светодиодный светильник



Яркий и ровный свет



Высокий уровень энергосбережения



Эстетическая привлекательность



Монтаж: на подвесные модули, полки, ниши



Пожаробезопасный



Подключение через трансформатор

Готовый комплект светильников (1 артикул для заказа LL121A.075WS):

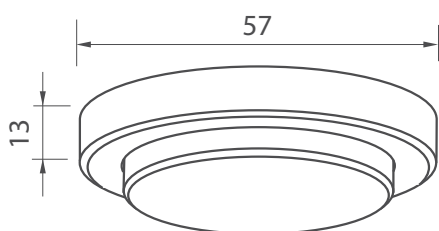
Светильник	х3	Touch Dimmer: сенсор	х1	Трансформатор 929	х1	Удлинитель 935	х1



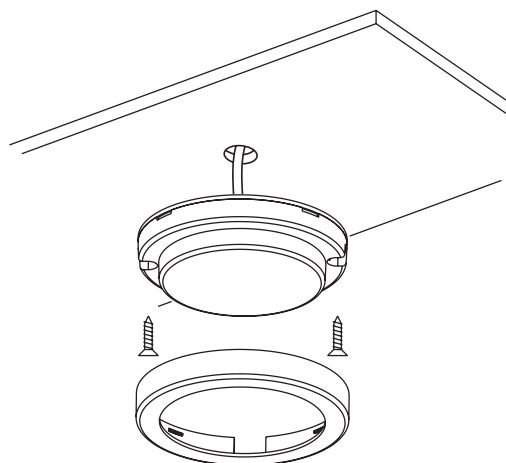
Артикул	Материал	Кол-во светодиодов, шт.	Мощность, Вт	V	Цветовая температура, К	
LT221A.057WS	пластик	18	2	12	6000	50

В комплекте: светильник, провод 2,0 м, снабженный коннектором, 2 шурупа.

### Размеры и схема монтажа



Просверлите отверстие для провода (Ø8 мм); протяните провод сквозь отверстие и зафиксируйте светильник саморезами



### Подбор трансформатора для светильника

Трансформатор	Артикул	Мощность Вт	Кол-во выходов	max кол-во подключаемых светильников	
				LT221A.057WS	
	LL929L.020WT	20	4	8*	
	LL924L.030WT	30	12	12*	
	LL924L.060WT	60	10	24*	

\* Для увеличения количества светильников используйте удлинитель LL935K.006WT

# SAGITTA

## накладной светодиодный светильник



Яркий и ровный свет



Высокий уровень энергосбережения



Эстетическая привлекательность



Монтаж: на подвесные модули, полки, ниши



Пожаробезопасный



Подключение через трансформатор

Готовый комплект светильников (1 артикул для заказа LL120A.075WS):

Светильник	х3	Touch Dimmer: сенсор	х1	Трансформатор 929	х1	Удлинитель 935	х1

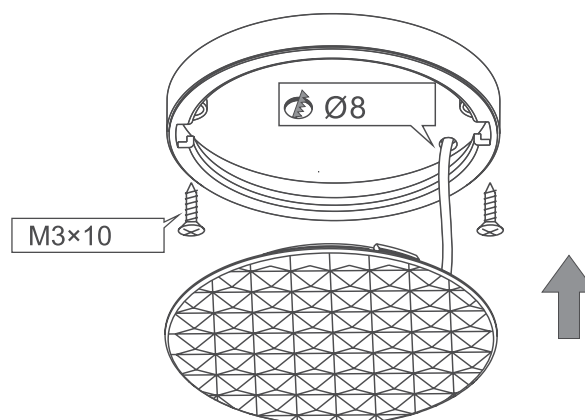
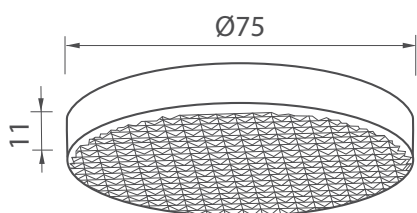


Артикул	Материал	Мощность, W <sub>c</sub>	V	Цветовая температура, K	
LT220A.075WS	пластик	1,8	12	6000	50

В комплекте: светильник, провод 2,0 м, снабженный коннектором, 2 шурупа.

### Размеры и схема монтажа

Извлеките лампу вращательным движением, зафиксируйте корпус саморезами, просверлите отверстие для провода (Ø8 мм), протяните провод сквозь отверстие и зафиксируйте лампу.



### Подбор трансформатора для светильника

Трансформатор	Артикул	Мощность W <sub>c</sub>	Кол-во выходов	max кол-во подключаемых светильников	
				LL220A.075WS	
	LL929L.020WT	20	4	8*	
	LL924L.030WT	30	12	13*	
	LL924L.060WT	60	10	26*	

\* Для увеличения количества светильников используйте удлинитель LL935K.006WT

# RHOENIX

накладной светодиодный светильник



Подсветка рабочей поверхности на кухне



Высокий уровень энергосбережения



Датчик, реагирующий на движение руки



Монтаж: к нижнему мебельному модулю или полке



Пожаробезопасный



Подключение через трансформатор



СВЕТИЛЬНИКИ ДЛЯ КОРПУСНОЙ МЕБЕЛИ

Артикул	Материал	Цвет	Мощность, W <sub>c</sub>	V	Цветовая температура, K	Длина, мм	Для модулей шириной, мм	
LT260A.450MS	алюминий	серебристый	3,6	12	6000	450	от 450	20
LT260A.600MS	алюминий	серебристый	5	12	6000	600	от 600	20
LT260A.900MS	алюминий	серебристый	7,6	12	6000	900	от 900	20

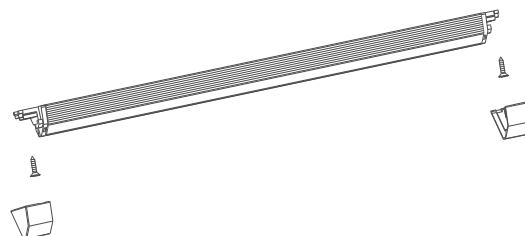
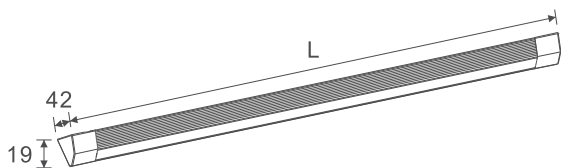
В комплекте: провод 2 м.

# PHOENIX

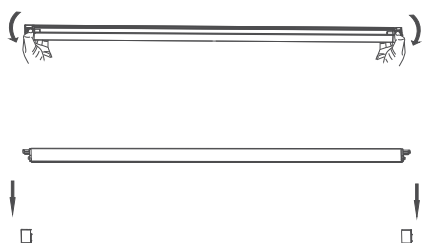
## накладной светодиодный светильник



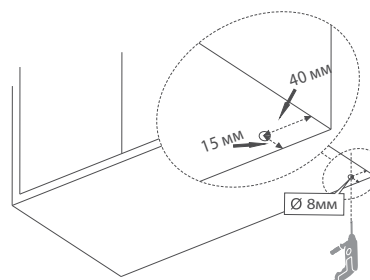
Размеры и схема монтажа



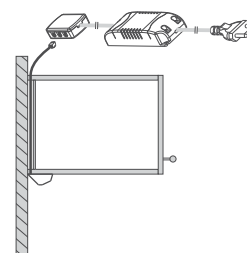
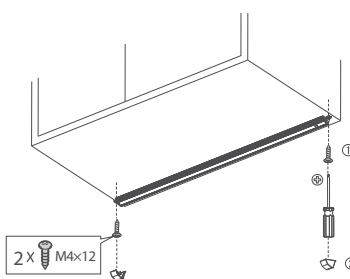
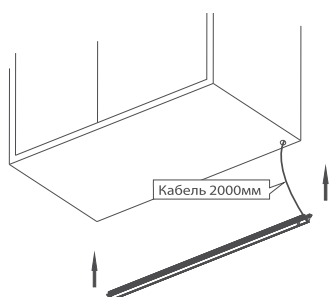
Снимите заглушки с обеих сторон



Просверлите отверстие согласно схеме



Зафиксируйте светильник 2 шурупами M4x12 мм и наденьте заглушки



Подбор трансформатора для светильника

Трансформатор	Артикул	Мощность $W_t$	Кол-во выходов	max кол-во подключаемых светильников		
				LT260A.450MS	LT260A.600MS	LT260A.900MS
	LL929L.020WT	20	4	4	3	2
	LL924L.030WT	30	12	6	4	3
	LL924L.060WT	60	10	13*	9	6

\* Для увеличения количества светильников используйте удлинитель LL935K.006WT

СВЕТИЛЬНИКИ ДЛЯ КОРПУСНОЙ МЕБЕЛИ

# VEGA

## накладной светодиодный светильник



Подсветка рабочей поверхности на кухне



Высокий уровень энергосбережения



Встроенный сенсорный выключатель



Монтаж: к нижнему мебельному модулю или полке



Пожаробезопасный



Подключение через трансформатор



СВЕТИЛЬНИКИ ДЛЯ КОРПУСНОЙ МЕБЕЛИ

Артикул	Материал	Цвет	Мощность, W <sub>c</sub>	V	Цветовая температура, К	Длина, мм	Для модулей шириной, мм	
LT261A.600TS	алюминий	белый	4,6	12	6000	600	от 600	20
LT261A.900TS	алюминий	белый	7,5	12	6000	900	от 900	20

В комплекте: провод 2 м.

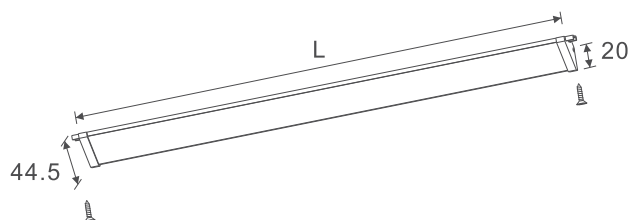


# VEGA

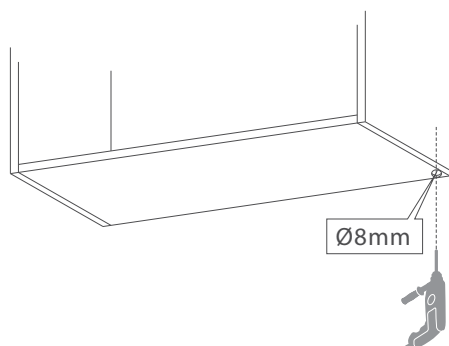
## накладной светодиодный светильник



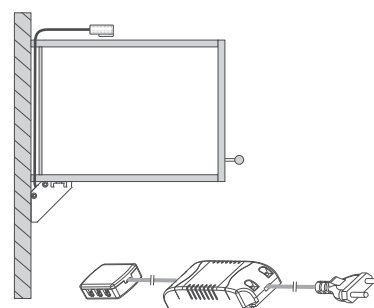
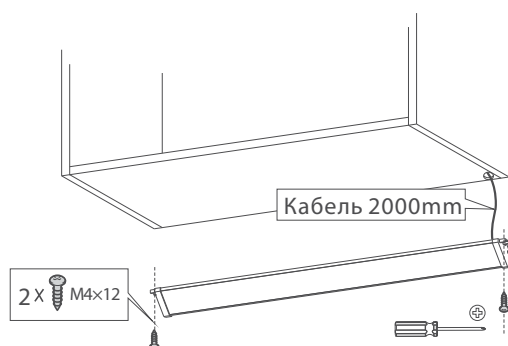
Размеры и схема монтажа



Просверлите отверстие  $\varnothing 8$  мм



Зафиксируйте светильник 2 шурупами M4x12



Подбор трансформатора для светильника

Трансформатор	Артикул	Мощность $W_t$	Кол-во выходов	max кол-во подключаемых светильников	
				LT261A.600TS	LT261A.900TS
	LL929L.020WT	20	4	3	2
	LL924L.030WT	30	12	5	3
	LL924L.060WT	60	10	10	6

СВЕТИЛЬНИКИ ДЛЯ КОРПУСНОЙ МЕБЕЛИ

# ANTARES

накладной светодиодный светильник



Яркий и ровный свет



Высокий уровень энергосбережения



Возможность соединения светильников между собой



Монтаж: к нижнему мебельному модулю или полке



Пожаробезопасный



Подключение через трансформатор



Готовый комплект светильников (1 артикул для заказа LL132A.080WS/3):

Светильник	х2	Светильник с бесконтактным выключателем	х1	Трансформатор 929	х1	Удлинитель 935	х1

Готовый комплект светильников (1 артикул для заказа LL132A.080WS/4):

Светильник	х3	Светильник с бесконтактным выключателем	х1	Трансформатор 929	х1	Удлинитель 935	х1

СВЕТИЛЬНИКИ ДЛЯ КОРПУСНОЙ МЕБЕЛИ

# ANTARES

накладной светодиодный светильник

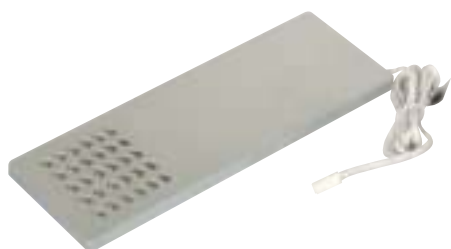


Датчик, реагирующий на движение руки

Antares с датчиком

Артикул	Материал	Цвет	Мощность, W <sub>c</sub>	V	Цветовая температура, K	
LL232A.190MS	поликарбонат	металлик	2,5	12	6000	100

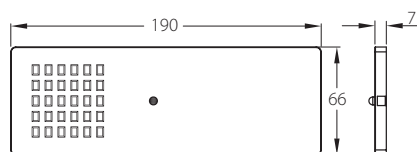
В комплекте: провод 2 м.



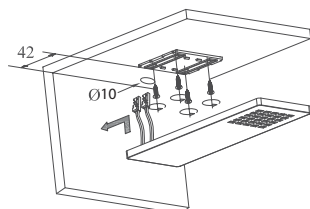
Артикул	Материал	Цвет	Мощность, W <sub>c</sub>	V	Цветовая температура, K	
LL232A.190WS	поликарбонат	металлик	2,5	12	6000	100

В комплекте: провод 2 м.

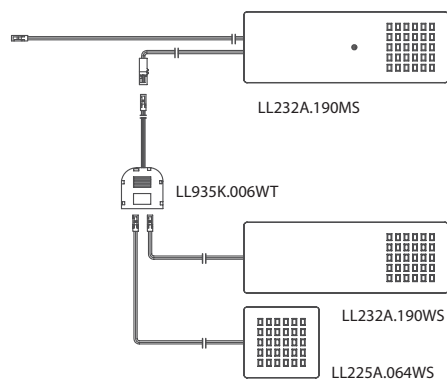
## Размеры и схема монтажа



LL232A.190WS, LL232A.190MS



## Соединение светильников между собой



## Подбор трансформатора для светильника

Трансформатор	Артикул	Мощность W <sub>t</sub>	Кол-во выходов	max кол-во подключаемых светильников	
				LL232A.190MS	LL232A.190WS
	LL929L.020WT	20	4	6*	6*
	LL924L.030WT	30	12	9	9
	LL924L.060WT	60	10	19*	19*

\* Для увеличения количества светильников используйте удлинитель LL935K.006WT

СВЕТИЛЬНИКИ ДЛЯ КОРПУСНОЙ МЕБЕЛИ

# ANTARES

накладной светодиодный светильник



Яркий и ровный свет



Высокий уровень энергосбережения



Возможность соединения светильников между собой



Монтаж: к нижнему мебельному модулю или полке



Пожаробезопасный



Подключение через трансформатор



Готовый комплект светильников (1 артикул для заказа LL125A.064WS/3):

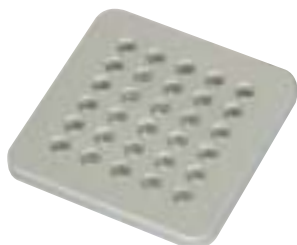
Светильник	х3	Touch Dimmer: сенсор	х1	Трансформатор 929	х1	Удлинитель 935	х1

Готовый комплект светильников (1 артикул для заказа LL125A.064WS/4):

Светильник	х4	Touch Dimmer: сенсор	х1	Трансформатор 929	х1	Удлинитель 935	х1

# ANTARES

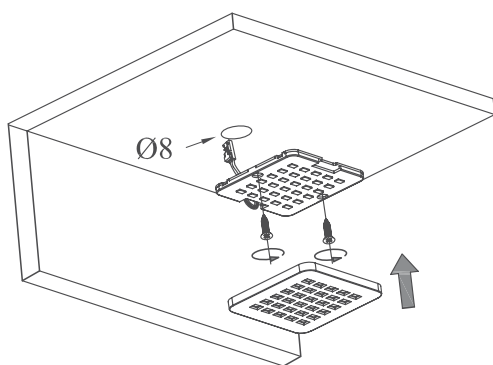
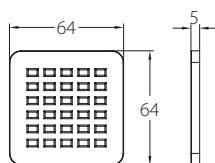
накладной светодиодный светильник



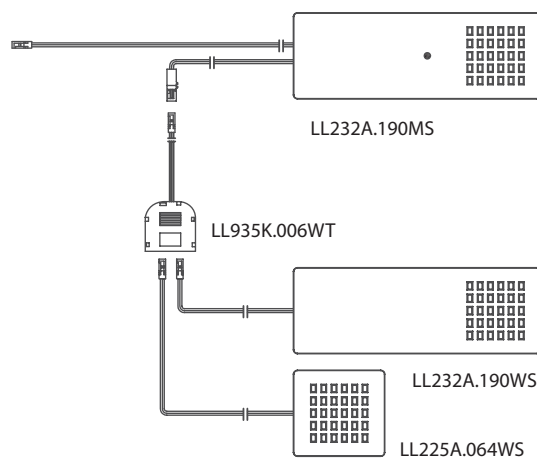
Артикул	Материал	Цвет	Мощность, $W_c$	V	Цветовая температура, K	
LL225A.064WS	поликарбонат	металлик	2,5	12	6000	100

В комплекте: провод 2 м.

## Размеры и схема монтажа



## Соединение светильников между собой



## Подбор трансформатора для светильника

Трансформатор	Артикул	Мощность $W_t$	Кол-во выходов	max кол-во подключаемых светильников	
				LL225A.064WS	
	LL929L.020WT	20	4	6*	
	LL924L.030WT	30	12	9	
	LL924L.060WT	60	10	19*	

\* Для увеличения количества светильников используйте удлинитель LL935K.006WT

СВЕТИЛЬНИКИ ДЛЯ КОРПУСНОЙ МЕБЕЛИ

# PYXIS

врезной/накладной светодиодный светильник



Яркий и ровный свет



Высокий уровень энергосбережения



Прочный корпус из алюминия



Монтаж: как врезным, так и накладным способом



Пожаробезопасный



Подключение через трансформатор



Артикул	Материал	Цвет	Мощность, W <sub>с</sub>	V	Цветовая температура, K	
LR226C.065GP	алюминий	золото	2	12	3000	100

В комплекте: провод 2 м.



Артикул	Материал	Цвет	Мощность, W <sub>с</sub>	V	Цветовая температура, K	
LR226C.065BP	алюминий	бронза	2	12	3000	100

В комплекте: провод 2 м.



Артикул	Материал	Цвет	Мощность, W <sub>с</sub>	V	Цветовая температура, K	
LR226C.065CP	алюминий	хром	2	12	3000	100
LR226A.065CP	алюминий	хром	2	12	6000	100

В комплекте: провод 2 м.



# PYXIS

## врезной/накладной светодиодный светильник



Артикул	Материал	Цвет	Мощность, W <sub>c</sub>	V	Цветовая температура, K	
LR226C.065CM	алюминий	серебристый	2	12	3000	100
LR226A.065CM	алюминий	серебристый	2	12	6000	100

В комплекте: провод 2 м.

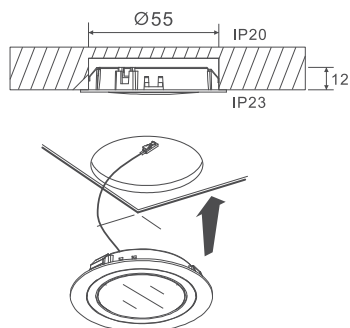


Артикул	Материал	Цвет	Мощность, W <sub>c</sub>	V	Цветовая температура, K	
LR226C.065NS	алюминий	брашированный никель	2	12	3000	100
LR226A.065NS	алюминий	брашированный никель	2	12	6000	100

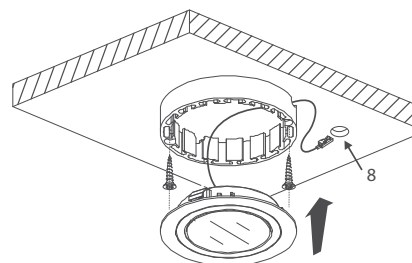
В комплекте: провод 2 м.

### Размеры и схема монтажа

#### Установка врезного светильника



#### Установка накладного светильника



### Подбор трансформатора для светильника

Трансформатор	Артикул	Мощность W <sub>t</sub>	Кол-во выходов	max кол-во подключаемых светильников	
				LR226_065_	
	LL929L.020WT	20	4	8*	
	LL924L.030WT	30	12	12*	
	LL924L.060WT	60	10	24*	

\* Для увеличения количества светильников используйте удлинитель LL935K.006WT

# CASSIOPEA

накладной светодиодный светильник



Яркий и ровный свет



Высокий уровень энергосбережения



Эстетическая привлекательность



Монтаж: на подвесные модули,  
полки, ниши



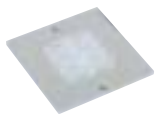

Пожаробезопасный



Подключение через трансформатор



Готовый комплект светильников (1 артикул для заказа LL123A.080WS/3):

Светильник	х3	Touch Dimmer: сенсор	х1	Трансформатор 924	х1	Удлинитель 935	х1
							

Готовый комплект светильников (1 артикул для заказа LL123A.080WS/4):

Светильник	х4	Touch Dimmer: сенсор	х1	Трансформатор 924	х1	Удлинитель 935	х1
							

# CASSIOPEA

накладной светодиодный светильник



Артикул	Материал	Мощность, W <sub>c</sub>	V	Цветовая температура, K	
LL223A.080WS	алюминий	5	12	6000	100

В комплекте: светильник, провод 2 м, снабженный коннектором, 2 шурупа.

Подбор трансформатора для светильника

Трансформатор	Артикул	Мощность W <sub>c</sub>	Кол-во выходов	max кол-во подключаемых светильников	
				LL223A.080WS	
	LL929L.020WT	20	4	3	
	LL924L.030WT	30	12	4	
	LL924L.060WT	60	10	9	

# TAURUS

накладной светодиодный светильник



	Быстрый и надежный монтаж		Высокий уровень энергосбережения		Встроенный механический выключатель
	Актуальный дизайн: ультратонкий прочный корпус		Пожаробезопасный		Питание от 220 вольт



Артикул	Материал	Цвет	Мощность, W	Цветовая температура, K	Размеры (Ш x Д x В), мм	Количество светодиодов, шт.	
LJ272A.600NS	алюминий, пластик	серебристый	11	4000	50 x 600 x 13	60	20
LJ272A.900NS	алюминий, пластик	серебристый	15	4000	50 x 900 x 13	88	20

В комплекте: провод 2 м.

СВЕТИЛЬНИКИ ДЛЯ КОРПУСНОЙ МЕБЕЛИ

# APUS

## накладной светодиодный светильник



Быстрый и надежный монтаж



Высокий уровень энергосбережения



Повышенный срок службы



Актуальный дизайн:  
ультратонкий прочный корпус



Пожаробезопасный



Подключение через трансформатор



СВЕТИЛЬНИКИ ДЛЯ КОРПУСНОЙ МЕБЕЛИ

Артикул	Материал	Цвет	Мощность, W	Цветовая температура, K	Размеры (Ш x Д x В), мм	Количество светодиодов, шт.	
LJ226A.055WS	пластик	серебристый	1,5	4000	55 x 55 x 6	16	100

В комплекте: провод 2 м.

### Подбор трансформатора для светильника

Трансформатор	Артикул	Мощность $W_t$	Кол-во выходов	max кол-во подключаемых светильников	
				LL226A.055WS	
	LL929L.020WT	20	4	10*	
	LL924L.030WT	30	12	16*	
	LL924L.060WT	60	10	32*	

\* Для увеличения количества светильников используйте удлинитель LL935K.006WT

# СВЕТИЛЬНИКИ-КЛИПСЫ

для стеклянных полок



Яркий и ровный свет



Высокий уровень энергосбережения



Эстетическая привлекательность



Монтаж: на стеклянные полки толщиной 4–8 мм



Пожаробезопасный



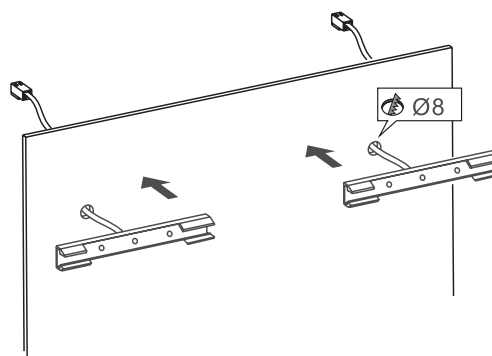
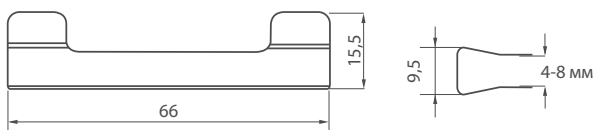
Подключение через трансформатор



Артикул	Материал	Длина (L), мм	Мощность, W <sub>с</sub>	V	Цветовая температура, К	
LL215A.066WS	нержавеющая сталь	66	0,2	12	6000	500

В комплекте: светильник, провод 2,0 м, снабженный коннектором.

## Размеры и схема монтажа



Просверлите отверстие для провода (Ø8 мм); протяните провод сквозь отверстие и прижмите стеклянной полкой

## Подбор трансформатора для светильника

Трансформатор	Артикул	Мощность W <sub>с</sub>	Кол-во выходов	max кол-во подключаемых светильников			
				LJ027A.450IS	LJ027A.600IS	LJ027A.900IS	LT215A.066WS
	LL929L.020WT	20	4	4	3	2	13*
	LL924L.030WT	30	12	7	4	3	20*
	LL924L.060WT	60	10	10	9	6	40*

\* Для увеличения количества светильников используйте удлинитель LL935K.006WT

СВЕТИЛЬНИКИ ДЛЯ КОРПУСНОЙ МЕБЕЛИ

# LED LINE SYSTEM

алюминиевые профили для светодиодных лент



Декоративная подсветка мебели и интерьера



Возможность использования любой светодиодной ленты



Высокотехнологичные материалы



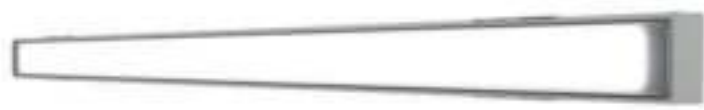
Освещение витрин и прилавков



Пожаробезопасный

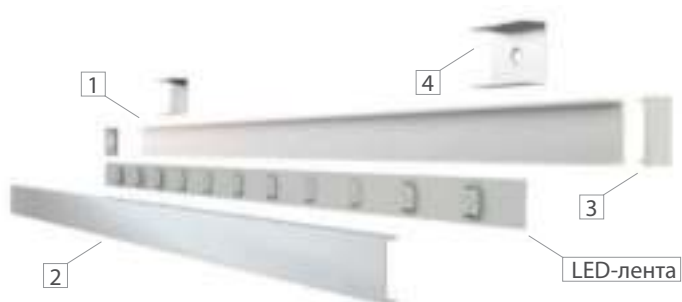


Эстетическая привлекательность



## 1 Профиль накладной 302

Артикул	Материал	Размеры, мм
LL302A.200AA	анодированный алюминий	2000 x 15,2 x 6

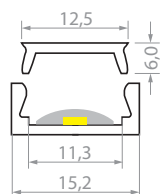


## 2 Рассеиватель 300

Артикул	Материал	Размеры, мм
LL300P.200WT	поликарбонат матовый	2000 x 12 x 3,7

## 3 Заглушка 302

Артикул	Материал	Комплект, шт.
LL302P.000GR	пластик	2



## 4 Крепеж монтажный 302

Артикул	Материал	Комплект, шт.
LL302S.000NI	сталь	2

СВЕТИЛЬНИКИ ДЛЯ КОРПУСНОЙ МЕБЕЛИ



## 1 Профиль врезной 301

Артикул	Материал	Размеры, мм
LL301A.200AA	анодированный алюминий	2000 x 22 x 5,9

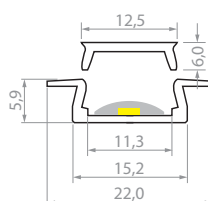


## 2 Рассеиватель 300

Артикул	Материал	Размеры, мм
LL300P.200WT	поликарбонат матовый	2000 x 12 x 3,7

## 3 Заглушка 301

Артикул	Материал	Комплект, шт.
LL301P.000GR	пластик	2





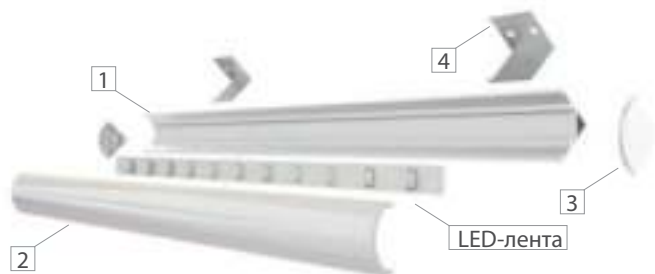
# LED LINE SYSTEM

алюминиевые профили для светодиодных лент



1 Профиль накладной 306

Артикул	Материал	Размеры, мм
LL306A.200AA	анодированный алюминий	2000 x 26,3 x 14,2

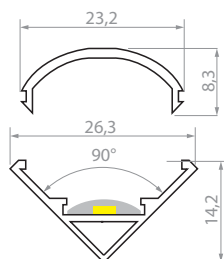


2 Рассеиватель 306

Артикул	Материал	Размеры, мм
LL306P.200WT	поликарбонат матовый	2000 x 32,2 x 8,3

3 Заглушка 306

Артикул	Материал	Комплект, шт.
LL306P.000GR	пластик	2



4 Крепеж монтажный 306

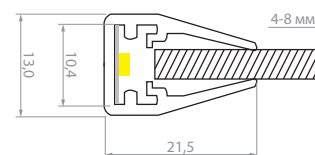
Артикул	Материал	Комплект, шт.
LL306S.000NI	сталь	2



1 Профиль-клипса 308

Артикул	Материал	Размеры, мм
LL308P.200WT	пластик белый	2000 x 21,5 x 13

Для стекла 4-8 мм.



СВЕТИЛЬНИКИ ДЛЯ КОРПУСНОЙ МЕБЕЛИ

# LED FLEX SYSTEM

светодиодный неон



**LED**

Светодиоды повышенной яркости



Мягкое свечение без видимых точек

**IP65**

Полная защита от пыли и воды IP65



Быстрый и надежный монтаж  
Врезной / накладной



Повышенный срок службы:  
50 000 часов



Подключение через трансформатор



## Светодиодная лента

**НОВИНКА!**

Артикул	Кол-во светодиодов	Мощность, Вт	V	Цветовая температура, К	
LL260B.168WT	168 / м	6 Вт/м	12	4000	20

В комплекте: светодиодная лента 5±0,05 м, намотанная на бобину.



## Монтажные клипсы

**НОВИНКА!**

Артикул	Материал	Монтаж	
LL260S.000NI	сталь	накладной	400

В комплекте: 2 клипсы.



## Соединители

**НОВИНКА!**

Артикул	Материал	Способ присоединения	
LL262K.008BL	пластик	без пайки (провод – лента)	200
LL261K.008BL	пластик	без пайки (лента – лента)	200

В комплекте: 1 соединитель.



## Силиконовые изоляторы

**НОВИНКА!**

Артикул	Материал	Способ присоединения	
LL260I.008WT	силикон	вход	400
LL260O.008WT	силикон	концевой	400

В комплекте: 1 изолятор.

# LED CONTROL SYSTEM

## беспроводные выключатели



Подходит для любых светодиодных светильников



Регулировка яркости света



Защита от пыли и воды IP20



Быстрый и надежный монтаж



Ресивер с 6-канальной соединительной коробкой



Работает от напряжения 12В и 24В



### Выключатель беспроводной кнопочный

НОВИНКА!

Артикул	Материал	Цвет	
LL914T.024BL	пластик	черный	50

В комплекте: беспроводной кнопочный переключатель, батарея CR2032 3В, магнитный держатель, ресивер со встроенной 6-канальной соединительной коробкой, винты.



### Выключатель беспроводной кнопочный

НОВИНКА!

Артикул	Материал	Цвет	
LL915T.024BL	пластик	черный	50

В комплекте: беспроводной сенсорный переключатель, батарея CR2032 3В, магнитный держатель, ресивер со встроенной 6-канальной соединительной коробкой, винты.



### Выключатель беспроводной с датчиком движения PIR

НОВИНКА!

Артикул	Материал	Цвет	
LL916T.024BL	пластик	черный	50

В комплекте: PIR SENSOR, батарея CR2032 3В, магнитный держатель, ресивер со встроенной 6-канальной соединительной коробкой, винты.

# СВЕТОДИОДНАЯ ЛЕНТА

## самоклеющаяся



Светодиоды повышенной яркости



Высокий уровень энергосбережения



Эстетическая привлекательность



Быстрый и надежный монтаж



Пожаробезопасный



Подключение через трансформатор



СВЕТИЛЬНИКИ ДЛЯ КОРПУСНОЙ МЕБЕЛИ



Артикул	Кол-во светодиодов	Мощность, W <sub>c</sub>	V	Цветовая температура, K	
LE240A.060WS	60 / м	4,8 / м	12	6000	50

В комплекте: светодиодная лента 5±0,05 м, намотанная на бобину.



**IP44** Защита от влаги

Артикул	Кол-во светодиодов	Мощность, W <sub>c</sub>	V	Цветовая температура, K	
LE250A.060WS	60 / м	4,8 / м	12	6000	50

В комплекте: светодиодная лента 5±0,05 м, намотанная на бобину.

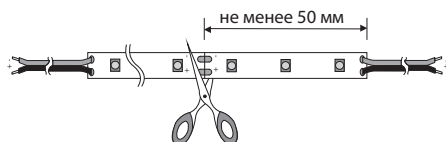
# СВЕТОДИОДНАЯ ЛЕНТА самоклеющаяся



Подключение светодиодных лент

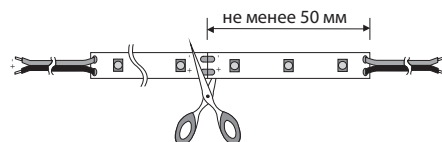
## 1. Способ соединения коннекторами.

Отрезать требуемый размер в местах разреза

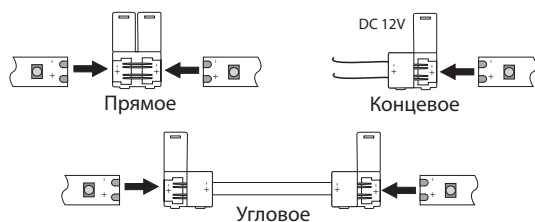


## 2. Способ соединения паяльником.

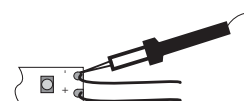
Отрезать требуемый размер в местах разреза



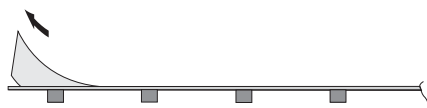
Вставить ленту в соединитель, соблюдая полярность.  
Соединитель закрыть до щелчка:



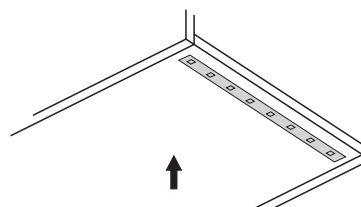
Припаять по разметке. Время пайки не более 10 сек.:



Отклеить пленку с самоклеющейся основы:



И приклеить ленту в нужное место:



Подбор трансформатора для светильника

Трансформатор	Артикул	Мощность $W_t$	Кол-во выходов	max длина подключаемых светильников	
				LE240A.060WS	LE250A.060WS
	LL929L.020WT	20	4	до 3000 мм	до 3000 мм
	LL924L.030WT	30	12	до 5000 мм	до 5000 мм
	LL924L.060WT	60	10	до 5000 мм	до 5000 мм

СВЕТИЛЬНИКИ ДЛЯ КОРПУСНОЙ МЕБЕЛИ

# СОЕДИНИТЕЛИ для светодиодных лент



## 931 прямой

Артикул	Способ присоединения	
LL931K.008WT	без пайки	500

В комплекте: 1 соединитель.

## 932 концевой

Артикул	Способ присоединения	
LL932K.008WT	без пайки	500

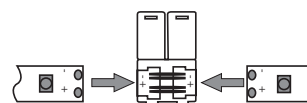
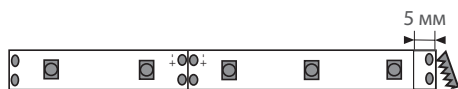
В комплекте: 1 соединитель, 2 м, снабженный коннектором.

## 933 угловой

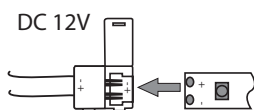
Артикул	Способ присоединения	
LL933K.008WT	без пайки	500

В комплекте: 2 соединителя, провод 0,15 м.

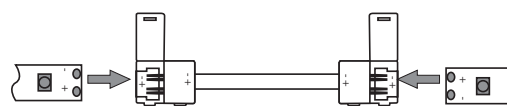
### Подключение светодиодных лент



Прямое



Концевое



Угловое



## СЕНСОРНЫЙ ВЫКЛЮЧАТЕЛЬ накладной, с регулировкой яркости света



Подходит для любых светодиодных светильников



Выключатель реагирует на прикосновение



Регулировка яркости света



Артикул	Материал	Цвет	Размеры (ДхШхВ), мм	W	V	
LL913T.024DS	пластик	серебристо-серый	40 x 12,5 x 6	24/46	12/24	100

В комплекте: провод 1 м.

## СЕНСОРНЫЙ ВЫКЛЮЧАТЕЛЬ с регулировкой яркости света



TOUCH DIMMER:  
сенсорное управление освещением



Включение при тактильном контакте  
менее 0,5 сек.

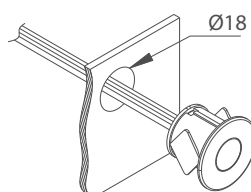


Монтаж: врезной



Артикул	Материал	Покрытие	W	V	
LL910T.024DS	поликарбонат	металлик	24	12	200

В комплекте: выключатель, входящий и исходящий провод, 2 шурупа.



# БЕСКОНТАКТНЫЙ ВЫКЛЮЧАТЕЛЬ

с выносным сенсором



Датчик, реагирующий на движение руки



Диапазон срабатывания 10 см

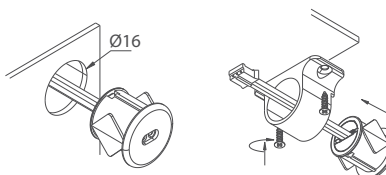


Монтаж: врезной и накладной



Артикул	Материал	Покрытие	W	V	
LL911T.024MS	поликарбонат	металлик	24/48	12/24	200

В комплекте: датчик, входящий провод, исходящий провод со штепсельной частью типа «мама» 2 шурупа.



# ИНФРАКРАСНЫЙ ДАТЧИК ДВИЖЕНИЯ

с выносным сенсором



PIR SENSOR: датчик, реагирующий на движение в зоне его действия



Спектр обнаружения – 1,5 м, время задержки – 40 сек.

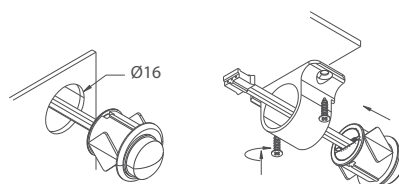


Монтаж: врезной и накладной



Артикул	Материал	Покрытие	W	V	
LL912T.024PS	поликарбонат	металлик	24/48	12/24	200

В комплекте: датчик, входной провод с разъемом типа «папа», исходящий провод с разъемом типа «мама», 2 шурупа.



# ТРАНСФОРМАТОРЫ для светодиодных светильников



Трансформатор – это преобразователь электрической энергии поступающей из сети переменного тока 220В в энергию постоянного тока 12В. Используются для питания светодиодных лент и светильников, где в качестве ограничителей тока работают резисторы. Блоки питания можно использовать со всеми светильниками и светодиодными лентами JET подходящей мощности



Стабильный ток и стабильная мощность



Высокий уровень энергосбережения



Защита от перепадов напряжения



Увеличение срока службы осветительного прибора



929

Артикул	W	
LL929L.020WT	20	100

В комплекте: драйвер, 4-канальная распределительная колодка, провод 2,0 м с евровилкой.



924

Артикул	W	
LL924L.030WT	30	30

В комплекте: драйвер, 12-канальная распределительная колодка, провод 2,0 м с евровилкой.



924

Артикул	W	
LL924L.060WT	60	50

В комплекте: блок питания, 10-канальная распределительная колодка, провод 2,0 м с евровилкой.

$$1,25 \sum_{i=1}^N W_{ci} \leq W_t$$

$N$  – количество LED, которое можно подключать к трансформатору мощностью  $W_t$   
 $W_{ci}$  – мощность конкретного светильника  
 $W_t$  – мощность трансформатора

# ДРАЙВЕРЫ

для светодиодных светильников



Драйвер – это преобразователь электрической энергии, поступающей из сети переменного тока 220В в энергию постоянного тока 12В



926

Артикул	W	
LL926L.012WT	12	100

В комплекте: блок питания, 12-канальная распределительная колодка, провод 2,0 м с евровилкой.



926

Артикул	W	
LL926L.006WT	6	100

В комплекте: блок питания, 12-канальная распределительная колодка, провод 2,0 м с евровилкой

# УДЛИНИТЕЛЬ

С распределительной колодкой для соединения выключателей и датчиков с несколькими светильниками




935

Артикул	Материал	Цвет	
LL935K.006WT	пластик	белый	500

В комплекте: 6-канальная распределительная колодка, провод 1,5 м.



АЛЮМИНИЕВЫЕ И ПЛАСТИКОВЫЕ СИСТЕМЫ

A close-up photograph of a white door handle and lock mechanism. The handle is a simple, cylindrical knob. The lock mechanism is a rectangular plate with a keyhole and a small rectangular slot. The entire assembly is mounted on a white door. The background is a plain, light-colored wall.

АЛЮМИНИЕВЫЕ И ПЛАСТИКОВЫЕ СИСТЕМЫ



# SOLA

алюминиевые профили для фасадов без ручек



Быстрая и надежная установка



Стойкое анодированное покрытие



Современные и качественные материалы



АЛЮМИНИЕВЫЕ И ПЛАСТИКОВЫЕ СИСТЕМЫ

**НОВИНКА!**



	Артикул	Материал	Отделка	Толщина ЛДСП, мм	Длина, мм	
1	профиль вертикальный	684A AL	алюминий	анод. алюм.	16*/18	3000
		684A WH	алюминий	м. белый	16*/18	3000
		684A BL	алюминий	м. черный	16*/18	3000
2	профиль вертикальный боковой	685A AL	алюминий	анод. алюм.	16*/18	3000
		685A WH	алюминий	м. белый	16*/18	3000
		685A BL	алюминий	м. черный	16*/18	3000
3	профиль торцевой	A1531L39AL	алюминий	анод. алюм.	16/18	3900
		A1531L39WH	алюминий	м. белый	16/18	3900
		A1531L38BL	алюминий	м. черный	16/18	3800
		A1531L39GP	алюминий	золото	16/18	3900

\* Для использования под 16 мм ЛДСП необходим заказ дополнительных частей, арт. 6197 и арт. 6272



1

2

682AP8



3



4

5



6



7

8



9

10

НОВИНКА!

	Артикул	Материал	Отделка	Длина, мм	
1	профиль горизонтальный L-образный	AI532L41 AL	алюминий	анод. алюминий	4100
		AI532L41 WH	алюминий	матовый белый	4100
		AI532L41 GP	алюминий	золото	4100
		AI532L38 BL	алюминий	матовый черный	3800
2	профиль горизонтальный C-образный	AI533L41 AL	алюминий	анод. алюминий	4100
		AI533L41 WH	алюминий	матовый белый	4100
		AI533L41 GP	алюминий	золото	4100
		AI533L38 BL	алюминий	матовый черный	3800
3	клипса для крепления	682AP8	пластик	серый	
		AM116DS	пластик	белый	
4	заглушки для L-образного профиля (левая)	682AP1L AL	пластик	алюминий	
		682AP1L WH	пластик	матовый белый	
		682AP1L GP	пластик	золото	
		682AP1L BL	пластик	матовый черный	
5	заглушки для L-образного профиля (правая)	682AP1R AL	пластик	алюминий	
		682AP1R WH	пластик	матовый белый	
		682AP1R GP	пластик	золото	
		682AP1R BL	пластик	матовый черный	
6	заглушки для C-образного профиля (универсальные)	683APL AL	пластик	алюминий	
		683APL WH	пластик	матовый белый	
		683APL GP	пластик	золото	
		683AP1L BL	пластик	матовый черный	
7	внутренний угол 90° (L-профиль)	682AP4IN AL	пластик	алюминий	
		682AP4IN WH	пластик	матовый белый	
		682AP4IN GP	пластик	золото	
		682AP4IN BL	пластик	матовый черный	
8	внешний угол 90° (L-профиль)	682AP5EX AL	пластик	алюминий	
		682AP5EX WH	пластик	матовый белый	
		682AP5EX GP	пластик	золото	
		682AP5EX BL	пластик	матовый черный	
9	компенсатор к вертикальному профилю для ЛДСП 16 мм	6197	пластик	белый	
10	комплект адаптеров к вертикальному профилю для ЛДСП 16 мм	6272	пластик	белый	

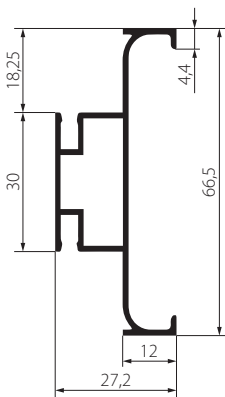
# SOLA

алюминиевые профили для фасадов без ручек

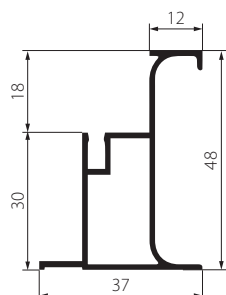


Размеры вертикальных профилей

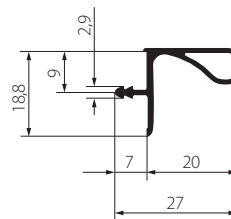
684 A



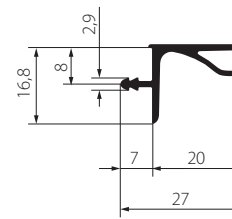
685 A



R 1730

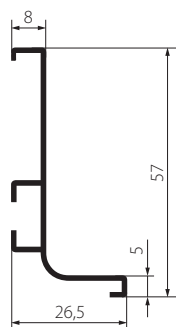


AI 531

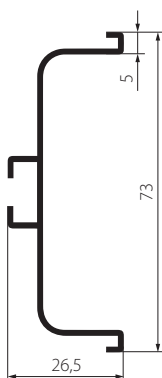


Размеры горизонтальных профилей

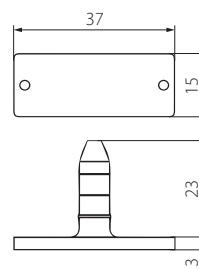
AI532L41



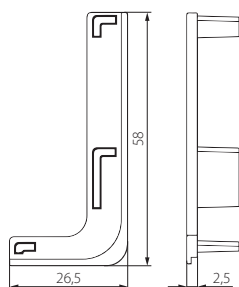
AI533L41



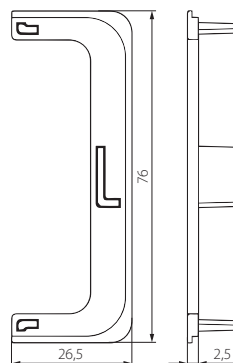
682AP8



682AP1



683AP1



АЛЮМИНИЕВЫЕ И ПЛАСТИКОВЫЕ СИСТЕМЫ

# ПЛИНТУС ДЛЯ СТОЛЕШНИЦЫ

## алюминиевый

Производитель: Scilm



Современные и качественные материалы: без свинца!



Высокая термо- и влагоустойчивость



Антибактериальное покрытие

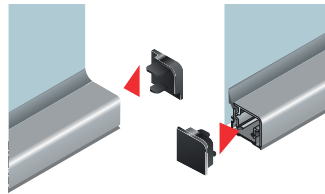


АЛЮМИНИЕВЫЕ И ПЛАСТИКОВЫЕ СИСТЕМЫ

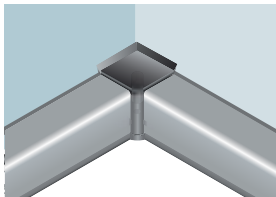
1



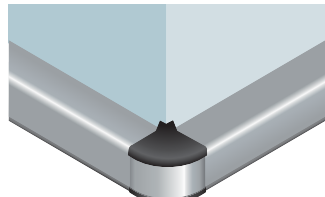
2



3

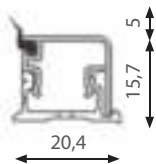


4



		Артикул	Длина, мм
1	плинтус столешницы	R360050S07L39	3900
2	заглушки (правая + левая)	TA150-015-07	
3	внутренний угол 90°	AA151-015-07	
4	внешний угол 90°	SA15201550S07	

Размеры профиля R3600



# ПРИСТЕНОЧНЫЕ БОРТИКИ

алюминиевые

Производитель: Scilm



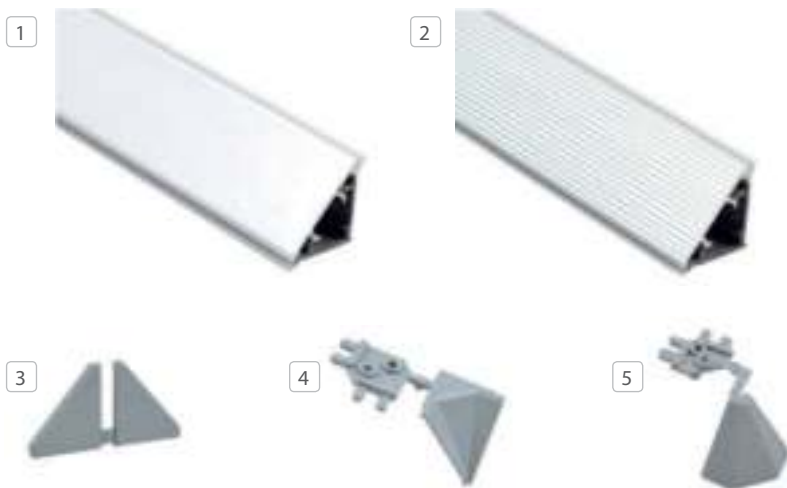
Современные и качественные материалы: без свинца!



Высокая термо- и влагостойчивость



Антибактериальное покрытие



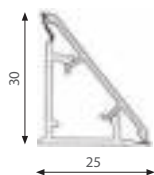
		Артикул	Длина, мм
1	плинтус	M350050S01	4000
2	плинтус рифленый	M353050S01A	4000
3	заглушки (правая + левая)	TA14007	
4	внутренний угол 90°	AA14107	
5	внешний угол 90°	SA14207	



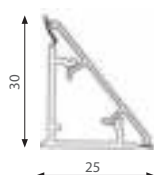
		Артикул	Длина, мм
1	плинтус	M300050S01000	4000
2	плинтус рифленый	M303050S01000	4000
3	заглушки (правая + левая)	TA8081DS07000	
4	внутренний угол 90°	AA82070000000	
5	внешний угол 90°	SA83070000000	

## Размеры

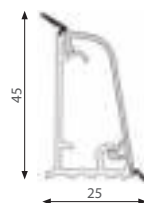
M3500



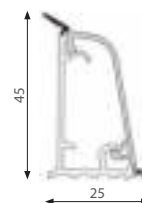
M3530



M3000



M3030



# ЦВЕТНЫЕ ЦОКОЛИ

## пластиковые

Производитель: Scilm



Plastic

Современные и качественные материалы

accessory

Снабжен пылезащитным уплотнителем



Широкий размерный ряд



Не содержат примесей свинца



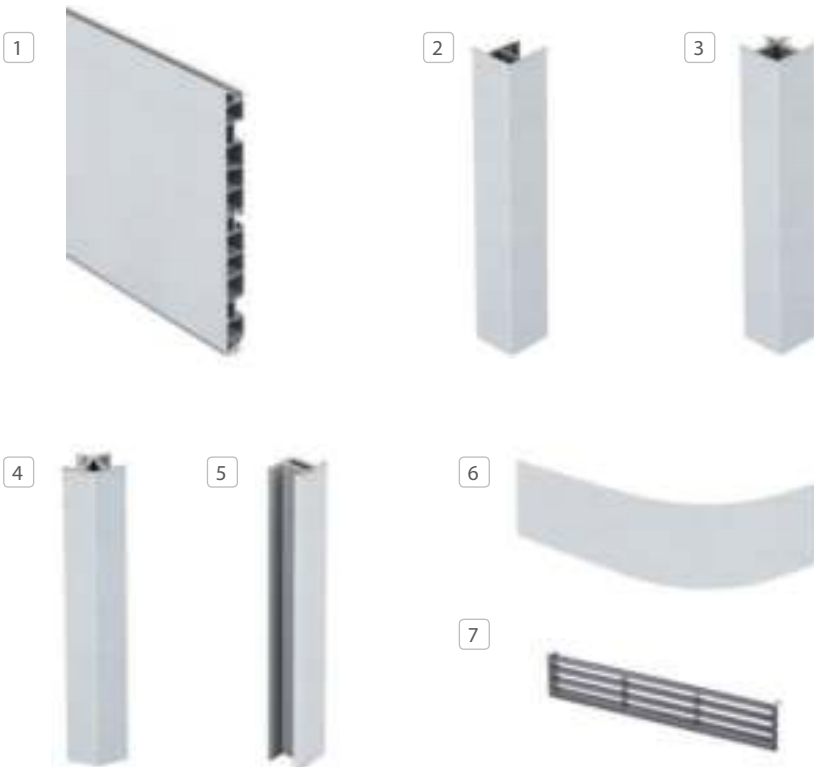
Антибактериальное покрытие



Широкая цветовая гамма



АЛЮМИНИЕВЫЕ И ПЛАСТИКОВЫЕ СИСТЕМЫ



Цвет «АЛЮМИНИЙ»

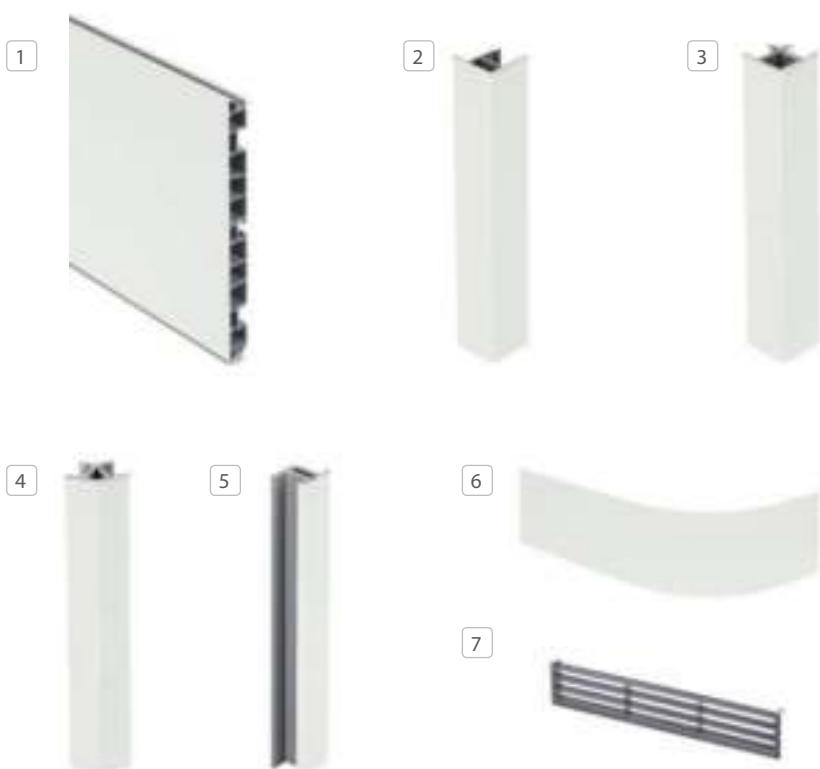
		Артикул	Высота, мм
1	цоколь, погонаж 4 м	R460010A1101F	100
		R460012A1101F	120
		R460015A1101F	150
2	заглушка цоколя	426A-97-A11SF	100
		426A-117A11SF	120
		426A-147A11SF	150
3	угловой элемент 90°	425C-97-A11SF	100
		425C-117A11SF	120
		425C-147A11SF	150
4	угловой элемент 135°	465A-97-A11SF	100
		465A-117A11SF	120
		465A-147A11SF	150
5	соединитель линейный	431-117-A11SF	120
		431-147-A11SF	150
6	радиусный элемент	4KC10UA11SFPV	100
		4KC12UA11SFPV	120
		4KC15UA11SFPV	150
		Артикул	Цвет
7	решетка для вентиляции	GR991-07	серый



# ЦВЕТНЫЕ ЦОКОЛИ

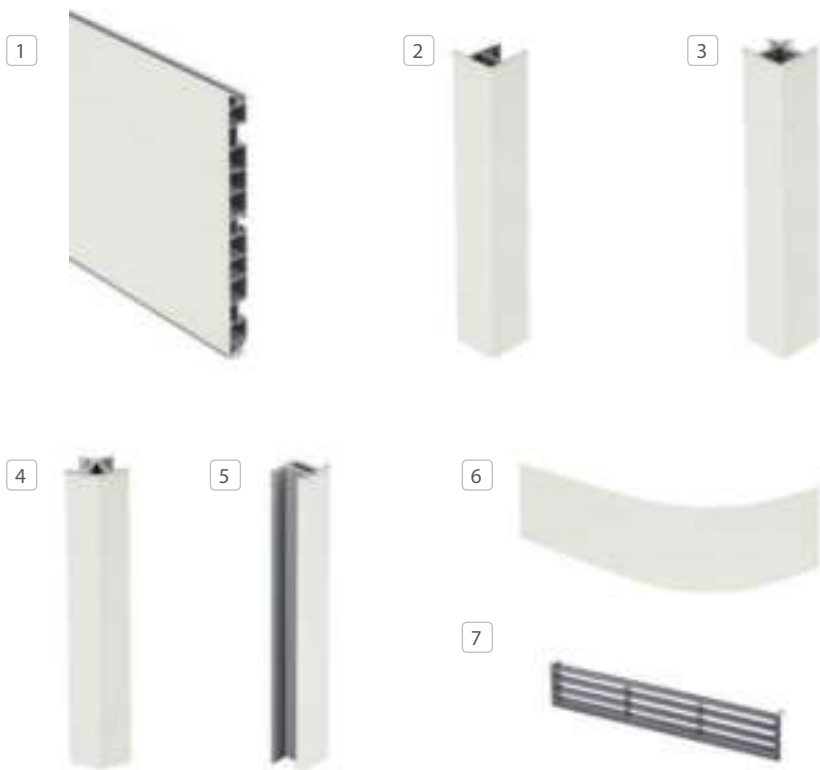
## пластиковые

Производитель: Scilm



### Цвет «БЕЛЫЙ ГЛЯНЕЦ»

	Артикул	Высота, мм
	R46001088201F	100
1 цоколь, погонаж 4 м	R46001288201F	120
	R46001588201F	150
	426A-97-882SF	100
2 заглушка цоколя	426A-117882SF	120
	426A-147882SF	150
	425C-97-882SF	100
3 угловой элемент 90°	425C-117882SF	120
	425C-147882SF	150
	465A-97-882SF	100
4 угловой элемент 135°	465A-117882SF	120
	465A-147882SF	150
	431-97-882SF	100
5 соединитель линейный	431-117-882SF	120
	431-147-882SF	150
	4KC10U88201PV	100
6 радиусный элемент	4KC12U88201PV	120
	4KC15U88201PV	150
		Артикул
7 решетка для вентиляции	GR991-07	серый



### Цвет «БЕЛЫЙ МАТОВЫЙ»

	Артикул	Высота, мм
	R46001071701	100
1 цоколь, погонаж 4 м	R46001271701	120
	R46001571701	150
	426A-97-717SF	100
2 заглушка цоколя	426A-117717SF	120
	426A-147717SF	150
	425C-97-717SF	100
3 угловой элемент 90°	425C-117717SF	120
	425C-147717SF	150
	465A-97-717SF	100
4 угловой элемент 135°	465A-117717SF	120
	465A-147717SF	150
	431-97-717SF	100
5 соединитель линейный	431-117-717SF	120
	431-147-717SF	150
	4KC10U71701PV	100
6 радиусный элемент	4KC12U71701PV	120
	4KC15U71701PV	150
		Артикул
7 решетка для вентиляции	GR991-07	серый

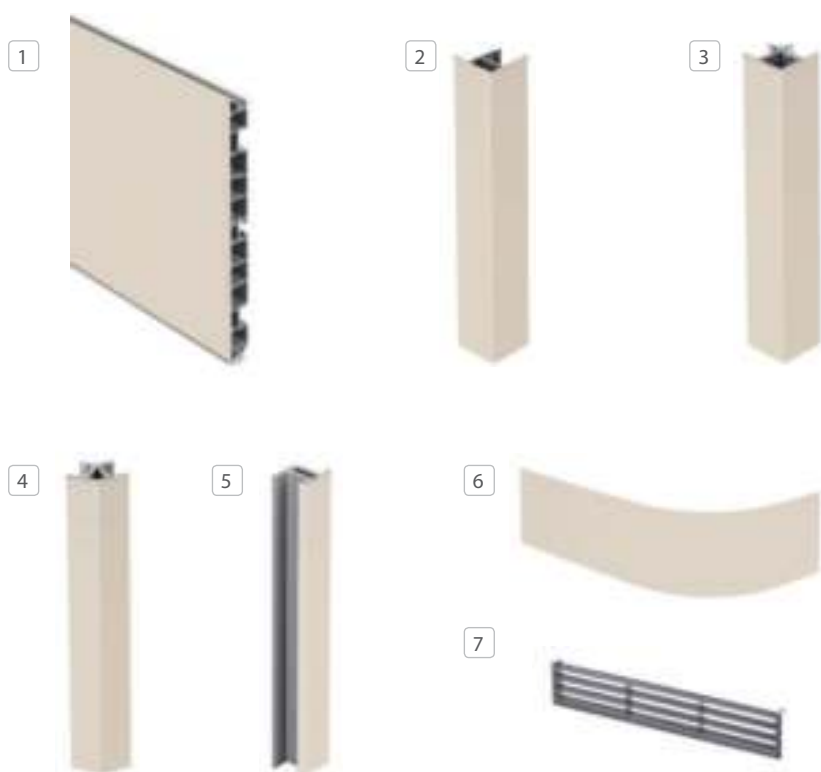
# ЦВЕТНЫЕ ЦОКОЛИ

## пластиковые

Производитель: Scilm

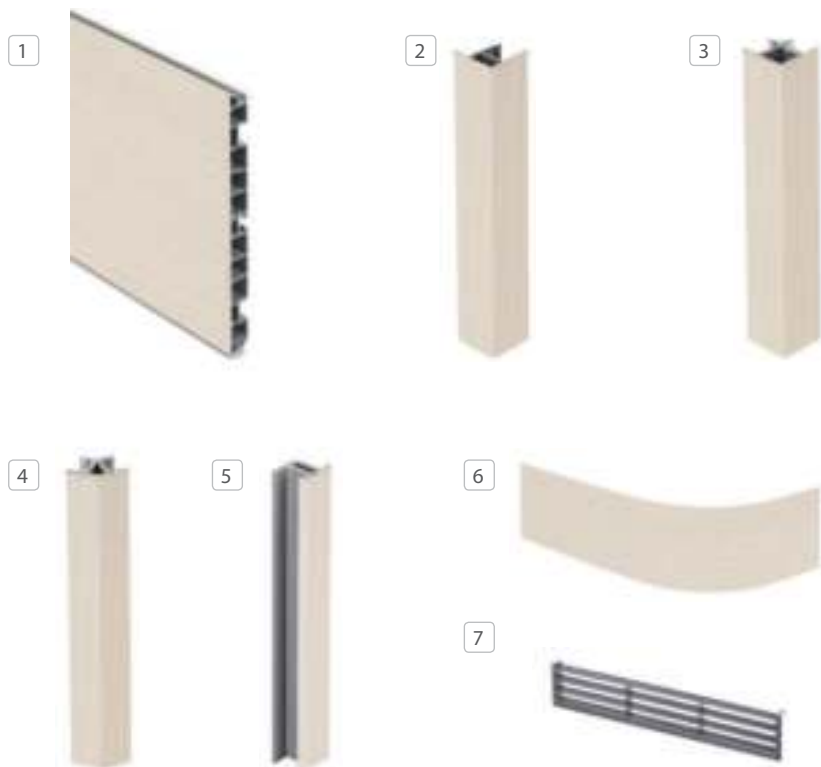


АЛЮМИНИЕВЫЕ И ПЛАСТИКОВЫЕ СИСТЕМЫ



### Цвет «ВАНИЛЬ»

	Артикул	Высота, мм
1 цоколь, погонаж 4 м	R46001059601	100
	R46001259601	120
	R46001559601	150
2 заглушка цоколя	426A-97-596SF	100
	426A-117596SF	120
	426A-147596SF	150
3 угловой элемент 90°	425C-97-596SF	100
	425C-117596SF	120
	425C-147596SF	150
4 угловой элемент 135°	465A-97-596SF	100
	465A-117596SF	120
	465A-147596SF	150
5 соединитель линейный	431-97-596SF	100
	431-117-596SF	120
	431-147-596SF	150
6 радиусный элемент	4KC10U59601PV	100
	4KC12U59601PV	120
	4KC15U59601PV	150
	Артикул	Цвет
7 решетка для вентиляции	GR991-07	серый



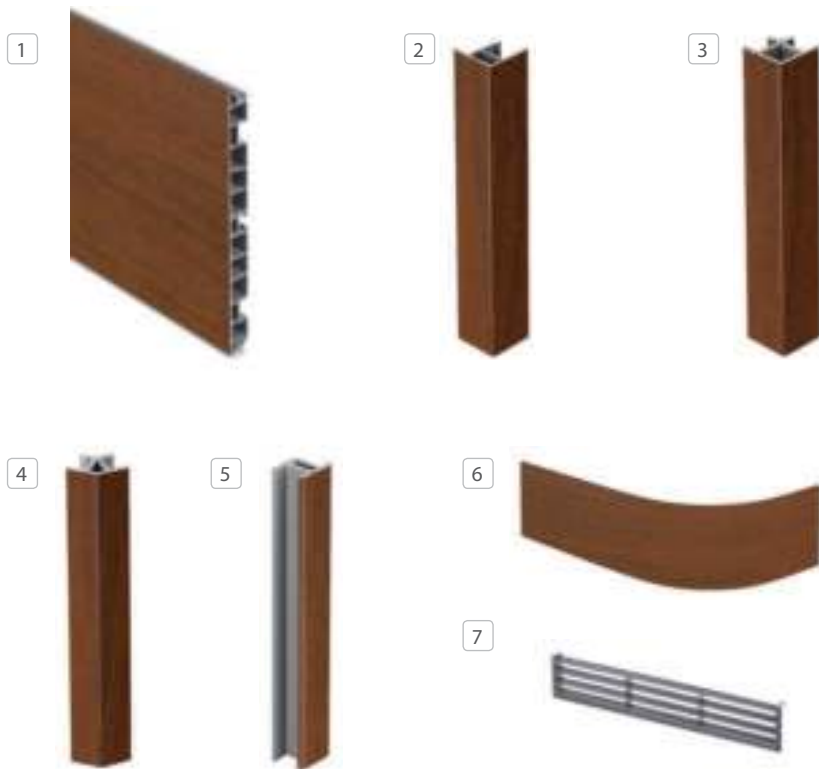
### Цвет «КЛЕН»

	Артикул	Высота, мм
1 цоколь, погонаж 4 м	R46001040701	100
	R46001240701	120
	R46001540701	150
2 заглушка цоколя	426A-97-407SF	100
	426A-117407SF	120
	426A-147407SF	150
3 угловой элемент 90°	425C-97-407SF	100
	425C-117407SF	120
	425C-147407SF	150
4 угловой элемент 135°	465A-97-407SF	100
	465A-117407SF	120
	465A-147407SF	150
5 соединитель линейный	431-97-407SF	100
	431-117-407SF	120
	431-147-407SF	150
6 радиусный элемент	4KC10U40701PV	100
	4KC12U40701PV	120
	4KC15U40701PV	150
	Артикул	Цвет
7 решетка для вентиляции	GR991-07	серый

# ЦВЕТНЫЕ ЦОКОЛИ

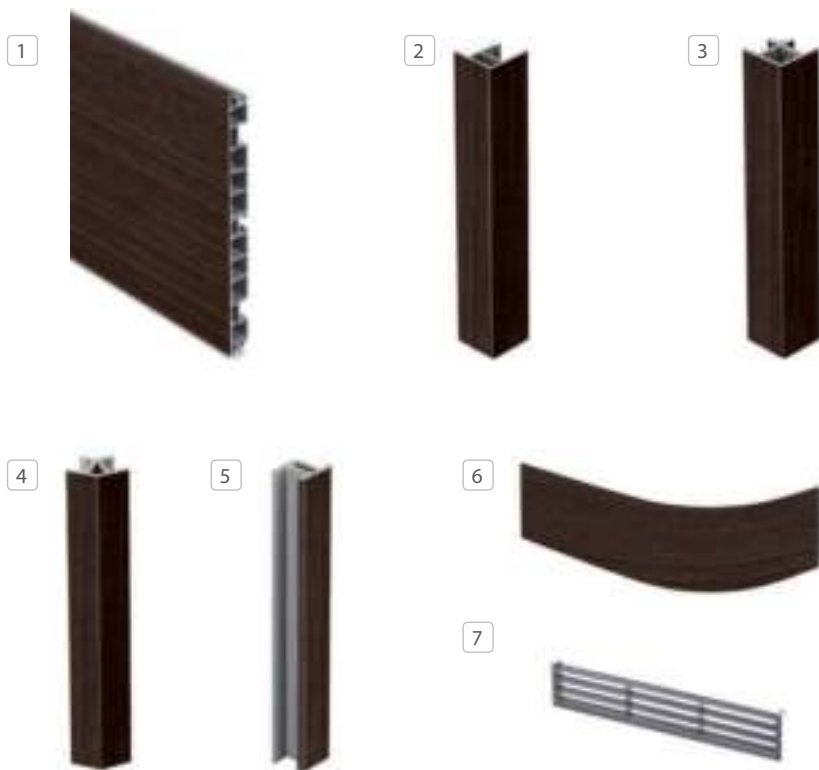
## пластиковые

Производитель: Scilm



### Цвет «ГРЕЦКИЙ ОРЕХ»

	Артикул	Высота, мм
	R460010D9201	100
1 цоколь, погонаж 4 м	R46001268301	120
	R46001568301	150
	426A-97-683SF	100
2 заглушка цоколя	426A-117683SF	120
	426A-147683SF	150
	425C-97-683SF	100
3 угловой элемент 90°	425C-117683SF	120
	425C-147683SF	150
	465A-97-683SF	100
4 угловой элемент 135°	465A-117683SF	120
	465A-147683SF	150
	431-97-683SF	100
5 соединитель линейный	431-117-683SF	120
	431-147-683SF	150
	4KC10U68301PV	100
6 радиусный элемент	4KC12U68301PV	120
	4KC15U68301PV	150
		Артикул
7 решетка для вентиляции	GR991-07	серый



### Цвет «БЕНГЕ»

	Артикул	Высота, мм
	R46001083801	100
1 цоколь, погонаж 4 м	R46001283801	120
	R46001583801	150
	426A-97-838SF	100
2 заглушка цоколя	426A-117838SF	120
	426A-147838SF	150
	425C-97-838SF	100
3 угловой элемент 90°	425C-117838SF	120
	425C-147838SF	150
	465A-97-838SF	100
4 угловой элемент 135°	465A-117838SF	120
	465A-147838SF	150
	431-97-838SF	100
5 соединитель линейный	431-117-838SF	120
	431-147-838SF	150
	4KC10U83801PV	100
6 радиусный элемент	4KC12U83801PV	120
	4KC15U83801PV	150
		Артикул
7 решетка для вентиляции	GR991-07	серый

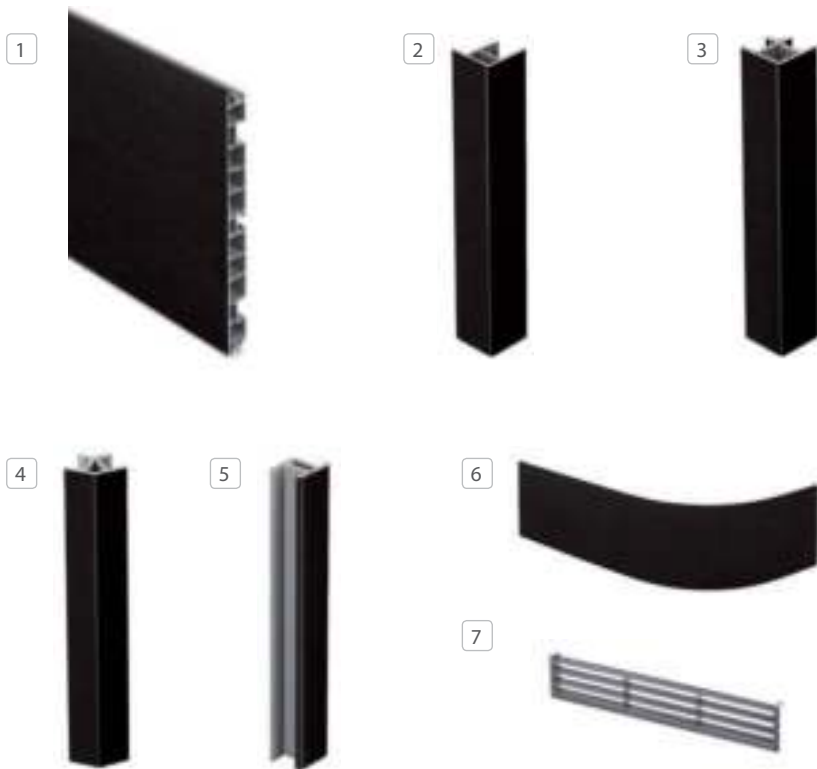
# ЦВЕТНЫЕ ЦОКОЛИ

## пластиковые

Производитель: Scilm

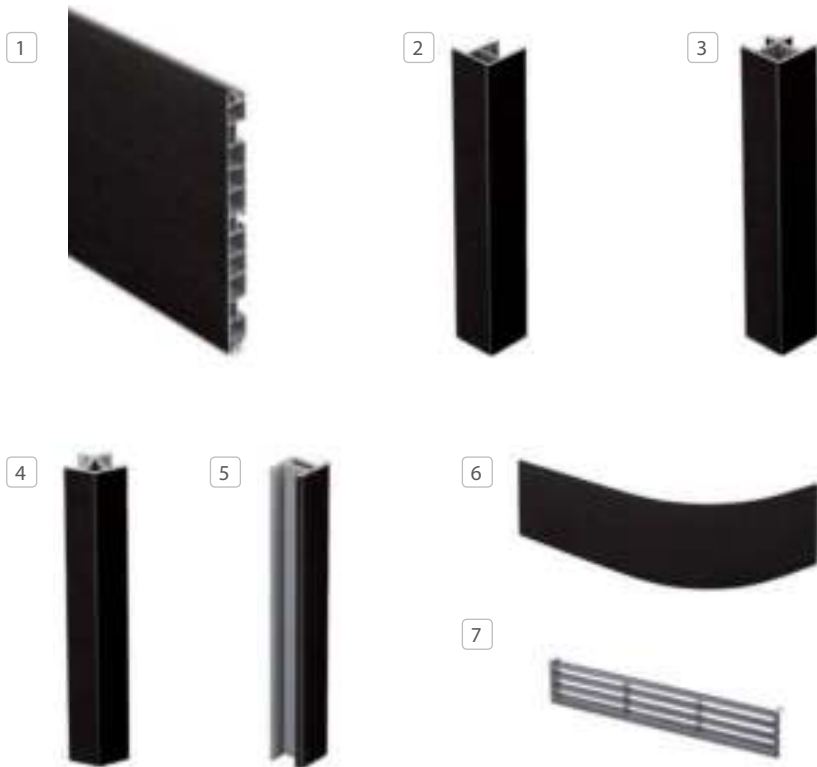


АЛЮМИНИЕВЫЕ И ПЛАСТИКОВЫЕ СИСТЕМЫ



### Цвет «ЧЕРНЫЙ ГЛЯНЕЦ»

	Артикул	Высота, мм
1	R460010D9801F	100
	R460012D9801F	120
	R460015D9801F	150
2	426A-97-D98SF	100
	426A-117D98SF	120
	426A-147D98SF	150
3	425C-97-D98SF	100
	425C-117D98SF	120
	425C-147D98SF	150
4	465A-97-D98SF	100
	465A-117D98SF	120
	465A-147D98SF	150
5	431-97-D98SF	100
	431-117-D98SF	120
	431-147-D98SF	150
6	4KC10UD9801PV	100
	4KC12UD9801PV	120
	4KC15UD9801PV	150
	Артикул	Цвет
7	GR991-07	серый



### Цвет «ЧЕРНЫЙ МАТОВЫЙ»

	Артикул	Высота, мм
1	R46001070601	100
	R46001270601	120
	R46001570601	150
2	426A-97-706SF	100
	426A-117706SF	120
	426A-147706SF	150
3	425C-97-706SF	100
	425C-117706SF	120
	425C-147706SF	150
4	465A-97-706SF	100
	465A-117706SF	120
	465A-147706SF	150
5	431-97-706SF	100
	431-117-706SF	120
	431-147-706SF	150
6	4KC10UD9801PV	100
	4KC12UD9801PV	120
	4KC15UD9801PV	150
	Артикул	Цвет
7	GR991-07	серый

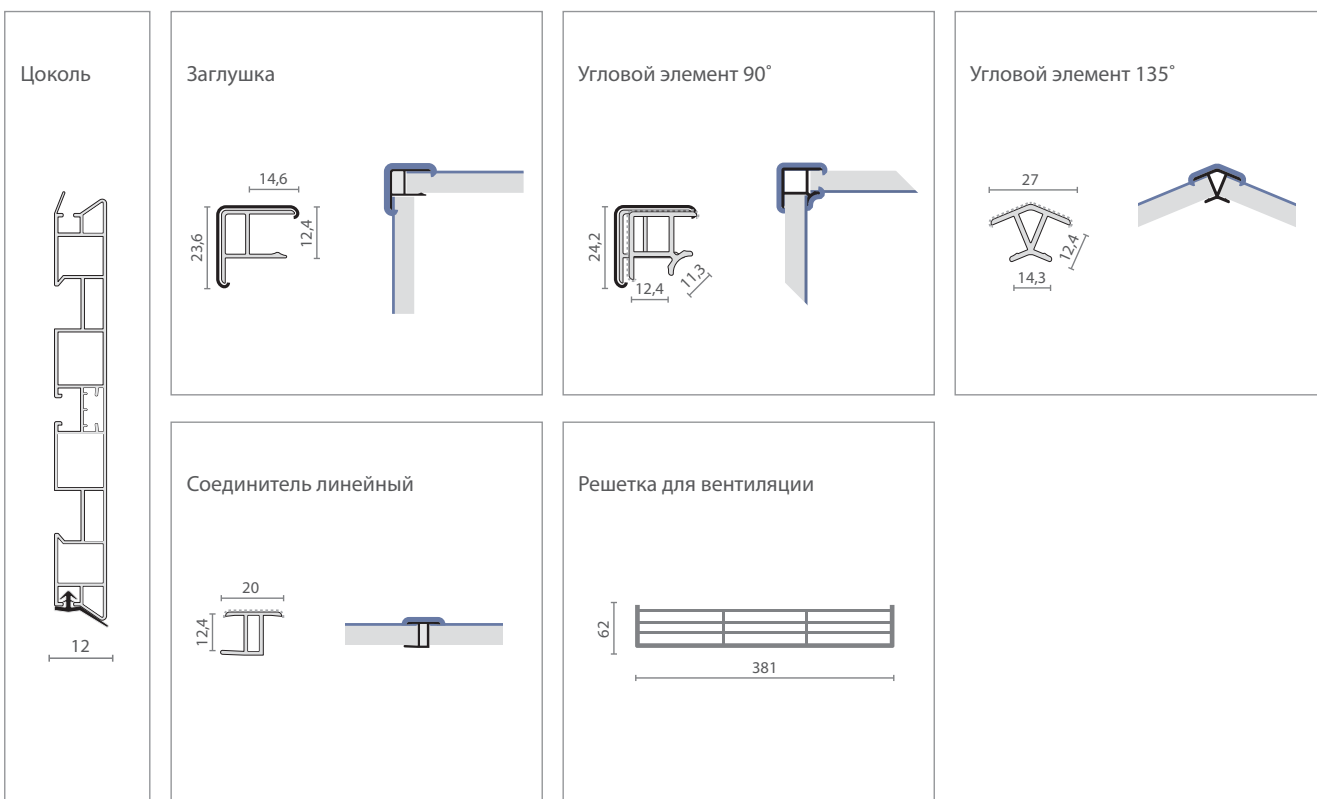
# ЦВЕТНЫЕ ЦОКОЛИ

пластиковые

Производитель: Scilm



Размеры



АЛЮМИНИЕВЫЕ И ПЛАСТИКОВЫЕ СИСТЕМЫ

# ЦОКОЛИ

## алюминиевые

Производитель: Scilm



Быстрая и надежная сборка



Снабжен пылезащитным уплотнителем



Современные и качественные материалы



Современный дизайн



Антибактериальное покрытие



Легкий уход

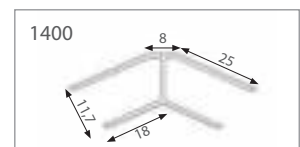
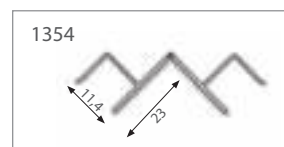
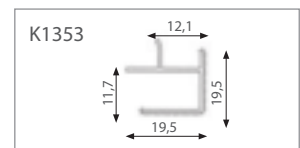
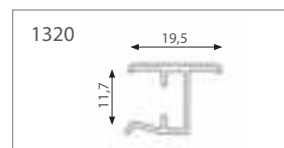
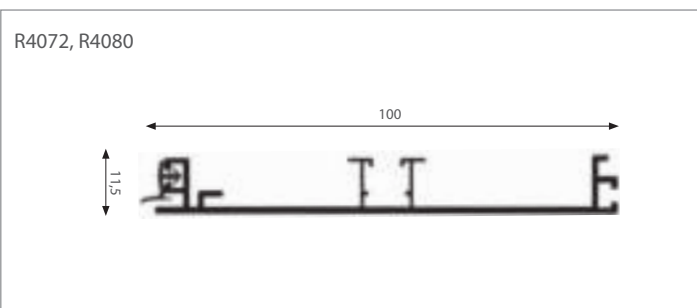


АЛЮМИНИЕВЫЕ И ПЛАСТИКОВЫЕ СИСТЕМЫ



		Артикул	Длина, мм
1	профиль горизонтальный	R4072	4100
2	профиль горизонтальный рифленый	R4080	4100
3	соединитель	1320-95-50SSF	
4	угловой элемент 90°-270°	1354-10050SSF	
5	внешний угол 90°	135350S/SF01	
6	внешний угол 135°	1400-95-50SSF	

### Размеры





# ПОДДОН В МОДУЛЬ С МОЙКОЙ

## алюминиевый

Производитель: Scilm



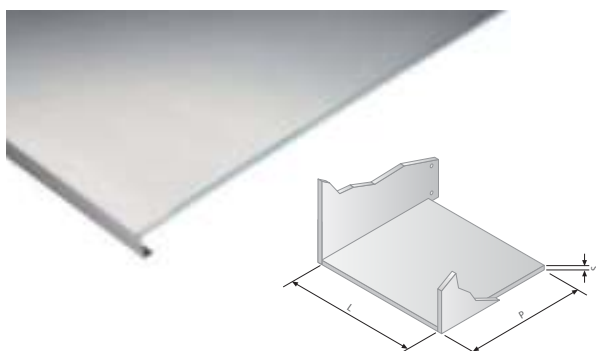
Придает гигиенические и эстетические свойства дну в модуле с мойкой



Современные и качественные материалы



Покрытие, устойчивое к царапинам



Артикул	Материал	Для модуля шириной, мм	Для модуля глубиной, мм	
755L0564.098	алюминий	600	520	20
755L0764.098	алюминий	800	520	20
755L0864.098	алюминий	900	520	20
755L0564.098IU	алюминий	600	520	1
755L0764.098IU	алюминий	800	520	1
755L0864.098IU	алюминий	900	520	1

Для заказа специального размера необходимо указать следующие размеры:  
L – внутренняя ширина модуля, P – внутренняя глубина модуля, S – толщина дна

# ПОДДОН В НИЖНЮЮ БАЗУ

## пластиковый



Придает гигиенические и эстетические свойства



Современные и качественные материалы



Толщина ДСП 16 – 18 мм



Артикул	Материал	Для модуля шириной, мм	Для модуля глубиной*, мм	
IP560PL.600GR99	пластик	600	470 -560	30
IP560PL.800GR99	пластик	800	470 -560	30
IP560PL.1000GR99	пластик	1000	470 -560	30

\* Глубину установки поддона можно откорректировать, укоротив задний отрезной бортик.

Материал поддона эластичный и позволяет отрезать лишнюю длину бортика канцелярским ножом или ножницами.

# STILOS

система алюминиевых профилей



Быстрая и надежная сборка



Многофункциональное применение в интерьере



Возможность выбора вариантов компоновки элементов без демонтажа системы



Крепления: пол-стена, пол-потолок, стена-стена



Совместимы с выдвижными телескопическими рамами компании Vibo



Нагрузка на пару профилей: max 200 кг

АЛЮМИНИЕВЫЕ И ПЛАСТИКОВЫЕ СИСТЕМЫ



# STILOS

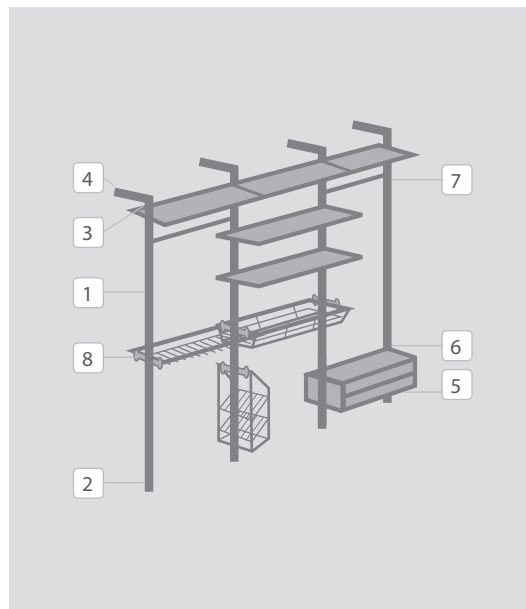
система алюминиевых профилей



## для ПРИХОЖЕЙ, ГАРДЕРОБНОЙ

Комплектация для 3-модульного стеллажа пол-стена:

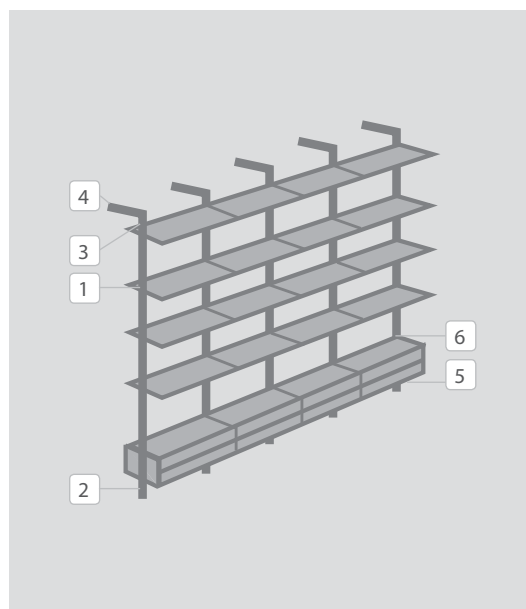
1	Алюминиевый профиль пол-стена	x4	2	Регулируемая опора (низк./выс.)	x4	3	Угловое соединение	x4	4	Крепление к стене	x4	5	Полкодержатель для полок и тумб	x6
6	Верхняя часть полкодержателя	x1	7	Держатель штанги	x2	8	Адаптор для корзины Vibo	x3		Крепежная планка адаптора	x6			



## для ГОСТИНОЙ

Комплектация для 4-модульного стеллажа стена-стена:

1	Алюминиевый профиль стена-стена	x5	2	Регулируемая опора (низк./выс.)	x5	3	Угловое соединение	x5	4	Крепление к стене	x5	5	Полкодержатель для полок и тумб	x20
6	Верхняя часть полкодержателя	x4												



АЛЮМИНИЕВЫЕ И ПЛАСТИКОВЫЕ СИСТЕМЫ

# STILOS

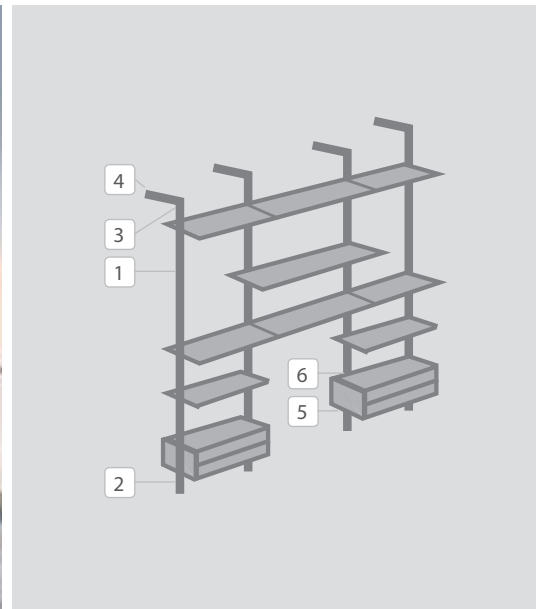
система алюминиевых профилей



## для спальни

Комплектация для 3-модульного стеллажа пол-стена:

1	Алюминиевый профиль пол-стена	х4	2	Регулируемая опора (низк./выс.)	х4	3	Угловое соединение	х4	4	Крепление к стене	х4	5	Полкодержатель для полок и тумб	х11
6	Верхняя часть полкодержателя	х2												

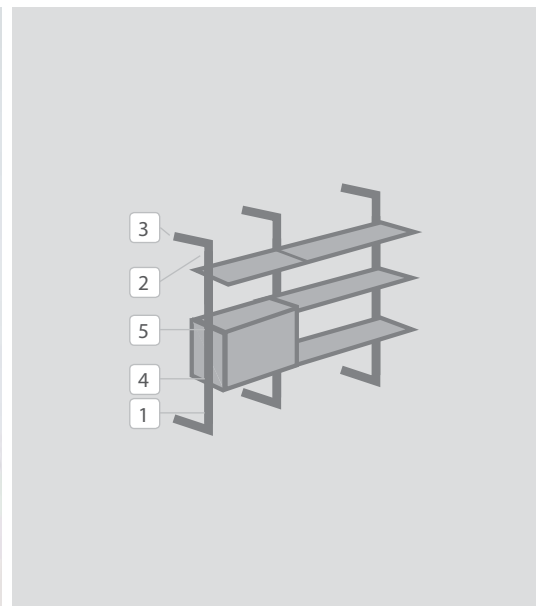


АЛЮМИНИЕВЫЕ И ПЛАСТИКОВЫЕ СИСТЕМЫ

## для детской комнаты

Комплектация для 2-модульного стеллажа стена-стена:

1	Алюминиевый профиль стена-стена	х3	2	Угловое соединение	х6	3	Крепление к стене	х6	4	Полкодержатель для полок и тумб	х5	5	Верхняя часть полкодержателя	х1
---	---------------------------------	----	---	--------------------	----	---	-------------------	----	---	---------------------------------	----	---	------------------------------	----



# STILOS

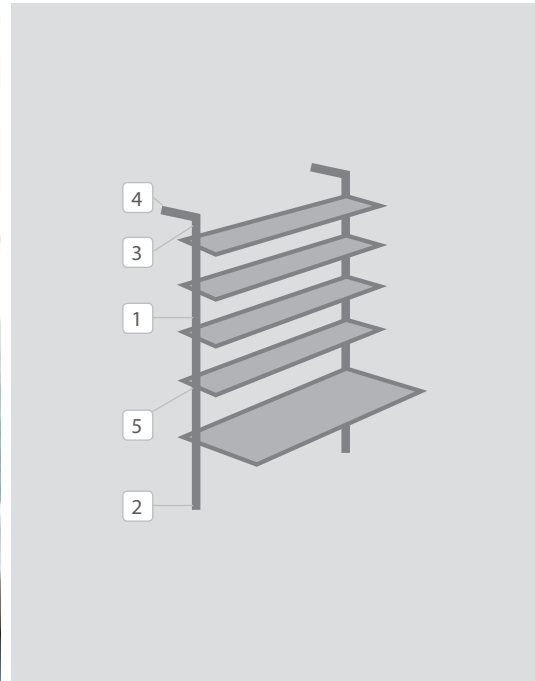
система алюминиевых профилей



## ДЛЯ РАБОЧЕГО КАБИНЕТА

Комплектация для 1-модульного стеллажа пол-стена:

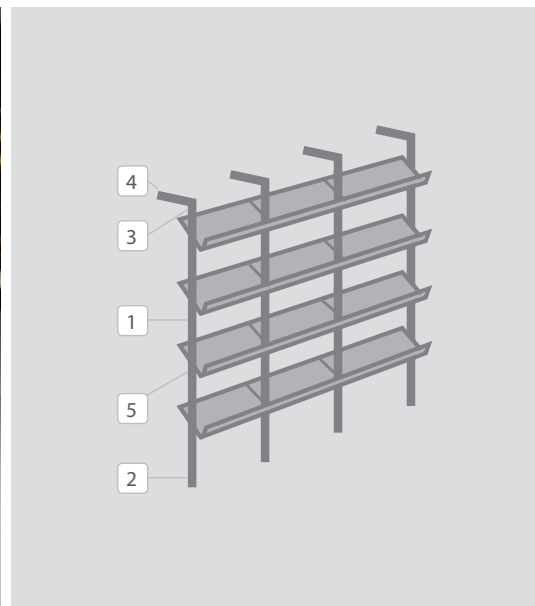
1	Алюминиевый профиль пол-стена	x2	2	Регулируемая опора (низк./выс.)	x2	3	Угловое соединение	x2	4	Крепление к стене	x2	5	Полкодержатель для полок и тумб	x5
---	-------------------------------	----	---	---------------------------------	----	---	--------------------	----	---	-------------------	----	---	---------------------------------	----



## ДЛЯ ТОРГОВОГО ОБОРУДОВАНИЯ

Комплектация для 3-модульного стеллажа пол-стена:

1	Алюминиевый профиль пол-стена	x4	2	Регулируемая опора (низк./выс.)	x4	3	Угловое соединение	x4	4	Крепление к стене	x4	5	Полкодержатель с изменяемым углом наклона	x12
---	-------------------------------	----	---	---------------------------------	----	---	--------------------	----	---	-------------------	----	---	---	-----





# STILOS

система алюминиевых профилей



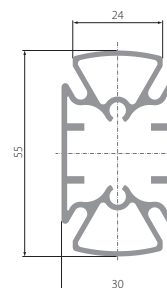
АЛЮМИНИЕВЫЕ И ПЛАСТИКОВЫЕ СИСТЕМЫ



**НОВИНКА!**

Алюминиевый профиль

Артикул	Материал	Цвет	Длина, мм
AI541L3000AL	анод. алюминий	алюминий	3000
AI541L3000C35D	анод. алюминий	черный	3000
AI541L3000GP	анод. алюминий	золото	3000



34443059

34453059

Опора регулируемая высокая

Артикул	Диапазон регулировки, мм	Материал	Цвет
34443059	75-95	замак	алюминий

В комплекте: 1 опора.

Опора регулируемая низкая

Артикул	Диапазон регулировки, мм	Материал	Цвет
34453059	10-18	замак	алюминий
34453059C35D	10-18	замак	черный
34453059 2317F	10-18	замак	золото

В комплекте: 1 опора.

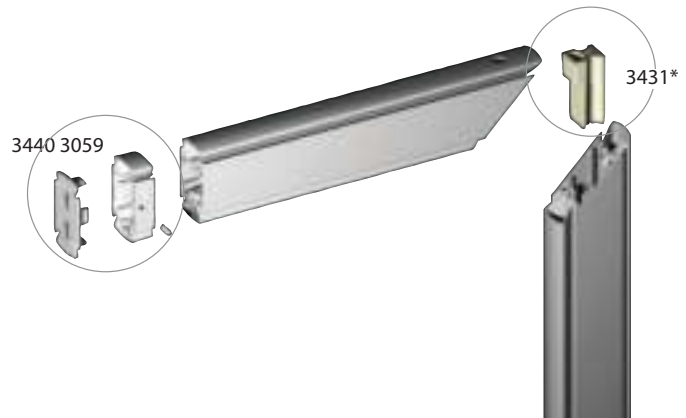




### Крепление к стене

Артикул	Материал	Цвет
3440 3059	замак	алюминий
3440 3059C35D	замак	черный

В комплекте: 3431\* соединительный элемент, винты, саморезы для установки.



### Угловое соединение 90°

Артикул	Материал	Цвет
3519	замак	алюминий
3519 C35D	замак	черный
3519 Y2317F	замак	золото

В комплекте: 3440\* крепление к стене, соединительный элемент, винты, саморезы для установки.



# STILOS

система алюминиевых профилей



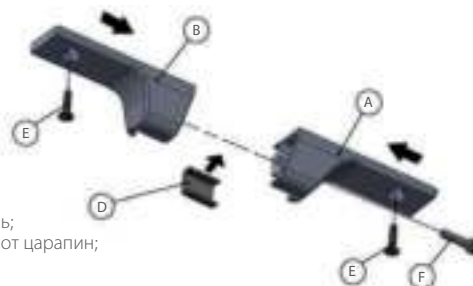
## Полкодержатель для полок и тумб



Нагрузка на пару полкодержателей: max 40 кг

Артикул	Материал	Цвет
3521 7F	замак	алюминий
3521 1817 black	замак	черный
3521 Y2317F	замак	золото

В комплекте: 2 полкодержателя.

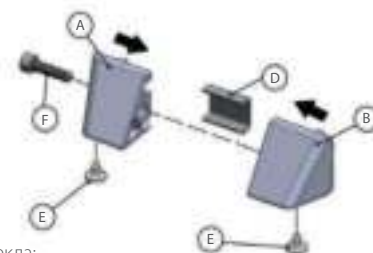


A/B – полкодержатель;  
D – защитная планка от царапин;  
E/F – винты.

## Верхняя часть полкодержателя

Артикул	Материал	Цвет
3522 7F	замак	алюминий
3522 1817 black	замак	черный
3522 Y2317F	замак	золото

В комплекте: 2 штуки.



A/B – дополнительное крепление для стекла;  
D – защитная планка от царапин;  
E – пластиковые прокладки для стекла;  
F – винты.

## Полкодержатель с изменяемым углом наклона



Шаг изменения угла 15°

Артикул	Материал	Цвет
3428 ZRE01	замак	алюминий
3428 1817 black	замак	черный

В комплекте: 2 полкодержателя.

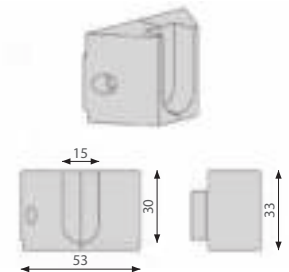


Держатель гардеробной штанги

Артикул	Материал	Цвет
3529 7F	замак	алюминий
3529 1817 black	замак	черный

В комплекте: 2 держателя.

Подходит штанги: арт. GR202A.000AA, GKR202A.300BMA



Крепежная планка для адаптера под систему Vibo

Артикул	Цвет	L <sub>1</sub> , мм	L, мм
7068 L216 7F	алюминий	216	186
7069 L270 7F	алюминий	270	240

В комплекте: 2 шт.

L<sub>1</sub> – длина планки.

L – расстояние между крепежными отверстиями.



Комплект адаптеров для крепления Vibo

Артикул	Цвет	Материал
7066 7F	алюминий	замак

В комплекте: 2 адаптера.

# SLIM

## система алюминиевых профилей

Производитель: Eureka



Быстрая и надежная сборка



Многофункциональное применение в интерьере



Актуальные цвета покрытий: алюминий и черный



Крепление полок без распилки профиля под углом 45°



Совместимы с выдвижными телескопическими рамами компании Vibo



Нагрузка на пару профилей: max 60 кг

АЛЮМИНИЕВЫЕ И ПЛАСТИКОВЫЕ СИСТЕМЫ



# SLIM

## система алюминиевых профилей

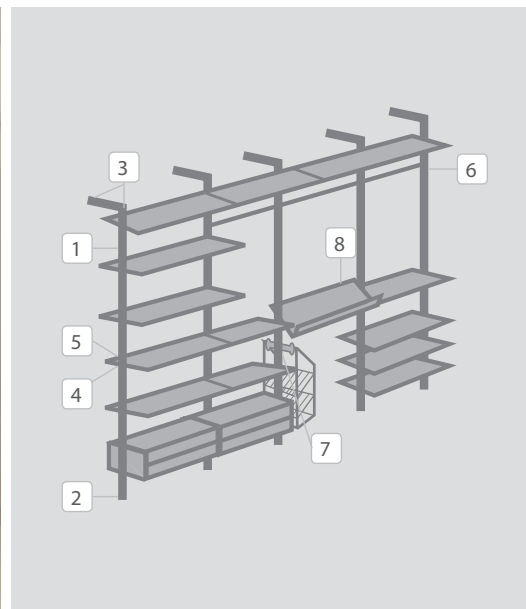
Производитель: Eureka



### для ПРИХОЖЕЙ, ГАРДЕРОБНОЙ

Комплектация для 4-модульного стеллажа пол-стена:

1	Алюминиевый профиль пол-стена	х5	2	Регулируемая опора (низк./выс.)	х5	3	Крепление к стене и угловое соединенине	х5	4	Полкодержатель для полок и тумб	х16	5	Верхняя часть полкодержателя	х2
6	Держатель штанги	х3	7	Адаптор для корзин Vibo	х1		Крепежная планка адаптора	х2	8	Полкодержатель с изменяемым углом наклона	х1			

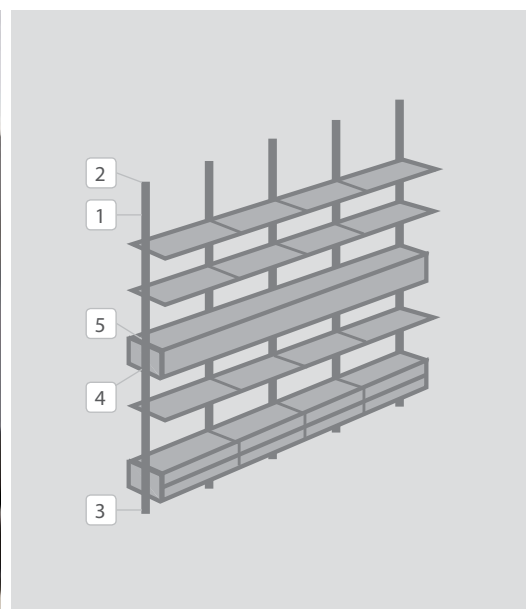


АЛЮМИНИЕВЫЕ И ПЛАСТИКОВЫЕ СИСТЕМЫ

### для ГОСТИНОЙ

Комплектация для 4-модульного стеллажа пол-потолок:

1	Алюминиевый профиль пол-потолок	х5	2	Крепление к потолку	х5	3	Регулируемая опора (низк./выс.)	х5	4	Полкодержатель для полок и тумб	х16	5	Верхняя часть полкодержателя	х4
---	---------------------------------	----	---	---------------------	----	---	---------------------------------	----	---	---------------------------------	-----	---	------------------------------	----





# SLIM

## система алюминиевых профилей

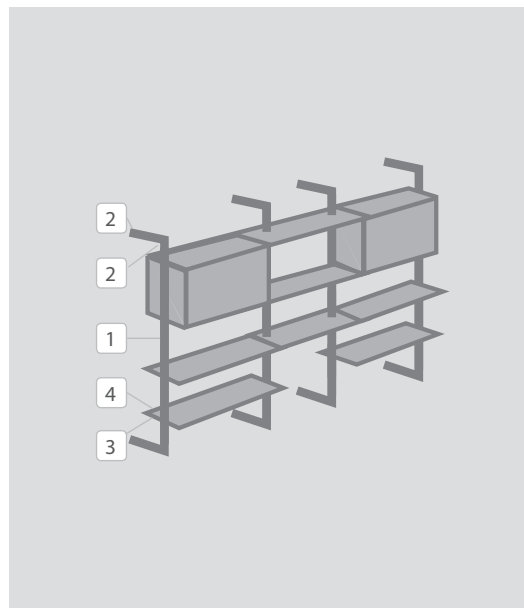
Производитель: Eureka



### ДЛЯ ДЕТСКОЙ КОМНАТЫ

Комплектация для 3-модульного стеллажа стена-стена:

- |   |                                 |    |   |  |    |   |                                 |    |   |                              |    |
|---|---------------------------------|----|---|--|----|---|---------------------------------|----|---|------------------------------|----|
| 1 | Алюминиевый профиль стена-стена | х4 | 2 | Крепление к стене и угловое соединение | х8 | 3 | Полкодержатель для полок и тумб | х9 | 4 | Верхняя часть полкодержателя | х2 |
|---|---------------------------------|----|---|--|----|---|---------------------------------|----|---|------------------------------|----|

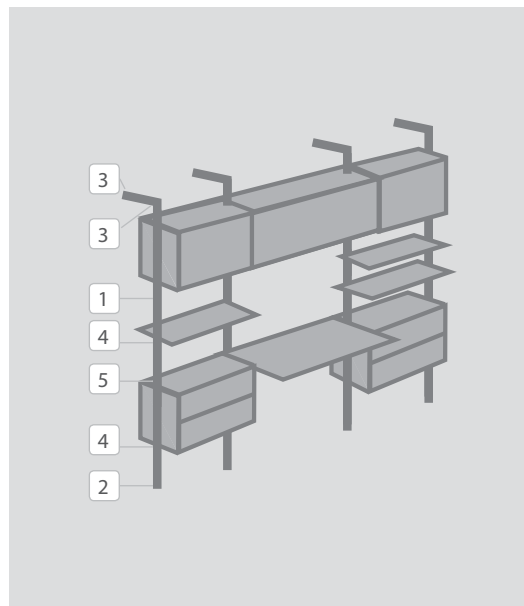


АЛЮМИНИЕВЫЕ И ПЛАСТИКОВЫЕ СИСТЕМЫ

### ДЛЯ РАБОЧЕГО КАБИНЕТА

Комплектация для 3-модульного стеллажа пол-стена:

- |   |                               |    |   |                                 |    |   |  |    |   |                                 |    |   |                              |    |
|---|-------------------------------|----|---|---------------------------------|----|---|--|----|---|---------------------------------|----|---|------------------------------|----|
| 1 | Алюминиевый профиль пол-стена | х4 | 2 | Регулируемая опора (низк./выс.) | х4 | 3 | Крепление к стене и угловое соединение | х4 | 4 | Полкодержатель для полок и тумб | х8 | 5 | Верхняя часть полкодержателя | х5 |
|---|-------------------------------|----|---|---------------------------------|----|---|--|----|---|---------------------------------|----|---|------------------------------|----|





# SLIM

## система алюминиевых профилей

Производитель: Eureka



Вариант крепления: стена-стена



### 1 Алюминиевый профиль

Артикул	Материал	Цвет
3520 L3000mm 7F	алюминий	алюминий
3520 L3000mm black	алюминий	черный

### 2 Крепление к стене + угловой коннектор

Артикул	Материал	Цвет
3524 7F	замак	алюминий
3524 1817 black	замак	черный

Вариант крепления: пол-стена



### 1 Алюминиевый профиль

Артикул	Материал	Цвет
3520 L3000mm 7F	алюминий	алюминий
3520 L3000mm black	алюминий	черный

### 2 Крепление к стене + угловой коннектор

Артикул	Материал	Цвет
3524 7F	замак	алюминий
3524 1817 black	замак	черный

### 3 Опора

Артикул	Материал	Цвет	Регулировка, мм
3523 7F	замак	алюминий	10-20
3523 1817 black	замак	черный	10-20

В комплекте: 1 опора.

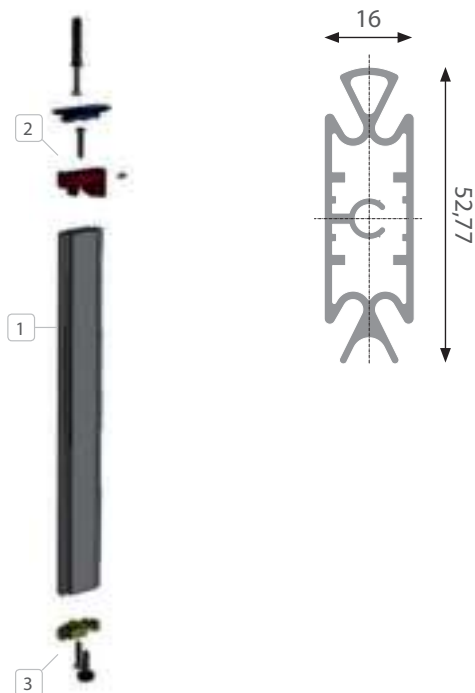
# SLIM

## система алюминиевых профилей

Производитель: Eureka



Вариант крепления: пол-потолок



### 1 Алюминиевый профиль

Артикул	Материал	Цвет
3520 L3000mm 7F	алюминий	алюминий
3520 L3000mm black	алюминий	черный

### 2 Крепление к потолку

Артикул	Материал	Цвет
3524 7F	замак	алюминий
3524 1817 black	замак	черный

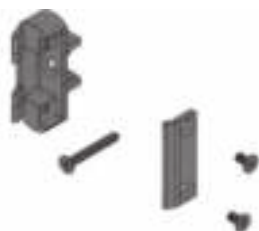
В комплекте: 1 крепление (используется крепление к стене из набора).

### 3 Опора

Артикул	Материал	Цвет
3523 7F	замак	алюминий
3523 1817 black	замак	черный

В комплекте: 1 опора.

Комплектующие для системы SLIM



Суппорт поперечного крепления

Артикул	Материал	Цвет
3532 7F	замак	алюминий



Комплект адаптера для крепления Vibo

Артикул	Цвет	Материал
7066 7F	алюминий	замак



Крепление к потолку под углом

Артикул	Материал	Цвет
3530 7F	замак	алюминий
3530 1817 black	замак	черный

В комплекте: 1 крепление.



Крепежная планка для адаптера под систему Vibo

Артикул	Цвет	L <sub>1</sub> , мм	L, мм
7068 L216 7F	алюминий	216	186
7069 L270 7F	алюминий	270	240

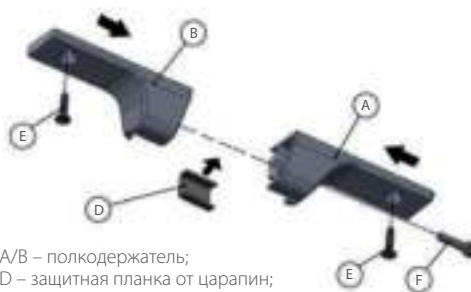
В комплекте: 2 шт.

L<sub>1</sub> – длина планки, L – расстояние между крепежными отверстиями.

# SLIM

система алюминиевых профилей

Производитель: Eureka

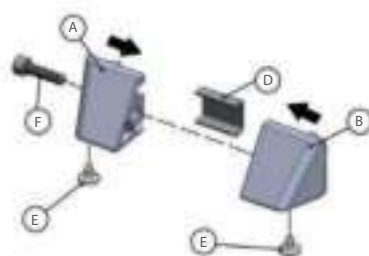


A/B – полкодержатель;  
D – защитная планка от царапин;  
E/F – винты.

Полкодержатель для деревянных и стеклянных полок

Артикул	Материал	Цвет
3521 7F	замак	алюминий
3521 1817 black	замак	черный

В комплекте: 2 полкодержателя.

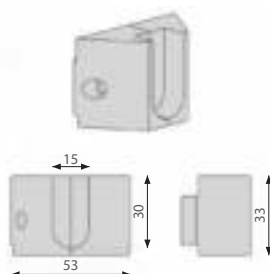


A/B – дополнительное крепление для стекла;  
D – защитная планка от царапин;  
E – пластиковые проставки для стекла;  
F – винты.

Верхняя часть полкодержателя (для ящиков и стекла)

Артикул	Материал	Цвет
3522 7F	замак	алюминий
3522 1817 black	замак	черный

В комплекте: 2 крепления.



Держатель гардеробной штанги

Артикул	Материал	Цвет
3529 7F	замак	алюминий
3529 1817 black	замак	черный

В комплекте: 2 держателя.  
Подходит штанги: арт. GR202A.000AA,  
GKR202A.300BMA



Полкодержатель с изменяемым углом наклона

Артикул	Материал	Цвет
3428 ZRE01	замак	алюминий
3428 1817 black	замак	черный

В комплекте: 2 полкодержателя.

# КОРРЕКТОР ДВЕРЕЙ

выравнивающее устройство для шкафов-купе

Производитель: Indaux



Для устранения деформации высоких дверей под собственным весом



Устанавливается на тыльной стороне двери



Регулировка производится винтом, установленным в нижнем креплении корректора



Максимальный эффект выравнивания: 2 корректора на каждую дверь шкафа



Для ДСП 16 мм и более



Возможно изготовление по размерам заказчика



Готовая комплектация (1 артикул для заказа):

Стальной стержень с резьбой

х1

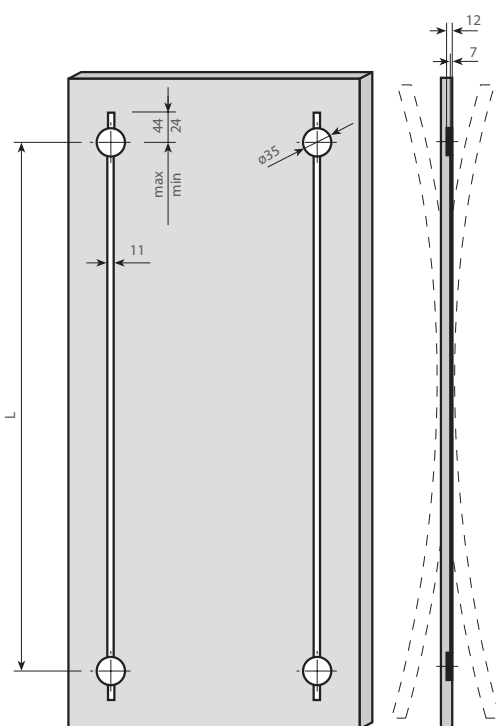
Крепления


х2

Декоративная крышка

х1

АЛЮМИНИЕВЫЕ И ПЛАСТИКОВЫЕ СИСТЕМЫ



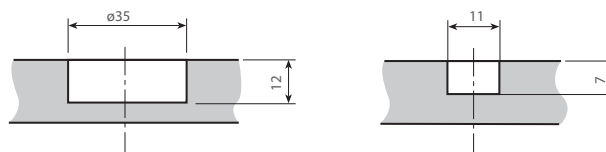
Артикул	L, мм	L1, мм	L2, мм	A, мм	
754519102	1920	1968	1860	30	50

L – расстояние между центрами посадочных отверстий под крепления;

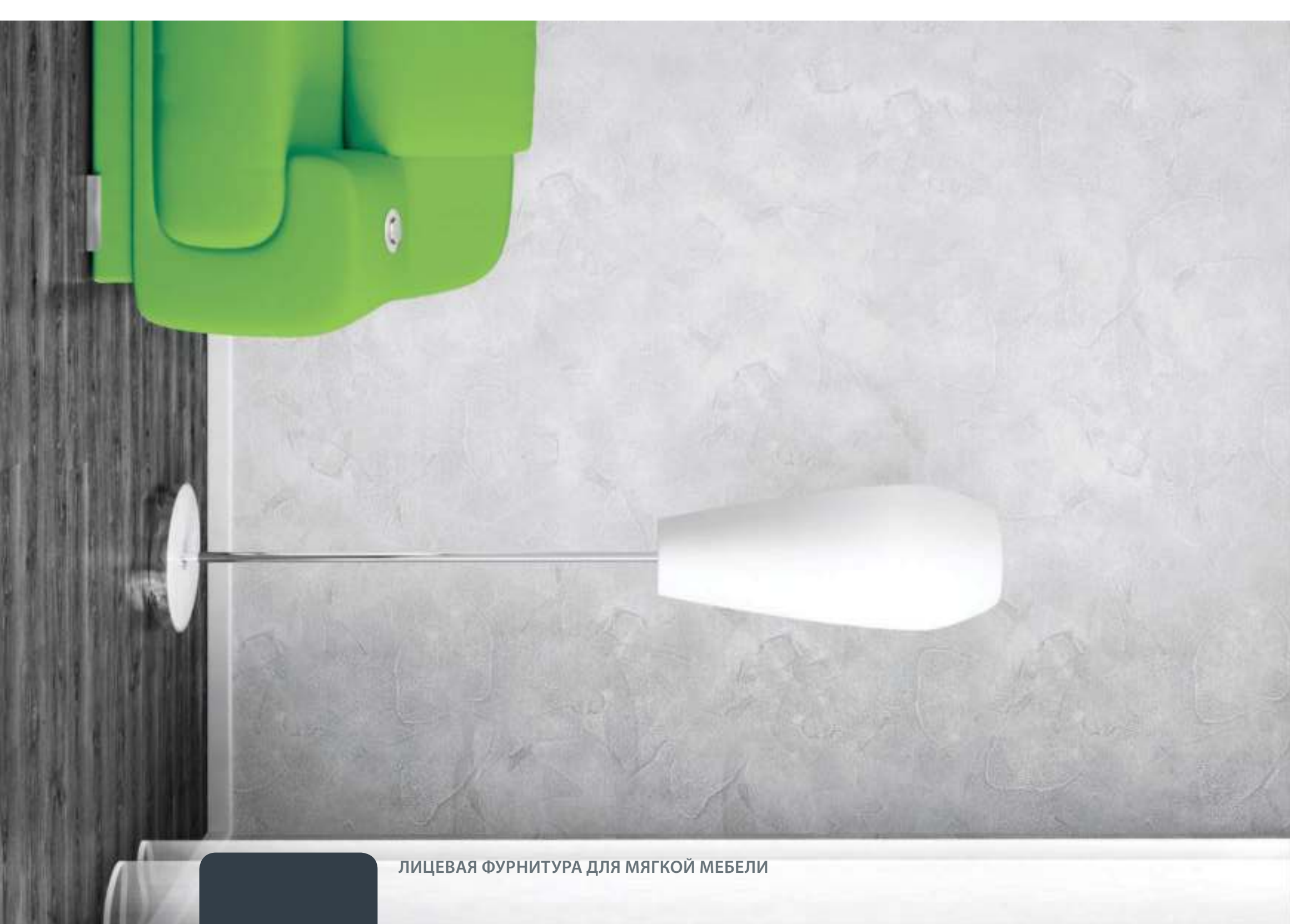
L1 – минимальная длина фрезеруемого паза;

L2 – длина декоративной крышки;

A – расстояние от торца до центра первого крепежного отверстия декоративной крышки.

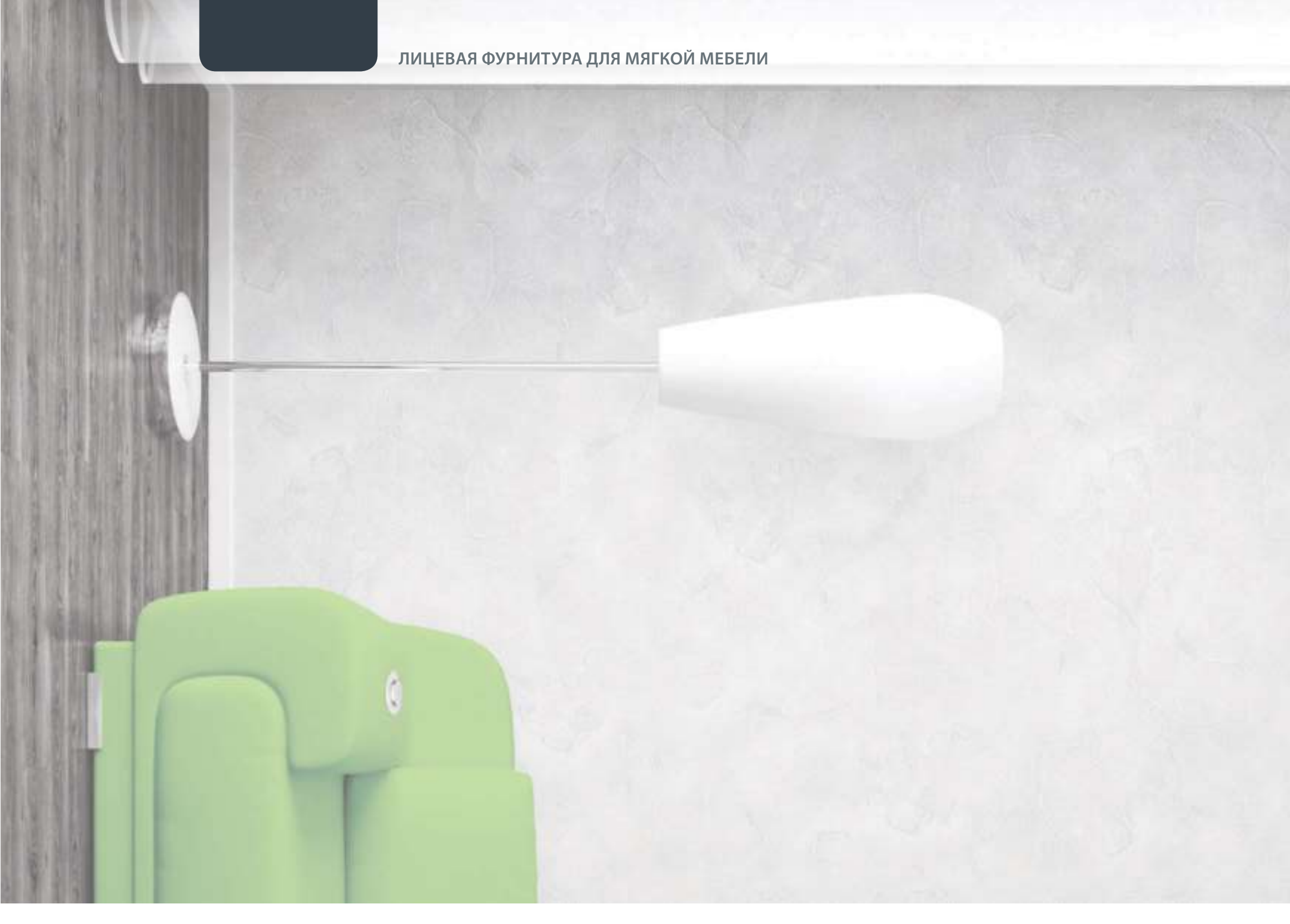


Для установки корректора на обратной стороне двери фрезеруется прямоугольный паз сечением 11 x 7 мм и длиной L min, углубления для специальных креплений фрезеруются стандартной фрезой диаметром 35 мм.



ЛИЦЕВАЯ ФУРНИТУРА ДЛЯ МЯГКОЙ МЕБЕЛИ

ЛИЦЕВАЯ ФУРНИТУРА ДЛЯ МЯГКОЙ МЕБЕЛИ





# ОПОРЫ ДЕКОРАТИВНЫЕ металлические

MetalLINE



Ультрамодный дизайн и цвет



Steel Высококачественные материалы



Стойкое покрытие



Толщина металла 2 мм



Нагрузка: 100 кг

Артикул	Материал	Покрытие	Высота, мм	
FDH300S.132DG	сталь	антрацит	132	24
FDH300S.132SS	сталь	нержавеяка	132	24
FDH300S.132CP	сталь	хром	132	24
FDH300S.132NP	сталь	черный никель	132	24
FDH300S.132BS	сталь	черный песок	132	24



Толщина металла 9-10 мм



Нагрузка: 100 кг

Артикул	Материал	Покрытие	Высота, мм	
FDH500S.160SS	сталь	нержавеяка	160	24
FDH500S.160BS	сталь	черный песок	160	24



Литая опора



Нагрузка: 100 кг

Артикул	Материал	Покрытие	Высота, мм	
FDH700S.150DG	сталь	антрацит	150	24

ЛИЦЕВАЯ ФУРНИТУРА ДЛЯ МЯГКОЙ МЕБЕЛИ

# ОПОРЫ ДЕКОРАТИВНЫЕ металлические



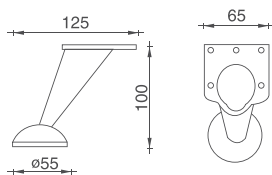
Быстрый и надежный монтаж



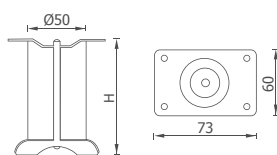
Высококачественные материалы



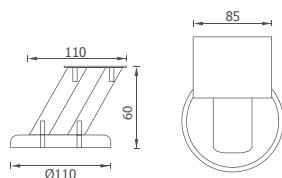
Стойкое покрытие



Артикул	Материал	Покрытие	Высота, мм	
FK138Z.100CP	замак	хром	100	100



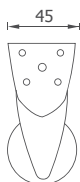
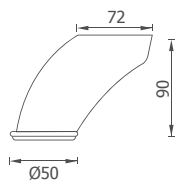
Артикул	Материал	Покрытие	Высота, мм	
FUZ140S.100CP	сталь	хром	100	50
FUZ140S.060CP	сталь	хром	60	100



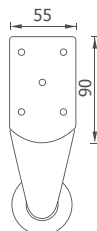
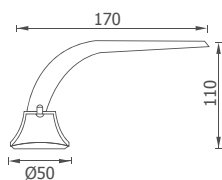
Артикул	Материал	Покрытие	Высота, мм	
FR127S.060CP	сталь	хром	60	50

ЛИЦЕВАЯ ФУРНИТУРА ДЛЯ МЯГКОЙ МЕБЕЛИ

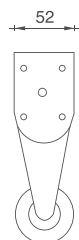
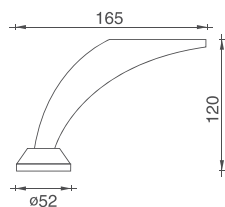
# ОПОРЫ ДЕКОРАТИВНЫЕ металлические



Артикул	Материал	Покрытие	Высота, мм	
FK106S.090CP	сталь	хром	90	100



Артикул	Материал	Покрытие	Высота, мм	
FR122S.110CP	сталь	хром	110	50



Артикул	Материал	Покрытие	Высота, мм	
FUZ102Z.120CP	замак	хром	120	84

# ОПОРЫ ДЕКОРАТИВНЫЕ металлические



Быстрый и надежный монтаж



Высококачественные материалы



Стойкое покрытие



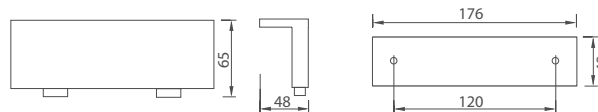
ЛИЦЕВАЯ ФУРНИТУРА ДЛЯ МЯГКОЙ МЕБЕЛИ



Толщина металла 3,5 мм

Артикул	Материал	Покрытие	Высота, мм	
FK173S.065CP	сталь	хром	65	50

Рекомендуемые способы крепления: 1) гайка усовая; 2) гайка «Эриксона»; 3) гайка мебельная ввертная (муфта мебельная).



# DECOR

## коллекция декоративных гвоздей и молдингов



Совместимо с дополнительным обивочным оборудованием



Многофункциональное применение в интерьере



Широкая цветовая палитра



Эстетическая привлекательность
















Высококачественные материалы



Стойкое покрытие



### Молдинги декоративные

Артикул	Описание	Покрытие	Материал	
 Мол 100 1/3 Ник (ИУ)	Молдинг D 9,6 мм в индивидуальной уп.	Никель	Металл	10 м.
 Мол 100 1/3 Ник	Молдинг D 9,6 мм в заводской уп.	Никель	Металл	250 м.
 Мол 100 1/3 Лат (ИУ)	Молдинг D 9,6 мм в индивидуальной уп.	Латунь	Металл	10 м.
 Мол 100 1/3 Латунь	Молдинг D 9,6 мм в заводской уп.	Латунь	Металл	250 м.
 Мол 100 1/3 Ст зол (ИУ)	Молдинг D 9,6 мм в индивидуальной уп.	Ст. золото	Металл	10 м.
 Мол 100 1/3 Ст зол	Молдинг D 9,6 мм в заводской уп.	Ст. золото	Металл	250 м.
 Мол 100 1/3 Антик (ИУ)	Молдинг D 9,6 мм в индивидуальной уп.	Антик	Металл	10 м.
 Мол 100 Антик	Молдинг D 9,6 мм в заводской уп.	Антик	Металл	250 м.
 Мол 100 1/3 Ст Медь (ИУ)	Молдинг D 9,6 мм в индивидуальной уп.	Ст. медь	Металл	10 м.
 Мол 100 1/3 Ст медь	Молдинг D 9,6 мм в заводской уп.	Ст. медь	Металл	250 м.
 Мол 100 1/3 Бр рен (ИУ)	Молдинг D 9,6 мм в индивидуальной уп.	Бронза ренессанс	Металл	10 м.
 Мол 100 1/3 Бр рен	Молдинг D 9,6 мм в заводской уп.	Бронза ренессанс	Металл	250 м.

\*Индивидуальная упаковка



В комплекте индивидуальной упаковки\*: 10 молдингов по 1 м., 200 гвоздей в цвет молдинга.

В комплекте заводской упаковки: 250 молдингов по 1 м., 5 000 гвоздей в цвет молдинга.


# DECOR

коллекция декоративных гвоздей и молдингов



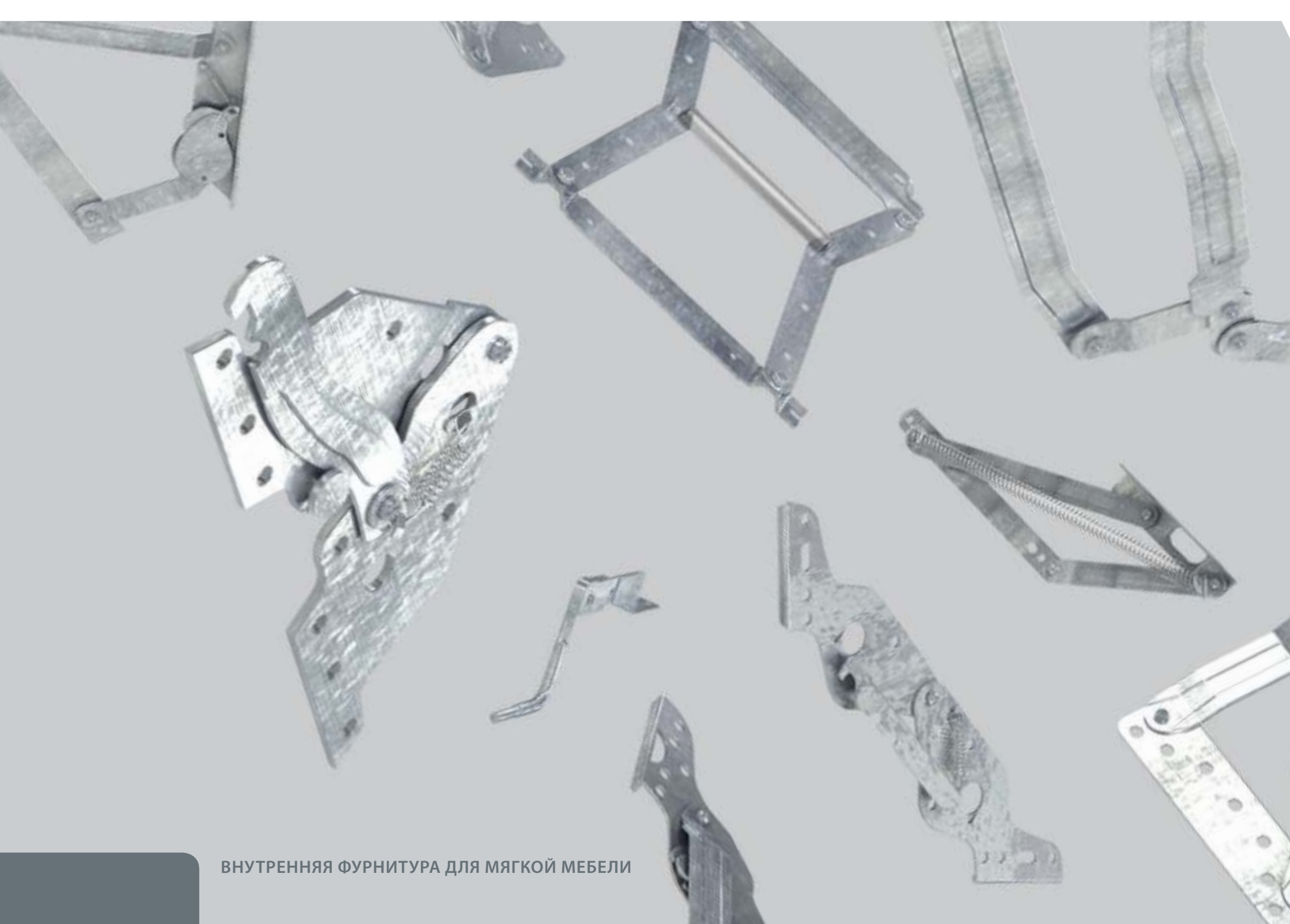
ЛИЦЕВАЯ ФУРНИТУРА ДЛЯ МЯГКОЙ МЕБЕЛИ

## Молдинги декоративные

Артикул	Описание	Покрытие	Материал	
Гв100 1/3 Бр-рен	Гвоздь D 9,6 мм	Бронза ренессанс	Металл	1 000 шт.
Гв100 1/3 Латунь	Гвоздь D 9,6 мм	Латунь	Металл	1 000 шт.
Гв100 1/3 Ст ник	Гвоздь D 9,6 мм	Никель	Металл	1 000 шт.
Гв100 1/3 Ст. медь	Гвоздь D 9,6 мм	Старая медь	Металл	1 000 шт.
Гв100 1/3 Ст зол	Гвоздь D 9,6 мм	Старое золото	Металл	1 000 шт.
Гв100 1/3 Ст зол мол	Гвоздь D 9,6 мм	Старое золото	Металл	1 000 шт.
Гв100 1/3 Ст зол КИ	Гвоздь D 9,6 мм	Старое золото Красная искра	Металл	1 000 шт.
Гв130 Лат	Гвоздь D 11,6 мм	Латунь	Металл	1 000 шт.
Гв130 1/3 Ник	Гвоздь D 11,6 мм	Никель	Металл	1 000 шт.
Гв160 1/3 Латунь	Гвоздь D 16 мм	Латунь	Металл	1 000 шт.
Гв160 1/3 Никель	Гвоздь D 16 мм	Никель	Металл	1 000 шт.
Гв160 1/3 ст зол IT	Гвоздь D 16 мм	Старое золото IT	Металл	1 000 шт.

Минимальная упаковка 1 000 шт.





ВНУТРЕННЯЯ ФУРНИТУРА ДЛЯ МЯГКОЙ МЕБЕЛИ

ВНУТРЕННЯЯ ФУРНИТУРА ДЛЯ МЯГКОЙ МЕБЕЛИ



## МУЛЬТИМАТИК (коллекция EUROLIFT-PRO)

универсальная трещотка для мягкой мебели



Понятный и простой принцип установки



шаг 15 градусов



Новые функции дивана без изменения конструкции



Вариативность отверстий для крепления при монтаже



Качественная и бесшумная работа механизма



Возможность использования в комбинации с другими механизмами



Артикул	Материал	Покрытие	Нагрузка на пару max, кг	
TK006C.210ZI	сталь	цинк	190-220	25 пар

В комплекте: правая и левая части механизма.

## АНТИ-СКЛАДКА (коллекция EUROLIFT-PRO)

трещотка для подголовников с выдвиганием вверх



Понятный и простой принцип установки



6-позиционный механизм с надежной фиксацией в каждом положении



Новые функции дивана без изменения конструкции



Вариативность отверстий для крепления при монтаже



Качественная и бесшумная работа механизма



Возможность использования в комбинации с другими механизмами



Артикул	Материал	Покрытие	Нагрузка на пару max, кг	
TW006A.304ZI	сталь	цинк	140	25 пар

В комплекте: правая и левая части механизма.  
Подголовник ездит по направляющей.  
Поднимается на 5 см.

# EUROCLAPPER 6 (коллекция EUROLIFT)

механизм трансформации подголовников и подлокотников



Для легких, средних и тяжелых диванов



Новые функции дивана без изменения конструкции



Шестипозиционный механизм

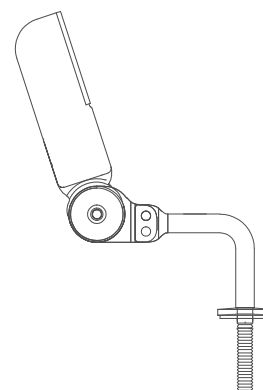
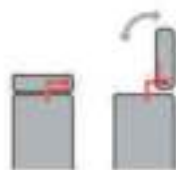


ВНУТРЕННЯЯ ФУРНИТУРА ДЛЯ МЯГКОЙ МЕБЕЛИ



Артикул	Материал	Покрытие	Нагрузка на одну часть тах, кг	
TK006A.141ZI	сталь	цинк / хром	50	25

В комплекте: правая и левая части механизма, каждая с декоративной шайбой, гравером и гайкой.



# ЗАЦЕПЫ ДЛЯ МЯГКОЙ МЕБЕЛИ

соединители мебельных элементов



Для сборки секций модульных диванов



Высокотехнологичные материалы

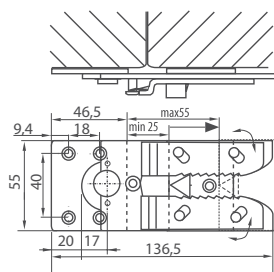


Устойчивость конструкции при эксплуатации



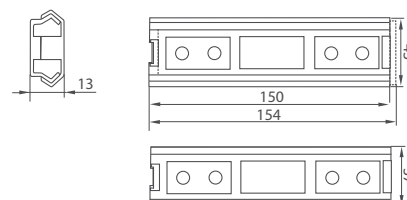
Артикул	Материал	Толщина металла, мм	Покрытие	
KR384E.136ZI	сталь, замк	3	голубой цинк	50

В комплекте: соединитель мебельных элементов, состоящий из 2-х частей, основной и ответной планки, 4 шурупа 4,0x20 мм.



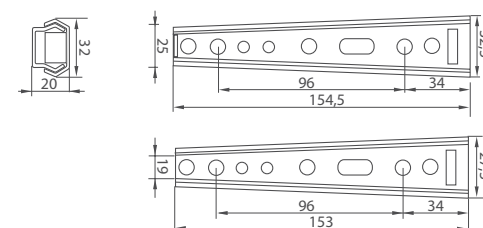
Артикул	Материал	Толщина металла, мм	Покрытие	
KR370S.154ZI	сталь	1,5	голубой цинк	100

В комплекте: зацеп прямой, состоящий из 2-х частей, внешней и внутренней.



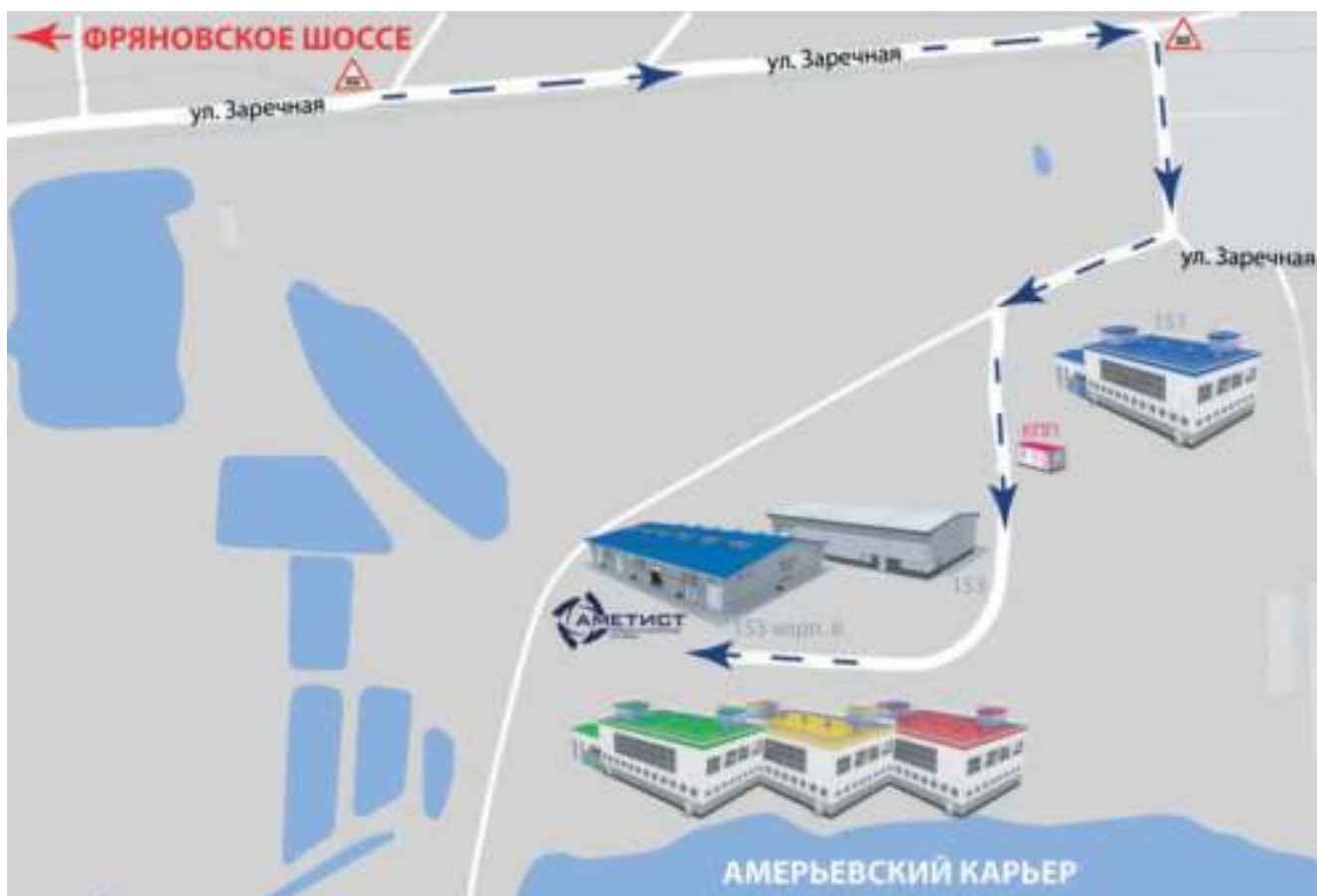
Артикул	Материал	Толщина металла, мм	Покрытие	
KR371S.154ZI	сталь	2,0	голубой цинк	100

В комплекте: зацеп клиновой, состоящий из 2-х частей, внешней и внутренней.



ВНУТРЕННЯЯ ФУРНИТУРА ДЛЯ МЯГКОЙ МЕБЕЛИ





#### ЦЕНТРАЛЬНЫЙ ОФИС. ШОУ-РУМ

Адрес: 141143, Московская область, Щелковский р-н, д. Никифорово, ул. Соборная, д. 150

Пн. - Пт.: 9:00 - 17:30

Сб. - Вс.: выходные дни

Телефон: +7 (495) 961-35-15

e-mail: info@ametist.ru

#### Проезд на общественном транспорте:

Маршрутное такси № 506, автобус № 362 от ст. м. «Щелковская». После поворота «Алмазо-Сергиевская церковь», место остановки назвать «поворот на мебель». Далее 700 м пешком до КПП компании АМЕТИСТ.

#### Проезд на автомобиле:

Двигаясь от МКАД по Щелковскому шоссе по прилагаемой схеме, через 12 км нужно повернуть на светофоре направо по указателю «Соколово». Далее 8 км ехать все время по главной асфальтированной дороге (не съезжая на грунтовую дорогу). Не доезжая 200 метров до деревни Никифорово, повернуть направо (когда вы увидите водонапорную башню) и ехать до шлагбаума.

#### СКЛАД КОМПЛЕКТУЮЩИХ

Адрес: г. Щелково, ул. Заречная, д. 153, кор. 6

Пн. - Пт.: 9:00 - 17:30

Сб. - Вс.: выходные дни.

#### МОСКВА. ШОУ-РУМ

Адрес: г. Москва, Нахимовский проспект д.1, стр.1

Пн. - Вс.: 10:00 - 19:00

Телефон: +7 (499) 406-05-22

e-mail: mos4@ametist.ru

#### МОСКВА. ШОУ-РУМ

Адрес: г. Москва, Волоколамское ш., д. 7

Пн. - Вс.: 10:00 - 19:00

Телефон: +7 (499) 406-05-27

e-mail: sokol2@ametist.ru



ФИЛИАЛЫ			
«АМЕТИСТ-БЕЛГОРОД»	г. Белгород, ул. Широкая, д. 63 заезд с 4-го Волчанского переулка +7 (4722) 218-206	«АМЕТИСТ-ОМСК»	г. Омск, 26-я Северная ул., д. 13 А/2 +7 (381) 230-99-96, +7(381) 230-99-95
«АМЕТИСТ-ЕКАТЕРИНБУРГ»	г. Екатеринбург, ул. 8 Марта, д. 207А +7 (343) 220-31-69, +7 (919) 371-11-80	«АМЕТИСТ-ПЕРМЬ»	г. Пермь, шоссе Космонавтов, д. 393Б +7 (342) 206-26-31, +7 (342) 206-26-51
«АМЕТИСТ-ИЖЕВСК»	г. Ижевск, ул. Маяковского, д. 41, офис 103 +7 (3412) 970-960, +7 (3412) 970-990	«АМЕТИСТ-САНКТ-ПЕТЕРБУРГ»	г. Санкт-Петербург, ул. Электропультовцев, д. 7 лит. Н, пом. 1Н, заезд с ул. Химиков, д. 26 +7 (812) 611-03-14
«АМЕТИСТ-КАЗАНЬ»	г. Казань, ул. Рахимова, д. 8, корп.19, «Бизнес- Центр в Левченко», левое крыло, 1 этаж +7 (843) 203-5-605	«АМЕТИСТ-ЧЕЛЯБИНСК»	г. Челябинск, ул. Артиллерийская, д. 111, центральный вход, 1 этаж +7 (351) 775-70-18, +7 (912) 793-42-66
«АМЕТИСТ-НАБЕРЕЖНЫЕ ЧЕЛНЫ»	г. Набережные Челны, Казанский пр-т, д. 220, База «Гранд», АКБ-3, офис 7 +7 (8552) 204-715	«АМЕТИСТ-УЛЬЯНОВСК»	г. Ульяновск, пр-д Максимова, д. 24А +7 (8422) 22-98-10

ДИЛЕРЫ			
АБАКАН (Республика Хакасия)	ООО «Мебельный профиль» г. Абакан, ул. Заводская, д. 7 +7 (3902) 24-41-55, +7 (913) 529-606	НОВОСИБИРСК	ООО «Центр Мебельной Фурнитуры» г. Новосибирск, ул. Мира, д. 63А, корп. 17 +7 (383) 325-09-99 (доб. 1)
АРМАВИР	ЮАКОМ-Армавир г. Армавир, ул. Гоголя, д. 100 +7 (86137) 2-17-62, +7 (86137) 5-56-05 +7 (918) 190-48-11, +7 (928) 436-63-60		ООО «Центр Мебельной Фурнитуры» г. Новосибирск, ул. Планетная, д. 30, к. 3 +7 (383) 325-09-99 (доб. 3)
АРХАНГЕЛЬСК	ООО «VG» г. Архангельск, ул. Лермонтова, д. 23, стр. 20 +7 (8182) 49-40-44	ПЕНЗА	Мебельная фурнитура «Глобус» г. Пенза, ул. Рябова, д. 4Г +7 (8412) 36-04-53
	ООО «VG» г. Архангельск, Московский пр-т, д. 25, корп. 4 +7 (8182) 420-420, +7 (911) 878-50-10		Мебельная фурнитура «Глобус» г. Пенза, ул. Окружная, д. 117 +7 (8412) 54-60-00
БАРНАУЛ	ООО «Центр Мебельной Фурнитуры» г. Барнаул, ул. Малахова, д. 177Е +7 (3852) 504-150, 504-160		Мебельная фурнитура «Глобус» г. Пенза, ул. Суворова, д. 192А +7 (8412) 42-78-60
ВЛАДИВОСТОК	ООО «Эксполес» г. Владивосток, пр-т 100 лет Владивостоку, д. 57 +7 (423) 233-11-88, +7 (423) 240-82-93		Мебельная фурнитура «Глобус» г. Пенза, пр. Строителей, д. 67 +7 (8412) 23-88-11
ВЛАДИМИР	ООО «Андрія» г. Владимир, Промышленный проезд, д. 5В +7 (4922) 49-41-91	ПЯТИГОРСК	ЮАКОМ-Пятигорск с. Винсады, Лермонтовское ш., д. 10А +7 (87961) 62-777, +7 (87961) 61-061 +7 (962) 493-51-00, +7 (928) 639-51-00
ВОРОНЕЖ	ООО «Уют-центр» г. Воронеж, ул. Космонавтов, д. 2и +7 (473) 2509-509	РОСТОВ-НА-ДОНУ	ООО «Альтернатива» г. Ростов-на-Дону, ул. Щербакова, д. 80/38 (2 этаж) +7 (988) 257-73-1, +7 (905) 485-37-70
ИРКУТСК	ООО «Сити-Арт» г. Иркутск, ул. Октябрьской Революции, д. 12/2 +7 (3952) 781-969, +7 (3952) 487-501	СЕВЕРОДВИНСК	ООО «VG» г. Северодвинск, ул. Ломоносова, д. 85, корп. 2 +7 (8184) 50-05-22, +7 (8184) 58-47-07
	ООО «Сити-Арт» г. Иркутск, ул. Челябинская, д. 26, корп. 5 +7 (3952) 431-971, 431-972	СТАВРОПОЛЬ	ЮАКОМ-Ставрополь г. Ставрополь, Старомарьевское ш., д. 23 +7 (8652) 94-71-59, +7 (988) 733-15-12
КЕМЕРОВО	ООО «Центр Мебельной Фурнитуры» г. Кемерово, ул. Карболитовская, д. 1/1 +7 (3842) 39-61-86/87	СТАРЫЙ ОСКОЛ	«Оскол Мебель Комплект» г. Старый Оскол, м-н Дубрава-3, д. 3 +7 (4725) 43-61-07
КИРОВ	ООО «Домфорт» г. Киров, ул. Базовая, д. 3 +7 (8332) 34-02-02	ТВЕРЬ	ООО «Мебельные комплектующие» г. Тверь, бульвар Шмидта, д. 20 +7 (905) 602-27-77
КОСТРОМА	Магазин «Мебельная фурнитура» ИП Козловцев С.С. г. Кострома, ул. Юбилейная, д. 13 +7 (4942) 64-87-57, +7 (4942) 50-42-58 +7 (953) 657-01-07 (Viber, WhatsApp)		ООО «Мебельные комплектующие» г. Тверь, ул. Вагжанова, д. 41А, (Таксопарк) +7 (920) 182-78-28
КРАСНОДАР	ООО «ЮМАком» г. Краснодар, ул. Новороссийская, д. 172/1 +7 (861) 239-71-11, +7 (861) 239-69-00 +7 (861) 239-79-04, +7 (861) 233-91-85		ООО «Мебельные комплектующие» г. Тверь, ул. Спартака, д. 40, помещение VI +7 (9040) 011-15-78

## ДИЛЕРЫ

<b>КРАСНОЯРСК</b>	ООО «М-Профиль» г. Красноярск, ул. Кутузова, д. 1, стр. 9 +7 (391) 22-66-555	<b>ТОМСК</b>	«Европейская фурнитура» г. Томск, пер. Лесной, д. 7 +7 (3822) 556-681, +7 (3822) 557-097
<b>ЛИПЕЦК</b>	ООО «Уют-Центр» г. Липецк, Лебедянского шоссе, д. 1 +7 (4742) 34-19-00, +7 (4742) 34-85-57		«Европейская фурнитура» г. Томск, пр. Фрунзе, д. 240А, стр. 14 +7 (3822) 903-694
<b>НАХОДКА</b>	ООО «Эксполес» г. Находка, Северный проспект, д. 51 т/к «Солнечный» +7 (4236) 90-38-38	<b>УЛАН-УДЭ</b>	ООО «Сити-Арт» г. Улан-Удэ, пр-т Автомобилистов, д. 1, стр. 3 (территория автоцентра «Стрела») +7 (3012) 480-126, +7 (908) 653-50-27
<b>НОВОРОССИЙСК</b>	ЮАКОМ-Новороссийск п. Гайдук, Новороссийское шоссе, д. 24 +7 (8617) 269-022, +7 (988) 341-89-78	<b>РЕСПУБЛИКА АРМЕНИЯ</b>	ООО «Гроссмейстер» г. Ереван, ул. Давида Анахта, д. 8 г. Ереван-Таиров, ул. Майрахахакин, д. 145 +374 (43) 08-44-80, +374 (99) 04-01-10

## ТОРГОВЫЕ ПРЕДСТАВИТЕЛИ

<b>АСТРАХАНЬ</b>	Магазин «Фурор Астрахань» г. Астрахань, ул. Рыбинская, д. 16 +7 (917) 170-22-47, +7 (969) 651-15-66	<b>ИВАНОВО</b>	«Мебель-Комплект» г. Иваново, ул. Калашникова, д. 28Ж +7 (4932) 59-09-15
<b>ВОЛГОГРАД</b>	Волгоградская база г. Волгоград, ул. Неждановой, 4К +7 (8442) 95-30-59, +7 (961) 091-10-85		«Антураж» г. Иваново, ул. Калинина, д. 10 +7 (905) 157-85-44
	«Дом мой» г. Волгоград, ул. Менделеева, д. 93 +7 (8442) 73-36-88, +7 (961) 091-10-88	<b>НИЖНИЙ НОВГОРОД</b>	ООО «Находка» г. Нижний Новгород, ул. Нартова, д. 6А +7 (831) 41-41-065
	«Самарский разъезд» г. Волгоград, шоссе Авиаторов, д. 8 +7 (8442) 53-10-17, +7 (961) 091-10-87	<b>САМАРА</b>	«Новый Стиль» г. Самара, Заводское шоссе, д. 3/1 +7 (846) 955-35-35, +7 (846) 955-34-64
	Мебельный салон «Лира» г. Волгоград, ул. Николая Отрады, д. 44 +7 (8442) 70-95-61, +7 (961) 091-10-95		«КОТ» г. Самара, ул. Металлистов, д. 36А, офис 1 +7 (846) 992-21-39
	ТВК «Зеленый модуль» г. Волгоград, ул. Бахтурова, д. 12, Строймол А1 +7 (961) 091-11-05	<b>ТАМБОВ</b>	«Комплекующие для Мебели» г. Тамбов, 6-р Строителей, д. 6А, офис 102 +7 (4752) 21-22-33
	Магазин «На Революционной» г. Волгоград, ул. Революционная, д. 2А +7 (962) 761-55-25	<b>ХАБАРОВСК</b>	ООО «Сити-Арт» г. Хабаровск, ул. П. Л. Морозова, д. 56 +7 (4212) 207-768
	ВДМ-Комплект г. Волгоград, ул. Неждановой, д. 4к +7 (903) 370-30-63		ООО «Эксполайн» г. Хараровск, ул. Ленинградская, д. 28А/3 +7 (4212) 38-14-48
<b>ВОЛЖСКИЙ</b>	Магазин «Интерьер» г. Волжский, ул. Набережная, д. 77 +7 (8443) 27-33-07, +7 (961) 091-10-94	<b>РЕСПУБЛИКА КАЗАХСТАН</b>	«Престиж Мебель» г. Астана, ул. Акжол, д. 30 +7 (707) 653-32-45
	Магазин «Мебель от производителя» г. Волжский, ул. Александрова, д. 54 +7 (8443) 53-94-06, +7 (961) 091-11-08		«Тави Павлодар» г. Павлодар, ул. Тостого, д. 130 +7 (7182) 61-39-12/61-39-39/61-39-49
	Торговая база «УПТК» г. Волжский, Индустриальный проезд +7 (8443) 25-46-73, +7 (961) 091-11-28		ТРАНС-2 г. Бишкек, ул. Интергельпо, д. 1 +7 (996) 555-951-419
	«Фурор» мебельная фурнитура г. Волжский, 2-базовый проезд, д. 5 база ОПС +7 (960) 884-47-88		

