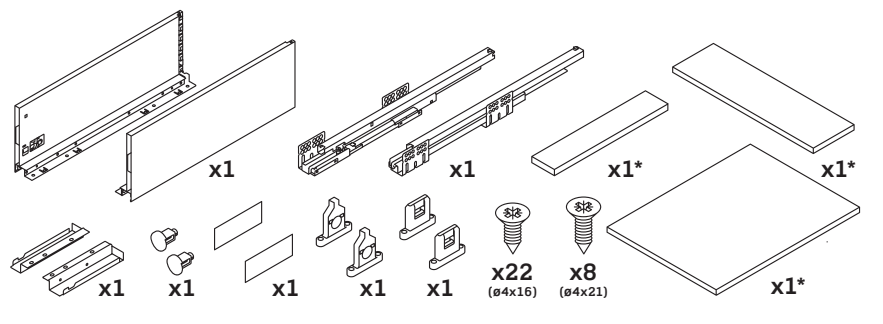
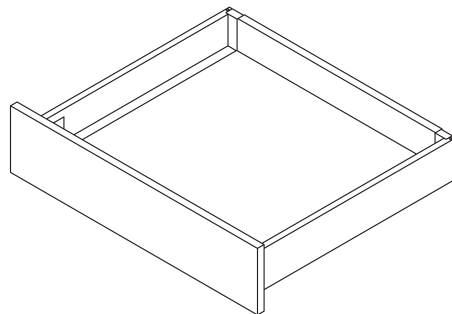


# INDAUX

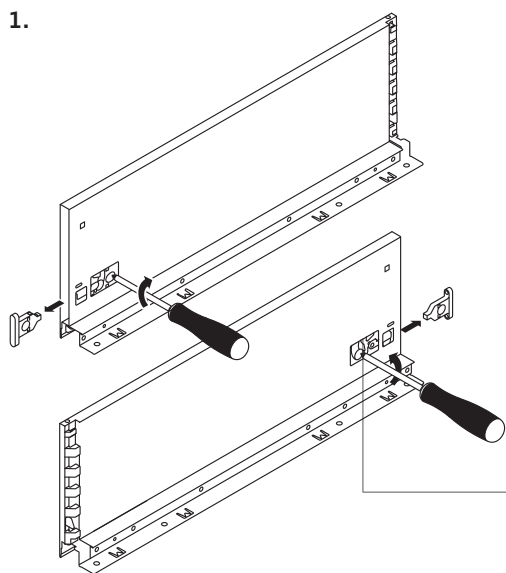
## ARIANE-S H171

Выдвижная система



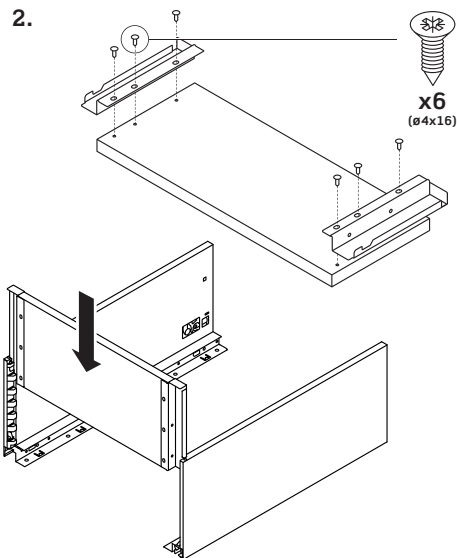
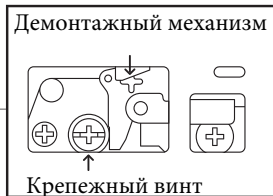
\* Не включено в комплект

Ослабьте крепежные винты и снимите крепления фасада.

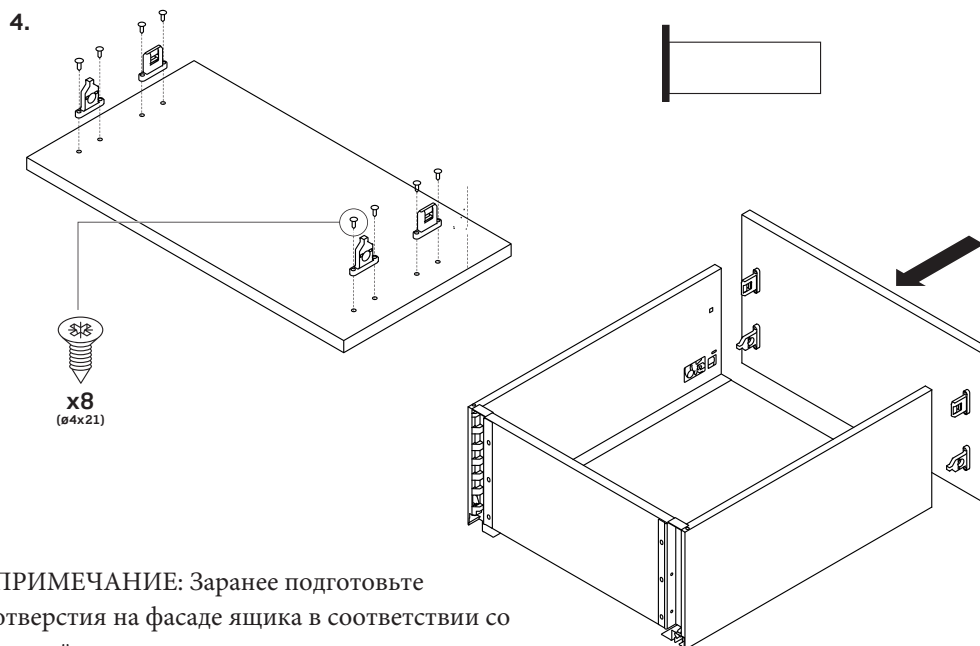
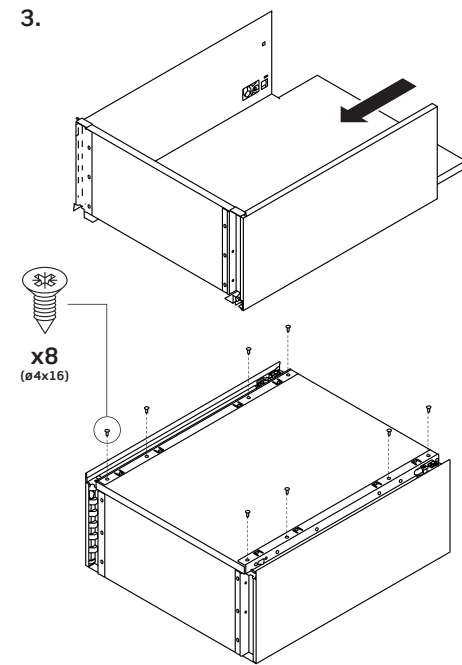


Крепления фасада монтируются по бокам выдвижных ящиков. Чтобы демонтировать их:

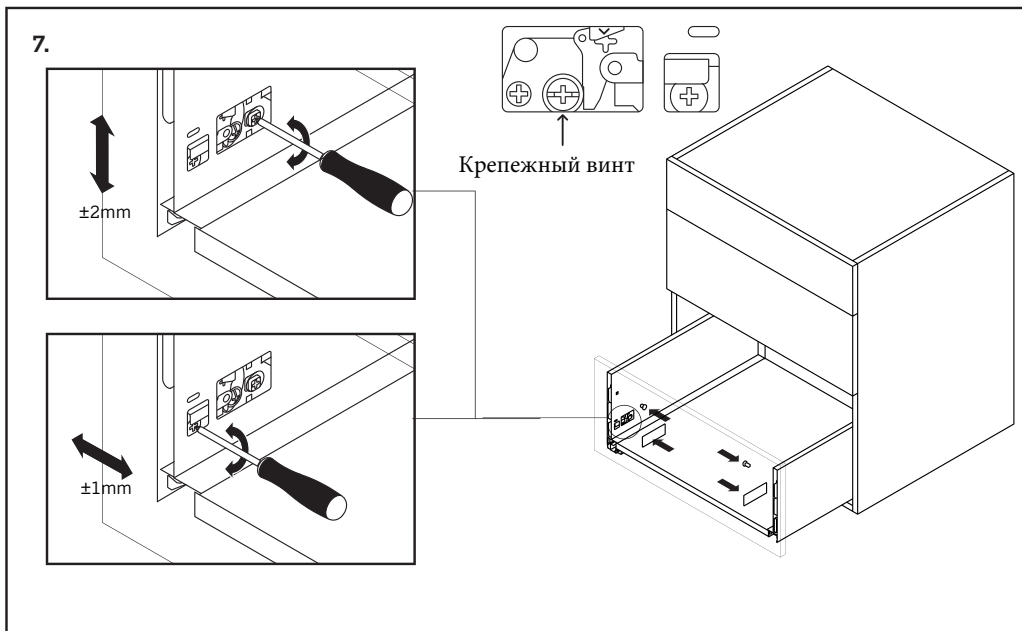
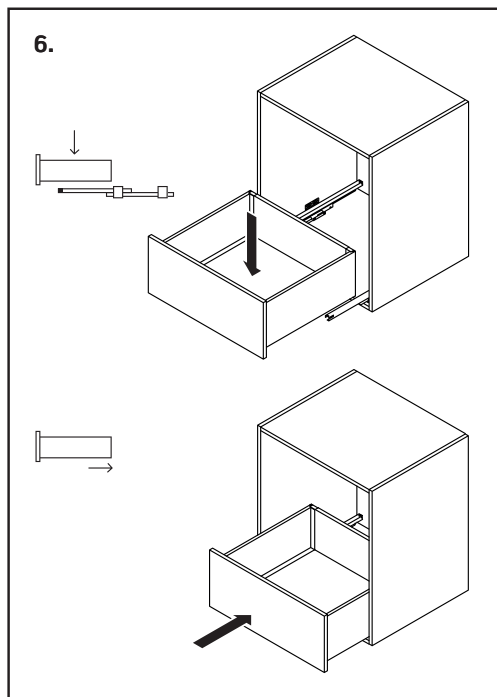
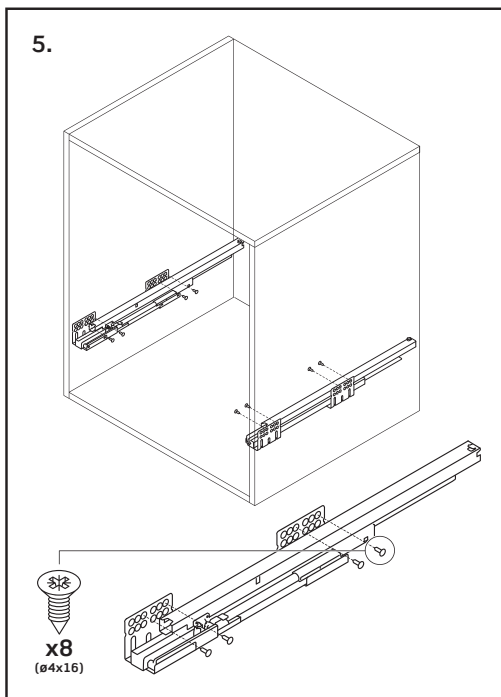
1. Ослабьте крепежный винт, не снимая его.
2. Снимите крепление фасада, повернув механизм демонтажа (по часовой стрелке для левой стороны / против часовой стрелки для правой стороны).



ПРИМЕЧАНИЕ: Заранее подготовьте отверстия в задней стенке ящика в соответствии со схемой присадки



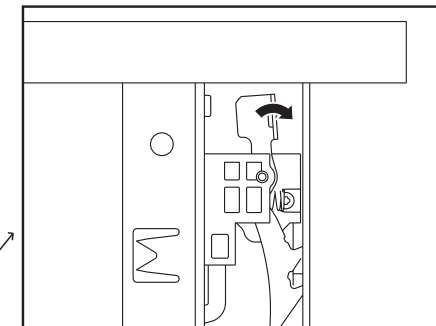
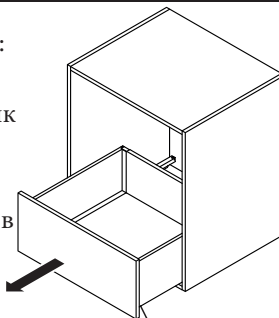
ПРИМЕЧАНИЕ: Заранее подготовьте отверстия на фасаде ящика в соответствии со схемой присадки



Затяните крепежные винты после регулировки передней панели!

## Демонтаж выдвигного ящика

ПРИМЕЧАНИЕ:  
Чтобы снять выдвигной ящик нажмите на рычажки, расположенные в нижней части левой и правой боковой панели.

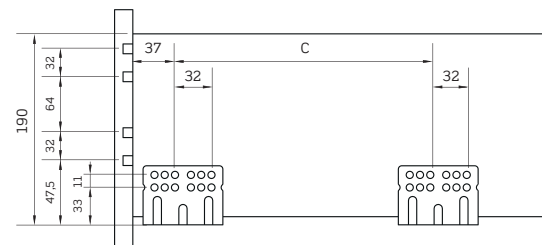
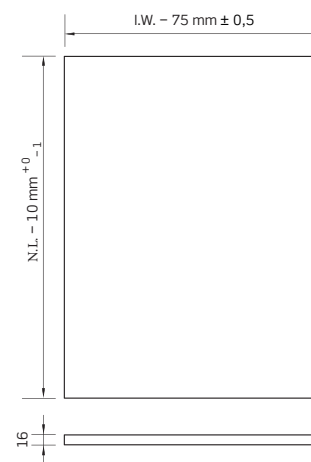


## Техническая информация

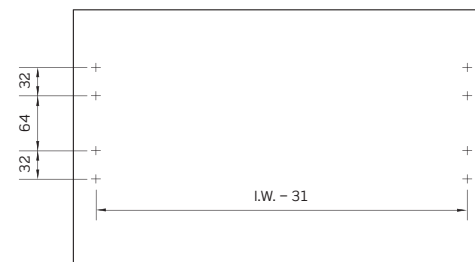
NL	Полезная глубина	C
300	274	128
350	324	128
400	374	192
450	424	224
500	474	224
550	524	224

N.L. - Номинальная глубина ящика  
I.W. - Внутренняя ширина ящика

Дно ящика



Фасад



Задняя стенка

