

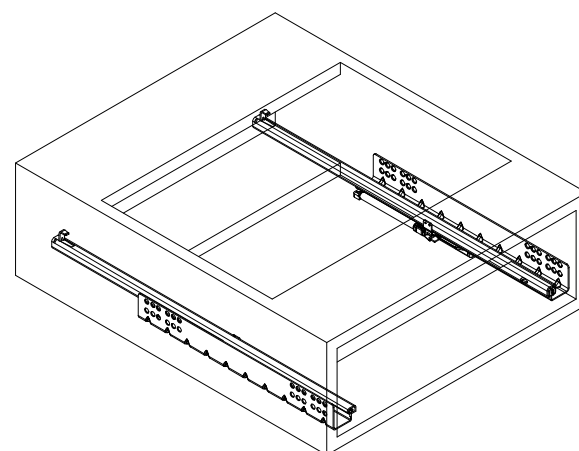
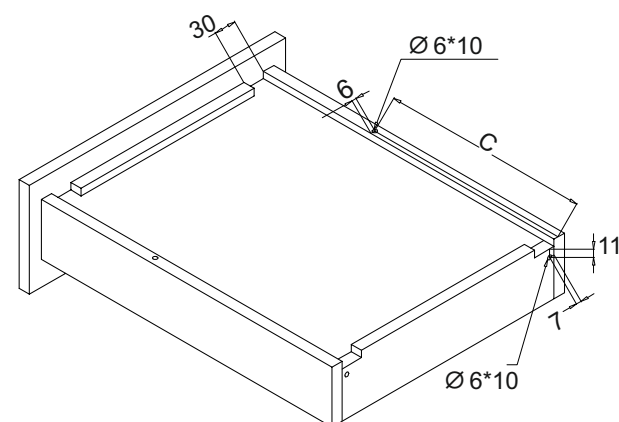
# Направляющие V-DRIVE



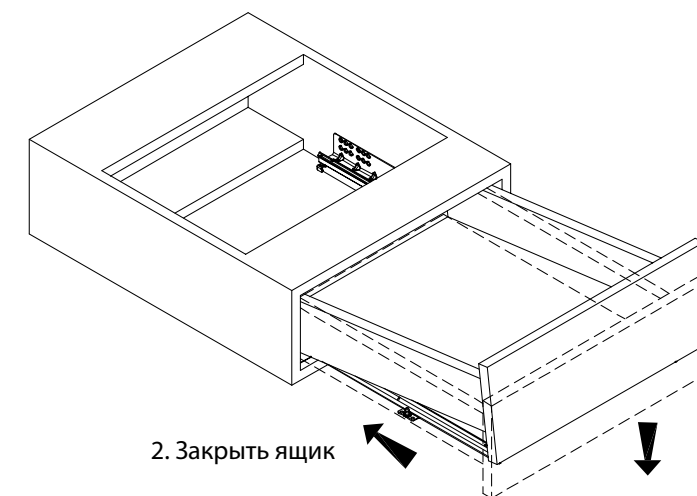
## Инструкция по установке

(B620SE/B622SE)

### СХЕМА МОНТАЖА



### МОНТАЖ ЯЩИКА



2. Закрыть ящик

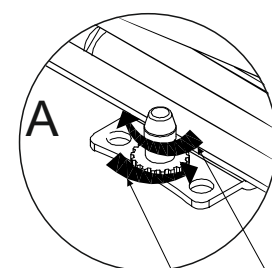
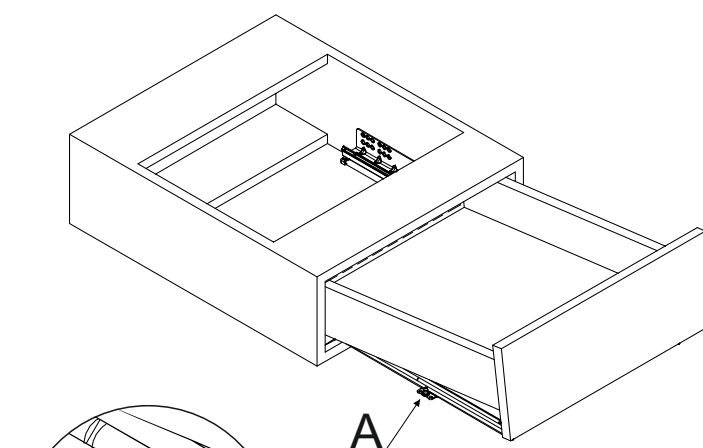
1. Установить ящик на направляющие

### РЕГУЛИРОВКА ЯЩИКА

Допустимая регулировка 0-3 мм



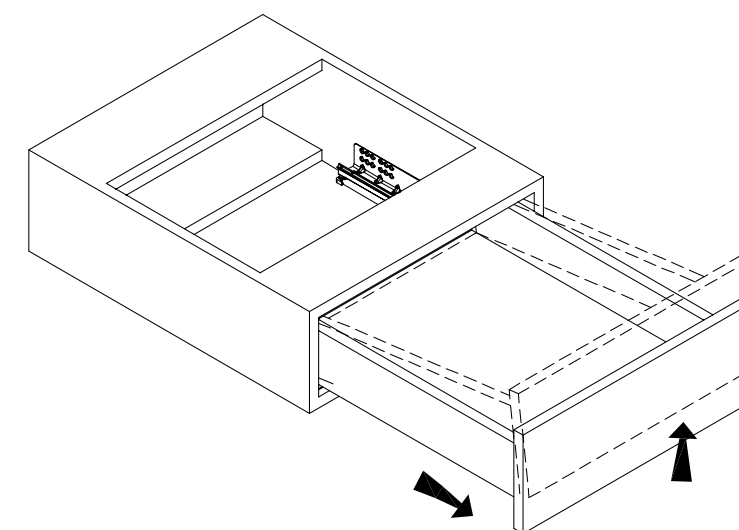
1. Полностью откройте ящик
2. Поднимите ящик
3. С помощью винта отрегулируйте высоту ящика.



Регулировка вверх

Регулировка вниз

### ДЕМОНТАЖ ЯЩИКА



1. Открыть ящик

2. Снять ящик с направляющих

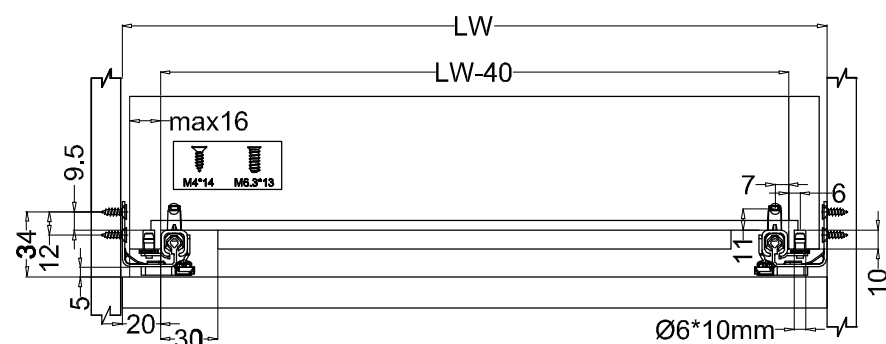
# Направляющие V-DRIVE



## Инструкция по установке

(B620SE/B622SE)

УСТАНОВОЧНЫЕ РАЗМЕРЫ

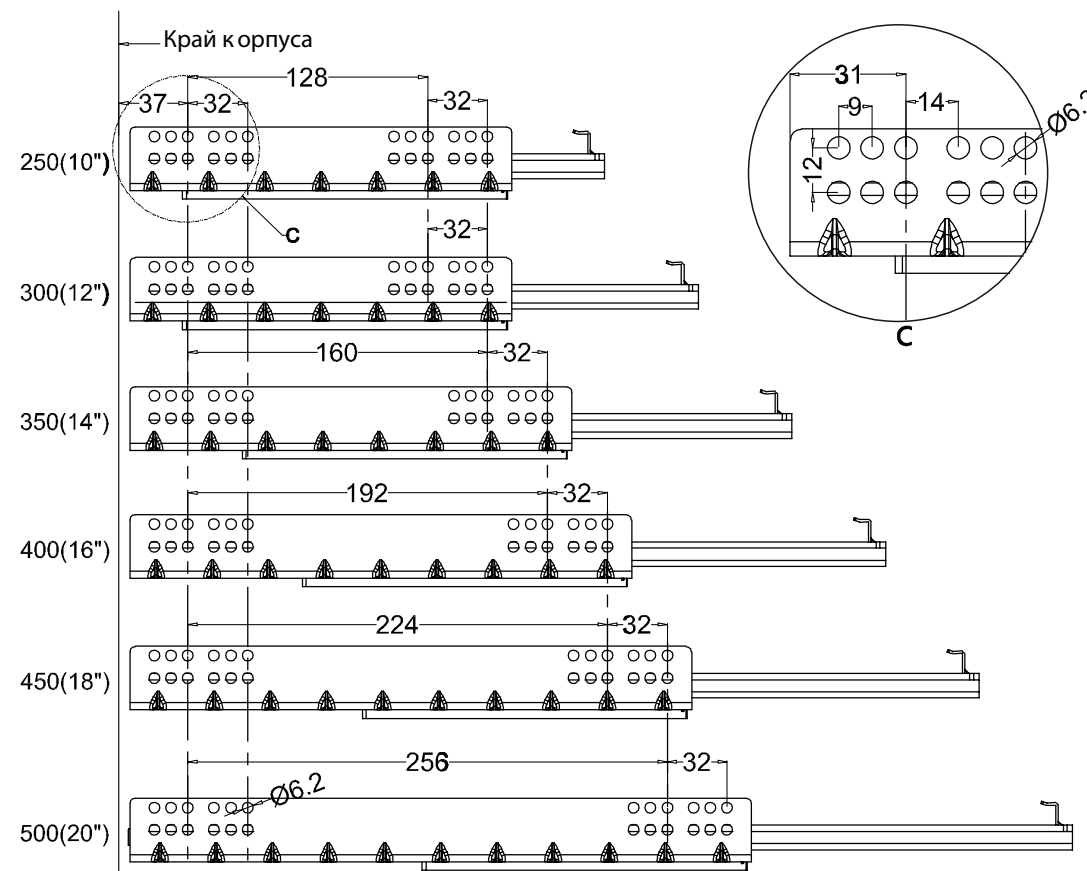


KL – Глубина модуля NL – Глубина ящика PL – Глубина выдвижения

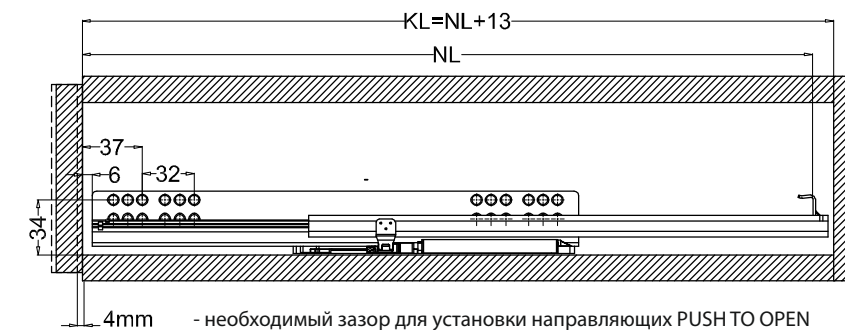
SL – Длина направляющей C – Положение регулировочного винта

SL(mm)	NL(mm)	KL(mm)	C(mm)	PL(mm)
250	250	263	188.5	159
300	300	313	188.5	179
350	350	363	221.5	177
400	400	413	249.5	193
450	450	463	283.5	213
500	500	513	309.5	226
550	550	563	338.5	255

РАСПОЛОЖЕНИЕ КРЕПЕЖНЫХ ОТВЕРСТИЙ



СТАНДАРТНЫЙ МОНТАЖ



ВНУТРЕННИЙ МОНТАЖ

