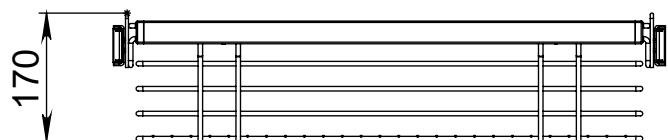


Выдвижная шкафная система Fitline полного выдвижения

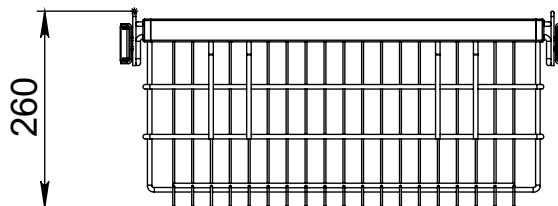
Горизонтальное крепление. Рама телескопическая



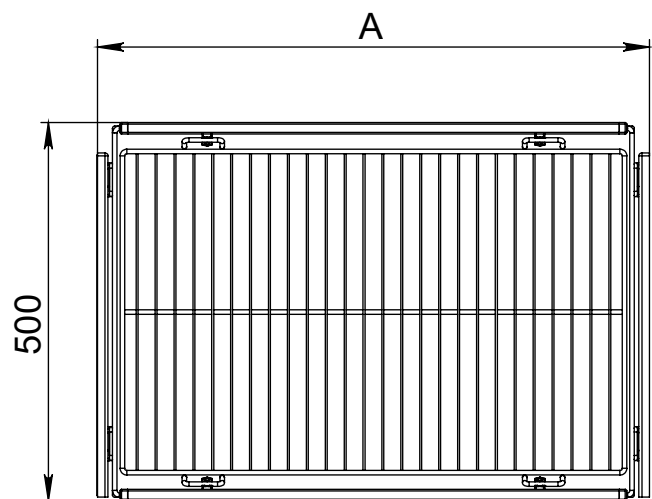
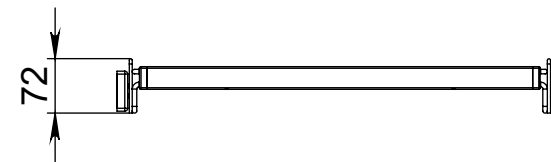
Корзина, арт. G1603S



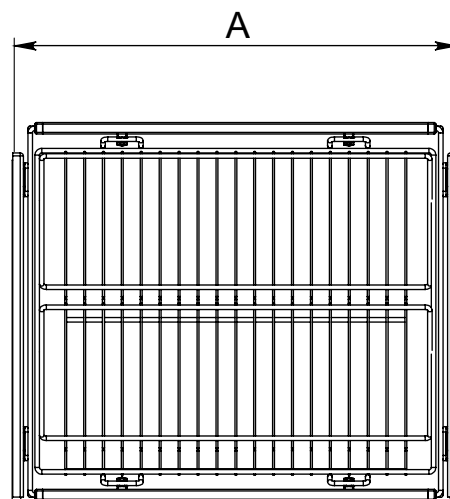
Обувница, арт. G1604S



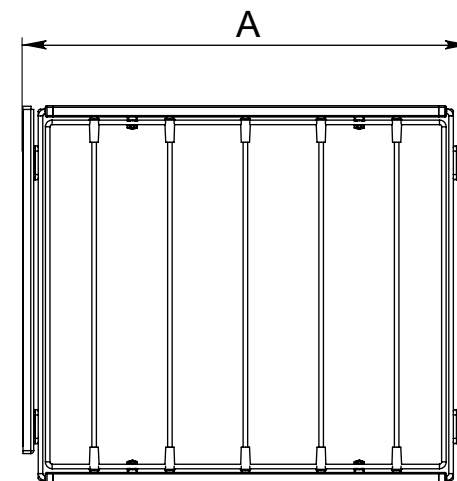
Полка для брюк, арт. G1605S



* Размер A, мм
арт. G1603S.600 / 450-590
арт. G1603S.700 / 590-730
арт. G1603S.800 / 730-870

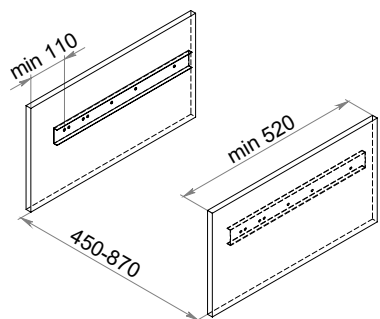


* Размер A, мм
арт. G1604S.600 / 450-590
арт. G1604S.700 / 590-730
арт. G1604S.800 / 730-870

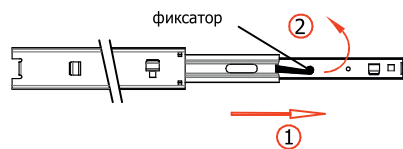


* Размер A, мм
арт. G1605S.600 / 450-590
арт. G1605S.700 / 590-730
арт. G1605S.800 / 730-870

1. Закрепите шариковые направляющие к корпусу в соответствии со схемой. Для этого необходимо разобрать направляющую.

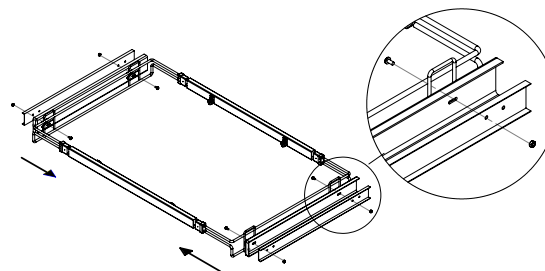


Разборка шариковой направляющей

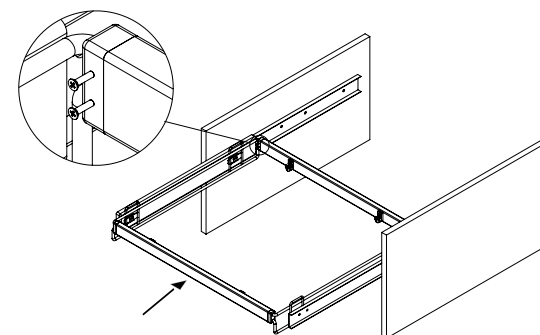


- 1) Вытянуть направляющую до конца;
 - 2) Нажать на пластиковый фиксатор;
 - 3) Полностью вытянуть элемент направляющей.
- * Для обратной сборки необходимо вытянутый элемент направляющей поставить на место и задвинуть до конца.

2. Закрепите шариковые направляющие и декоративную крышку к несущей раме как показано на схеме.

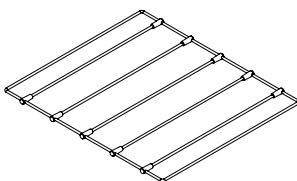


3. Вставьте несущую раму в направляющие, задвиньте в шкаф и отрегулируйте по ширине. Закрепите шурупы на раме - 8 шт.

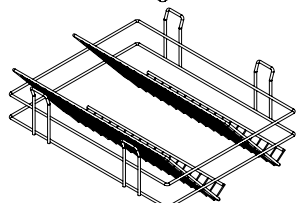


4. Вставьте необходимое наполнение в несущую раму.

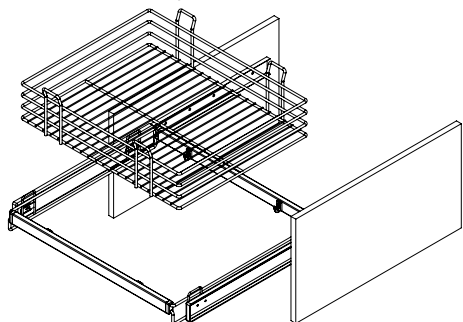
Брючница



Обувница



Корзина



Инструкция по эксплуатации уходу за изделием:



При эксплуатации изделия не превышать допустимую максимальную нагрузку на направляющие и сетчатую корзину: **НЕ БОЛЕЕ 15 КГ**

Для длительной сохранности декоративных и защитных свойств изделия от коррозии необходимо соблюдать следующие условия эксплуатации:

- не допускать контакта с мокрыми вещами и обувью, предварительно просушивать и протирать их сухой тряпкой;
- не допускать воздействия агрессивных кислотнo-щелочных, масляных, спиртосодержащих, солесодержащих жидкостей и абразивных составов на изделие;
- не допускается при чистке применение твёрдых приспособлений (скрепки, пластиковые или металлические губки);
- рекомендуемая относительная влажность в месте нахождения изделий не более 60-70%;
- монтаж изделия осуществлять строго в соответствии с приложенной схемой установки;



- при монтаже рекомендуется пользоваться услугами специалистов по сборке мебели. В случае некачественной сборки возможны появления недостатков в изделии, уменьшение срока службы, возникновение опасности для жизни людей и сохранности прочего имущества.
- рекомендуется использовать средства для очистки, разработанные специально для ухода за изделиями с лакокрасочным покрытием;



Срок службы: не ограничен и значительно зависит от условий эксплуатации и ухода за изделием.
Гарантийный срок: 12 месяцев