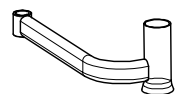


Инструкция по установке углового механизма Eclipse UW310R600GCP

(Фасад справа)

Список деталей



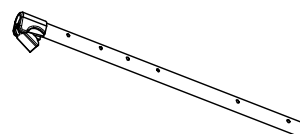
A-2 шт



B-1шт



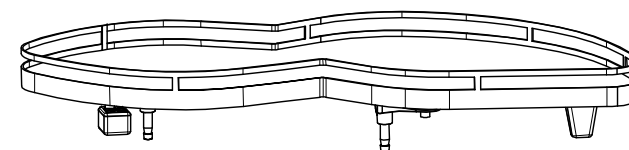
C-1шт



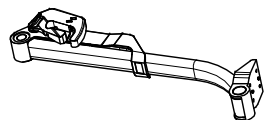
D-1шт



E-1шт



F-2шт



G-2шт



H-2шт



I-2шт



J-2шт



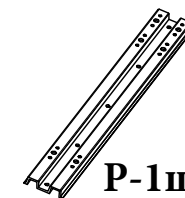
K-2шт



M-13шт



N-8шт



P-1шт

1. Зафиксируйте детали P, B и C согласно указанным размерам на рисунке (1).

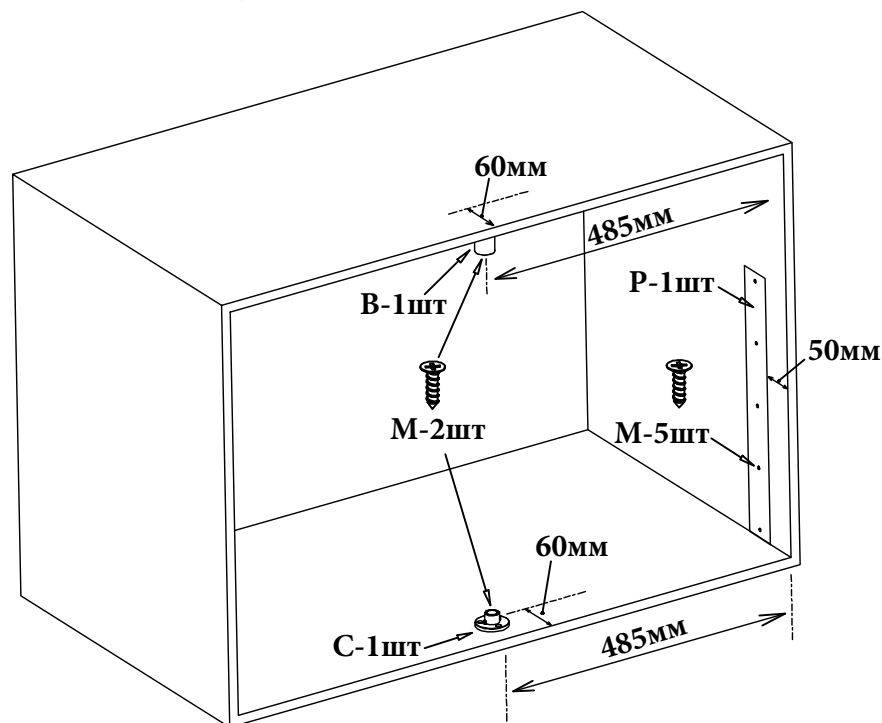


Рисунок (1)

2. Согласно рисунку (2), установите детали G, прикрутите детали B и C, выставьте точки a и b в соответствии со схемой на рисунке (2).

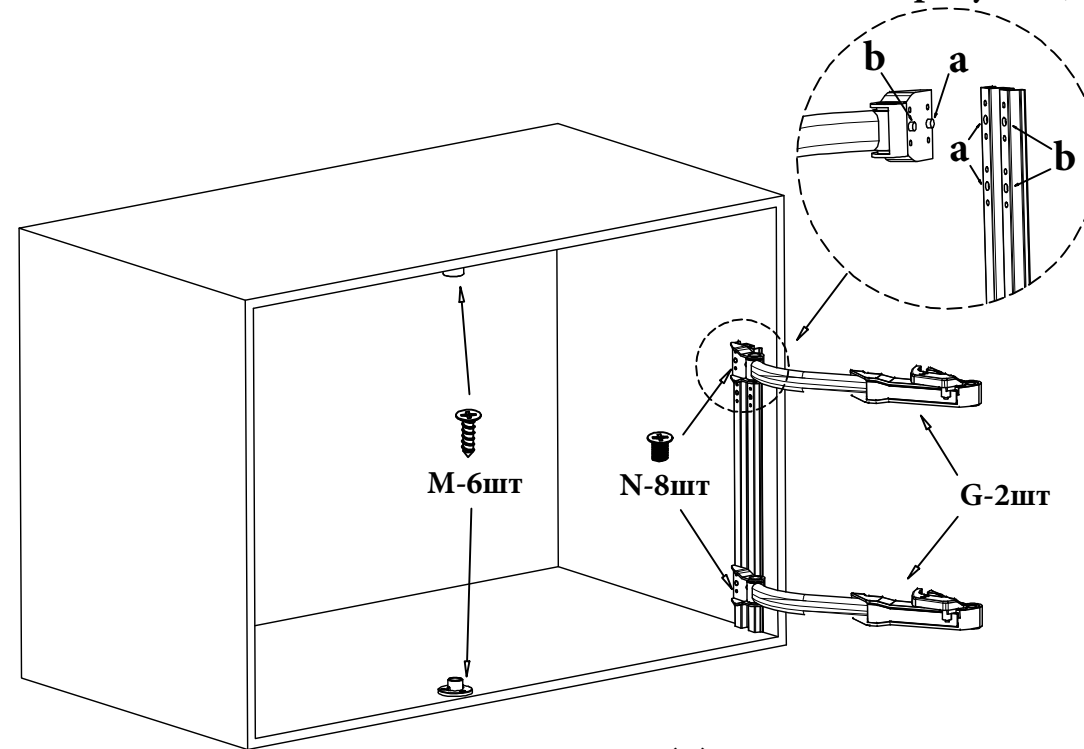
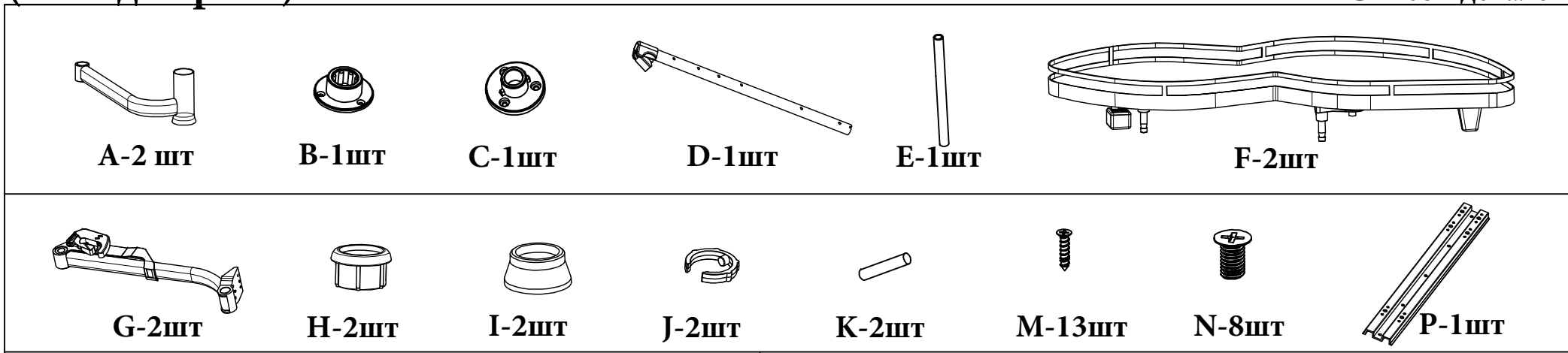


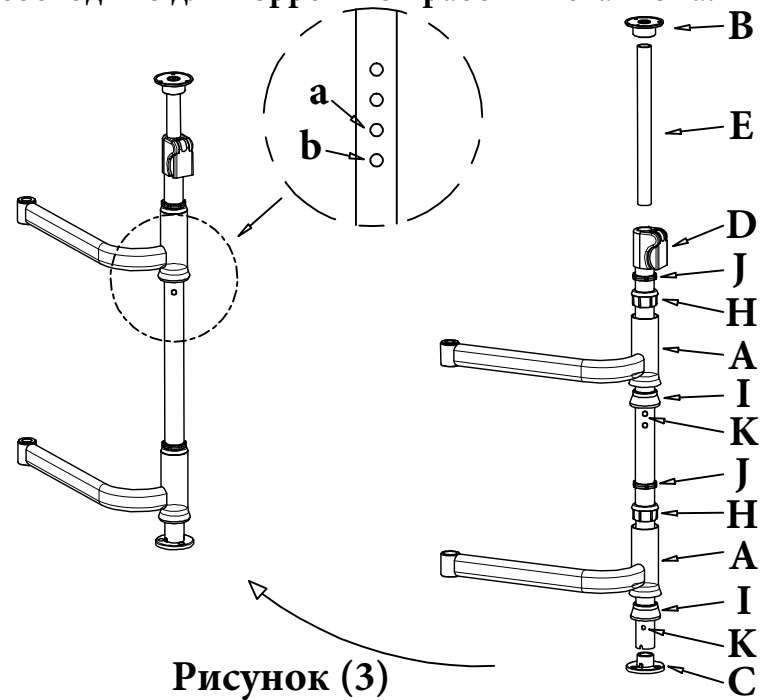
Рисунок (2)

Инструкция по установке углового механизма Eclipse UW310R.600GCP (Фасад справа)

Список деталей



3. Зафиксируйте детали H, A, I и K в порядке сверху вниз на главной оси D, согласно рисунку 3, затем установите детали J и в конце соедините деталь E. Подрегулируйте высоту под отверстия a и b. Что бы детали A и G были в одной плоскости. Это необходимо для корректной работы механизма.



4. Установите детали F в модуль согласно рисунку 4.

