



КОМПЛЕКТУЮЩИЕ ДЛЯ КОРПУСНОЙ МЕБЕЛИ

ЛИЦЕВАЯ ФУРНИТУРА 9

- Ручки мебельные **10** Крючки мебельные **81**
Полкодержатели **86** Опоры регулируемые **90**
Опоры для столов **94** Опоры колесные **95**

НАПОЛНЕНИЕ И АКСЕССУАРЫ 97

- Наполнение для кухонной мебели **98**
Наполнение для шкафов гардеробных комнат **106**
Наполнение для офисной мебели **112**

ВНУТРЕННЯЯ ФУРНИТУРА 113

- Петли мебельные **114** Механизмы подъема **128**
Демпферы **132** Направляющие скрытого монтажа **134**
JETBOX Ultra **140** JETBOX Plus **144** JETBOX **148**

СВЕТИЛЬНИКИ 151

- Светодиодные светильники **152** Светильники-клипсы **182**
Профили для светодиодных лент **186** Светодиодные ленты **188**
Аксессуары для светодиодных светильников **190**

КОМПЛЕКТУЮЩИЕ ДЛЯ МЯГКОЙ МЕБЕЛИ

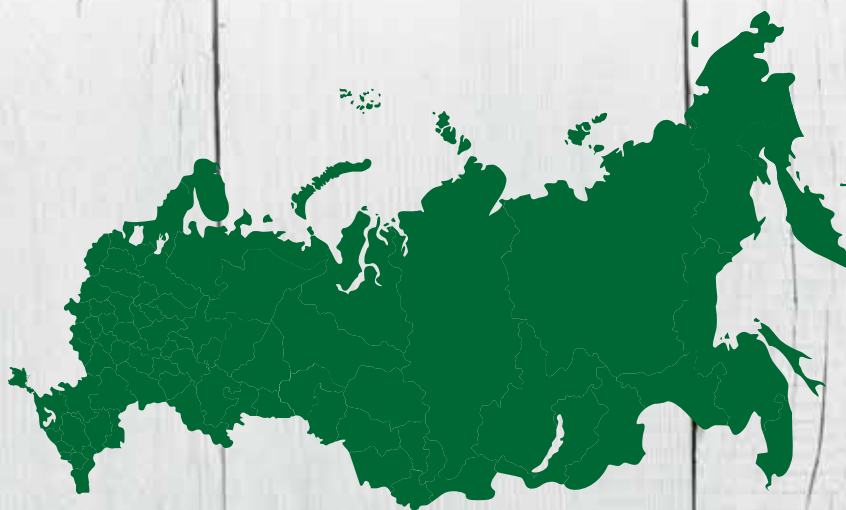
ЛИЦЕВАЯ ФУРНИТУРА 195

- Опоры декоративные **196**
Зарядные устройства для встраивания в мебель **200**

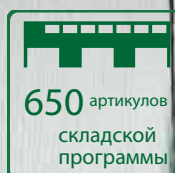
ВНУТРЕННЯЯ ФУРНИТУРА 201

- Механизмы трансформации **202**
Зацепы для мягкой мебели **204**

JET – БОЛЕЕ 11 ЛЕТ НА РЫНКЕ РОССИИ!



Региональная сеть продаж свыше 50 городов



1 000 000 ЕДИНИЦ ПРОДУКЦИИ
в месяц

JET – БОЛЕЕ 11 ЛЕТ НА РЫНКЕ РОССИИ!

В 2006 году компанией АМЕТИСТ был создан проект качественной фурнитуры для мебели, зарегистрированный в России Федеральной службой по интеллектуальной собственности, патентам и товарным знакам (Роспатентом) как товарный знак JET.

Многолетний опыт поставок позволил специалистам компании предложить рынку продукцию, являющуюся достойной альтернативой массовому стандартному ассортименту комплектующих для мебели, поставляемых из Европы.

С целью оптимизации себестоимости продукции многие европейские производители фурнитуры и комплектующих активно сотрудничают с предприятиями стран, где получают наиболее благоприятные условия для осуществления производственного процесса на всех уровнях разработки. Являясь профессионалами в производстве той или иной продукции и заслужив высокую репутацию в европейской мебельной отрасли, они размещают там заказы или даже переносят туда собственные производства. Продукцию, изготовленную по OEM-соглашениям (Original equipment manufacturer), европейские фирмы под собственными именными брендами поставляют и в Россию.

В 2017 году в ассортимент компании АМЕТИСТ введена новая линейка JET ОПТИМА, которая открывает новые возможности для производства качественной мебели без компромиссов. Эта серия комплектующих является оптимальным ценовым предложением с учетом всех тенденций массового рынка. Мебельные петли с механизмом плавного за-



Ассортиментные группы торговой марки JET:

- Лицевая фурнитура
- Наполнение и аксессуары для мебели
- Внутренняя фурнитура
- Мебельные светильники
- Комплектующие для мягкой мебели

крывания – технологическая инновация, соответствующая максимальным требованиям эргономичности и комфорта. Широкий ассортимент петель и планок позволит подобрать решение для любой современной мебели.

На протяжении многих лет специалисты компании АМЕТИСТ существенно сокращают путь качественной продукции к отечественному производителю мебели, обеспечивая оптимальное соотношение качества продукции, ценового уровня и сервиса.



25 ЛЕТ КОМПАНИИ АМЕТИСТ

В 2017 году компания «Аметист» – признанный лидер мебельной отрасли и надежный бизнес-партнер – отметила свое 25-летие. За четверть века специализация и миссия компании остались неизменными: это снабжение российских производителей мебели качественными материалами и комплектующими для повышения конкурентоспособности мебели отечественного производства.

В складской программе более 5 000 наименований продукции в нескольких ценовых сегментах от 80 зарубежных поставщиков, крупнейших производителей из Европы и ЮВА. Клиентами компании являются более 3 000 производите-

лей мягкой и корпусной мебели из 50 регионов Российской Федерации, среди которых крупнейшие мебельные фабрики и активно развивающиеся предприятия.

Компания АМЕТИСТ имеет разветвленную сеть филиалов и дилеров в 55 городах России, что позволяет отечественным производителям оперативно получать продукцию не только в центральном округе, но и во многих регионах РФ.



Ассортимент компании АМЕТИСТ:

- Лицевая фурнитура для корпусной мебели
- Наполнение и аксессуары для мебели
- Внутренняя фурнитура для корпусной мебели
- Мебельные светильники
- Алюминиевые и пластиковые системы
- Комплектующие для мягкой мебели
- Мебельные ткани
- Натуральная кожа
- Искусственная кожа
- Наполнители
- Материалы для контрактных проектов
- Технические материалы
- Готовые изделия



1. СТАБИЛЬНОЕ КАЧЕСТВО ПРОДУКЦИИ

Продукция торговой марки JET® выпускается на крупных промышленных предприятиях. Специалисты компании АМЕТИСТ выбирают поставщиков на основе тщательного анализа производственных мощностей, оборудования и системы менеджмента компаний. Обязательным условием является многолетний опыт работы с европейскими заказчиками. Сотрудники компании АМЕТИСТ осуществляют разработку, модернизацию или адаптацию продукции с учётом специфики требований российских производителей и последних тенденций мебельной моды. Прежде, чем попасть в ассортиментный ряд, продукция в зависимости от вида проходит дополнительное тестирование на различные показатели износостойкости и нагрузки в независимых лабораториях Европы, ЮВА и РФ в соответствии с международными стандартами качества и системой ГОСТ. Обеспечен многоуровневый контроль качества сырья, производственных процессов, упаковки и конечной продукции. Дополнительно осуществляется выборочный контроль каждой партии товара при приемке на склад компании АМЕТИСТ в РФ. Качество продукции JET® подтверждено многочисленными сертификатами и оценено дипломами профессиональных выставок.



2. ПРИНАДЛЕЖНОСТЬ К КРУПНОЙ КОМПАНИИ

Инициатором проекта и правообладателем торговой марки JET® является компания АМЕТИСТ, которая в течение многих лет специализируется в области поставок качественных материалов и комплектующих для производства мебели и имеет сложившийся имидж надежного поставщика в российской мебельной отрасли, а также высокую репутацию среди многочисленных зарубежных партнеров.



3. ИЗВЕСТНОСТЬ

За 11 лет существования торговая марка JET® приобрела широкую известность, завоевала популярность во многих регионах РФ, характеризуясь высокой степенью лояльности пользователей. Параметры узнаваемости торговой марки JET® находятся на лидирующих позициях среди российских производителей мебели. Продукция JET® заслуженно имеет высокую репутацию среди российских производителей мебели.



4. ЗАЩИТА ПРОДУКЦИИ И ДЕЛОВОЙ РЕПУТАЦИИ

Торговая марка JET® зарегистрирована в России Федеральной службой по интеллектуальной собственности, патентам и товарным знакам (Роспатентом) как товарный знак (знак обслуживания) со словесным элементом, что дает правообладателю, компании АМЕТИСТ, исключительные права на его использование.



5. ОПТИМАЛЬНЫЙ АССОРТИМЕНТНЫЙ РЯД

В обновленном презентационном каталоге торговой марки JET® представлены позиции, которые составляют постоянно поддерживаемую складскую программу, а также новинки ассортимента.

Высокая динамика развития ассортимента была достигнута благодаря постоянному мониторингу рынка, тщательному выявлению и изучению потребностей, а также тесному сотрудничеству с поставщиками.

Ассортиментная политика JET® направлена на оптимизацию ассортиментного ряда с высокой степенью универсальности в применении, модернизацию и совершенствование качественных характеристик продукции.



6. НАДЕЖНОСТЬ ПОСТАВОК

Складской комплекс класса «А», расположенный в ближайшем Подмосковье, позволяет обеспечивать гарантийные запасы продукции торговой марки JET® на несколько месяцев. Это помогает нивелировать логистические и производственные риски поставок, а также резкие сезонные колебания потребления продукции. Грамотная система внедрения новых ассортиментных позиций, прогнозирование потребления, контроль этапов движения заказов в цепочке поставок, разработанная система статистических показателей – все это позволяет оптимизировать риски для российских производителей мебели, несмотря на удаленность и большое «плечо» доставки.



7. ОПТИМАЛЬНАЯ ЦЕНОВАЯ ПОЛИТИКА

Ценовая политика торговой марки JET направлена на разработку демократичной линейки продукции для российской мебели массового спроса и обеспечение оптимального соотношения качества продукции, ценового уровня и сервиса. Сегодня ассортиментная линейка JET® является оптимально сбалансированным предложением и успешно конкурирует со многими европейскими аналогами.



8. КОМАНДА ПРОФЕССИОНАЛОВ

Специалисты, обеспечивающие выбор поставщиков, разработку ассортимента, регулярность поставок, хранение, комплектацию и продажу продукции, имеют высокую квалификацию, многолетний практический опыт работы в области снабжения мебельных предприятий, находятся в постоянном контакте с поставщиками и ведущими производителями российской мебели с целью постоянного совершенствования продукции.

Техническая подготовка, многочисленные тренинги на заводах производителей в Европе и ЮВА, постоянный мониторинг новых тенденций на специализированных международных выставках позволяют обеспечить более внимательное отношение к потребностям клиентов. Наша цель – долгосрочное и взаимовыгодное сотрудничество.



9. ОПЕРАТИВНОЕ СЕРВИСНОЕ ОБСЛУЖИВАНИЕ

Система персонального сервисного обслуживания в лице менеджера по развитию отношений с корпоративными клиентами и сервис-менеджера позволяет получить грамотную техническую поддержку специалистов, оперативную работу с заказами и поставками, образцы продукции для апробирования в производстве. Для розничных клиентов действует интернет-магазин **AMETIST-STORE.RU** с удобной навигацией.



10. ВЫСОКИЙ УРОВЕНЬ ПРЕЗЕНТАЦИИ

Вниманию клиентов предлагается многообразная система информационной поддержки внедрения и продвижения продукции торговой марки JET®. В удобном презентационном каталоге представлен широкий ассортимент фурнитуры и комплектующих с подробными техническими описаниями и рекомендациями по использованию.

Подробнее с образцами продукции можно ознакомиться на презентационных фирменных стендах в шоу-руме АМЕТИСТ, а также на стендах компании во время работы профессиональных отраслевых выставок.

11. ДОВЕРИЕ КРУПНЕЙШИХ МЕБЕЛЬНЫХ ФАБРИК



Продукцию торговой марки JET® сегодня используют ведущие российские производители мебели, лидеры отрасли, производители мебели под заказ, ее активно продвигают профессиональные продавцы фурнитуры, сети DIY и молодые, прогрессивно развивающиеся компании.

12. РАЗВИТАЯ ДИЛЕРСКАЯ СЕТЬ



Познакомьтесь подробнее с продукцией торговой марки JET®, разместить заказы, получить образцы, каталог или техническую консультацию возможно в офисах и шоу-румах официальных дилеров компании АМЕТИСТ во многих регионах Российской Федерации.



ИЗДАНИЯ КОМПАНИИ АМЕТИСТ



Генеральный каталог
по комплектующим-2017



Каталог по комплектующим JET



Каталог по материалам



Корпоративный журнал Ametist PRO
выпуск 21



СТЕНДЫ JET ДЛЯ ДЕМОНСТРАЦИИ ОБРАЗЦОВ КОМПЛЕКТУЮЩИХ

По вопросам размещения и условий предоставления фирменных демонстрационных стендов обращайтесь к своему персональному менеджеру.

JET

Коллекция
мебельных ручек



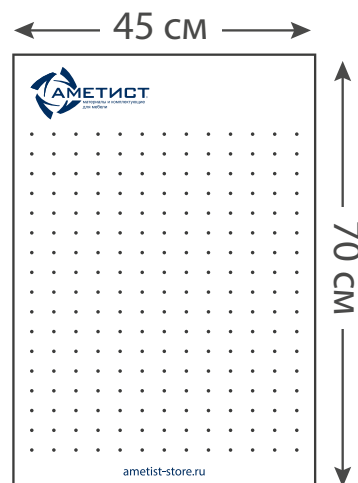
JET

Коллекция
светильников



JET

Настенные
стенды



JET

Коллекция
мебельных петель



JET

Наполнение для
кухонной мебели



JET

Коллекция
мебельных опор



ОРГАНИЗАЦИЯ ОБУЧЕНИЙ. МЕРЧЕНДАЙЗИНГ. КУРСЫ ПО JET

Специализированный учебный центр компании АМЕТИСТ, оснащенный современной материальной базой, предлагает программы повышения квалификации, профессиональной подготовки, переподготовки, обучения и аттестации в области материалов и комплектующих для мебели.

Специалистами АМЕТИСТ разработано несколько авторских курсов о деятельности компании, преимуществах и особенностях продукции в т.ч. торговой марки торговой марки JET по направлениям: внутренняя, лицевая фурнитура, наполнение для мебели и системы освещения JET. Базовые программы согласованы с ведущими мировыми производителями материалов и комплектующих для мебели. К проведению занятий регулярно привлекаются ведущие эксперты мебельного рынка в области материалов и комплектующих для мебели, являющиеся авторами-разработчиками собственных курсов.

Семинары и тренинги проводятся как в аудиториях учебного центра, так и на внешних площадках. Слушатели имеют возможность получать консультации специалистов в рамках тематики изученных курсов, а также рассылки новостей компании.

Целевая аудитория учебных программ АМЕТИСТ:

- Руководители мебельных фабрик и региональных партнеров компании.
- Дизайнеры мебельных фабрик.
- Специалисты отделов снабжения и качества мебельных производств.
- Менеджеры компаний-партнеров.
- Продавцы мебельных салонов.
- Сотрудники компании АМЕТИСТ.

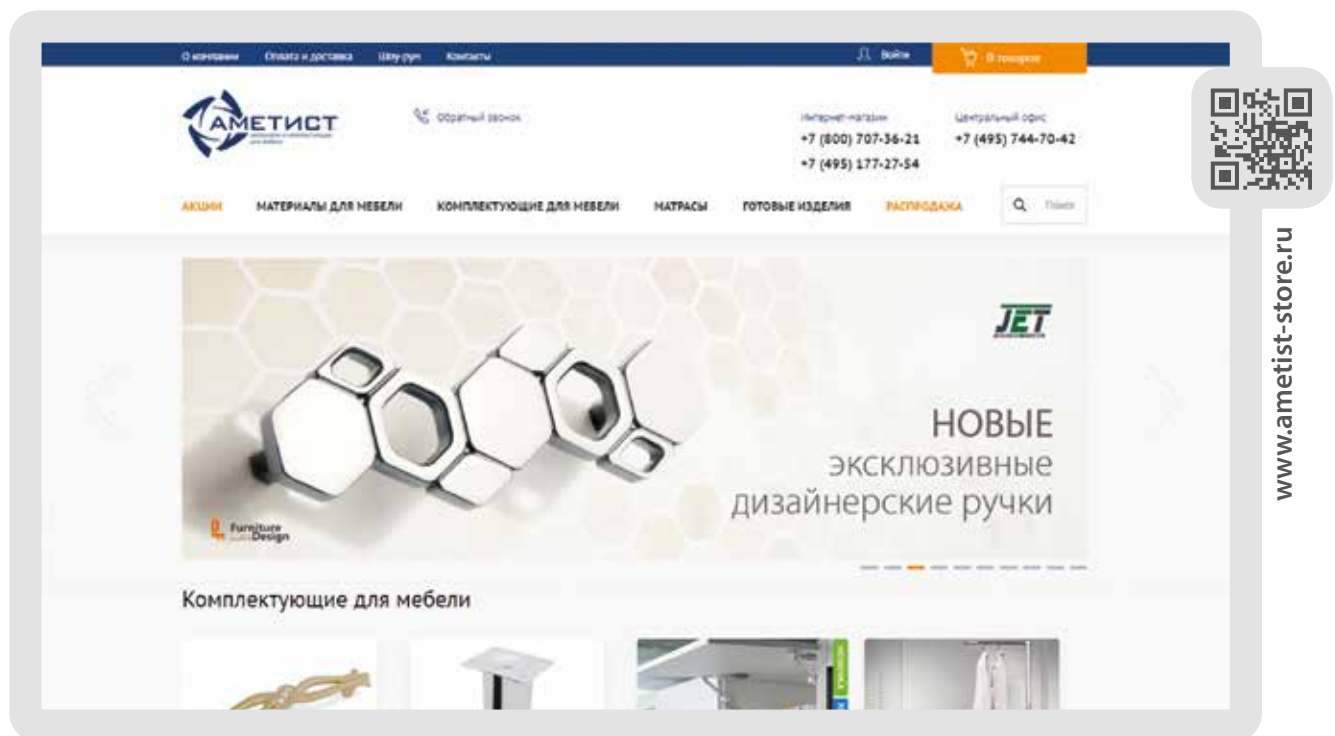
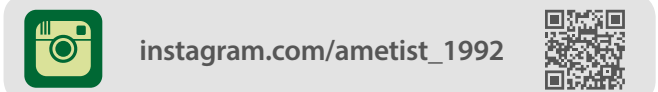
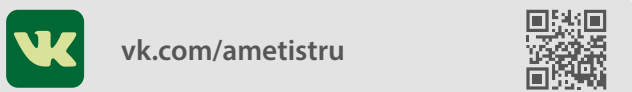
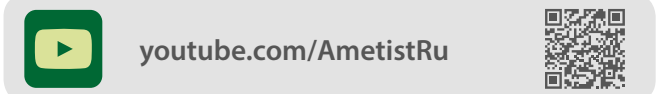
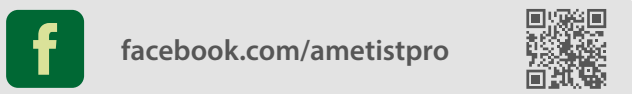
По вопросам записи и размещения заявки на проведение обучения обращайтесь по эл. почте: training@ametist.ru

Мерчендайзеры нашей компании ведут непрерывную работу по предоставлению образцов комплектующих для мебели и

всех маркетинговых инструментов мебельным салонам московских торговых центров.

Если вы заинтересованы в их услугах, обращайтесь к супервайзеру supervisor@ametist.ru

СОЦИАЛЬНЫЕ СЕТИ, САЙТЫ





ADVANCE

коллекция мебельных ручек

Furniture Design
МЕБЕЛЬ ИМАСТРИТОВСКОЕ



DESIGNED BY JET

ЛИЦЕВАЯ ФУРНИТУРА ДЛЯ КОРПУСНОЙ МЕБЕЛИ



НОВИНКА!

Артикул	Материал	Покрытие					
RQ134Z.096CP	замак	хром	40,3	26	120	96	100



НОВИНКА!

Артикул	Материал	Покрытие					
RQ134Z.096NP	замак	черный никель	40,3	26	120	96	100



НОВИНКА!

Артикул	Материал	Покрытие			
RQ134Z.021CP	замак	хром	24	33	500
RQ134Z.021NP	замак	черный никель	24	33	500

LINES

коллекция мебельных ручек

Furniture Design
группа компаний
Индустриал



DESIGNED BY JET



НОВИНКА!

Артикул	Материал	Покрытие					
RQ133Z.128CP	замак	хром	26	20	140	128	20
RQ133Z.128NP	замак	черный никель	26	20	140	128	20

НОВИНКА!

Артикул	Материал	Покрытие					
RQ133Z.096CP	замак	хром	5,6	20	109,3	96	25
RQ133Z.096NP	замак	черный никель	5,6	20	109,3	96	25

НОВИНКА!

Артикул	Материал	Покрытие			
RQ133Z.025CP	замак	хром	25,5	29,9	50
RQ133Z.025NP	замак	черный никель	25,5	29,9	50

ЛИЦЕВАЯ ФУРНИТУРА ДЛЯ КОРПУСНОЙ МЕБЕЛИ

BERGEN

коллекция мебельных ручек



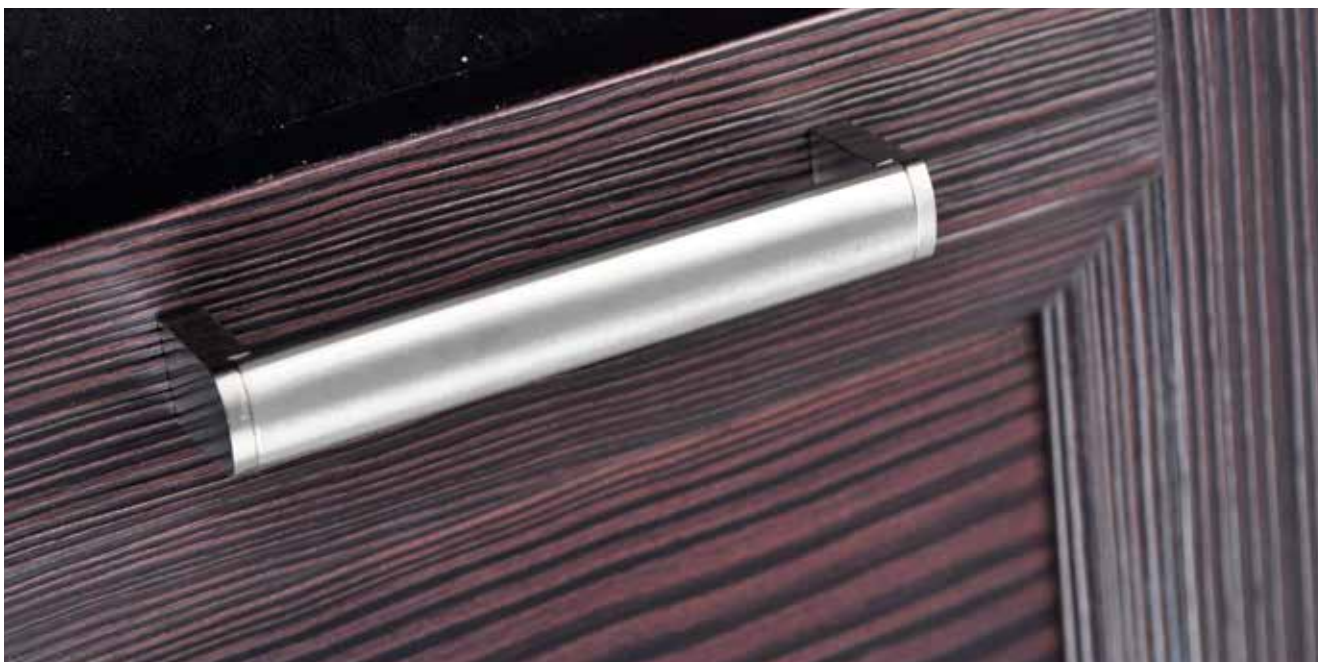
ЛИЦЕВАЯ ФУРНИТУРА ДЛЯ КОРПУСНОЙ МЕБЕЛИ

НОВИНКА!

Артикул	Материал	Покрытие					
RQ107S.128BN55	сталь	брашированный никель	30	10	137	128	25
RQ107S.160BN55	сталь	брашированный никель	30	10	170	160	25

ROOM

коллекция мебельных ручек



НОВИНКА!

Артикул	Материал	Покрытие					
RQ109S.128NN99	сталь	брашированный никель	30	20	136	128	20
RQ107S.160NN99	сталь	брашированный никель	30	20	168	160	20

ЛИЦЕВАЯ ФУРНИТУРА ДЛЯ КОРПУСНОЙ МЕБЕЛИ

LESTER

коллекция мебельных ручек



ЛИЦЕВАЯ ФУРНИТУРА ДЛЯ КОРПУСНОЙ МЕБЕЛИ



НОВИНКА!

Артикул	Материал	Покрытие						
RQ160Z.096CP99	замак	хром	22	17,7	119	96		25
RQ160Z.128CP99	замак	хром	22	17,7	147,7	128		25



НОВИНКА!

Артикул	Материал	Покрытие						
RQ160Z.128PG99	замак	золото	22	17,7	147,7	128		25



НОВИНКА!

Артикул	Материал	Покрытие						
RQ160Z.025CP99	замак	хром	24,5	24,5	50	-		25
RQ160Z.025PG99	замак	золото	24,5	24,5	50	-		25

MONOCHROME NEW

коллекция мебельных ручек



ЛИЦЕВАЯ ФУРНИТУРА ДЛЯ КОРПУСНОЙ МЕБЕЛИ



НОВИНКА!

Артикул	Материал	Покрытие						
RQ145Z.128CP99	замак	хром	26	24	138	128	25	
RQ145Z.160CP99	замак	хром	26	25	170	160	25	



НОВИНКА!

Артикул	Материал	Покрытие						
RQ145Z.128NN99	замак	брашированный никель	26	24	138	128	25	
RQ145Z.160NN99	замак	брашированный никель	26	25	170	160	25	

SIMBOL

коллекция мебельных ручек



ЛИЦЕВАЯ ФУРНИТУРА ДЛЯ КОРПУСНОЙ МЕБЕЛИ



НОВИНКА!

Артикул	Материал	Покрытие					
RQ104S.096BC99	сталь	брашированная античная медь	32	12	156	96	25
RQ104S.128BC99	сталь	брашированная античная медь	32	12	188	128	25
RQ104S.160BC99	сталь	брашированная античная медь	32	12	220	160	25
RQ104S.192BC99	сталь	брашированная античная медь	32	12	252	192	25
RQ104S.224BC99	сталь	брашированная античная медь	32	12	284	224	25

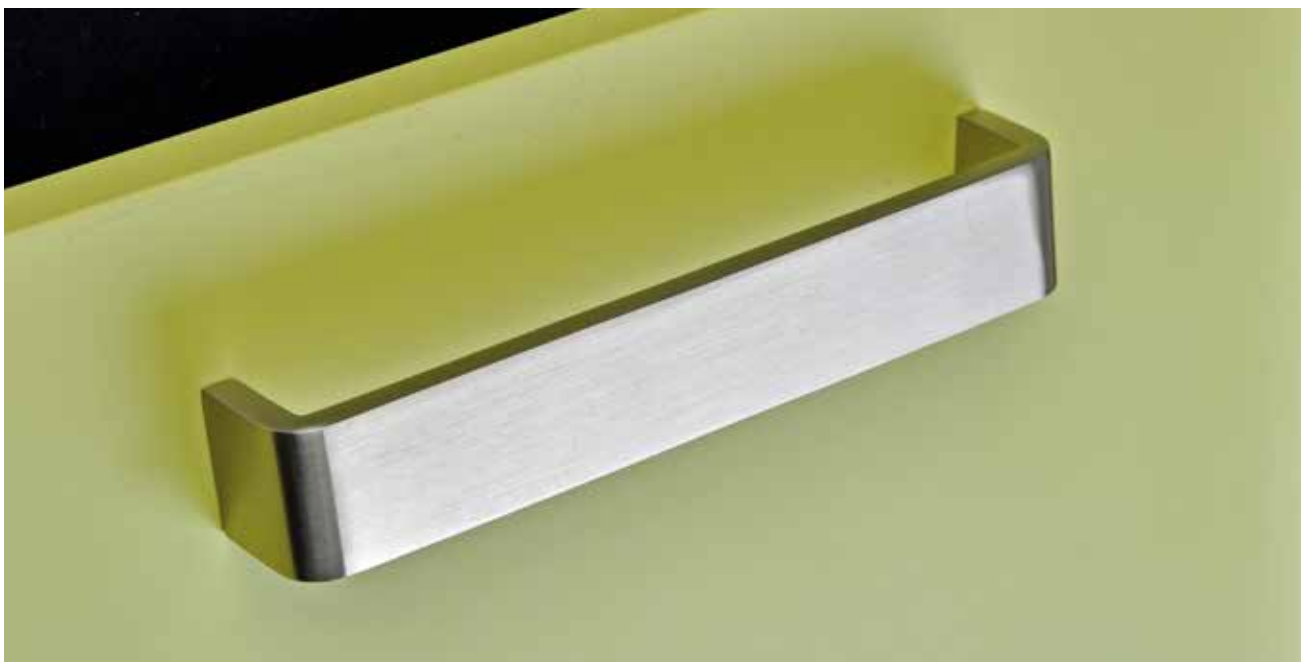


НОВИНКА!

Артикул	Материал	Покрытие					
RQ104S.128CF99	сталь	кофе	32	12	188	128	25

STILIKA

коллекция мебельных ручек



НОВИНКА!

Артикул	Материал	Покрытие					
RQ158A.128NN99	алюминий	брашированный никель	28	28	136	128	25
RQ158A.160NN99	алюминий	брашированный никель	28	29	168	160	25



НОВИНКА!

Артикул	Материал	Покрытие			
RQ158Z.021NN99	замак	брашированный никель	21	56	25



НОВИНКА!

Артикул	Материал	Покрытие			
RQ145Z.021CP99	замак	хром	21	34,6	25
RQ145Z.021NN99	замак	брашированный никель	21	34,6	25

ЛИЦЕВАЯ ФУРНИТУРА ДЛЯ КОРПУСНОЙ МЕБЕЛИ

ELIKA

коллекция мебельных ручек



ЛИЦЕВАЯ ФУРНИТУРА ДЛЯ КОРПУСНОЙ МЕБЕЛИ



НОВИНКА!

Артикул	Материал	Покрытие					
RQ141Z.064PG99	замак	золото	22	12	110	64	25
RQ141Z.096PG99	замак	золото	22	12	142	96	25



НОВИНКА!

Артикул	Материал	Покрытие			
RQ141Z.024PG99	замак	золото	24,5	29	50

ELIKA

коллекция мебельных ручек



НОВИНКА!

Артикул	Материал	Покрытие					
RQ142Z.096PG99	замак	золото	22	14,5	102	96	25
RQ142Z.128PG99	замак	золото	26,5	21	136	128	25



НОВИНКА!

Артикул	Материал	Покрытие					
RQ143Z.096PG99	замак	золото	23	17	105	96	25
RQ143Z.128PG99	замак	золото	24	17	136	128	25



НОВИНКА!

Артикул	Материал	Покрытие			
RQ143A.024PG99	алюминий	золото	25	12	50

OSLO

коллекция мебельных ручек



ЛИЦЕВАЯ ФУРНИТУРА ДЛЯ КОРПУСНОЙ МЕБЕЛИ



Артикул	Материал	Покрытие					
RQ161Z.128CP	замак	хром	29,5	27,6	167,5	128	20



Артикул	Материал	Покрытие					
RQ161Z.128NN	замак	брашированный никель	29,5	27,6	167,5	128	20




Артикул	Материал	Покрытие					
RQ161Z.128BA	замак	античная бронза Валенсия	29,5	27,6	167,5	128	20

LIMA

коллекция мебельных ручек





Артикул	Материал	Покрытие		\varnothing	
RQ161Z.025CP	замак	хром	25	29,5	25

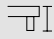



Артикул	Материал	Покрытие		\varnothing	
RQ161Z.025CM	замак	матовый хром	25	29,5	25

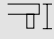



Артикул	Материал	Покрытие		\varnothing	
RQ161Z.025NN	замак	брашированный никель	25	29,5	25

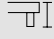



Артикул	Материал	Покрытие		\varnothing	
RQ161Z.025BA	замак	античная бронза Валенсия	25	29,5	25

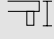



Артикул	Материал	Покрытие		\varnothing	
RQ161Z.025SA	замак	античное серебро	25	29,5	25



Артикул	Материал	Покрытие		\varnothing	
RQ161Z.025BL	замак	матовый черный	25	29,5	25



Артикул	Материал	Покрытие		\varnothing	
RQ161Z.025WT	замак	белый	25	29,5	25

BELFAST

коллекция мебельных ручек

ЛИЦЕВАЯ ФУРНИТУРА ДЛЯ КОРПУСНОЙ МЕБЕЛИ



Артикул	Материал	Покрытие					
RQ162Z.128CP	замак	хром	27,5	20	163,5	128	25

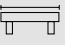


Артикул	Материал	Покрытие					
RQ162Z.128CM	замак	матовый хром	27,5	20	163,5	128	25

PRESTON

коллекция мебельных ручек

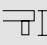

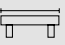
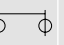



Артикул	Материал	Покрытие					
RQ165A.128CP	алюминий	хром	22	24	137	128	25



Артикул	Материал	Покрытие					
RQ165A.128CM	алюминий	матовый хром	22	24	137	128	25

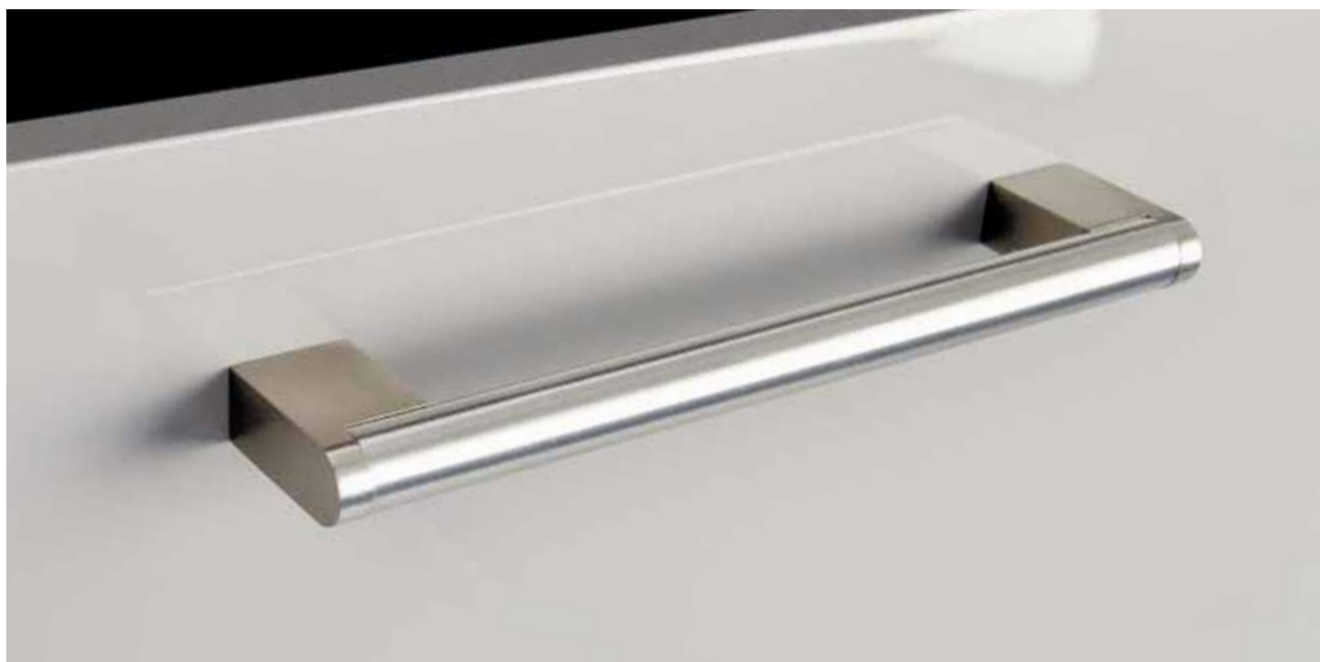


Артикул	Материал	Покрытие					
RQ165A.128NN	алюминий	брашированный никель	22	24	137	128	25

ASSENSE

коллекция мебельных ручек

ЛИЦЕВАЯ ФУРНИТУРА ДЛЯ КОРПУСНОЙ МЕБЕЛИ

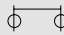


Артикул	Материал	Покрытие					
RQ105S.128NN	замак, сталь	брашированный никель	36,2	14	156	128	20
RQ105S.160NN	замак, сталь	брашированный никель	36,2	14	188	160	20
RQ105S.192NN	замак, сталь	брашированный никель	36,2	14	220	192	20
RQ105S.256NN	замак, сталь	брашированный никель	36,2	14	284	256	20
RQ105S.320NN	замак, сталь	брашированный никель	36,2	14	348	320	20

LUND

коллекция мебельных ручек



Артикул	Материал	Покрытие					
RQ106S.128SS	замак, сталь	нержавеющая сталь, хром	37	16	140	128	25
RQ106S.160SS	замак, сталь	нержавеющая сталь, хром	37	16	172	160	25
RQ106S.192SS	замак, сталь	нержавеющая сталь, хром	37	16	204	192	25
RQ106S.224SS	замак, сталь	нержавеющая сталь, хром	37	16	235	224	25

ODENSE

коллекция мебельных ручек



Артикул	Материал	Покрытие					
RQ156Z.320CP	замак	хром	27,5	17,8	367	256/320	25



Артикул	Материал	Покрытие					
RQ156Z.160CP	замак	хром	26	15,4	218	128/160	25

ЛИЦЕВАЯ ФУРНИТУРА ДЛЯ КОРПУСНОЙ МЕБЕЛИ

DUBLIN

коллекция мебельных ручек



Артикул	Материал	Покрытие					
RQ157A.320CP	алюминий	хром	29,7	8	355	320	20



Артикул	Материал	Покрытие					
RQ157A.160CP	алюминий	хром	30,4	8	195	160	25

BLACKPOOL

коллекция мебельных ручек

ЛИЦЕВАЯ ФУРНИТУРА ДЛЯ КОРПУСНОЙ МЕБЕЛИ



Артикул	Материал	Покрытие					
RQ706Z.480CP	замак	хром	27	8	500	448/480	25



Артикул	Материал	Покрытие					
RQ706Z.160CP	замак	хром	27	8	207	160/192	25

BLACKPOOL

коллекция мебельных ручек



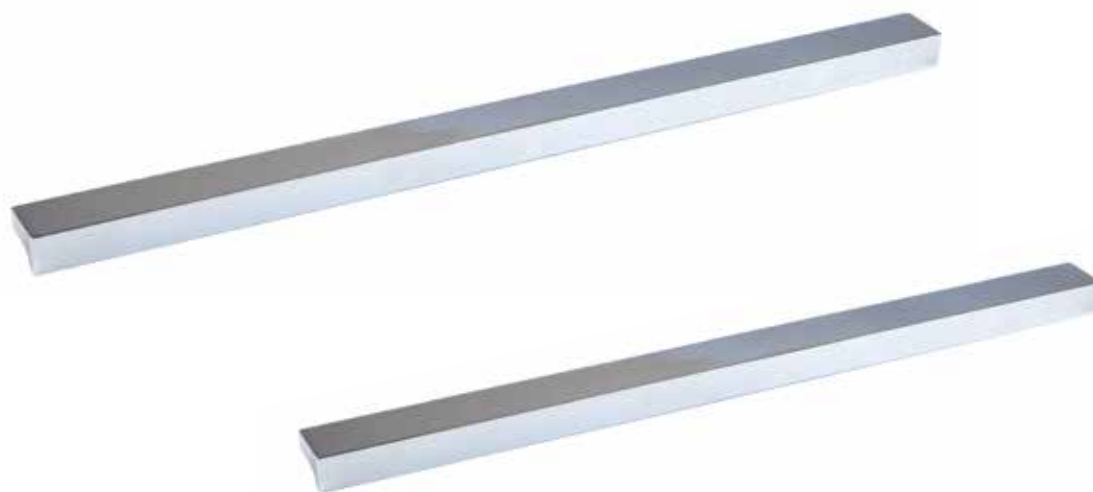
Артикул	Материал	Покрытие					
RQ706Z.480NP	замак	черный никель	27	8	500	448/480	25



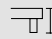



Артикул	Материал	Покрытие					
RQ706Z.160NP	замак	черный никель	27	8	207	160/192	25

LIGA

коллекция мебельных ручек



ЛИЦЕВАЯ ФУРНИТУРА ДЛЯ КОРПУСНОЙ МЕБЕЛИ

Артикул	Материал	Покрытие					
RQ707A.096CP	алюминий	хром	20	13	112	96	50
RQ707A.128CP	алюминий	хром	20	13	144	128	50
RQ707A.224CP	алюминий	хром	20	13	240	224	50
RQ707A.320CP	алюминий	хром	20	13	336	320	25
RQ707A.384CP	алюминий	хром	20	13	400	384	25

FLASH

коллекция мебельных ручек



Артикул	Материал	Покрытие					
RC155Z.160CP	замак	хром	31	14,5	206,5	160	160
RC155Z.192CP	замак	хром	31	16	247,1	192	130

QUADRO



Артикул	Материал	Покрытие					
RC154Z.032CP	замак	хром	40	52	42	32	170

MIRROR

коллекция мебельных ручек

ЛИЦЕВАЯ ФУРНИТУРА ДЛЯ КОРПУСНОЙ МЕБЕЛИ



Артикул	Материал	Покрытие					
RC153Z.064CP	замак	хром	22,5	33,5	147	64	100



Артикул	Материал	Покрытие					
RC153Z.032CP	замак	хром	21,5	27,5	83	32	175

SPLIT

коллекция мебельных ручек



Артикул	Материал	Покрытие					
RC152Z.192CP	замак	хром	27,5	14	199,5	192	70



Артикул	Материал	Покрытие					
RC152Z.192NP	замак	черный никель	27,5	14	199,5	192	70

MODERN JET

коллекция мебельных ручек

ЛИЦЕВАЯ ФУРНИТУРА ДЛЯ КОРПУСНОЙ МЕБЕЛИ



Артикул	Материал	Покрытие					
RC109A.160MA	алюминий	алюминий (окраш.)	24	24	194	160	152
RC110A.192MA	алюминий	алюминий (окраш.)	24	24	227	192	152



Артикул	Материал	Покрытие					
RH159A.096AA	алюминий	алюминий анодиров.	10	11	116	96	100

MODERN JET

коллекция мебельных ручек



Артикул	Материал	Покрытие					
RC117Z.096CP	замак	хром	24	42	150	96	100 (2x50)
RC117Z.096CM	замак	матовый хром	24	42	150	96	100 (2x50)
RC117Z.128CP	замак	хром	26	43	180	128	100 (2x50)
RC117Z.128CM	замак	матовый хром	26	43	180	128	100 (2x50)



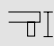


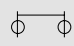

Артикул	Материал	Покрытие					
RC113F.128MA	замак, ал. профиль	алюминий (окраш.)	13	43	137	128	80

MODERN JET

коллекция мебельных ручек

ЛИЦЕВАЯ ФУРНИТУРА ДЛЯ КОРПУСНОЙ МЕБЕЛИ



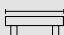
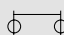



Артикул	Материал	Покрытие					
RQ196A.128CP	алюминиевый профиль	хром	30	12	160	128	125
RQ196A.160CP	алюминиевый профиль	хром	30	12	192	160	125
RQ196A.192CP	алюминиевый профиль	хром	30	12	256	192	80
RQ196A.256CP	алюминиевый профиль	хром	30	12	288	256	80
RQ196A.320CP	алюминиевый профиль	хром	30	12	385	320	80
RQ196A.512CP	алюминиевый профиль	хром	30	12	542	512	80

MODERN JET

коллекция мебельных ручек



Артикул	Материал	Покрытие					
RQ104S.128CR	сталь	полированный хром	35	12	168	128	100 (4x25)



Артикул	Материал	Покрытие					
RQ100S.096CP	сталь	полированный хром	28	10	146	96	200 (4x50)
RQ100S.128CP	сталь	полированный хром	28	10	178	128	200 (4x50)
RQ100S.160CP	сталь	полированный хром	28	10	210	160	200 (4x50)
RQ100S.192CP	сталь	полированный хром	28	10	242	192	100 (4x25)
RQ100S.224CP	сталь	полированный хром	28	10	274	224	100 (4x25)
RQ100S.256CP	сталь	полированный хром	28	10	306	256	100 (4x25)

MODERN JET

коллекция мебельных ручек

ЛИЦЕВАЯ ФУРНИТУРА ДЛЯ КОРПУСНОЙ МЕБЕЛИ



Артикул	Материал					
RR301L.256SS	нержавеющая сталь	40	14	270	256	100



Артикул	Материал	Покрытие					
RC123Z.160CP	замак	хром	21	25	178	160	160 (2x80)

MODERN JET

коллекция мебельных ручек



Артикул	Материал	Покрытие					
RQ198A.160CP	алюминий	хром	35	7	250	160	130
RQ198A.320CP	алюминий	хром	35	7	344	320	60



Артикул	Материал	Покрытие				
RQ177Z.128CP	замак	хром	28	4/7	156	96/128
RQ177Z.192CP	замак	хром	28	4/7	220	160/192
RQ177Z.320CP	замак	хром	28	4/7	348	288/320

MODERN JET

коллекция мебельных ручек

ЛИЦЕВАЯ ФУРНИТУРА ДЛЯ КОРПУСНОЙ МЕБЕЛИ



Артикул	Материал	Покрытие					
RQ121A.320CP	алюминий	хром	23,5	25,8	375	320	40



Артикул	Материал	Покрытие					
RQ120A.160CP	алюминий	хром	21	27	232	160/192	128

MODERN JET

коллекция мебельных ручек



Артикул	Материал	Покрытие					
RQ119A.160CP	алюминий	хром	26	26	196	160	126

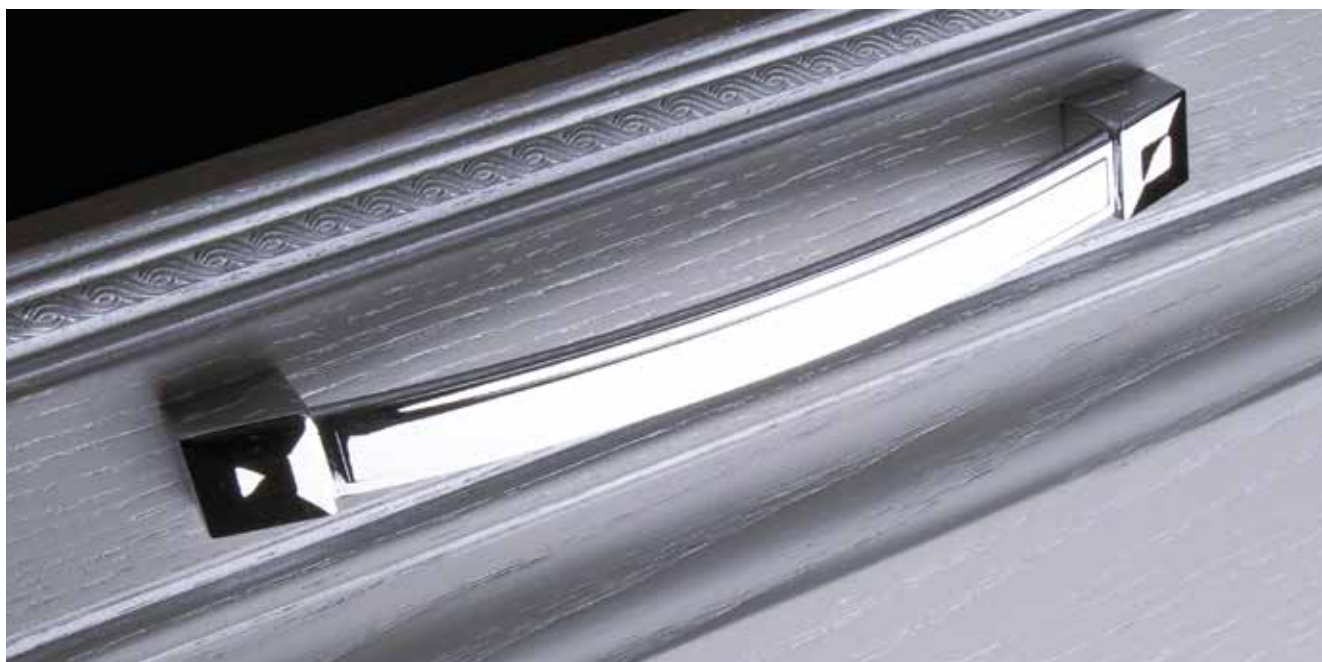


Артикул	Материал	Покрытие					
RQ144A.192CP	алюминий	хром	25	30	260	192	88

MODERN JET

коллекция мебельных ручек

ЛИЦЕВАЯ ФУРНИТУРА ДЛЯ КОРПУСНОЙ МЕБЕЛИ



Артикул	Материал	Покрытие					
RH183Z.160CP	замак	хром	29	20	184	160	100 (4x25)



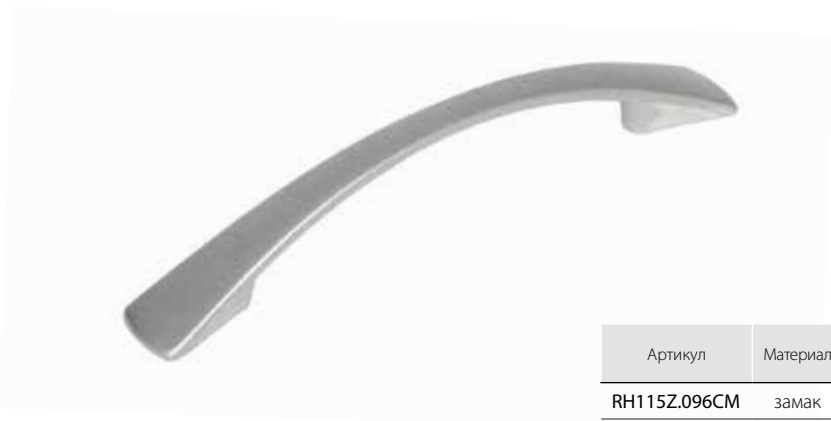
Артикул	Материал	Покрытие					
RH116Z.160CP	замак	хром	35	20	228	160	100 (4x25)

MODERN JET

коллекция мебельных ручек



Артикул	Материал	Покрытие					
RH111Z.160CP	замак	хром	31	25	214	160	100 (4x25)



Артикул	Материал	Покрытие					
RH115Z.096CM	замак	матовый хром	24	20	142	96	100
RH115Z.128CM	замак	матовый хром	25	20	184	128	120 (4x30)

ИНЬ И ЯНЬ

коллекция мебельных ручек

ЛИЦЕВАЯ ФУРНИТУРА ДЛЯ КОРПУСНОЙ МЕБЕЛИ



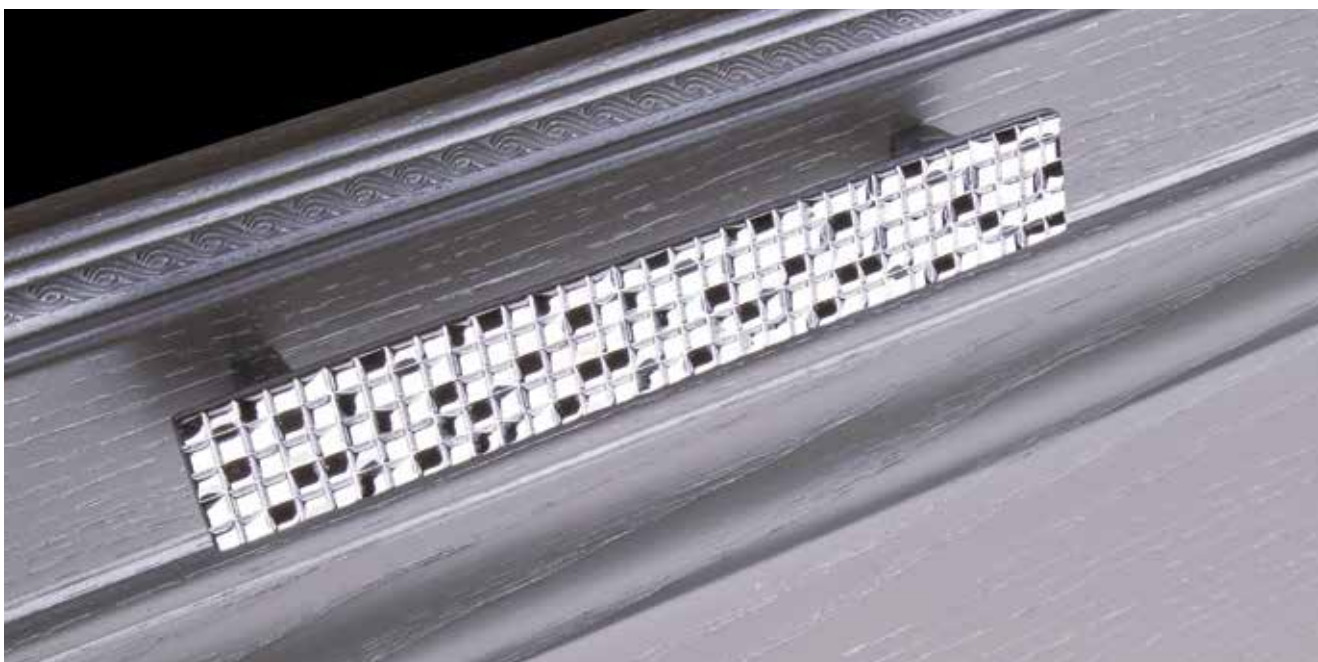
Артикул	Материал	Покрытие					
RC131Z.192CP	замак	хром	25	12	198	160/192	110



Артикул	Материал	Покрытие					
RC131Z.192NP	замак	черный никель	25	12	198	160/192	110

FROZEN

коллекция мебельных ручек



Артикул	Материал	Покрытие					
RH103Z.128CP	замак	хром	25	25	163	128	100 (4x25)
RH103Z.128CM	замак	матовый хром	25	25	163	128	100 (4x25)



Артикул	Материал	Покрытие					
RH103Z.032CP	замак	хром	25	50	50	32	100 (4x25)
RH103Z.032CM	замак	матовый хром	25	50	50	32	100 (4x25)

CRYSTAL ICE

коллекция мебельных ручек

ЛИЦЕВАЯ ФУРНИТУРА ДЛЯ КОРПУСНОЙ МЕБЕЛИ



Артикул	Материал	Покрытие					
RZ401U.096CP	замак + кристаллы	хром	28	19	178	96	75



Артикул	Материал	Покрытие					
RZ402U.128CP	замак + кристаллы	хром	30	18	145	128	120



Артикул	Материал	Покрытие					
RZ403U.320CP	замак + кристаллы	хром	32	9,5	358	320	48
RZ403U.192CP	замак + кристаллы	хром	32	9,5	230	192	75
RZ403U.160CP	замак + кристаллы	хром	32	9,5	198	160	75

CRYSTAL ICE

коллекция мебельных ручек



Артикул	Материал	Покрытие					
RZ404U.016CP	замак + кристаллы	хром	20	10	47	16	200



Артикул	Материал	Покрытие					
RZ402U.024CP	замак + кристаллы	хром	24	18	18	-	200



Артикул	Материал	Покрытие					
RZ401U.019CP	замак + кристаллы	хром	19	14	31	-	200



Артикул	Материал	Покрытие					
RZ408U.022GP	замак + кристаллы	золото	22	23	50	-	200



Артикул	Материал	Покрытие					
RZ407U.028BM	замак + кристаллы	матовая бронза	28	30	30	-	200

CHESTER

коллекция мебельных ручек

Furniture Design
М. ПЕТРА
И.М. Острожков

DESIGNED BY JET

ЛИЦЕВАЯ ФУРНИТУРА ДЛЯ КОРПУСНОЙ МЕБЕЛИ



НОВИНКА!

Артикул	Материал	Покрытие					
RQ132Z.128CP	замак	хром	15,3	28,5	161	128	250



НОВИНКА!

Артикул	Материал	Покрытие					
RQ132Z.128GN	замак	брашированный черный никель	15,3	28,5	161	128	250



НОВИНКА!

Артикул	Материал	Покрытие			
RQ132Z.028CP	замак	хром	28,3	30,3	500
RQ132Z.028GN	замак	брашированный черный никель	28,3	30,3	500

АТТИКА

коллекция мебельных ручек



НОВИНКА!

Артикул	Материал	Покрытие					
RQ147Z.096CP99	замак	хром	24	22	120	96	25
RQ147Z.128CP99	замак	хром	24	22	152	128	25



НОВИНКА!

Артикул	Материал	Покрытие					
RQ147Z.096NN99	замак	брашированный никель	24	22	120	96	25
RQ147Z.128NN99	замак	брашированный никель	24	22	152	128	25



НОВИНКА!

Артикул	Материал	Покрытие			
RQ147Z.022CP99	замак	хром	22,5	30	25
RQ147Z.022NN99	замак	брашированный никель	22,5	30	25

ЛИЦЕВАЯ ФУРНИТУРА ДЛЯ КОРПУСНОЙ МЕБЕЛИ

ANTIGA

коллекция мебельных ручек



ЛИЦЕВАЯ ФУРНИТУРА ДЛЯ КОРПУСНОЙ МЕБЕЛИ



НОВИНКА!

Артикул	Материал	Покрытие					
RQ159Z.064BA99	замак	античная бронза	24	10	93	65	25
RQ159Z.096BA99	замак	античная бронза	26	11	127	96	25



НОВИНКА!

Артикул	Материал	Покрытие					
RQ159Z.064NN99	замак	брашированный никель	24	10	93	65	25
RQ159Z.096NN99	замак	брашированный никель	26	11	127	96	25



НОВИНКА!

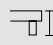




Артикул	Материал	Покрытие			
RQ159Z.025BA99	замак	античная бронза	24	30/19,5	50
RQ159Z.025NN99	замак	брашированный никель	24	30/19,5	50

CLEAR

коллекция мебельных ручек



НОВИНКА!

Артикул	Материал	Покрытие					
RQ146Z.096SA99	замак	античное серебро	26,5	8,5	107	96	50
RQ146Z.128SA99	замак	античное серебро	29	10	142	128	25

ЛИЦЕВАЯ ФУРНИТУРА ДЛЯ КОРПУСНОЙ МЕБЕЛИ

ARIA

коллекция мебельных ручек



ЛИЦЕВАЯ ФУРНИТУРА ДЛЯ КОРПУСНОЙ МЕБЕЛИ



НОВИНКА!

Артикул	Материал	Покрытие					
RQ195Z.160SA99	замак	античное серебро	28	16,5	178	160	25



НОВИНКА!

Артикул	Материал	Покрытие			
RQ195Z.025SA99	замак	античное серебро	26	25	25

RETRO

коллекция мебельных ручек



НОВИНКА!

Артикул	Материал	Покрытие					
RQ149Z.096SA99	замак	античное серебро	27	17	122	96	25
RQ149Z.128SA99	замак	античное серебро	29	19	155	128	25



НОВИНКА!

Артикул	Материал	Покрытие			
RQ149Z.020SA99	замак	античное серебро	19,5	35,5	25

IRONY

коллекция мебельных ручек



ЛИЦЕВАЯ ФУРНИТУРА ДЛЯ КОРПУСНОЙ МЕБЕЛИ



НОВИНКА!

Артикул	Материал	Покрытие					
RQ188S.096SA99	сталь	состаренное серебро	39	20	113	96	25
RQ188S.128SA99	сталь	состаренное серебро	38,5	20	114	128	25



НОВИНКА!

Артикул	Материал	Покрытие			
RQ188S.036SA99	сталь	состаренное серебро	36	68	25

TURINO

коллекция мебельных ручек



ЛИЦЕВАЯ ФУРНИТУРА ДЛЯ КОРПУСНОЙ МЕБЕЛИ

Артикул	Материал	Покрытие					
RQ108S.096BA	сталь/замак	античная бронза Валенсия	35	20	140	96	100
RQ108S.128BA	сталь/замак	античная бронза Валенсия	35	20	172	128	80
RQ108S.160BA	сталь/замак	античная бронза Валенсия	35	20	204	160	60
RQ108S.192BA	сталь/замак	античная бронза Валенсия	35	20	236	192	60
RQ108S.224BA	сталь/замак	античная бронза Валенсия	35	20	268	224	50
RQ108S.256BA	сталь/замак	античная бронза Валенсия	35	20	300	256	50

IMPERIA

коллекция мебельных ручек

ЛИЦЕВАЯ ФУРНИТУРА ДЛЯ КОРПУСНОЙ МЕБЕЛИ



DESIGNED BY JET



Артикул	Материал	Покрытие					
RZ191Z.096SA	замак	античное серебро	30,5	19	135	96	250 (5 x 50)



Артикул	Материал	Покрытие			
RZ191Z.029SA	замак	античное серебро	29	34,8	500 (5 x 100)

IMPERIA

коллекция мебельных ручек



DESIGNED BY JET



Артикул	Материал	Покрытие					
RZ191Z.096BA	замак	античная бронза	30,5	19	135	96	250 (5 x 50)



Артикул	Материал	Покрытие			
RZ191Z.029BA	замак	античная бронза	29	34,8	500 (5 x 100)

CHARM

коллекция мебельных ручек

ЛИЦЕВАЯ ФУРНИТУРА ДЛЯ КОРПУСНОЙ МЕБЕЛИ



DESIGNED BY JET



Артикул	Материал	Покрытие					
RZ192Z.128GP	замак	золото	36,5	17	147	128	250 (5 x 50)



Артикул	Материал	Покрытие			
RZ192Z.029GP	замак	золото	30	35	500 (5 x 100)

CHARM

коллекция мебельных ручек



Артикул	Материал	Покрытие					
RZ192Z.128BA	замак	античная бронза	36,5	17	147	128	250 (5 x 50)



Артикул	Материал	Покрытие			
RZ192Z.029BA	замак	античная бронза	30	35	500 (5 x 100)



Артикул	Материал	Покрытие					
RZ192Z.128SA	замак	античное серебро	36,5	17	147	128	250 (5 x 50)



Артикул	Материал	Покрытие			
RZ192Z.029SA	замак	античное серебро	30	35	500 (5 x 100)

ALMERIA

коллекция мебельных ручек

ЛИЦЕВАЯ ФУРНИТУРА ДЛЯ КОРПУСНОЙ МЕБЕЛИ



Артикул	Материал	Покрытие					
RQ189Z.096SA	замак	античное серебро	29,6	14,5	109	96	250 (25x10)



Артикул	Материал	Покрытие			
RQ189Z.023SA	замак	античное серебро	23,3	28,2	500 (50x10)

ALMERIA

коллекция мебельных ручек



Артикул	Материал	Покрытие					
RQ189Z.096BA	замак	ант. бронза Валенсия	29,6	14,5	109	96	250 (25x10)



Артикул	Материал	Покрытие			
RQ189Z.023BA	замак	ант. бронза Валенсия	23,3	28,2	500 (50x10)

VERONA

коллекция мебельных ручек



ЛИЦЕВАЯ ФУРНИТУРА ДЛЯ КОРПУСНОЙ МЕБЕЛИ



Артикул	Материал	Покрытие					
RQ194Z.096SA	замак	античное серебро	25,5	15	126	96	25
RQ194Z.128SA	замак	античное серебро	31,8	19,3	162	128	25



Артикул	Материал	Покрытие				
RQ194Z.022SA	замак	античное серебро	21,7	30	34,8	25

VERONA

коллекция мебельных ручек



Артикул	Материал	Покрытие					
RQ194Z.096BA	замак	ант. бронза Валенсия	25,5	15	126	96	25
RQ194Z.128BA	замак	ант. бронза Валенсия	31,8	19,3	162	128	25



Артикул	Материал	Покрытие				
RQ194Z.022BA	замак	ант. бронза Валенсия	21,7	30	34,8	25

ЛИЦЕВАЯ ФУРНИТУРА ДЛЯ КОРПУСНОЙ МЕБЕЛИ

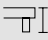

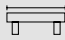

VERONA

коллекция мебельных ручек

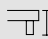
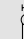





ЛИЦЕВАЯ ФУРНИТУРА ДЛЯ КОРПУСНОЙ МЕБЕЛИ



Артикул	Материал	Покрытие					
RQ194Z.096WG99	замак	белый глянец с золотом	25,5	15	126	96	25
RQ194Z.128WG99	замак	белый глянец с золотом	31,8	19,3	162	128	25



Артикул	Материал	Покрытие					
RQ194Z.022WG99	замак	белый глянец с золотом	21,7	30	34,8		25

DENIA

коллекция мебельных ручек



Артикул	Материал	Покрытие					
RQ195Z.128SA	замак	античное серебро	28	16,5	146	128	25



Артикул	Материал	Покрытие					
RQ195Z.128BA	замак	античная бронза Валенсия	28	16,5	146	128	25

RIMINI

коллекция мебельных ручек

ЛИЦЕВАЯ ФУРНИТУРА ДЛЯ КОРПУСНОЙ МЕБЕЛИ



Артикул	Материал	Покрытие					
RQ197Z.128SA	замак	античное серебро	25,4	14,6	146	128	25



Артикул	Материал	Покрытие					
RQ197Z.128BA	замак	античная бронза Валенсия	25,4	14,6	146	128	25

SAVONA

коллекция мебельных ручек



Артикул	Материал	Покрытие					
RQ199Z.096CM	замак	матовый хром	24,3	16,7	123,6	96	25



Артикул	Материал	Покрытие					
RQ199Z.096SA	замак	античное серебро	24,3	16,7	123,6	96	25



Артикул	Материал	Покрытие					
RQ199Z.096BA	замак	античная бронза Валенсия	24,3	16,7	123,6	96	25

MARANTA

коллекция мебельных ручек

ЛИЦЕВАЯ ФУРНИТУРА ДЛЯ КОРПУСНОЙ МЕБЕЛИ



Артикул	Материал	Покрытие					
RZ190Z.128MS	замак	серебро с чернением	29	15	141	128	300



Артикул	Материал	Покрытие					
RZ190Z.096MS	замак	серебро с чернением	25,5	14,5	108	96	350



Артикул	Материал	Покрытие					
RZ190Z.028MS	замак	серебро с чернением	27,5	21	35	-	500

LATTISA

коллекция мебельных ручек



Артикул	Материал	Покрытие					
RH178Z.096BA	замак	античная бронза	21,5	26,5	120	96	200



Артикул	Материал	Покрытие					
RH178Z.024BA	замак	античная бронза	23,5	26,5	58	-	200

BOURGEOIS

коллекция мебельных ручек

ЛИЦЕВАЯ ФУРНИТУРА ДЛЯ КОРПУСНОЙ МЕБЕЛИ



Артикул	Материал	Покрытие					
RH175Z.096BA	замак	античная бронза	22	39	173	96	200



Артикул	Материал	Покрытие					
RH175Z.023BA	замак	античная бронза	23	33	63	-	200

BOURGEOIS

коллекция мебельных ручек



Артикул	Материал	Покрытие					
RH171Z.096BA	замак	античная бронза	26	41	175	96	100
RH171Z.064BA	замак	античная бронза	21	33	135	64	200



Артикул	Материал	Покрытие					
RH172Z.128BA	замак	античная бронза	28	29	180	128	100



Артикул	Материал	Покрытие					
RH170Z.096BA	замак	античная бронза	24	44	185	96	100



Артикул	Материал	Покрытие					
RC176Z.096BP	замак	античная бронза	20	20	145	96	260
RC176Z.064BP	замак	античная бронза	19	18	110	64	360

DUET

коллекция мебельных ручек

ЛИЦЕВАЯ ФУРНИТУРА ДЛЯ КОРПУСНОЙ МЕБЕЛИ



Артикул	Материал	Покрытие					
RC192Z.160NA	замак	античный никель	27	26	160	-	100



Артикул	Материал	Покрытие					
RC192Z.028NA	замак	античный никель	24	26	44	-	160

DUET

коллекция мебельных ручек



Артикул	Материал	Покрытие					
RC192Z.160WG	замак	белый глянец с золотом	27	26	160	-	100

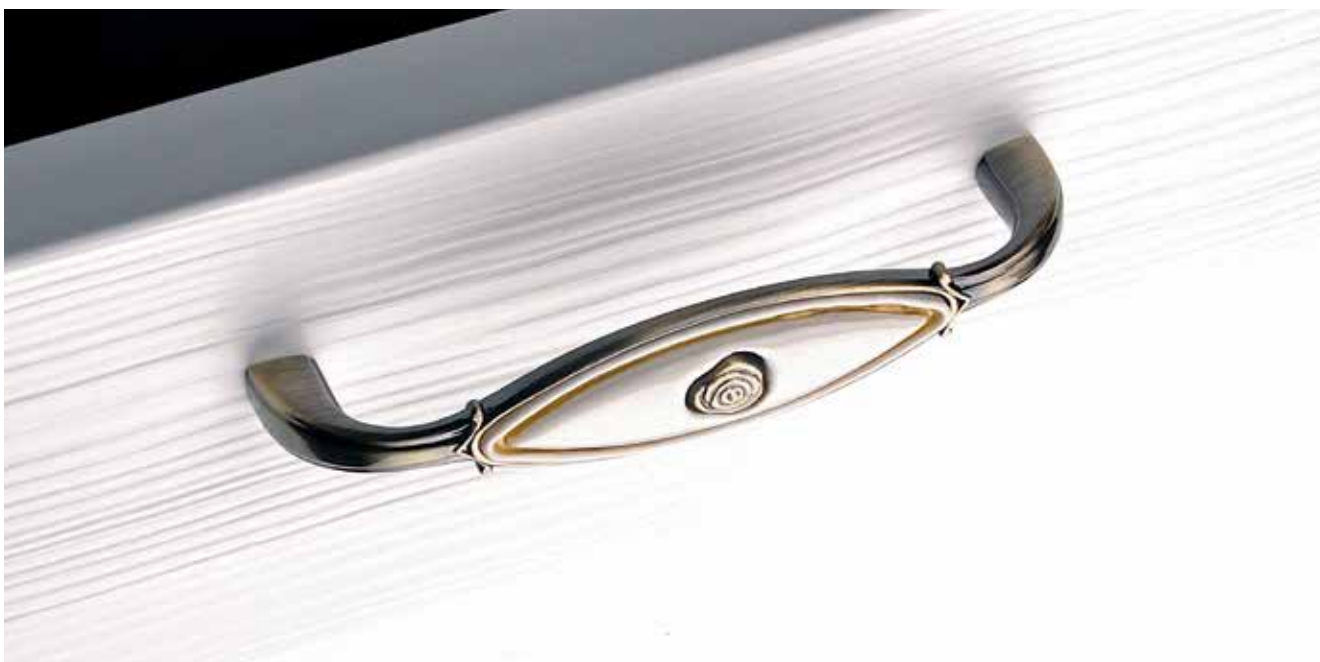


Артикул	Материал	Покрытие					
RC192Z.028WG	замак	белый глянец с золотом	24	26	44	-	160

CERAMICS

коллекция мебельных ручек

ЛИЦЕВАЯ ФУРНИТУРА ДЛЯ КОРПУСНОЙ МЕБЕЛИ



Артикул	Материал	Покрытие					
RH280J.096BP30	замак + керамика	бронза	26	20	106	96	200 (4x50)



Артикул	Материал	Покрытие					
RH219J.096BA36	замак + керамика	античная бронза	25	20	131	96	200 (4x50)



Артикул	Материал	Покрытие					
RH225J.096BA37	замак + керамика	античная бронза	27	23	123	96	200 (4x50)

CERAMICS

коллекция мебельных ручек



Артикул	Материал	Покрытие				ϕ	ϕ	
RH289J.023BA34	замак + керамика	античная бронза	23	20	32	-		400 (4x100)



Артикул	Материал	Покрытие				ϕ	ϕ	
RH285J.025BA35	замак + керамика	античная бронза	25	33	57	-		200 (4x50)



Артикул	Материал	Покрытие		ϕ	
RH267C.032CE30	керамика	-	32	35	200 (4x50)



Артикул	Материал	Покрытие		ϕ	
RH297J.029BA32	замак + керамика	античная бронза	29	30	200 (4x50)



Артикул	Материал	Покрытие		ϕ	
RH297J.025BA15	замак + керамика	бронза	25	25	200 (4x50)



Артикул	Материал	Покрытие		ϕ	
RH214J.024BA10	замак + керамика	античная бронза	24	20	400 (4x100)

CLASSIC

коллекция мебельных ручек

ЛИЦЕВАЯ ФУРНИТУРА ДЛЯ КОРПУСНОЙ МЕБЕЛИ



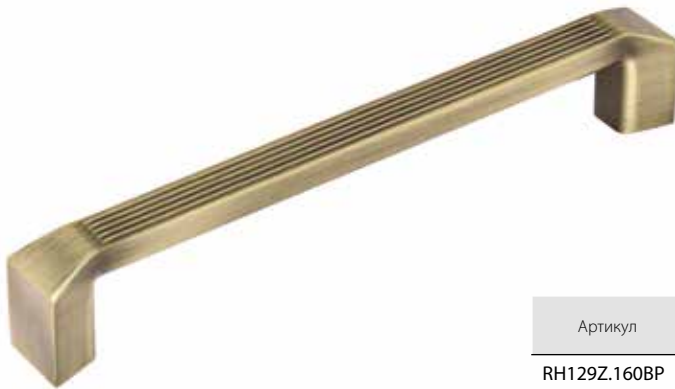
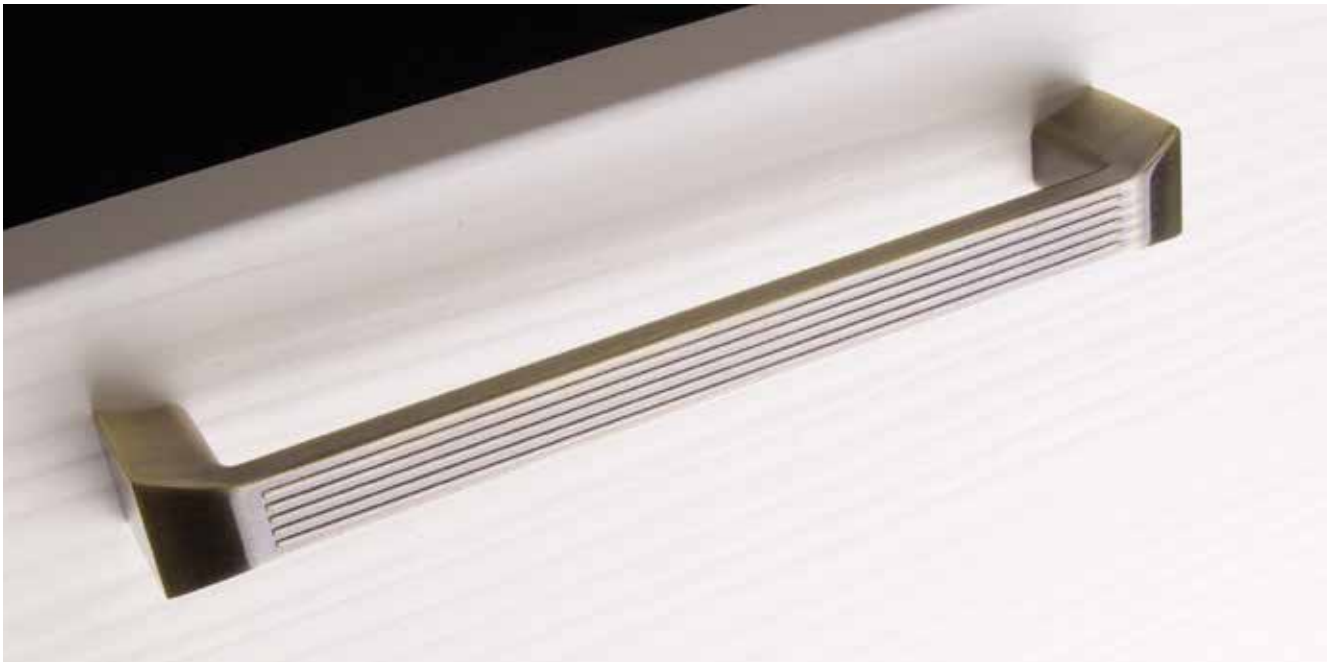
Артикул	Материал	Покрытие					
RH124Z.128BA	замак	античная бронза	29	29	141	128	100 (4x25)



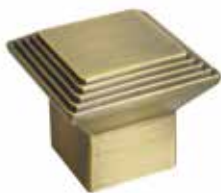
Артикул	Материал	Покрытие					
RH124Z.032BA	замак	античная бронза	25	31	72	32	200 (4x50)

CLASSIC

коллекция мебельных ручек



Артикул	Материал	Покрытие					
RH129Z.160BP	замак	бронза	30	21	174	160	100 (4x25)



Артикул	Материал	Покрытие					
RH129Z.016BP	замак	бронза	30	-	34,5	16	200 (4x50)

ЛИЦЕВАЯ ФУРНИТУРА ДЛЯ КОРПУСНОЙ МЕБЕЛИ

CLASSIC

коллекция мебельных ручек

ЛИЦЕВАЯ ФУРНИТУРА ДЛЯ КОРПУСНОЙ МЕБЕЛИ



Артикул	Материал	Покрытие					
RH151Z.096BA	замак	античная бронза	24	25	121	96	200 (4x50)



Артикул	Материал	Покрытие					
RH183Z.160BP	замак	бронза	29	20	184	160	200 (4x50)

CLASSIC

коллекция мебельных ручек



Артикул	Материал	Покрытие		\varnothing	
RH151Z.020BA	замак	античная бронза	20	24	200 (4x50)



Артикул	Материал	Покрытие		\varnothing	
RH101Z.022BA	замак	античная бронза	22	25	200



Артикул	Материал	Покрытие		\varnothing	
RH173Z.026BA	замак	античная бронза	26	30	200 (4x50)

CLASSIC

коллекция мебельных ручек

ЛИЦЕВАЯ ФУРНИТУРА ДЛЯ КОРПУСНОЙ МЕБЕЛИ



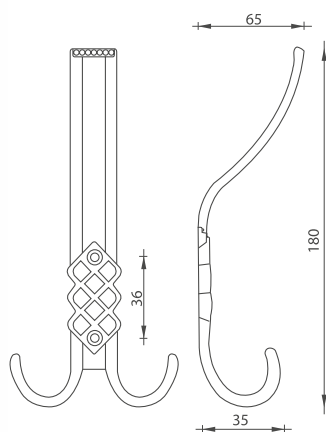
Артикул	Материал	Покрытие					
RH136Z.128BA	замак	античная бронза	23	38	163	128	100 (4x25)



Артикул	Материал	Покрытие					
RH135Z.128BA	замак	античная бронза	28	32	166	128	100 (4x25)

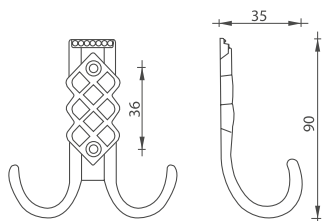
КРЮЧКИ

коллекция мебельных крючков



Артикул	Материал	Покрытие	
CH583Z.000BA	замак	античная бронза	100 (4x25)

В комплекте: крючок, 2 шурупа 3,5x16 мм в покрытии античная бронза.



Артикул	Материал	Покрытие	
CH584Z.000BA	замак	античная бронза	60 (4x15)

В комплекте: крючок, 2 шурупа 3,5x16 мм в покрытии античная бронза.

EVORA

коллекция мебельных крючков



ЛИЦЕВАЯ ФУРНИТУРА ДЛЯ КОРПУСНОЙ МЕБЕЛИ



Артикул	Материал	Покрытие				
CQ586A.002CP	алюминий	хром	86	20	21	25
CQ586A.002GP	алюминий	золото	86	20	21	25
CQ586A.002CM	алюминий	матовый хром	86	20	21	25

В комплекте: винты 4x25мм – 2 шт., дюбели 6x30мм – 2 шт.

EVORA

коллекция мебельных крючков



Артикул	Материал	Покрытие				
CQ585Z.003CP	замак	хром	124	32	75	25
CQ585Z.003CM	замак	матовый хром	124	32	75	25
CQ585Z.003NA	замак	матовый никель	124	32	75	25
CQ585Z.003SA	замак	античное серебро	124	32	75	25
CQ585Z.003BA	замак	античная бронза Валенсия	124	32	75	25

В комплекте: винты 4x25мм – 2 шт., дюбели 6x30мм – 2 шт.



Артикул	Материал	Покрытие				
CQ585Z.002CP	замак	хром	45	25	72	40
CQ585Z.002CM	замак	матовый хром	45	25	72	40
CQ585Z.002NA	замак	матовый никель	45	25	72	40
CQ585Z.002SA	замак	античное серебро	45	25	72	40
CQ585Z.002BA	замак	античная бронза Валенсия	45	25	72	40

В комплекте: винты 4x25мм – 2 шт., дюбели 6x30мм – 2 шт.

BERN

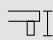



коллекция мебельных крючков



ЛИЦЕВАЯ ФУРНИТУРА ДЛЯ КОРПУСНОЙ МЕБЕЛИ



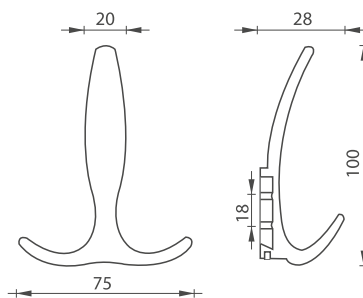
НОВИНКА!

Артикул	Материал	Покрытие				
CQ587A.003NP99	алюминий	черный никель	110	88,6	76,6	25
CQ588A.001NP99	алюминий	черный никель	42	33,4	20	50

В комплекте: винты

КРЮЧКИ

коллекция мебельных крючков



Артикул	Материал	Покрытие	
CH543Z.000CP	замак	хром	100 (4x25)
CH543Z.000CM	замак	матовый хром	100 (4x25)

В комплекте: крючок, съемное крепление, шестигранный ключ.

ПОЛКОДЕРЖАТЕЛИ

декоративные



Быстрый и надежный монтаж



Диапазон регулировки от 2 до 32 мм

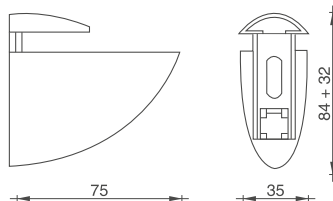


Используется для полок из любых материалов



Артикул	Материал	Покрытие	Нагрузка на 2 шт., кг	Диапазон регулировки, мм	
PC301A.084MA	алюминий	алюминий (окраш.)	max 15	от 2 до 32	48

В комплекте: 2 полкодержателя, набор креплений.



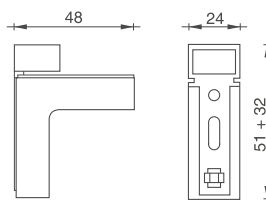
ПОЛКОДЕРЖАТЕЛИ

декоративные



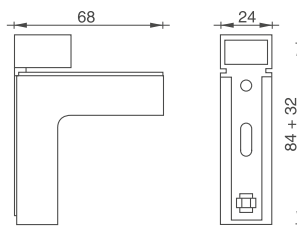
Артикул	Материал	Покрытие	Нагрузка на 2 шт, кг	Диапазон регулировки, мм	
PH302Z.051CM	замак	матовый хром	max 10	от 2 до 20	100 (4x25)

В комплекте: 1 полкодержатель, набор креплений.



Артикул	Материал	Покрытие	Нагрузка на 2 шт, кг	Диапазон регулировки, мм	
PH303Z.084CP	замак	хром	max 15	от 2 до 32	100 (4x25)
PH303Z.084CM	замак	матовый хром	max 15	от 2 до 32	100 (4x25)

В комплекте: 1 полкодержатель, набор креплений.



ПОЛКОДЕРЖАТЕЛИ

угловые



Быстрый и надежный монтаж



Используется для полок из любых материалов



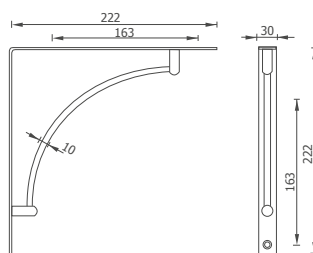
Нагрузка: max 35 кг на пару

ЛИЦЕВАЯ ФУРНИТУРА ДЛЯ КОРПУСНОЙ МЕБЕЛИ



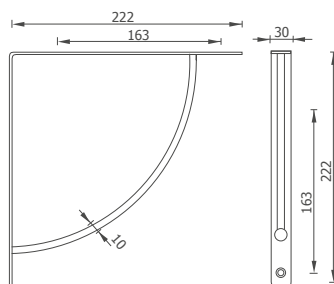
Артикул	Материал	Покрытие	
PR206S.222CP	сталь	хром	20
PR206S.222CM	сталь	матовый хром	20

В комплекте: полкодержатель, набор креплений.



Артикул	Материал	Покрытие	
PR207S.222CP	сталь	хром	20
PR207S.222CM	сталь	матовый хром	20

В комплекте: полкодержатель, набор креплений.



ПОЛКОДЕРЖАТЕЛИ

угловые



Артикул	Материал	Цвет	Размеры (высота x длина), мм	
PR216Q.180DD	сталь, пластик	коричневый	180x115	100
PR216Q.120DD	сталь, пластик	коричневый	120x80	200

В комплекте: полкодержатель, пластиковая декоративная накладка.



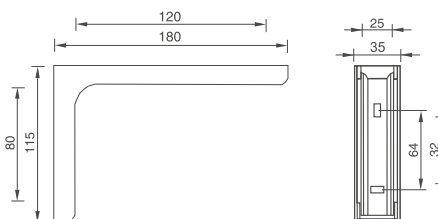
Артикул	Материал	Цвет	Размеры (высота x длина), мм	
PR216Q.180DL	сталь, пластик	светло-коричневый	180x115	100
PR216Q.120DL	сталь, пластик	светло-коричневый	120x80	200

В комплекте: полкодержатель, пластиковая декоративная накладка.



Артикул	Материал	Цвет	Размеры (высота x длина), мм	
PR216Q.180WT	сталь, пластик	белый	180x115	100
PR216Q.120WT	сталь, пластик	белый	120x80	200

В комплекте: полкодержатель, пластиковая декоративная накладка.



ОПОРЫ РЕГУЛИРУЕМЫЕ

металлические



Быстрый и надежный монтаж



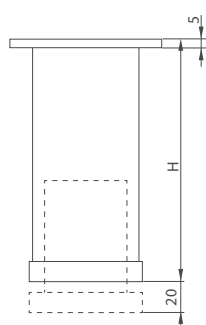
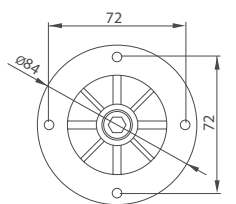
Толщина металла от 0,8 до 1,0 мм



Бесступенчатая регулировка по высоте до 20 мм

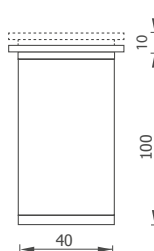
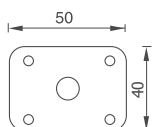


ЛИЦЕВАЯ ФУРНИТУРА ДЛЯ КОРПУСНОЙ МЕБЕЛИ



Толщина металла 1,0 мм

Артикул	Материал	Покрытие	Высота, мм	
FX210A.100AA	алюминий, пластик	алюминий	100	50
FX210A.150AA	алюминий, пластик	алюминий	150	50

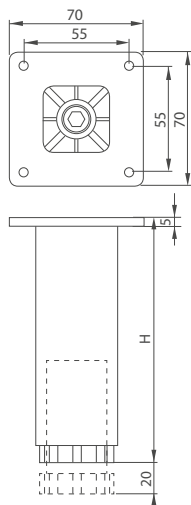


Толщина металла 1,0 мм

Артикул	Материал	Покрытие	Высота, мм	
FX244A.100AA	алюминий, пластик	алюминий	100	100

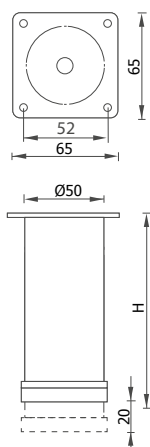
ОПОРЫ РЕГУЛИРУЕМЫЕ

металлические



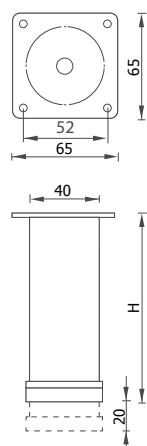
Толщина металла 0,8 мм

Артикул	Материал	Покрытие	Высота, мм	
FX212A.100AA	алюминий, пластик	алюминий	100	50
FX212A.150AA	алюминий, пластик	алюминий	150	50



Толщина металла 0,8 мм

Артикул	Материал	Покрытие	Высота, мм	
FX220S.080CP	сталь	хром	80	50
FX220S.100CP	сталь	хром	100	50
FX220S.120CP	сталь	хром	120	50
FX220S.150CP	сталь	хром	150	50



Толщина металла 0,9 мм

Артикул	Материал	Покрытие	Высота, мм	
FX222S.100CP	сталь	хром	100	50
FX222S.120CP	сталь	хром	120	50
FX222S.150CP	сталь	хром	150	50

ОПОРЫ

регулируемые пластиковые



Быстрая и надежная сборка



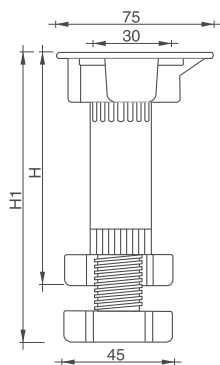
Высококачественные материалы



Крепление: стальным винтом с заглушкой белого цвета

Артикул	Материал	Цвет	Высота (H-H1), мм	
FR205A.160BL	пластик	черный	115-160	200

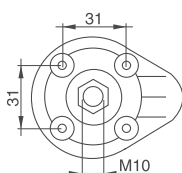
В комплекте: опора, крепление для деревянного цоколя, стальной винт, заглушка винта белого цвета.



Крепление: на пробке

Артикул	Материал	Цвет	Высота (H-H1), мм	
FU205D.170BL	пластик	черный	115-170	300

В комплекте: опора, крепление для деревянного цоколя.



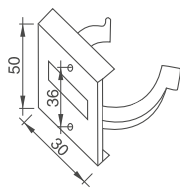
Крепление: на шурупах

Артикул	Материал	Цвет	Высота (H-H1), мм	
FU205C.155BL	пластик	черный	100-155	300

В комплекте: опора.

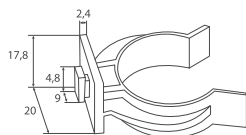
ОПОРЫ

регулируемые пластиковые




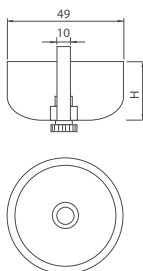
Клипса-держатель для деревянного цоколя

Артикул	Материал	Цвет	
FR219P.000BL	пластик	черный	5000



Крепление для пластикового цоколя

Артикул	Материал	Цвет	
FR209P.000BL	пластик	черный	5000



Артикул	Материал	Цвет	Высота, мм	
FR221P.017GR	АВС-пластик	серый	17	250
FR221P.027GR	АВС-пластик	серый	27	250

Регулировка осуществляется с помощью стального винта.
В комплекте: опора, заглушка в цвет опоры.



Артикул	Материал	Цвет	Высота, мм	
FR221P.027BL	пластик	черный	27	250

Регулировка осуществляется с помощью стального винта.
В комплекте: опора, заглушка в цвет опоры.

ОПОРЫ ДЛЯ СТОЛОВ

регулируемые




Бесступенчатая регулировка по высоте до 20 мм

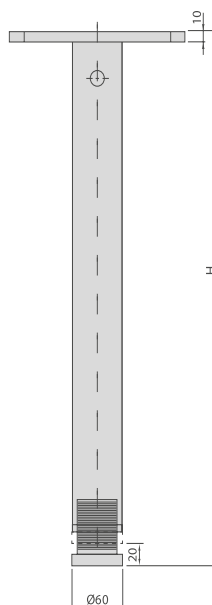
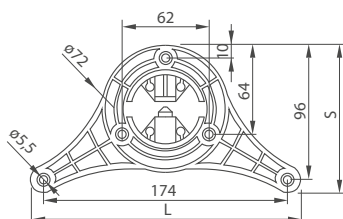


Толщина металла 0,9 мм



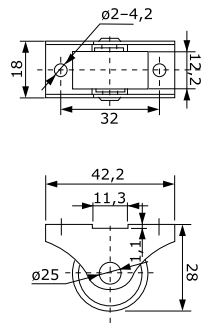
ЛИЦЕВАЯ ФУРНИТУРА ДЛЯ КОРПУСНОЙ МЕБЕЛИ

Артикул	Материал	Цвет	Высота, мм	Ø, мм	
FR415S.071CP	сталь	хром	710	60	4
FR415S.082CP	сталь	хром	820	60	4



ОПОРЫ КОЛЕСНЫЕ

декоративные

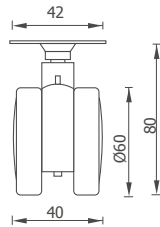


Ролик выкатной



Нагрузка: max 25 кг


Артикул	Материал	Цвет ролика	ø, мм	
FU304A.025WT	сталь, полипропилен, нейлон	белый	25	1000 (100x10)

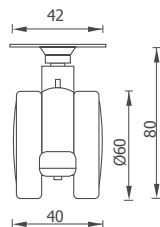


Опора без тормоза



Нагрузка: max 25 кг


Артикул	Материал	Цвет	ø, мм	
FR340A.060GR	сталь, полипропилен	серый	60	120

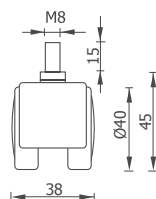


Опора с тормозом



Нагрузка: max 25 кг


Артикул	Материал	Цвет	ø, мм	
FU340B.060GR	сталь, полипропилен	серый	60	120



Опора без тормоза



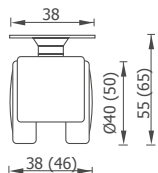
Нагрузка: max 25 кг

Артикул	Материал	Цвет	ø, мм	
FR311A.040BL	сталь, полипропилен	черный	40	200

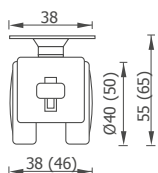
ОПОРЫ КОЛЕСНЫЕ

декоративные

ЛИЦЕВАЯ ФУРНИТУРА ДЛЯ КОРПУСНОЙ МЕБЕЛИ



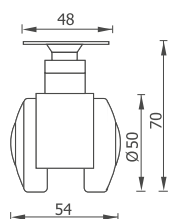
Опора без тормоза		Нагрузка: max 25 кг		
Артикул	Материал	Цвет	ø, мм	
FU310A.040BL	сталь, полипропилен	черный	40	200



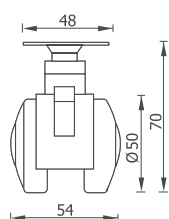
Опора без тормоза		Нагрузка: max 30 кг		
Артикул	Материал	Цвет	ø, мм	
FU310A.050BL	сталь, полипропилен	черный	50	200

Опора с тормозом		Нагрузка: max 25 кг		
Артикул	Материал	Цвет	ø, мм	
FU310B.040BL	сталь, полипропилен	черный	40	200

Опора с тормозом		Нагрузка: max 30 кг		
Артикул	Материал	Цвет	ø, мм	
FU310B.050BL	сталь, полипропилен	черный	50	200



Опора без тормоза		Нагрузка: max 40 кг		
Артикул	Материал	Цвет	ø, мм	
FU320A.051BL	замак, полипропилен	черный	50	200



Опора с тормозом		Нагрузка: max 40 кг		
Артикул	Материал	Цвет	ø, мм	
FU320B.051BL	замак, полипропилен	черный	50	200



НАПОЛНЕНИЕ И АКСЕССУАРЫ ДЛЯ КОРПУСНОЙ МЕБЕЛИ

FLURRY

коллекция посудосушителей



Подходит для монтажа в модуль без дна



Современный дизайн в покрытии хром




Подходит для 16 ДСП/МДФ



Широкий размерный ряд моделей

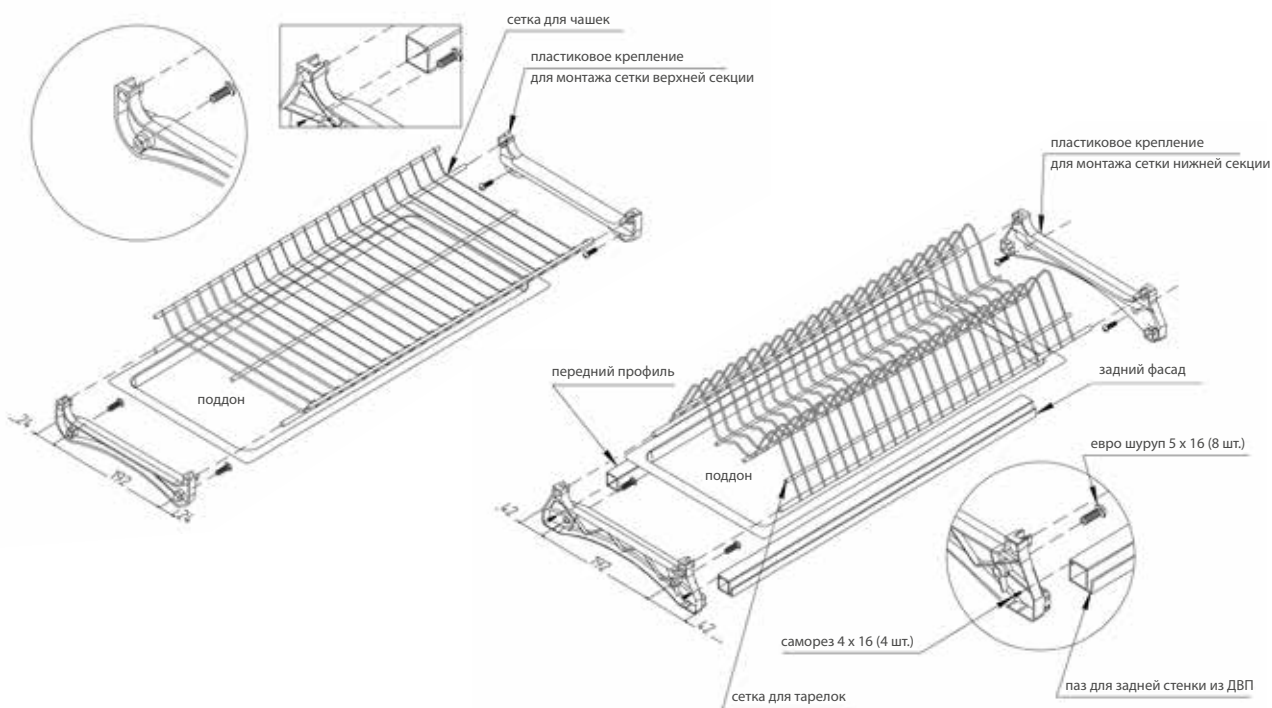


НАПОЛНЕНИЕ И АКСЕССУАРЫ ДЛЯ КОРПУСНОЙ МЕБЕЛИ

Артикул	Материал	Покрытие	Размеры рамки, мм	Для модуля шириной, мм	
SM116A.450CP	сталь	хром	366 x 276	450	10
SM116A.500CP	сталь	хром	466 x 276	500	10
SM116A.600CP	сталь	хром	566 x 276	600	10
SM116A.700CP	сталь	хром	666 x 276	700	10
SM116A.800CP	сталь	хром	766 x 276	800	10
SM116A.900CP	сталь	хром	866 x 276	900	10

В комплекте: алюминиевая рамка, высокая сетка для посуды, низкая сетка для посуды, 2 пластиковых поддона, 2 комплекта пластиковых креплений.

Размеры и схема монтажа



FLURRY

коллекция угловых посудосушителей



Подходит для монтажа в модуль без дна



Современный дизайн в покрытии хром



Свободный доступ ко всему содержимому




Оптимальное соотношение цены и качества



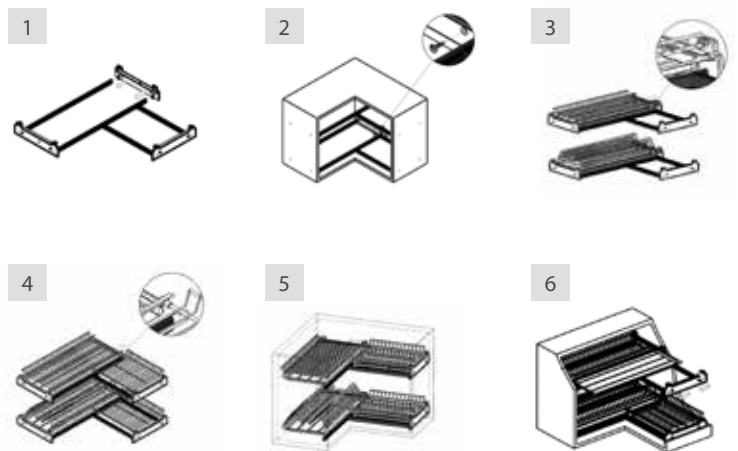
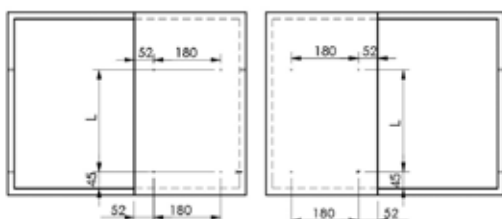
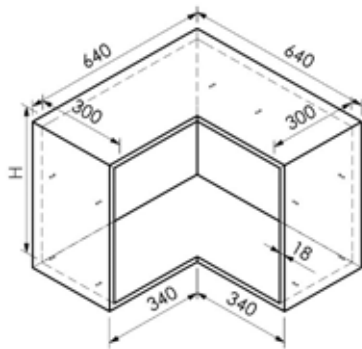
НОВИНКА!

Угловой посудосушитель

Артикул	Материал	Покрытие	Размеры для углового модуля, мм	Для модуля шириной, мм	
SW117S.600CP kit	сталь/пластик	хром	564 x 295	600	1

В комплекте: 2 угловых рамки, сетка для стаканов, сетка для тарелок, 2 маленьких сетки для углов, 2 больших пластиковых поддона, 2 маленьких пластиковых поддона, комплект креплений верхнего яруса сушки, установочные винты.

Размеры и схема монтажа



- 1 Сборка рамки.
- 2 Установка рамки в угловой модуль.
- 3 Установка сеток на рамку.
- 4 Регулировка сеток.
- 5 Расположение посудосушителя.
- 6 Готовая сборка.

ПОСУДОСУШИТЕЛИ

из хромированного прутка



Быстрый и надежный монтаж



Минимальная глубина модуля – 300 мм



Для ДСП 16 мм

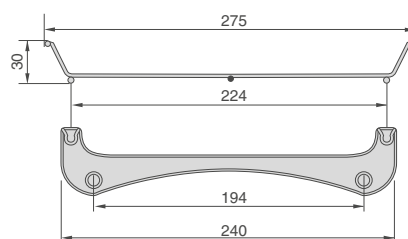
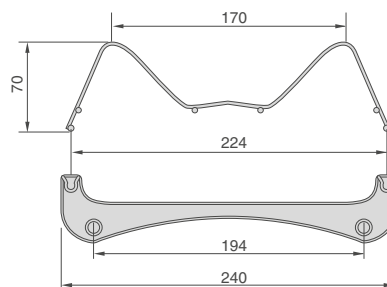


НАПОЛНЕНИЕ И АКСЕССУАРЫ ДЛЯ КОРПУСНОЙ МЕБЕЛИ



Артикул	Материал	Покрытие	Для модуля шириной, мм	
SM114A.400CP	сталь, пластик	хром	400	20
SM114A.500CP	сталь, пластик	хром	500	10
SM114A.600CP	сталь, пластик	хром	600	10
SM114A.700CP	сталь, пластик	хром	700	10
SM114A.800CP	сталь, пластик	хром	800	10
SM114A.900CP	сталь, пластик	хром	900	10

В комплекте: сетка плоская, сетка высокая, крепление, поддон пластиковый.



ПОСУДОСУШИТЕЛИ

из нержавеющей стали



Верхняя сетка имеет
изменяемый угол установки



Минимальная глубина
модуля – 300 мм

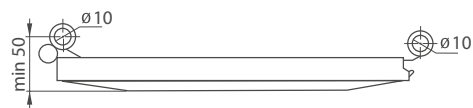
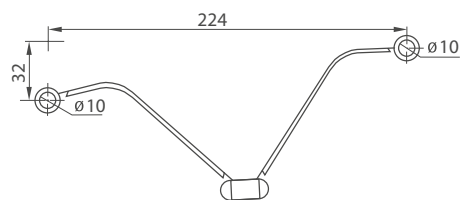


Для ДСП 16 и 18 мм



Артикул	Материал	Для модуля ширины, мм	
SM501A.500SS	нержавеющая сталь	500	5
SM501A.600SS	нержавеющая сталь	600	5
SM501A.700SS	нержавеющая сталь	700	5
SM501A.800SS	нержавеющая сталь	800	5
SM501A.900SS	нержавеющая сталь	900	5

В комплекте: сетка плоская, сетка высокая, крепление, поддон
пластиковый.



AURORA

коллекция наполнения для кухонной мебели

НАПОЛНЕНИЕ И АКСЕССУАРЫ ДЛЯ КОРПУСНОЙ МЕБЕЛИ



AURORA

коллекция наполнения для кухонной мебели



Быстрый и надежный монтаж



Направляющие полного выдвижения



Легкий уход



Современный дизайн



Свободный доступ
ко всему содержимому



Стойкое гальваническое
покрытие



Бутылочница для модуля 200 мм

Артикул	Материал	Покрытие	Крепление	Размеры (ШxГxВ), мм
SN150L.200CP	сталь	хром	слева	145 x 450 x 500
SN150R.200CP	сталь	хром	справа	145 x 450 x 500



Корзина для модуля 150

Артикул	Материал	Покрытие	Крепление	Размеры (ШxГxВ), мм
SN150L.150CP	сталь	хром	слева	104x450x500
SN150R.150CP	сталь	хром	справа	104x450x500



Корзина для модуля 150

Артикул	Материал	Покрытие	Для модуля шириной, мм	Размеры (ШxГxВ), мм
SN151A.150CP	сталь	хром	150	115x457x479

AURORA

коллекция наполнения для кухонной мебели

НАПОЛНЕНИЕ И АКСЕССУАРЫ ДЛЯ КОРПУСНОЙ МЕБЕЛИ



AURORA

коллекция наполнения для кухонной мебели



Быстрый и надежный монтаж



Направляющие полного выдвижения



EasyMotion – плавное и бесшумное закрывание



Современный дизайн



Свободный доступ ко всему содержимому



Стойкое гальваническое покрытие



EASY motion

Корзина трехуровневая для модуля 300

Артикул	Материал	Покрытие	Для модуля шириной, мм	Размеры (ШхГхВ), мм
SN152A.300CP	сталь	хром	300	245 x 450 x 510



EASY motion

Корзина для модуля 450 и 600

Артикул	Материал	Покрытие	Для модуля шириной, мм	Размеры (ШхГхВ), мм
SN153A.450CP	сталь	хром	450	418 x 450 x 140
SN153A.600CP	сталь	хром	600	568 x 450 x 140



Крепление фасада

Артикул	Материал	Покрытие	Для модуля шириной, мм	Размеры (ШхГхВ), мм
SN153A.000NI	сталь	хром	Для корзин на 450, 600	17 x 17 x 130

В комплекте: 2 крепления.

ШТАНГА ДЛЯ ОДЕЖДЫ

овальная



Быстрый и надежный монтаж



Толщина металла 1,2 мм



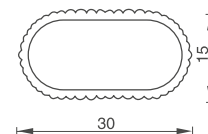
Рёбристое покрытие



НАПОЛНЕНИЕ И АКСЕССУАРЫ ДЛЯ КОРПУСНОЙ МЕБЕЛИ



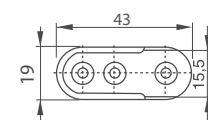
Артикул	Материал	Покрытие	Размеры, мм	
GR202A.000AA	алюминий	алюминий анодированный	3000 x 30 x 15	40
GR202A.300BR	алюминий	анодированное под бронзу	3000 x 30 x 15	40
GR202A.300GM	алюминий	анодированное под золото	3000 x 30 x 15	40



Держатель штанги для одежды

Артикул	Материал	Покрытие	Размеры, мм	
GR221Z.044NI	замак	никель	43 x 15,5	1000 (2x500)
GR221Z.044BR	замак	бронза	43 x 15,5	1000 (2x500)
GR221Z.044GM	замак	золото	43 x 15,5	1000 (2x500)

В комплекте: 1 держатель штанги.



ВЕШАЛКА ДЛЯ ОДЕЖДЫ

выдвижная



Быстрый и надежный монтаж



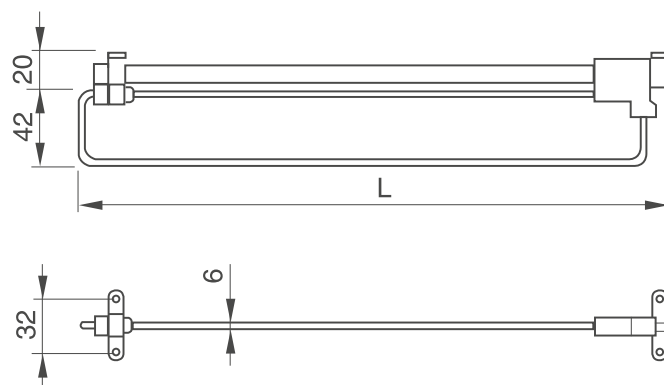
Крепится к нижней части полки



Легкий уход



Артикул	Материал	Покрытие	Ширина, мм	
GR128S.250CP	сталь, пластик	никель	250	80 (4x20)
GR128S.300CP	сталь, пластик	никель	300	80 (4x20)
GR128S.350CP	сталь, пластик	никель	350	80 (4x20)
GR128S.400CP	сталь, пластик	никель	400	80 (4x20)
GR128S.450CP	сталь, пластик	никель	450	80 (4x20)



ВЕШАЛКА ДЛЯ БРЮК

ВЫДВИЖНАЯ



Быстрый и надежный монтаж



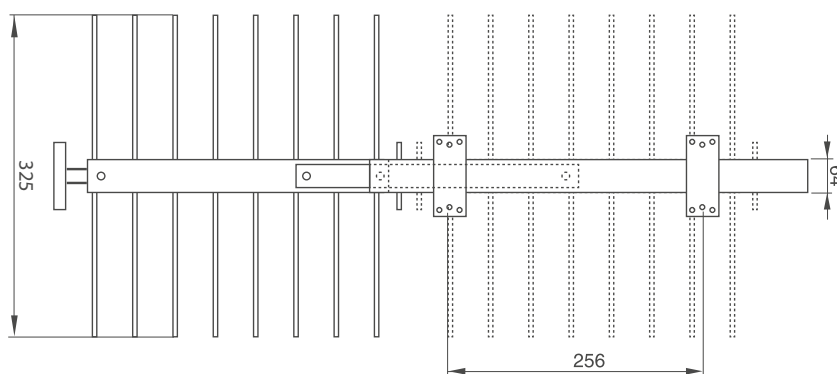
Шариковые направляющие полного выдвижения



8 держателей



Артикул	Материал	Покрытие	Размеры (ШхГхВ), мм	
GR111S.000CP	сталь	хром	325 x 435 x 80	10



НАПОЛНЕНИЕ И АКСЕССУАРЫ ДЛЯ КОРПУСНОЙ МЕБЕЛИ

ПОДСТАВКА ПОД ОБУВЬ

телескопическая



Быстрый и надежный монтаж



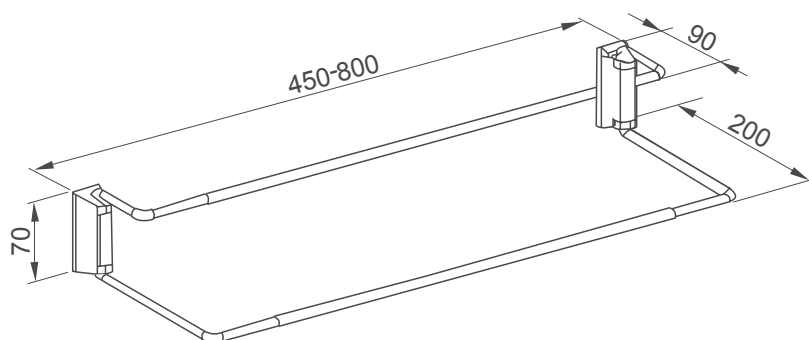
Крепится к задней или боковой стенке шкафа, возможно крепление к стене



Легкий уход



Артикул	Материал	Покрытие	Установочная ширина, мм	
GR135S.000CP	сталь, пластик	хром	450-800	10 (2x5)



ЛИФТ ДЛЯ ОДЕЖДЫ

телескопический



Быстрый и надежный монтаж



Экономия пространства



Нагрузка: max 10 кг



Актуальный дизайн



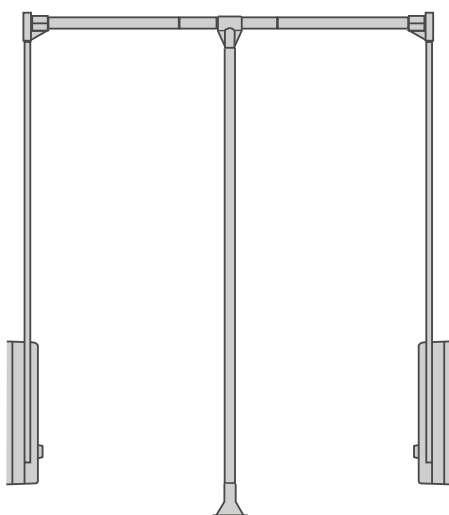
Свободный доступ ко всему содержимому




Универсальная присадка: шаг 32 мм



НАПОЛНЕНИЕ И АКСЕССУАРЫ ДЛЯ КОРПУСНОЙ МЕБЕЛИ

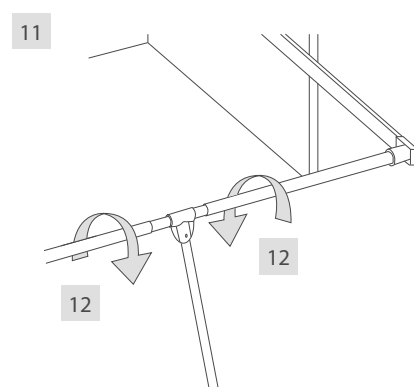
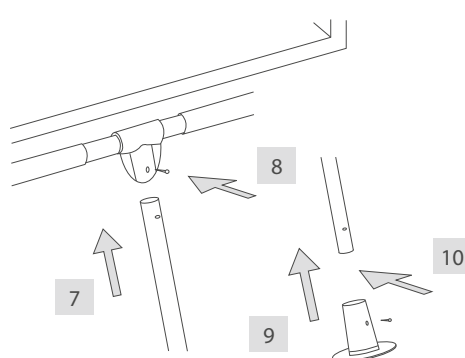
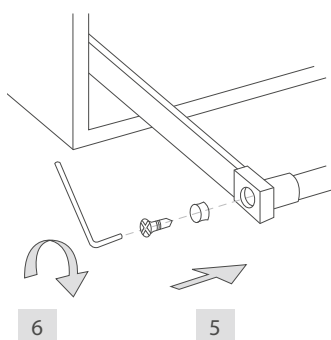
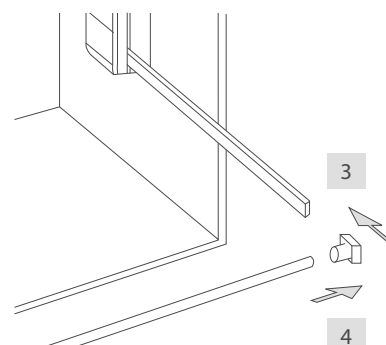
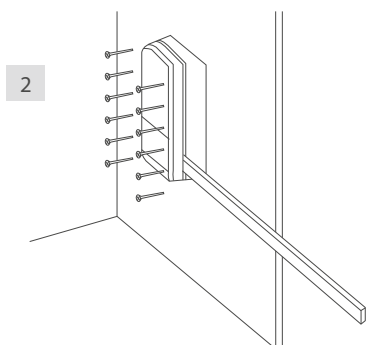
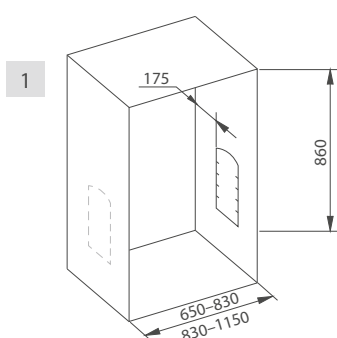
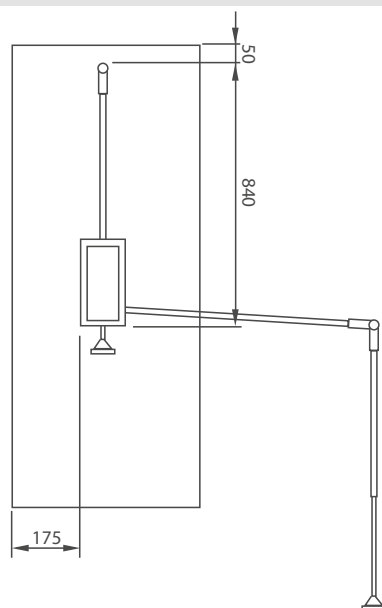
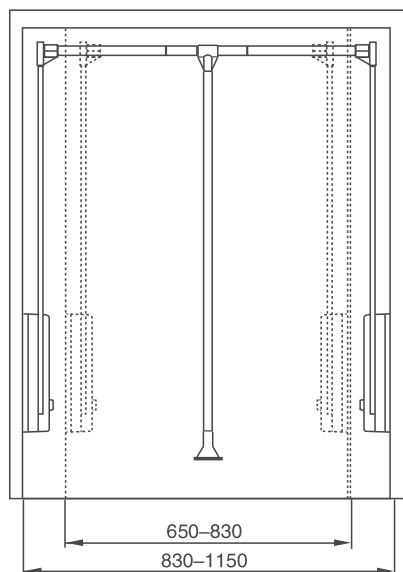


Артикул	Материал	Цвет	Ширина, мм	
GR113A.083GR	алюминий, ABS-пластик	серый	650–830	100 (4x25)
GR113A.115GR	алюминий, ABS-пластик	серый	830–1150	100 (4x25)

В комплекте: лифт для одежды, штанга, комплект крепежных элементов, ключ-шестигранник.

ЛИФТ ДЛЯ ОДЕЖДЫ телескопический

Размеры и схема монтажа



- 1 произведите разметку согласно установочным размерам;
- 2 зафиксируйте правую и левую части системы шурупами;
- 3 потяните вниз плечи системы – левое и правое;
- 4 соедините их с телескопической штангой с помощью пластиковых штангодержателей;
- 5-6 закрепите штангодержатели винтами, используя шестигранный ключ;
- 7-8 соедините вертикальную штангу с телескопической штангой, используя шуруп;
- 9-10 прикрепите ручку к вертикальной штанге, используя шуруп;
- 11-12 настройте телескопическую штангу до нужной длины и закрутите до упора по часовой стрелке;

ПОЛКА ПОД КЛАВИАТУРУ

выдвижная



Быстрый и надежный монтаж



Встроенный пенал для канцелярских принадлежностей



Изготовлена из качественного высокопрочного пластика



Крепление к столешнице



Экономия пространства

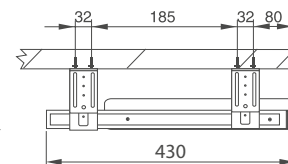
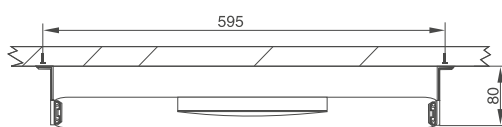
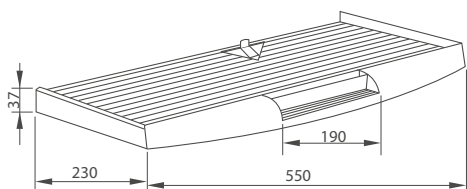


Легкий уход



Артикул	Материал	Цвет	
AR322P.000GR	пластик, сталь	серый	10

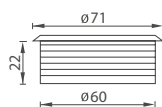
В комплекте: полка под клавиатуру, направляющие с креплением, шурупы 3,5х16 мм.



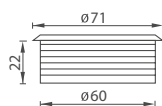
НАПОЛНЕНИЕ И АКСЕССУАРЫ ДЛЯ КОРПУСНОЙ МЕБЕЛИ

ЗАГЛУШКИ КАБЕЛЬ-КАНАЛОВ

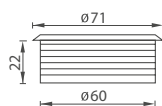
регулируемые пластиковые



Артикул	Материал	Цвет	
AR308P.060GR	пластик	серый	500 (5x100)



Артикул	Материал	Цвет	
AR308P.060DL	пластик	светло-коричневый	500 (5x100)



Артикул	Материал	Цвет	
AR308P.060DD	пластик	темно-коричневый	500 (5x100)



ВНУТРЕННЯЯ ФУРНИТУРА ДЛЯ КОРПУСНОЙ МЕБЕЛИ

ПЕТЛИ ОПТИМА

с механизмом плавного закрывания EasyMotion



Система быстрого монтажа Clip-On



Угол открывания 110°



EasyMotion – плавное и бесшумное закрывание дверей



Длительный срок службы: протестировано на 80 000 открываний



EASY motion

НОВИНКА!

Петля ОПТИМА 700 для накладной двери

Артикул	Материал	Покрытие	Диаметр чашки, мм	Глубина чашки, мм	
HM700A.100NI	сталь	никель	35	11,3	250

В комплекте: петля.



EASY motion

НОВИНКА!

Петля ОПТИМА 700 для полунакладной двери

Артикул	Материал	Покрытие	Диаметр чашки, мм	Глубина чашки, мм	
HM700B.100NI	сталь	никель	35	11,3	250

В комплекте: петля.



EASY motion

НОВИНКА!

Петля ОПТИМА 700 для вкладной двери

Артикул	Материал	Покрытие	Диаметр чашки, мм	Глубина чашки, мм	
HM700C.100NI	сталь	никель	35	11,3	250

В комплекте: петля.

Размеры и схема монтажа петли

Крепление чашки 	ОПТИМА А	ОПТИМА В	ОПТИМА С																																		
	 <table border="1"> <tr> <td>$\frac{D}{H}$</td> <td>3</td> <td>4</td> <td>5</td> <td>6</td> </tr> <tr> <td>H0</td> <td>16</td> <td>17</td> <td>18</td> <td>19</td> </tr> <tr> <td>H2</td> <td>14</td> <td>15</td> <td>16</td> <td>17</td> </tr> </table>	$\frac{D}{H}$	3	4	5	6	H0	16	17	18	19	H2	14	15	16	17	 <table border="1"> <tr> <td>$\frac{D}{H}$</td> <td>3</td> <td>4</td> <td>5</td> <td>6</td> </tr> <tr> <td>H0</td> <td>7</td> <td>8</td> <td>9</td> <td>10</td> </tr> </table>	$\frac{D}{H}$	3	4	5	6	H0	7	8	9	10	 <table border="1"> <tr> <td>$\frac{A}{H}$</td> <td>3</td> <td>4</td> <td>5</td> <td>6</td> </tr> <tr> <td>H0</td> <td>2</td> <td>1</td> <td>0</td> <td>-1</td> </tr> </table>	$\frac{A}{H}$	3	4	5	6	H0	2	1	0
$\frac{D}{H}$	3	4	5	6																																	
H0	16	17	18	19																																	
H2	14	15	16	17																																	
$\frac{D}{H}$	3	4	5	6																																	
H0	7	8	9	10																																	
$\frac{A}{H}$	3	4	5	6																																	
H0	2	1	0	-1																																	

Н – высота установки петли (планка); D – наложение двери на боковую панель шкафа; К – расстояние от края двери до чашки петли; А – fuga.

МОНТАЖНЫЕ ПЛАНКИ ОРТИМА

для мебельных петель



Быстрая и надежная сборка



Возможность регулировки



Оптимальное соотношение цены и качества

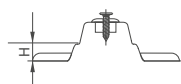


Монтажная планка ОРТИМА под саморезы

НОВИНКА!

Артикул	Планка	Материал	Покрытие	
HM700A.010NI	H0	сталь	никель	1750
HM700A.012NI	H2	сталь	никель	1750

В комплекте: планка.

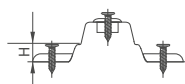


Монтажная планка ОРТИМА с еврошурупами

НОВИНКА!

Артикул	Планка	Материал	Покрытие	
HM700A.020NI	H0	сталь	никель	1750
HM700A.022NI	H2	сталь	никель	1750

В комплекте: монтажная планка, предварительно вкрученные еврошурупы 6,3x13 мм.



ПЕТЛИ 350

с механизмом плавного закрывания EasyMotion



Система быстрого монтажа Clip-On



Угол открывания 110°



EasyMotion – плавное и бесшумное закрывание дверей



Длительный срок службы: протестировано на 80 000 открываний



EASY motion

Петля 350A Clip-On для накладной двери

Артикул	Материал	Покрытие	Диаметр чашки, мм	Глубина чашки, мм	Планка	
HR350A.110NI	сталь	никель	35	11,3	H0	100
HR350A.120NI*	сталь	никель	35	11,3	H0	100

В комплекте: петля, монтажная планка, 2 декоративные крышки на чашку и корпус петли, 4 никелированных шурупа 3,5x16 мм.

* С предварительно вкрученными в монтажную планку еврошурупами.



EASY motion

Петля 350B Clip-On для полунакладной двери

Артикул	Материал	Покрытие	Диаметр чашки, мм	Глубина чашки, мм	Планка	
HR350B.110NI	сталь	никель	35	11,3	H0	100

В комплекте: петля, монтажная планка, 2 декоративные крышки на чашку и корпус петли, 4 никелированных шурупа 3,5x16 мм.



EASY motion

Петля 350C Clip-On для вкладной двери

Артикул	Материал	Покрытие	Диаметр чашки, мм	Глубина чашки, мм	Планка	
HR350C.110NI	сталь	никель	35	11,3	H0	100

В комплекте: петля, монтажная планка, 2 декоративные крышки на чашку и корпус петли, 4 никелированных шурупа 3,5x16 мм.

Размеры и схема монтажа петли

Крепление чашки 	350A	350B	350C																																		
	<table border="1"> <tr> <td>$\frac{D}{H}$</td> <td>3</td> <td>4</td> <td>5</td> <td>6</td> </tr> <tr> <td>H0</td> <td>16</td> <td>17</td> <td>18</td> <td>19</td> </tr> <tr> <td>H2</td> <td>14</td> <td>15</td> <td>16</td> <td>17</td> </tr> </table>	$\frac{D}{H}$	3	4	5	6	H0	16	17	18	19	H2	14	15	16	17	<table border="1"> <tr> <td>$\frac{D}{H}$</td> <td>3</td> <td>4</td> <td>5</td> <td>6</td> </tr> <tr> <td>H0</td> <td>7</td> <td>8</td> <td>9</td> <td>10</td> </tr> </table>	$\frac{D}{H}$	3	4	5	6	H0	7	8	9	10	<table border="1"> <tr> <td>$\frac{A}{H}$</td> <td>3</td> <td>4</td> <td>5</td> <td>6</td> </tr> <tr> <td>H0</td> <td>2</td> <td>1</td> <td>0</td> <td>-1</td> </tr> </table>	$\frac{A}{H}$	3	4	5	6	H0	2	1	0
$\frac{D}{H}$	3	4	5	6																																	
H0	16	17	18	19																																	
H2	14	15	16	17																																	
$\frac{D}{H}$	3	4	5	6																																	
H0	7	8	9	10																																	
$\frac{A}{H}$	3	4	5	6																																	
H0	2	1	0	-1																																	

H – высота установки петли (планка); D – наложение двери на боковую панель шкафа; K – расстояние от края двери до чашки петли; A – fuga.

ПЕТЛИ УГЛОВЫЕ 351

с механизмом плавного закрывания EasyMotion



Система быстрого монтажа Clip-On



Угол открывания 90°



EasyMotion – плавное и бесшумное закрывание дверей



EASY motion

Петля 351A Clip-On угловая 45°

Артикул	Материал	Покрытие	Диаметр чашки, мм	Глубина чашки, мм	Планка	
HR351A.110NI	корпус – замак, чашка – сталь	никель	35	11,3	Н0	100

В комплекте: петля, монтажная планка, 2 декоративные крышки на чашку и корпус петли, 4 никелированных шурупа 3,5x16 мм.



EASY motion

Петля 351B Clip-On угловая 30°

Артикул	Материал	Покрытие	Диаметр чашки, мм	Глубина чашки, мм	Планка	
HR351B.110NI	корпус – замак, чашка – сталь	никель	35	11,3	Н0	100

В комплекте: петля, монтажная планка, 2 декоративные крышки на чашку и корпус петли, 4 никелированных шурупа 3,5x16 мм.



EASY motion

Петля 351C Clip-On угловая 90°

Артикул	Материал	Покрытие	Диаметр чашки, мм	Глубина чашки, мм	Планка	
HR351C.110NI	корпус – замак, чашка – сталь	никель	35	11,3	Н0	100

В комплекте: петля, монтажная планка, 2 декоративные крышки на чашку и корпус петли, 4 никелированных шурупа 3,5x16 мм.

Размеры и схема монтажа петли

Крепление чашки 	351A	351B	351C																																																												
	45° угол корпуса	30° угол корпуса	90° угол корпуса																																																												
	<table border="1"> <tr> <td></td> <td>K</td> <td>4</td> <td>5</td> <td>6</td> <td>7</td> </tr> <tr> <td>H</td> <td>38</td> <td>37</td> <td>36</td> <td>35</td> <td></td> </tr> <tr> <td></td> <td>2,5</td> <td>3,4</td> <td>4,3</td> <td>5,2</td> <td></td> </tr> <tr> <td></td> <td>X</td> <td></td> <td></td> <td>D</td> <td></td> </tr> </table>		K	4	5	6	7	H	38	37	36	35			2,5	3,4	4,3	5,2			X			D		<table border="1"> <tr> <td></td> <td>K</td> <td>4</td> <td>5</td> <td>6</td> <td>7</td> </tr> <tr> <td>H</td> <td>38</td> <td>37</td> <td>36</td> <td>35</td> <td></td> </tr> <tr> <td></td> <td>4</td> <td>4,9</td> <td>5,8</td> <td>6,7</td> <td></td> </tr> <tr> <td></td> <td>X</td> <td></td> <td></td> <td>D</td> <td></td> </tr> </table>		K	4	5	6	7	H	38	37	36	35			4	4,9	5,8	6,7			X			D		<table border="1"> <tr> <td></td> <td>K</td> <td>4</td> <td>5</td> </tr> <tr> <td></td> <td>20</td> <td>19</td> <td>0</td> </tr> <tr> <td></td> <td>X</td> <td></td> <td>D</td> </tr> </table>		K	4	5		20	19	0		X		D
	K	4	5	6	7																																																										
H	38	37	36	35																																																											
	2,5	3,4	4,3	5,2																																																											
	X			D																																																											
	K	4	5	6	7																																																										
H	38	37	36	35																																																											
	4	4,9	5,8	6,7																																																											
	X			D																																																											
	K	4	5																																																												
	20	19	0																																																												
	X		D																																																												
	<p>H – высота установки петли (планка); D – наложение двери на боковую панель шкафа; K – расстояние от края двери до чашки петли; X – расстояние до отверстий монтажной планки.</p>																																																														

ПЕТЛИ 340

с механизмом плавного закрывания BiAction



Система быстрого монтажа Clip-On



Угол открывания 110°



Длительный срок службы: протестировано на 80 000 открываний



плавное и бесшумное закрывание дверей

позволяет при открывании дверцы оставить ее открытой в любом положении между 55–110°

min угол срабатывания механизма плавного закрывания 20°



Петля 340A Clip-On для накладной двери

Артикул	Материал	Покрытие	Диаметр чашки, мм	Глубина чашки, мм	
НВ340А.100NI	сталь	никель	35	11,3	100

В комплекте: петля мебельная.



Петля 340B Clip-On для полунакладной двери

Артикул	Материал	Покрытие	Диаметр чашки, мм	Глубина чашки, мм	
НВ340В.100NI	сталь	никель	35	11,3	100

В комплекте: петля мебельная.



Петля 340C Clip-On для вкладной двери

Артикул	Материал	Покрытие	Диаметр чашки, мм	Глубина чашки, мм	
НВ340С.100NI	сталь	никель	35	11,3	100

В комплекте: петля мебельная.

ВНУТРЕННЯЯ ФУРНИТУРА ДЛЯ КОРПУСНОЙ МЕБЕЛИ

Размеры и схема монтажа петли

Крепление чашки 	340A	340B	340C

H – высота установки петли (планка); D – наложение двери на боковую панель шкафа; K – расстояние от края двери до чашки петли, A – fuga.

ПЕТЛИ УГЛОВЫЕ 341

с механизмом плавного закрывания BiAction



Система быстрого монтажа Clip-On



Длительный срок службы: протестировано на 80 000 открываний



плавное и бесшумное закрывание дверей

позволяет при открывании дверцы оставить ее открытой в любом положении между 55–90°

min угол срабатывания механизма плавного закрывания 20°



Петля 341A Clip-On угловая 45°

Артикул	Материал	Покрытие	Диаметр чашки, мм	Глубина чашки, мм	
HB341A.100NI	сталь	никель	35	11,3	100

В комплекте: петля мебельная.



Петля 341C Clip-On угловая 90°

Артикул	Материал	Покрытие	Диаметр чашки, мм	Глубина чашки, мм	
HB341C.100NI	сталь	никель	35	11,3	100

В комплекте: петля мебельная.



Планка 940A H0

Артикул	Материал	Покрытие	
HB940A.010NI	сталь	никель	200



Планка 940A H2

Артикул	Материал	Покрытие	
HB940A.012NI	сталь	никель	500



Накладка на корпус петли

Артикул	Материал	Покрытие	
HB990A.001NI	сталь	никель	500
HB990A.002NI*	сталь	никель	500

* С лого JET.



Накладка на чашку петли

Артикул	Материал	Покрытие	
HB991A.001NI	сталь	никель	500

Размеры и схема монтажа петли

Крепление чашки 	341A	341C																																															
	 <table border="1"> <thead> <tr> <th>K</th> <th>4</th> <th>5</th> <th>6</th> <th>7</th> </tr> </thead> <tbody> <tr> <td>H0</td> <td>37</td> <td>36</td> <td>35</td> <td>34</td> </tr> <tr> <td>H2</td> <td>33</td> <td>40</td> <td>47</td> <td>54</td> </tr> <tr> <td></td> <td>37</td> <td>36</td> <td>35</td> <td>34</td> </tr> <tr> <td></td> <td>13</td> <td>20</td> <td>27</td> <td>34</td> </tr> <tr> <td></td> <td>X</td> <td></td> <td></td> <td>D</td> </tr> </tbody> </table>	K	4	5	6	7	H0	37	36	35	34	H2	33	40	47	54		37	36	35	34		13	20	27	34		X			D	 <table border="1"> <thead> <tr> <th>K</th> <th>4</th> <th>5</th> </tr> </thead> <tbody> <tr> <td>H0</td> <td>20</td> <td>19</td> </tr> <tr> <td>H2</td> <td>40</td> <td>40</td> </tr> <tr> <td></td> <td>20</td> <td>19</td> </tr> <tr> <td></td> <td>20</td> <td>20</td> </tr> <tr> <td></td> <td>X</td> <td>D</td> </tr> </tbody> </table>	K	4	5	H0	20	19	H2	40	40		20	19		20	20		X
K	4	5	6	7																																													
H0	37	36	35	34																																													
H2	33	40	47	54																																													
	37	36	35	34																																													
	13	20	27	34																																													
	X			D																																													
K	4	5																																															
H0	20	19																																															
H2	40	40																																															
	20	19																																															
	20	20																																															
	X	D																																															

H – высота установки петли (планка); D – наложение двери на боковую панель шкафа; K – расстояние от края двери до чашки петли; X – расстояние до отверстий монтажной планки.

ПЕТЛИ 250

с механизмом плавного закрывания EasyMotion



Система быстрого монтажа Clip-On



Угол открывания 100°



EasyMotion – плавное и бесшумное закрывание дверей



Петля 250A Clip-On для накладной двери

Артикул	Материал	Покрытие	Диаметр чашки, мм	Глубина чашки, мм	Планка	
HR250A.110NI	корпус – замак, чашка – сталь	никель	26	10	H0	100

В комплекте: петля, съемная монтажная планка, декоративная крышка на корпус петли, 4 никелированных шурупа 3,5x16 мм.



Петля 250B Clip-On для полунакладной двери

Артикул	Материал	Покрытие	Диаметр чашки, мм	Глубина чашки, мм	Планка	
HR250B.110NI	корпус – замак, чашка – сталь	никель	26	10	H0	100

В комплекте: петля, съемная монтажная планка, декоративная крышка на корпус петли, 4 никелированных шурупа 3,5x16 мм.



Петля 250C Clip-On для вкладной двери

Артикул	Материал	Покрытие	Диаметр чашки, мм	Глубина чашки, мм	Планка	
HR250C.110NI	корпус – замак, чашка – сталь	никель	26	10	H0	100

В комплекте: петля, съемная монтажная планка, декоративная крышка на корпус петли, 4 никелированных шурупа 3,5x16 мм.


Размеры и схема монтажа петли


Крепление чашки 	250A	250B	250C																							
	<table border="1"> <tr> <td>$\frac{D}{H/K}$</td> <td>3</td> <td>4</td> <td>5</td> </tr> <tr> <td>H0</td> <td>15</td> <td>16</td> <td>17</td> </tr> </table>	$\frac{D}{H/K}$	3	4	5	H0	15	16	17	<table border="1"> <tr> <td>$\frac{D}{H/K}$</td> <td>3</td> <td>4</td> <td>5</td> </tr> <tr> <td>H0</td> <td>5</td> <td>6</td> <td>7</td> </tr> </table>	$\frac{D}{H/K}$	3	4	5	H0	5	6	7	<table border="1"> <tr> <td>$\frac{A}{H/K}$</td> <td>3</td> <td>4</td> <td>5</td> </tr> <tr> <td>H0</td> <td>2</td> <td>1</td> <td>0</td> </tr> </table>	$\frac{A}{H/K}$	3	4	5	H0	2	1
$\frac{D}{H/K}$	3	4	5																							
H0	15	16	17																							
$\frac{D}{H/K}$	3	4	5																							
H0	5	6	7																							
$\frac{A}{H/K}$	3	4	5																							
H0	2	1	0																							


Н – высота установки петли (планка); D – наложение двери на боковую панель шкафа; K – расстояние от края двери до чашки петли; А – fuga.

ПЕТЛИ ViMotion

4-шарнирные

 Система монтажа Slide-On

 Угол открывания 110°

 Длительный срок службы



Петля 305A Slide-On для накладной двери

Артикул	Материал	Покрытие	Диаметр чашки, мм	Глубина чашки, мм	Планка	
HE305A.110NI	сталь	никель	35	11,3	H0	250
HE305A.120NI*	сталь	никель	35	11,3	H0	250

В комплекте: петля мебельная, съемная монтажная планка.
* С предварительно вкрученными в монтажную планку еврошурупами.



Артикул	Материал	Покрытие	Диаметр чашки, мм	Глубина чашки, мм	Планка	
HE305A.112NI	сталь	никель	35	11,3	H2	250

В комплекте: петля мебельная, съемная монтажная планка.



Петля 305B Slide-On для полунакладной двери

Артикул	Материал	Покрытие	Диаметр чашки, мм	Глубина чашки, мм	Планка	
HE305B.112NI	сталь	никель	35	11,3	H2	250

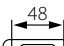
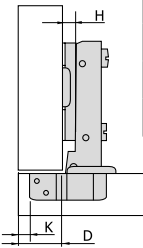
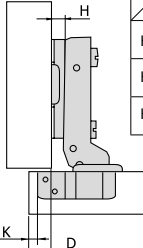
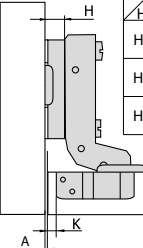
В комплекте: петля мебельная, съемная монтажная планка.

Петля 305C Slide-On для вкладной двери

Артикул	Материал	Покрытие	Диаметр чашки, мм	Глубина чашки, мм	Планка	
HE305C.112NI	сталь	никель	35	11,3	H2	250

В комплекте: петля мебельная, съемная монтажная планка.

Размеры и схема монтажа петли

Крепление чашки 	HE305A	HE305B	HE305C																																																																							
	 <table border="1"> <thead> <tr> <th>$\frac{D}{H} \times \frac{K}{H}$</th> <th>3</th> <th>4</th> <th>5</th> <th>6</th> <th>7</th> </tr> </thead> <tbody> <tr> <td>H0</td> <td>18</td> <td>19</td> <td>20</td> <td>21</td> <td>22</td> </tr> <tr> <td>H2</td> <td>16</td> <td>17</td> <td>18</td> <td>19</td> <td>20</td> </tr> <tr> <td>H4</td> <td>14</td> <td>15</td> <td>16</td> <td>17</td> <td>18</td> </tr> </tbody> </table>	$\frac{D}{H} \times \frac{K}{H}$	3	4	5	6	7	H0	18	19	20	21	22	H2	16	17	18	19	20	H4	14	15	16	17	18	 <table border="1"> <thead> <tr> <th>$\frac{D}{H} \times \frac{K}{H}$</th> <th>3</th> <th>4</th> <th>5</th> <th>6</th> <th>7</th> </tr> </thead> <tbody> <tr> <td>H0</td> <td>9</td> <td>10</td> <td>11</td> <td>12</td> <td>13</td> </tr> <tr> <td>H2</td> <td>7</td> <td>8</td> <td>9</td> <td>10</td> <td>11</td> </tr> <tr> <td>H4</td> <td>5</td> <td>6</td> <td>7</td> <td>8</td> <td>9</td> </tr> </tbody> </table>	$\frac{D}{H} \times \frac{K}{H}$	3	4	5	6	7	H0	9	10	11	12	13	H2	7	8	9	10	11	H4	5	6	7	8	9	 <table border="1"> <thead> <tr> <th>$\frac{A}{H} \times \frac{K}{H}$</th> <th>3</th> <th>4</th> <th>5</th> <th>6</th> <th>7</th> </tr> </thead> <tbody> <tr> <td>H0</td> <td>-1</td> <td>-2</td> <td>-3</td> <td>-4</td> <td>-5</td> </tr> <tr> <td>H2</td> <td>1</td> <td>0</td> <td>-1</td> <td>-2</td> <td>-3</td> </tr> <tr> <td>H4</td> <td>3</td> <td>2</td> <td>1</td> <td>0</td> <td>-1</td> </tr> </tbody> </table>	$\frac{A}{H} \times \frac{K}{H}$	3	4	5	6	7	H0	-1	-2	-3	-4	-5	H2	1	0	-1	-2	-3	H4	3	2	1	0
$\frac{D}{H} \times \frac{K}{H}$	3	4	5	6	7																																																																					
H0	18	19	20	21	22																																																																					
H2	16	17	18	19	20																																																																					
H4	14	15	16	17	18																																																																					
$\frac{D}{H} \times \frac{K}{H}$	3	4	5	6	7																																																																					
H0	9	10	11	12	13																																																																					
H2	7	8	9	10	11																																																																					
H4	5	6	7	8	9																																																																					
$\frac{A}{H} \times \frac{K}{H}$	3	4	5	6	7																																																																					
H0	-1	-2	-3	-4	-5																																																																					
H2	1	0	-1	-2	-3																																																																					
H4	3	2	1	0	-1																																																																					

Н – высота установки петли (планка); D – наложение двери на боковую панель шкафа; K – расстояние от края двери до чашки петли; А – fuga.

ПЕТЛИ 303

4-шарнирные



Система монтажа Slide-On




Угол открывания 110°



Длительный срок службы: протестировано на 80 000 открываний




Петля 303A Slide-On для накладной двери

Артикул	Материал	Покрытие	Диаметр чашки, мм	Глубина чашки, мм	
HR303A.100NI	сталь	никель	35	11,3	250

В комплекте: петля мебельная.




Петля 303B Slide-On для полунакладной двери

Артикул	Материал	Покрытие	Диаметр чашки, мм	Глубина чашки, мм	
HR303B.100NI	сталь	никель	35	11,3	250

В комплекте: петля мебельная.

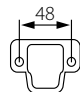
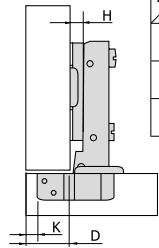
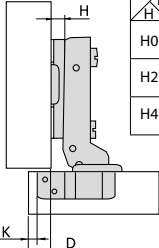
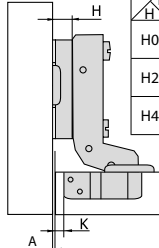


Петля 303C Slide-On для вкладной двери

Артикул	Материал	Покрытие	Диаметр чашки, мм	Глубина чашки, мм	
HR303C.100NI	сталь	никель	35	11,3	250

В комплекте: петля мебельная.

Размеры и схема монтажа петли

Крепление чашки 	303A	303B	303C																																																																							
	 <table border="1"> <thead> <tr> <th>$\frac{D}{H} \times \frac{K}{H}$</th> <th>3</th> <th>4</th> <th>5</th> <th>6</th> <th>7</th> </tr> </thead> <tbody> <tr> <td>H0</td> <td>18</td> <td>19</td> <td>20</td> <td>21</td> <td>22</td> </tr> <tr> <td>H2</td> <td>16</td> <td>17</td> <td>18</td> <td>19</td> <td>20</td> </tr> <tr> <td>H4</td> <td>14</td> <td>15</td> <td>16</td> <td>17</td> <td>18</td> </tr> </tbody> </table>	$\frac{D}{H} \times \frac{K}{H}$	3	4	5	6	7	H0	18	19	20	21	22	H2	16	17	18	19	20	H4	14	15	16	17	18	 <table border="1"> <thead> <tr> <th>$\frac{D}{H} \times \frac{K}{H}$</th> <th>3</th> <th>4</th> <th>5</th> <th>6</th> <th>7</th> </tr> </thead> <tbody> <tr> <td>H0</td> <td>9</td> <td>10</td> <td>11</td> <td>12</td> <td>13</td> </tr> <tr> <td>H2</td> <td>7</td> <td>8</td> <td>9</td> <td>10</td> <td>11</td> </tr> <tr> <td>H4</td> <td>5</td> <td>6</td> <td>7</td> <td>8</td> <td>9</td> </tr> </tbody> </table>	$\frac{D}{H} \times \frac{K}{H}$	3	4	5	6	7	H0	9	10	11	12	13	H2	7	8	9	10	11	H4	5	6	7	8	9	 <table border="1"> <thead> <tr> <th>$\frac{A}{H} \times \frac{K}{H}$</th> <th>3</th> <th>4</th> <th>5</th> <th>6</th> <th>7</th> </tr> </thead> <tbody> <tr> <td>H0</td> <td>-1</td> <td>-2</td> <td>-3</td> <td>-4</td> <td>-5</td> </tr> <tr> <td>H2</td> <td>1</td> <td>0</td> <td>-1</td> <td>-2</td> <td>-3</td> </tr> <tr> <td>H4</td> <td>3</td> <td>2</td> <td>1</td> <td>0</td> <td>-1</td> </tr> </tbody> </table>	$\frac{A}{H} \times \frac{K}{H}$	3	4	5	6	7	H0	-1	-2	-3	-4	-5	H2	1	0	-1	-2	-3	H4	3	2	1	0
$\frac{D}{H} \times \frac{K}{H}$	3	4	5	6	7																																																																					
H0	18	19	20	21	22																																																																					
H2	16	17	18	19	20																																																																					
H4	14	15	16	17	18																																																																					
$\frac{D}{H} \times \frac{K}{H}$	3	4	5	6	7																																																																					
H0	9	10	11	12	13																																																																					
H2	7	8	9	10	11																																																																					
H4	5	6	7	8	9																																																																					
$\frac{A}{H} \times \frac{K}{H}$	3	4	5	6	7																																																																					
H0	-1	-2	-3	-4	-5																																																																					
H2	1	0	-1	-2	-3																																																																					
H4	3	2	1	0	-1																																																																					
<p>H – высота установки петли (планка); D – наложение двери на боковую панель шкафа; K – расстояние от края двери до чашки петли; A – fuga.</p>																																																																										

ПЕТЛИ УГЛОВЫЕ 310

4-шарнирные



Система монтажа Slide-On



Угол открывания 90°



Петля 310A Slide-On угловая 45°

Артикул	Материал	Покрытие	Диаметр чашки, мм	Глубина чашки, мм	
HR310A.100NI	корпус – замак, чашка – сталь	никель	35	11,3	250

В комплекте: петля мебельная.



Петля 310B Slide-On угловая 30°

Артикул	Материал	Покрытие	Диаметр чашки, мм	Глубина чашки, мм	
HR310B.100NI	корпус – замак, чашка – сталь	никель	35	11,3	250

В комплекте: петля мебельная.



Петля 310C Slide-On угловая 90°

Артикул	Материал	Покрытие	Диаметр чашки, мм	Глубина чашки, мм	
HR310C.100NI	корпус – замак, чашка – сталь	никель	35	11,3	250

В комплекте: петля мебельная.

Размеры и схема монтажа петли

Крепление чашки 	HR310A	HR310B	HR310C																																																																																																								
	45° угол корпуса	30° угол корпуса	90° угол корпуса																																																																																																								
	<table border="1"> <thead> <tr> <th>K</th> <th>4</th> <th>5</th> <th>6</th> <th>7</th> </tr> </thead> <tbody> <tr> <th>H</th> <td>37</td> <td>36</td> <td>35</td> <td>34</td> </tr> <tr> <th>H0</th> <td>6,5</td> <td>7,2</td> <td>7,9</td> <td>8,6</td> </tr> <tr> <th>H2</th> <td>37</td> <td>36</td> <td>35</td> <td>34</td> </tr> <tr> <th>H4</th> <td>4,5</td> <td>5,2</td> <td>5,9</td> <td>6,6</td> </tr> <tr> <th>H4</th> <td>37</td> <td>36</td> <td>35</td> <td>34</td> </tr> <tr> <th>H4</th> <td>3,5</td> <td>3,2</td> <td>3,9</td> <td>4,6</td> </tr> <tr> <td></td> <td>X</td> <td></td> <td></td> <td>D</td> </tr> </tbody> </table>	K	4	5	6	7	H	37	36	35	34	H0	6,5	7,2	7,9	8,6	H2	37	36	35	34	H4	4,5	5,2	5,9	6,6	H4	37	36	35	34	H4	3,5	3,2	3,9	4,6		X			D	<table border="1"> <thead> <tr> <th>K</th> <th>4</th> <th>5</th> <th>6</th> <th>7</th> </tr> </thead> <tbody> <tr> <th>H</th> <td>37</td> <td>36</td> <td>35</td> <td>34</td> </tr> <tr> <th>H0</th> <td>1,5</td> <td>2,5</td> <td>3,3</td> <td>4,2</td> </tr> <tr> <th>H2</th> <td>37</td> <td>36</td> <td>35</td> <td>34</td> </tr> <tr> <th>H4</th> <td>0,4</td> <td>1,3</td> <td>2,2</td> <td>3,1</td> </tr> <tr> <th>H4</th> <td>37</td> <td>36</td> <td>35</td> <td>34</td> </tr> <tr> <th>H4</th> <td>0,2</td> <td>0,2</td> <td>0,2</td> <td>0,2</td> </tr> <tr> <td></td> <td>X</td> <td></td> <td></td> <td>D</td> </tr> </tbody> </table>	K	4	5	6	7	H	37	36	35	34	H0	1,5	2,5	3,3	4,2	H2	37	36	35	34	H4	0,4	1,3	2,2	3,1	H4	37	36	35	34	H4	0,2	0,2	0,2	0,2		X			D	<table border="1"> <thead> <tr> <th>K</th> <th>4</th> <th>5</th> </tr> </thead> <tbody> <tr> <th>H</th> <td>20</td> <td>19</td> </tr> <tr> <th>H0</th> <td>4,8</td> <td>4,8</td> </tr> <tr> <th>H2</th> <td>20</td> <td>19</td> </tr> <tr> <th>H4</th> <td>2,8</td> <td>2,8</td> </tr> <tr> <th>H4</th> <td>20</td> <td>19</td> </tr> <tr> <th>H4</th> <td>0,8</td> <td>0,8</td> </tr> <tr> <td></td> <td>X</td> <td>D</td> </tr> </tbody> </table>	K	4	5	H	20	19	H0	4,8	4,8	H2	20	19	H4	2,8	2,8	H4	20	19	H4	0,8	0,8		X	D
K	4	5	6	7																																																																																																							
H	37	36	35	34																																																																																																							
H0	6,5	7,2	7,9	8,6																																																																																																							
H2	37	36	35	34																																																																																																							
H4	4,5	5,2	5,9	6,6																																																																																																							
H4	37	36	35	34																																																																																																							
H4	3,5	3,2	3,9	4,6																																																																																																							
	X			D																																																																																																							
K	4	5	6	7																																																																																																							
H	37	36	35	34																																																																																																							
H0	1,5	2,5	3,3	4,2																																																																																																							
H2	37	36	35	34																																																																																																							
H4	0,4	1,3	2,2	3,1																																																																																																							
H4	37	36	35	34																																																																																																							
H4	0,2	0,2	0,2	0,2																																																																																																							
	X			D																																																																																																							
K	4	5																																																																																																									
H	20	19																																																																																																									
H0	4,8	4,8																																																																																																									
H2	20	19																																																																																																									
H4	2,8	2,8																																																																																																									
H4	20	19																																																																																																									
H4	0,8	0,8																																																																																																									
	X	D																																																																																																									
	<p>H – высота установки петли (планка); D – наложение двери на боковую панель шкафа; K – расстояние от края двери до чашки петли; X – расстояние до отверстий монтажной планки.</p>																																																																																																										

МОНТАЖНЫЕ ПЛАНКИ 932

для мебельных петель



Быстрая и надежная сборка

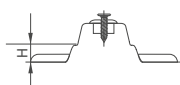


Возможность регулировки



Монтажная планка 932А

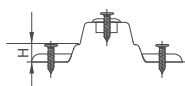
Артикул	Планка	Материал	Покрытие	
HR932A.010NI	H0	сталь	никель	500
HR932A.012NI	H2	сталь	никель	500
HR932A.014NI	H4	сталь	никель	500



Монтажная планка 932В с еврошурупам

Артикул	Планка	Материал	Покрытие	
HR932B.020NI	H0	сталь	никель	500

В комплекте: монтажная планка, предварительно вкрученные еврошурупы 6,3x13 мм.



ПЕТЛЯ 352

7-шарнирная



Система быстрого монтажа Clip-On



Угол открывания 165°



EasyMotion – плавное и бесшумное закрывание дверей



EASY motion

Петля 352A Clip-On для накладной двери

Артикул	Материал	Покрытие	Диаметр чашки, мм	Глубина чашки, мм	Планка	
HR352A.112NI	корпус – сталь, чашка – замак	никель	35	11,3	H2	50

В комплекте: петля, монтажная планка, 4 никелированных шурупа 3,5x16 мм.

ПЕТЛЯ 321

7-шарнирная



Система монтажа Slide-On



Угол открывания 165°



Петля 321A Slide-On для накладной двери

Артикул	Материал	Покрытие	Диаметр чашки, мм	Глубина чашки, мм	
HR321A.100NI	корпус – сталь, чашка – замак	никель	35	11,3	100

В комплекте: петля мебельная.

Размеры и схема монтажа петли

Крепление чашки	HR352A	HR321A																																			
	<table border="1"> <tr> <td>$\frac{D}{K}$</td> <td>3</td> <td>4</td> <td>5</td> <td>6</td> <td>7</td> </tr> <tr> <td>H2</td> <td>15</td> <td>16</td> <td>17</td> <td>18</td> <td>19</td> </tr> </table>	$\frac{D}{K}$	3	4	5	6	7	H2	15	16	17	18	19	<table border="1"> <tr> <td>$\frac{D}{K}$</td> <td>3</td> <td>4</td> <td>5</td> <td>6</td> <td>7</td> </tr> <tr> <td>H0</td> <td>19</td> <td>20</td> <td>21</td> <td>22</td> <td>23</td> </tr> <tr> <td>H2</td> <td>17</td> <td>18</td> <td>19</td> <td>20</td> <td>21</td> </tr> <tr> <td>H4</td> <td>15</td> <td>16</td> <td>17</td> <td>18</td> <td>19</td> </tr> </table>	$\frac{D}{K}$	3	4	5	6	7	H0	19	20	21	22	23	H2	17	18	19	20	21	H4	15	16	17	18
$\frac{D}{K}$	3	4	5	6	7																																
H2	15	16	17	18	19																																
$\frac{D}{K}$	3	4	5	6	7																																
H0	19	20	21	22	23																																
H2	17	18	19	20	21																																
H4	15	16	17	18	19																																

H – высота установки петли; D – наложение двери на боковую панель шкафа; K – расстояние от края двери до чашки петли.

ПЕТЛИ 203

4-шарнирные



Система монтажа Slide-On



Угол открывания 95°



Петля 203A Slide-On для накладной двери

Артикул	Материал	Покрытие	Диаметр чашки, мм	Глубина чашки, мм	Планка	
HR203A.110NI	сталь	никель	26	11,3	Н0	400

В комплекте: петля мебельная, монтажная планка.



Петля 203B Slide-On для полунакладной двери

Артикул	Материал	Покрытие	Диаметр чашки, мм	Глубина чашки, мм	Планка	
HR203B.110NI	сталь	никель	26	11,3	Н0	400

В комплекте: петля мебельная, монтажная планка.



Петля 203C Slide-On для вкладной двери

Артикул	Материал	Покрытие	Диаметр чашки, мм	Глубина чашки, мм	Планка	
HR203C.110NI	сталь	никель	26	11,3	Н0	400

В комплекте: петля мебельная, монтажная планка.

Размеры и схема монтажа петли

Крепление чашки	HR203A	HR203B	HR203C																								
	<table border="1"> <tr> <td>$\frac{D}{H} \backslash \frac{K}{H}$</td> <td>3</td> <td>4</td> <td>5</td> </tr> <tr> <td>Н0</td> <td>15</td> <td>16</td> <td>17</td> </tr> </table>	$\frac{D}{H} \backslash \frac{K}{H}$	3	4	5	Н0	15	16	17	<table border="1"> <tr> <td>$\frac{D}{H} \backslash \frac{K}{H}$</td> <td>3</td> <td>4</td> <td>5</td> </tr> <tr> <td>Н0</td> <td>5</td> <td>6</td> <td>7</td> </tr> </table>	$\frac{D}{H} \backslash \frac{K}{H}$	3	4	5	Н0	5	6	7	<table border="1"> <tr> <td>$\frac{A}{H} \backslash \frac{K}{H}$</td> <td>3</td> <td>4</td> <td>5</td> </tr> <tr> <td>Н0</td> <td>1</td> <td>0</td> <td>-1</td> </tr> </table>	$\frac{A}{H} \backslash \frac{K}{H}$	3	4	5	Н0	1	0	-1
$\frac{D}{H} \backslash \frac{K}{H}$	3	4	5																								
Н0	15	16	17																								
$\frac{D}{H} \backslash \frac{K}{H}$	3	4	5																								
Н0	5	6	7																								
$\frac{A}{H} \backslash \frac{K}{H}$	3	4	5																								
Н0	1	0	-1																								
<p>Н – высота установки петли (планка); D – наложение двери на боковую панель шкафа; К – расстояние от края двери до чашки петли; Т – толщина фасада; А – фуга.</p>																											

ПЕТЛИ 225

для стеклянных дверей



Система монтажа Slide-On



Угол открывания 95°



Толщина двери 4-6 мм



Петля 225A Slide-On для накладной двери

Артикул	Материал	Покрытие	Диаметр чашки, мм	Глубина чашки, мм	Планка	
HR225A.110NI	корпус – сталь, чашка – пластик	никель	26	11,3	H0	250

В комплекте: петля, монтажная планка, декоративная хромированная D-образная крышка, 2 шурупа.



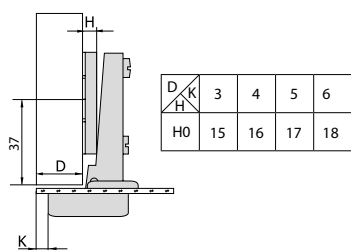
Петля 225C Slide-On для вкладной двери

Артикул	Материал	Покрытие	Диаметр чашки, мм	Глубина чашки, мм	Планка	
HR225C.110NI	корпус – сталь, чашка – пластик	никель	26	11,3	H0	250

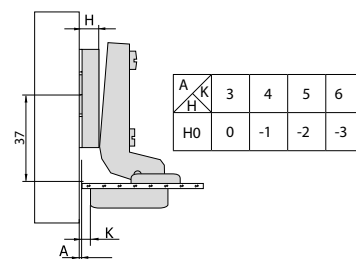
В комплекте: петля, монтажная планка, декоративная хромированная D-образная крышка, 2 шурупа.

Размеры и схема монтажа петли

HR225A



HR225C



H – высота установки петли (планка); D – наложение двери на боковую панель шкафа; K – расстояние от края двери до чашки петли; A – fuga.

EASY LIFT SYSTEM

механизм подъема двери

- Для дверей, открывающихся вверх
- Длительный срок эксплуатации
- Может быть установлен как справа, так и слева
- Крепится к боковой панели к фасаду из ДСП, МДФ или к алюминиевой раме
- Крепеж изготовлен из прочной стали
- Грузоподъемность: 60, 80, 100N
- Дверца надежно фиксируется в открытом положении
- Бесшумная работа механизма
- Оптимальное соотношение цены и качества



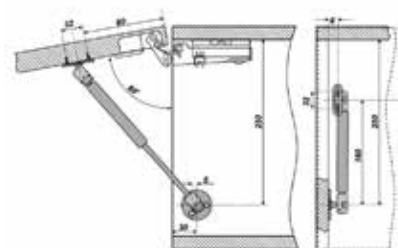
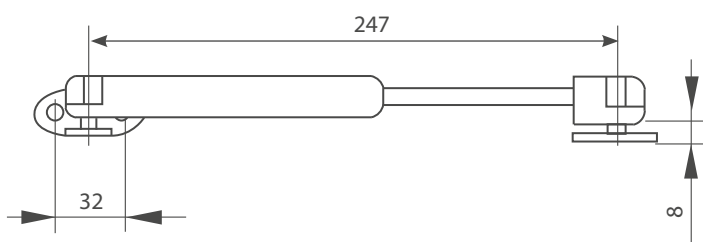
- Плавное открывание
- Замедленный ход в верхнем положении
- НОВИНКА!**

Артикул	Материал	Цвет	Грузоподъемность, N	Длина, мм	Для модуля высотой от, мм	
MM105A.060GR	сталь	серый металлик	60	247	300	100
MM105A.080GR	сталь	серый металлик	80	247	300	100
MM105A.100GR	сталь	серый металлик	100	247	300	100

В комплекте: газовый лифт, крепление к фасаду, крепление к корпусу, крепеж.



Размеры и схема монтажа



ГАЗОВЫЙ ЛИФТ

механизм подъема двери



Для дверей, открывающихся вверх



Гарантия прочности крепления: соединительные элементы усилены бронзовыми втулками



Может быть установлен как справа, так и слева



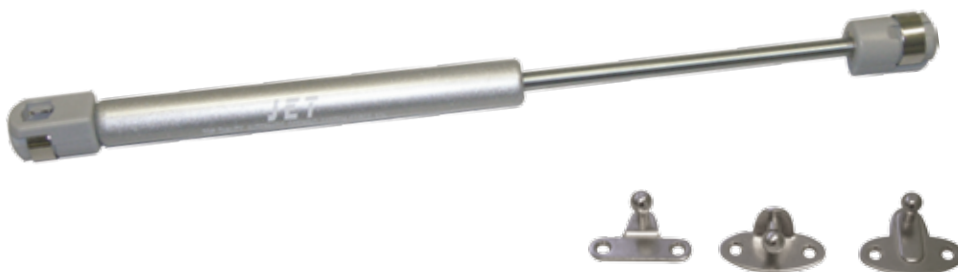
Крепится к боковой панели к фасаду из ДСП, МДФ или к алюминиевой раме



Компактная система установки: требуется менее 60 мм



Грузоподъемность: 50–100N



Плавное открывание



Замедленный ход в верхнем положении

Артикул	Материал	Цвет	Грузоподъемность, N	Длина, мм	Для модуля высотой от, мм	
MY115A.060GR	сталь	серый металлик	60	247	300	50
MY115A.080GR	сталь	серый металлик	80	247	300	50

В комплекте: газовый лифт, крепление к боковой стенке, крепление к фасаду из ДСП/МДФ, крепление к алюминиевой рамке, шурупы 3,5 x 16.



Плавное открывание

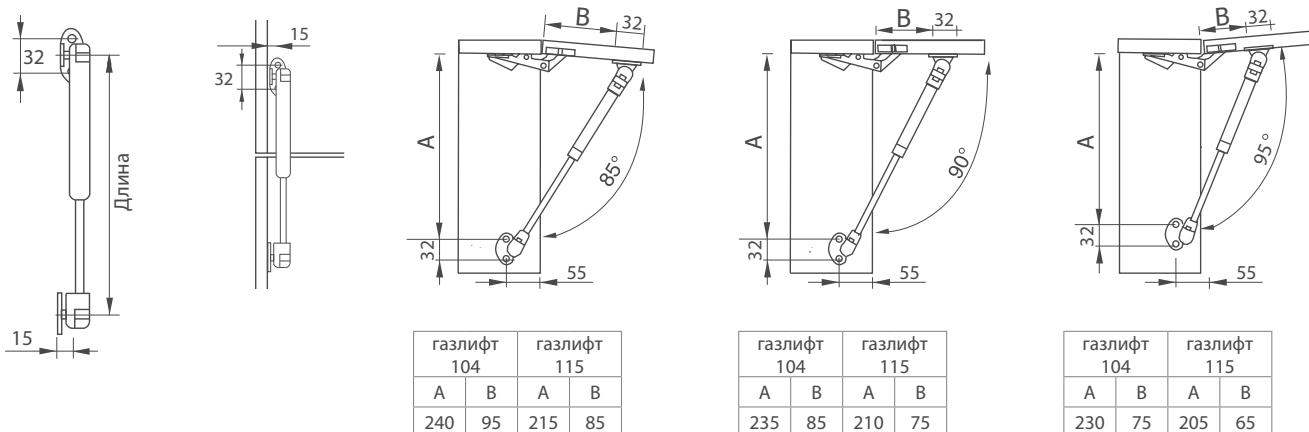
Артикул	Материал	Цвет	Грузоподъемность, N	Длина, мм	Для модуля высотой от, мм	
MR104A.050MG	сталь	серый металлик	50	277	400	50
MR104A.060MG	сталь	серый металлик	60	277	400	50
MR104A.080MG	сталь	серый металлик	80	277	400	50
MR104A.100MG	сталь	серый металлик	100	277	400	50



Остановка в любом положении

Артикул	Материал	Цвет	Грузоподъемность, N	Длина, мм	Для модуля высотой от, мм	
MR104B.050MG	сталь	серый металлик	50	277	400	50

Размеры и схема монтажа



JET UP

механизм подъема двери



Быстрый и надежный монтаж



Регулирование силы подъема фасада



Два типа механизмов: для легких и тяжелых фасадов



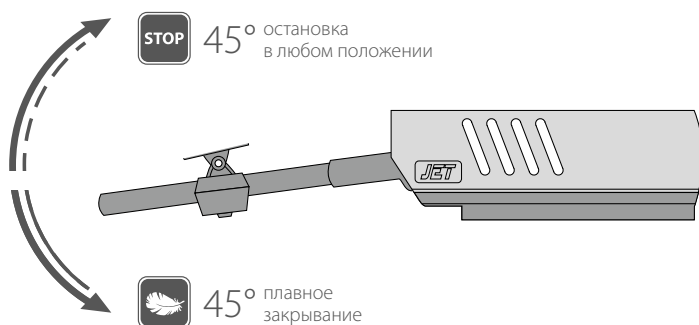
Актуальный дизайн



STOP Остановка в любом положении в диапазоне от 45° до 90°



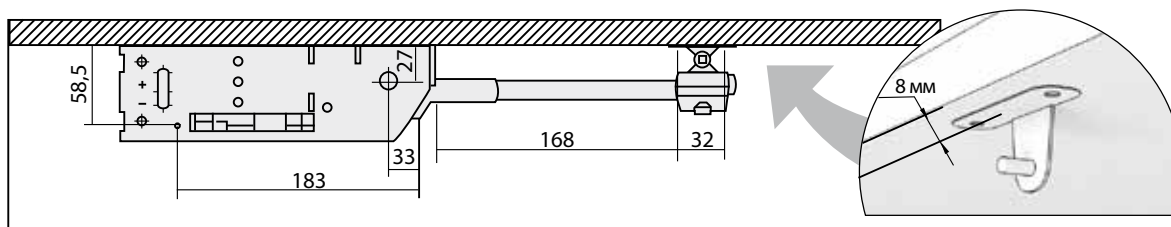
EasyMotion – плавное и бесшумное закрытие



Артикул	Материал	Нагрузка, кг	
MR213B.204GR	пластик	2 - 4	20

В комплекте: механизм подъема, декоративная крышка, саморезы.

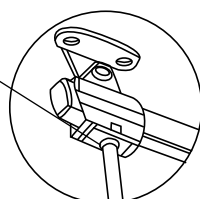
Размеры и схема монтажа



Регулировочный винт

Регулировка остановки в любом положении

Регулировка скорости закрытия



Расчет количества комплектов для легких фасадов

1 комплект

2 комплекта

размер фасада:
400~700x400 мм
вес фасада: 2~4 кг

размер фасада:
900~1200x400 мм
вес фасада: 4~8 кг

BEND

механизмы подъема двери



Крепится к боковой панели к фасаду из ДСП, МДФ



Удерживает дверь открытой в любом положении



Может быть установлен как справа, так и слева



Высококачественные материалы



Компактная система установки: требуется менее 50 мм



Грузоподъемность: 60N



Для дверей, открывающихся вверх



Для дверей секретерного типа



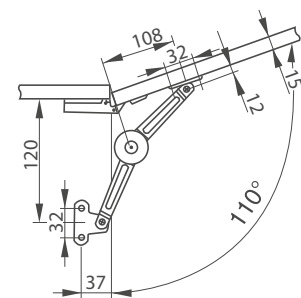
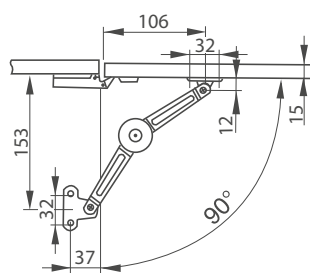
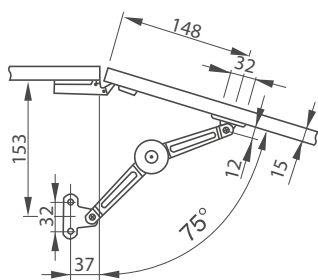
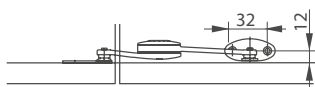
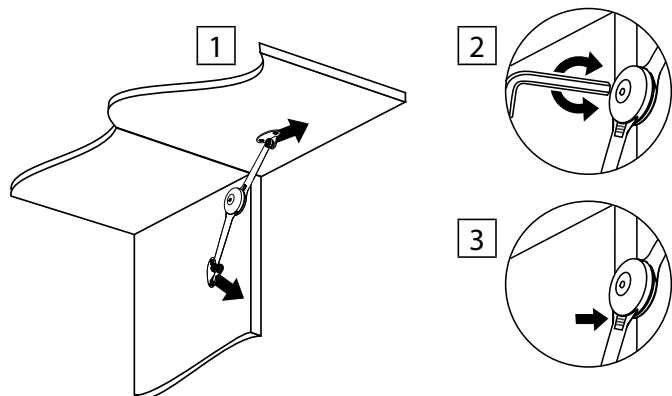
Для откидывающихся крышек

Артикул	Материал	Цвет	Грузоподъемность, N	
MM204B.060NI	замак, сталь	никель	60	100 (4x25)

В комплекте: механизм подъема, крепление к боковой стенке, крепление к фасаду из ДСП и МДФ, ключ шестигранный.

Размеры и схема монтажа механизма подъема MM204B

1. Закрепите крепежные планки механизма в соответствии с выбранным вариантом установки двери: одну на откидную створку, другую – на стенку ящика.
2. Отрегулируйте жесткость хода двери при помощи винта на самом механизме, используя шестигранный ключ.
3. Переключение между вариантами открывания вверх/вниз происходит при нажатии на специальный переключатель. Таким образом достигается возможность поворота верхнего рычага как в одну, так и в другую сторону.



ДЕМПФЕРЫ

гидравлические



Смягчают удар при закрывании дверцы шкафа



Снижают шум и уменьшают вибрацию



Широкий выбор способов монтажа



ВНУТРЕННЯЯ ФУРНИТУРА ДЛЯ КОРПУСНОЙ МЕБЕЛИ



Демпфер накладной для накладных дверей

Артикул	Материал	Цвет	
DS104T.000GR	пластик	серый	100 (10x10)

Специальный упор для монтажа – установка без предварительной разметки.



Демпфер накладной для накладных дверей

Артикул	Материал	Цвет	
DS104T.000WT	пластик	белый	100 (10x10)

Специальный упор для монтажа – установка без предварительной разметки.

ДЕМПФЕРЫ

гидравлические



Демпфер врезной для накладных дверей

Артикул	Материал	Цвет	
DS104R.000GR	пластик	серый	200 (10x20)

Для установки требуется сверление отверстия Ø10 мм, глубиной 53 мм.



Демпфер врезной для накладных дверей

Артикул	Материал	Цвет	
DS104R.000WT	пластик	белый	200 (10x20)

Для установки требуется сверление отверстия Ø10 мм, глубиной 53 мм.



Демпфер разборный для накладных и вкладных дверей

Артикул	Материал	Цвет	
DS104I.000GR	пластик	серый	80 (8x10)

Для установки требуется стандартная присадка 32x37 мм.

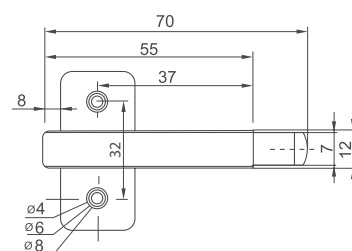
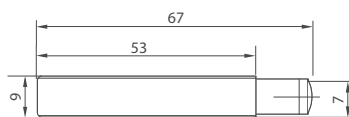
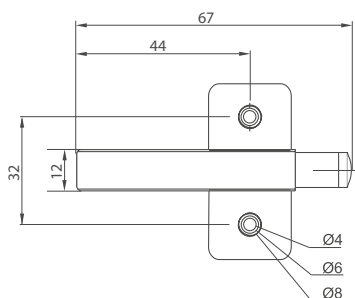


Демпфер разборный для накладных и вкладных дверей

Артикул	Материал	Цвет	
DS104I.000WT	пластик	белый	80 (8x10)

Для установки требуется стандартная присадка 32x37 мм.

Размеры



НАПРАВЛЯЮЩИЕ СКРЫТОГО МОНТАЖА

полного выдвижения PUSH OPEN



Полное выдвижение



Система быстрого монтажа Clip-On



Нагрузка: max 30 кг




Легкий монтаж и демонтаж

PUSH
open



НОВИНКА!

Артикул	Материал	Покрытие	Длина, мм	
BR501F.300ZI	сталь	Цинк	300	10
BR501F.350ZI	сталь	Цинк	350	10
BR501F.400ZI	сталь	Цинк	400	10
BR501F.450ZI	сталь	Цинк	450	10
BR501F.500ZI	сталь	Цинк	500	10
BR501F.550ZI	сталь	Цинк	550	10

В комплекте: правая + левая направляющие, крепление Clip-on.

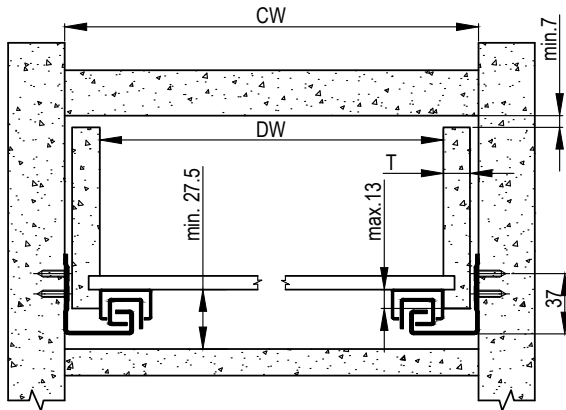
Комплект клипс с 3D регулировкой заказывается отдельным артикулом **BR003D.000PC**

НАПРАВЛЯЮЩИЕ СКРЫТОГО МОНТАЖА

полного выдвижения PUSH OPEN

Размеры и схемы монтажа

СХЕМА ЯЩИКА 1



T	DW	Пример
≤16	=CW-42 ⁰ _{-1,5}	CW=564 и DW=522~523,5

T - толщина боковой панели ящика 16 мм; толщина стенки корпуса 18 мм; DW - внутренняя ширина ящика; CW - внутренняя ширина модуля

РАСПОЛОЖЕНИЕ ОТВЕРСТИЙ

Примечание:

● - рекомендуемое расположение отверстий для крепления

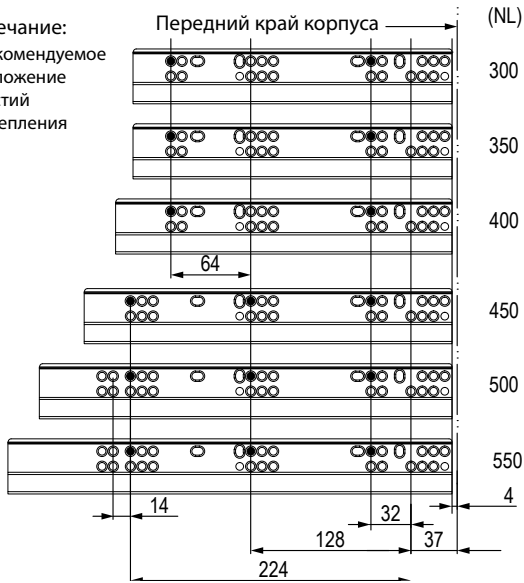
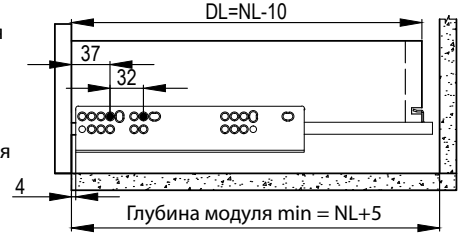
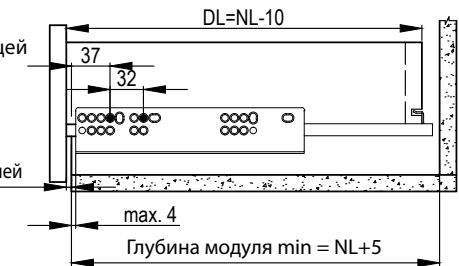


СХЕМА ЯЩИКА 2

Установка направляющей плавного выдвижения
DL - длина ящика;
NL - длина номинальная

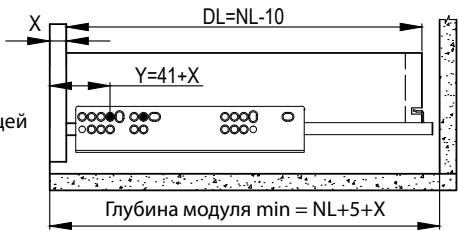


Установка направляющей push-open

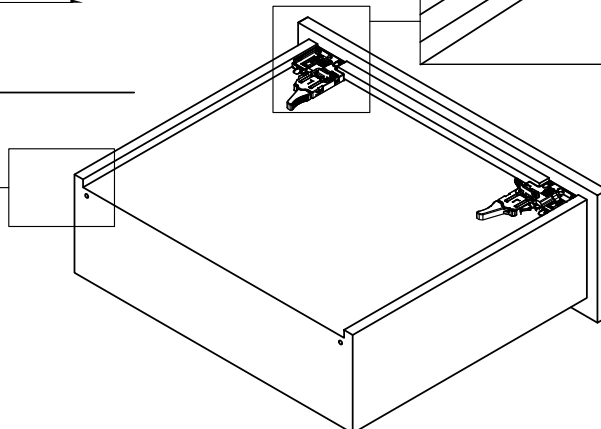
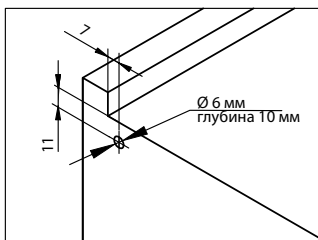
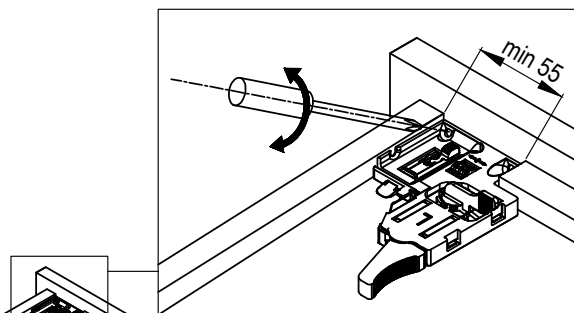


Расстояние между передней панелью и кабинетом

Внутренняя установка направляющей push-open



КРЕПЛЕНИЕ НАПРАВЛЯЮЩЕЙ К ЯЩИКУ



ВНУТРЕННЯЯ ФУРНИТУРА ДЛЯ КОРПУСНОЙ МЕБЕЛИ

НАПРАВЛЯЮЩИЕ СКРЫТОГО МОНТАЖА

ПОЛНОГО ВЫДВИЖЕНИЯ



Полное выдвижение



Система быстрого монтажа Clip-On



3 вида регулировки фасада: вправо-влево, вверх-вниз, вперед-назад



EasyMotion – плавное и бесшумное закрывание дверей и фасадов

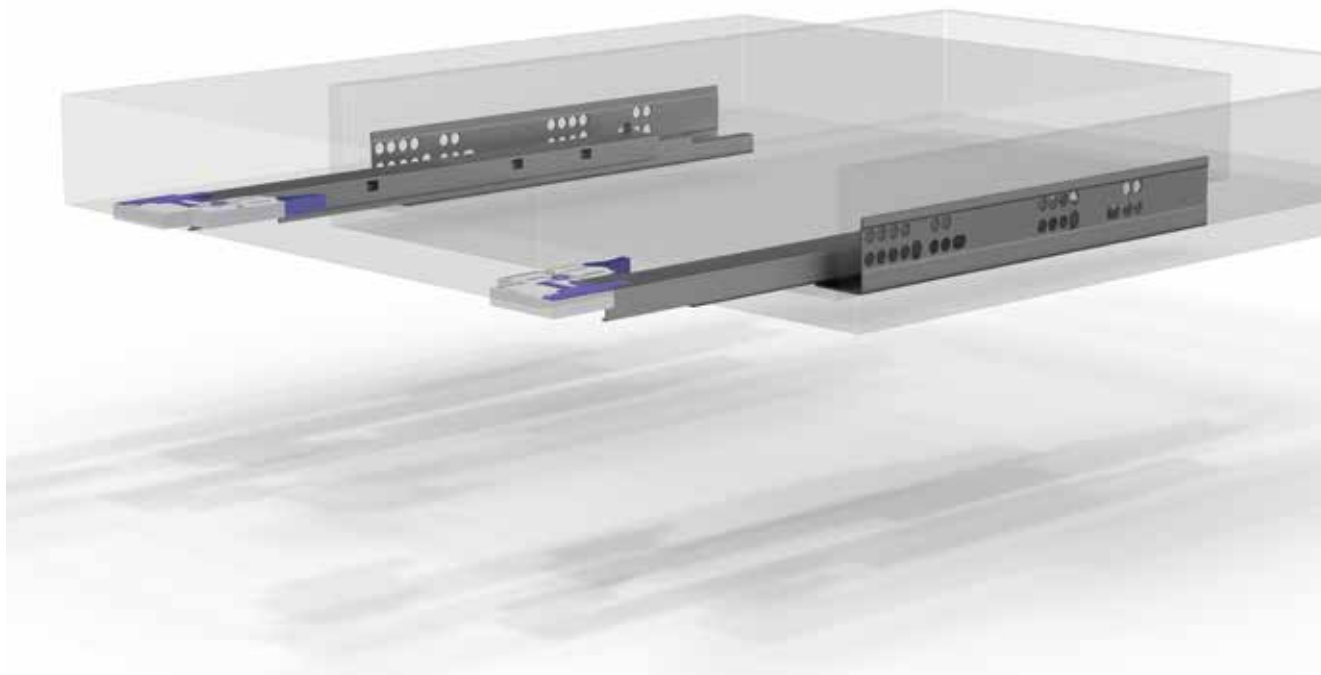


Для толщины боковой панели ящика 16 мм



Нагрузка: max 30 кг

EASY motion



Артикул	Материал	Длина, мм	
BR510F.300ZI	сталь	300	10
BR510F.350ZI	сталь	350	10
BR510F.400ZI	сталь	400	10
BR510F.450ZI	сталь	450	10
BR510F.500ZI	сталь	500	10
BR510F.550ZI	сталь	550	10

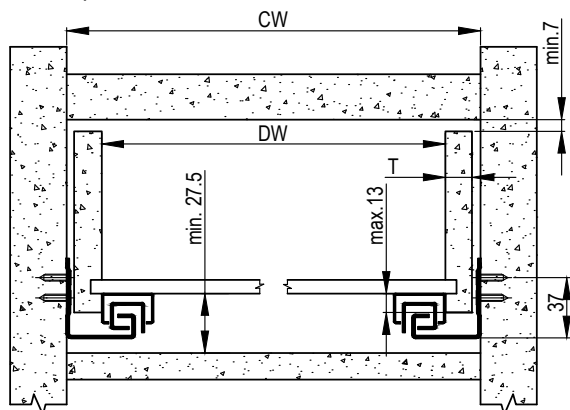
В комплекте: правая + левая направляющие, крепление Clip-on. Комплект клипс с 3D регулировкой заказывается отдельным артикулом BR003D.000PC

НАПРАВЛЯЮЩИЕ СКРЫТОГО МОНТАЖА

ПОЛНОГО ВЫДВИЖЕНИЯ

Размеры и схемы монтажа

СХЕМА ЯЩИКА 1



T	DW	Пример
≤16	=CW-42 ⁰ _{-1,5}	CW=564 и DW=522~523,5

T - толщина боковой панели ящика 16 мм; толщина стенки корпуса 18 мм; DW - внутренняя ширина ящика; CW - внутренняя ширина модуля

РАСПОЛОЖЕНИЕ ОТВЕРСТИЙ

Примечание:

● - рекомендуемое расположение отверстий для крепления

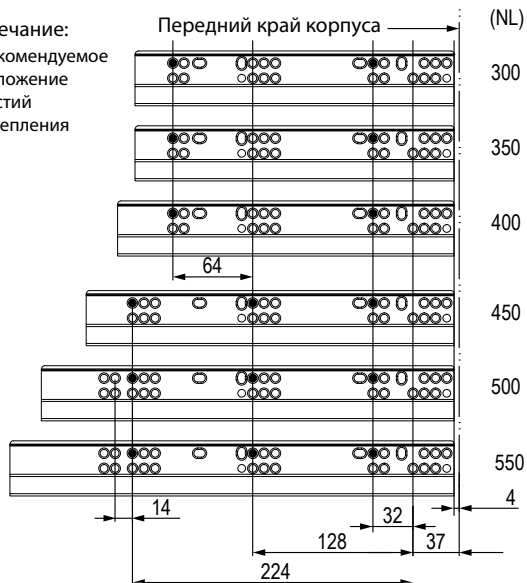
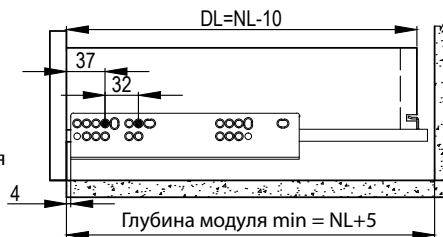


СХЕМА ЯЩИКА 2

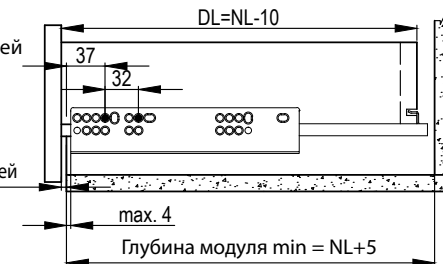
Установка направляющей плавного выдвижения

DL - длина ящика;
NL - длина номинальная

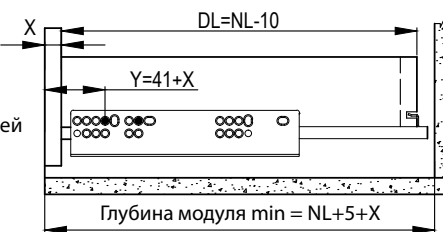


Установка направляющей push-open

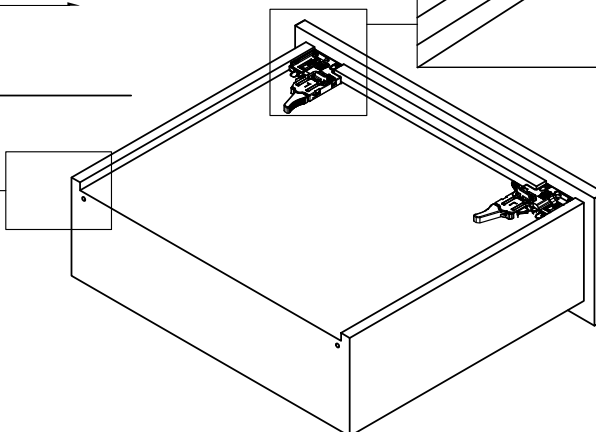
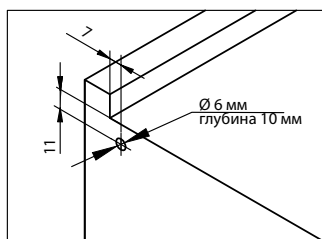
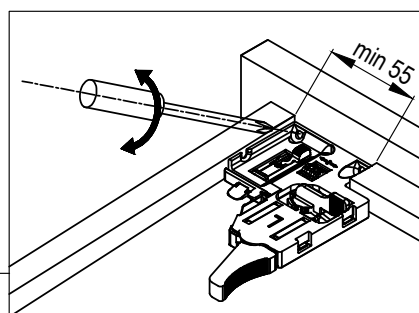
Расстояние между передней панелью и кабинетом



Внутренняя установка направляющей push-open



КРЕПЛЕНИЕ НАПРАВЛЯЮЩЕЙ К ЯЩИКУ



НАПРАВЛЯЮЩИЕ СКРЫТОГО МОНТАЖА

неполного выдвижения



Частичное выдвижение



Тип монтажа – насадной



Регулировка по высоте



EasyMotion – плавное и бесшумное закрывание дверей и фасадов



Для толщины боковой панели ящика 16 мм



Нагрузка: max 30 кг



EASY motion

ВНУТРЕННЯЯ ФУРНИТУРА ДЛЯ КОРПУСНОЙ МЕБЕЛИ



Артикул	Материал	Длина, мм	
BR530G.300ZI	сталь	300	10
BR530G.350ZI	сталь	350	10
BR530G.400ZI	сталь	400	10
BR530G.450ZI	сталь	450	10
BR530G.500ZI	сталь	500	10
BR530G.550ZI	сталь	550	10

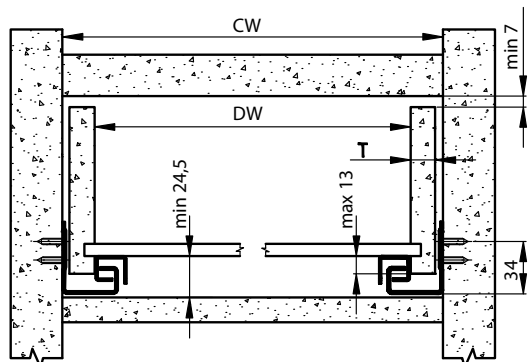
В комплекте: В комплекте: правая + левая направляющие.

НАПРАВЛЯЮЩИЕ СКРЫТОГО МОНТАЖА

неполного выдвижения

Размеры и схемы монтажа

СХЕМА ЯЩИКА 1



T	DW	Пример
≤16	=CW-42 _{-1,5}	CW=564 и DW=522~523.5

T - толщина боковой панели ящика 16 мм; толщина стенки корпуса 18 мм; DW - внутренняя ширина ящика; CW - внутренняя ширина модуля

СХЕМА ЯЩИКА 2

Установка направляющей плавного выдвижения

DL - длина ящика;
NL - длина номинальная

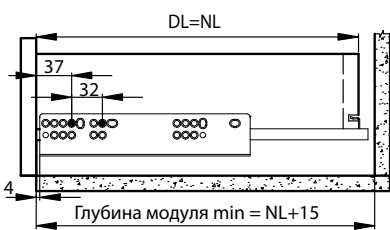
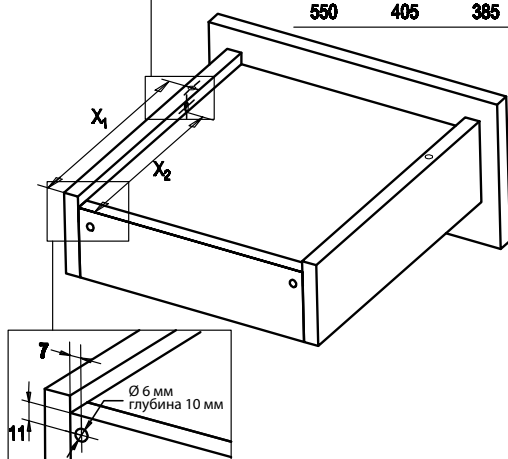


СХЕМА КРЕПЛЕНИЯ ЯЩИКА К НАПРАВЛЯЮЩИМ

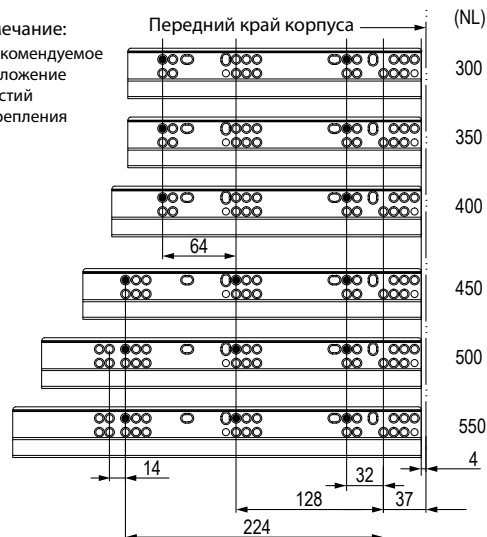


NL	X ₁ (mm)	X ₂ (mm)
300	230	210
350	275	255
400	300	280
450	335	315
500	360	340
550	405	385

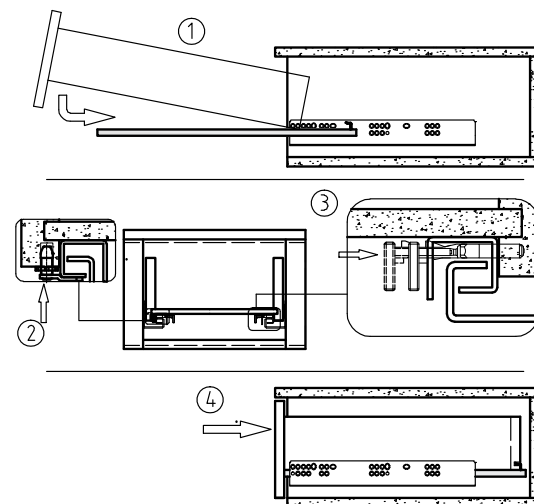


РАСПОЛОЖЕНИЕ ОТВЕРСТИЙ

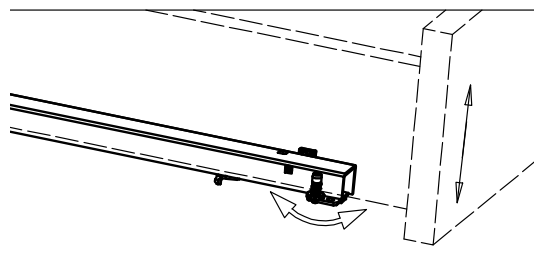
Примечание:
● - рекомендуемое расположение отверстий для крепления



УСТАНОВКА ЯЩИКА



РЕГУЛИРОВКА



JETBOX ULTRA

коллекция металлических мебельных ящиков



Дно не требует дополнительной фрезеровки



Встроенный доводчик с ходом 35мм и встроенная система синхронизации



Плавное и бесшумное движение, мягкое закрытие ящика



Длительный срок службы: протестировано на 100 000 открываний



Система быстрого монтажа Clip-on



3 варианта высоты: 80мм/120мм/170мм



ВНУТРЕННЯЯ ФУРНИТУРА ДЛЯ КОРПУСНОЙ МЕБЕЛИ



JETBOX ULTRA

коллекция металлических мебельных ящиков

НОВИНКА!

Готовые комплекты мебельных ящиков с направляющими



Направляющие скрытого монтажа полного выдвижения		Направляющие с механизмом Push Open		Высота, мм	
Белый	Антрацит	Белый	Антрацит		
BR218A.300WT	BR218A.300DG	BR220A.300WT	BR220A.300DG	80	компл.
BR218A.350WT	BR218A.350DG	BR220A.350WT	BR220A.350DG	80	компл.
BR218A.400WT	BR218A.400DG	BR220A.400WT	BR220A.400DG	80	компл.
BR218A.450WT	BR218A.450DG	BR220A.450WT	BR220A.450DG	80	компл.
BR218A.500WT	BR218A.500DG	BR220A.500WT	BR220A.500DG	80	компл.
BR218B.300WT	BR218B.300DG	BR220B.300WT	BR220B.300DG	120	компл.
BR218B.350WT	BR218B.350DG	BR220B.350WT	BR220B.350DG	120	компл.
BR218B.400WT	BR218B.400DG	BR220B.400WT	BR220B.400DG	120	компл.
BR218B.450WT	BR218B.450DG	BR220B.450WT	BR220B.450DG	120	компл.
BR218B.500WT	BR218B.500DG	BR220B.500WT	BR220B.500DG	120	компл.
BR218C.300WT	BR218C.300DG	BR220C.300WT	BR220C.300DG	170	компл.
BR218C.350WT	BR218C.350DG	BR220C.350WT	BR220C.350DG	170	компл.
BR218C.400WT	BR218C.400DG	BR220C.400WT	BR220C.400DG	170	компл.
BR218C.450WT	BR218C.450DG	BR220C.450WT	BR220C.450DG	170	компл.
BR218C.500WT	BR218C.500DG	BR220C.500WT	BR220C.500DG	170	компл.

Компоненты мебельных ящиков

НОВИНКА!

Боковины для ящиков Н (высотой) 80 мм



Белый	Антрацит	Н (высота), мм	Глубина, мм	
BR200A.300WT	BR200A.300DG	80	300	2шт. (прав. + лев.)
BR200A.350WT	BR200A.350DG	80	350	2шт. (прав. + лев.)
BR200A.400WT	BR200A.400DG	80	400	2шт. (прав. + лев.)
BR200A.450WT	BR200A.450DG	80	450	2шт. (прав. + лев.)
BR200A.500WT	BR200A.500DG	80	500	2шт. (прав. + лев.)

НОВИНКА!

Боковины для ящиков Н (высотой) 120 мм



Белый	Антрацит	Н (высота), мм	Глубина, мм	
BR200B.300WT	BR200B.300DG	120	300	2шт. (прав. + лев.)
BR200B.350WT	BR200B.350DG	120	350	2шт. (прав. + лев.)
BR200B.400WT	BR200B.400DG	120	400	2шт. (прав. + лев.)
BR200B.450WT	BR200B.450DG	120	450	2шт. (прав. + лев.)
BR200B.500WT	BR200B.500DG	120	500	2шт. (прав. + лев.)

НОВИНКА!

Боковины для ящиков Н (высотой) 170 мм



Белый	Антрацит	Н (высота), мм	Глубина, мм	
BR200C.300WT	BR200C.300DG	170	300	2шт. (прав. + лев.)
BR200C.350WT	BR200C.350DG	170	350	2шт. (прав. + лев.)
BR200C.400WT	BR200C.400DG	170	400	2шт. (прав. + лев.)
BR200C.450WT	BR200C.450DG	170	450	2шт. (прав. + лев.)
BR200C.500WT	BR200C.500DG	170	500	2шт. (прав. + лев.)

ВНУТРЕННЯЯ ФУРНИТУРА ДЛЯ КОРПУСНОЙ МЕБЕЛИ

JETBOX ULTRA

коллекция металлических мебельных ящиков

Аксессуары для мебельных ящиков



Заглушки для ящика

НОВИНКА!

Белый	Антрацит	Материал	
BR2000.JETWT	BR2000.JETDG	пластик	2шт. (прав. + лев.)

Крепление фасада для ящиков

НОВИНКА!

Артикул	Высота, мм.	Материал	
BR200AB.00S	80-120	сталь	2шт. (прав. + лев.)
BR200C.000S	170	сталь	2шт. (прав. + лев.)

Крепление задней стенки для ящиков

НОВИНКА!

Белый	Антрацит	Высота, мм	
BR200A.001WT	BR200A.001DG	80	2шт. (прав. + лев.)
BR200B.001WT	BR200B.001DG	120	2шт. (прав. + лев.)
BR200C.001WT	BR200C.001DG	170	2шт. (прав. + лев.)

Комплект клипс с регулировкой

НОВИНКА!

Артикул	
BR001D.000PC	100

В комплекте: 2 клипсы, 6 саморезов.

Рейлинг продольный для ящиков

НОВИНКА!

Белый	Антрацит	Глубина, мм	
BR218F.300WT	BR218F.300DG	300	2шт. (прав. + лев.)
BR218F.350WT	BR218F.350DG	350	2шт. (прав. + лев.)
BR218F.400WT	BR218F.400DG	400	2шт. (прав. + лев.)
BR218F.450WT	BR218F.450DG	450	2шт. (прав. + лев.)
BR218F.500WT	BR218F.500DG	500	2шт. (прав. + лев.)

JETBOX ULTRA

коллекция металлических мебельных ящиков

Внутренние ящики




НОВИНКА!

Наименование	Белый	Антрацит	Высота, мм	Длина, мм	
Профиль алюминиевый внутр. ящика	BR218I.110WT	BR218I.110DG	80, 120, 170	1100	1 шт.
Крепление передней панели внутр. ящика	BR218I.001WT	BR218I.001DG	80	-	2 шт. (прав. + лев.)
Накладка декоративная для внутр. ящика	BR218I.002WT	BR218I.002DG	80	-	2 шт. (прав. + лев.)
Крепление передней панели внутр. ящика	BR218I.003WT	BR218I.003DG	170	-	2 шт. (прав. + лев.)
Накладка декоративная для внутр. ящика	BR218I.004WT	BR218I.004DG	170	-	2 шт. (прав. + лев.)
Рейлинг передний для внутр. ящика	BR218F.110WT	BR218F.110DG	170	1100	1 шт.

Система разделителей для ящиков



НОВИНКА!

Белый	Антрацит	Длина, мм	
BR218S.400WT	BR218S.400DG	400	1 шт.
BR218S.450WT	BR218S.450DG	450	1 шт.
BR218S.500WT	BR218S.500DG	500	1 шт.
BR218S.600WT	BR218S.600DG	600	1 шт.
BR218S.900WT	BR218S.900DG	900	1 шт.
BR218S.1000WT	BR218S.1000DG	1000	1 шт.
BR218S.1200WT	BR218S.1200DG	1200	1 шт.

ВНУТРЕННЯЯ ФУРНИТУРА ДЛЯ КОРПУСНОЙ МЕБЕЛИ

JETBOX PLUS

с механизмом плавного закрывания EasyMotion



Снятие и установка ящика на направляющие без доп. инструментов



Шариковые направляющие полного выдвижения



EasyMotion – плавное и бесшумное закрывание дверей и фасадов



Нагрузка: max 35 кг



Регулировка фасада по вертикали ± 2 мм, по горизонтали $\pm 1,5$ мм



Аксессуары к ящику см. на стр. 150

Механизм обратного демпфирования (данный механизм предназначен для компенсации шума, появляющегося при ударе подвижной части направляющей о неподвижную

Плавное и бесшумное движение при полном выдвижении ящика, благодаря системе синхронизаторов – отсутствие промежуточных стуков и перекоса ящика при ширине ящика больше 600 мм

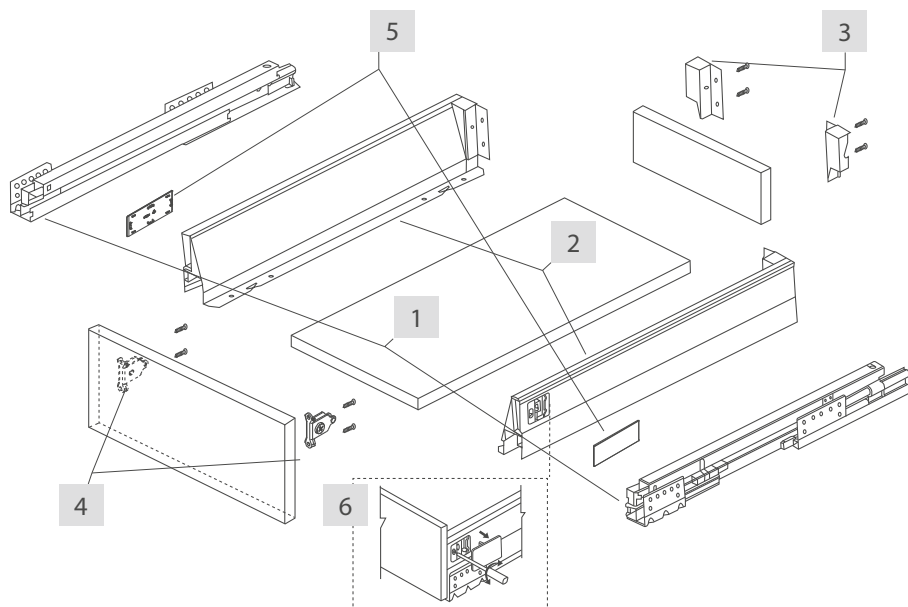


EASY motion

ВНУТРЕННЯЯ ФУРНИТУРА ДЛЯ КОРПУСНОЙ МЕБЕЛИ

Комплектация:

- 1 – направляющие;
- 2 – боковины;
- 3 – крепления задней стенки;
- 4 – крепления фасада;
- 5 – декоративные заглушки JET;
- 6 – регулировочные винты.



Артикул	Материал	Цвет	Высота, мм	Длина, мм	
BR216A.270WT	сталь	белый	80	270	6
BR216A.350PG / BR216A.350WT	сталь	серый / белый	80	350	6
BR216A.400PG / BR216A.400WT	сталь	серый / белый	80	400	6
BR216A.450PG / BR216A.450WT	сталь	серый / белый	80	450	6
BR216A.500PG / BR216A.500WT	сталь	серый / белый	80	500	6

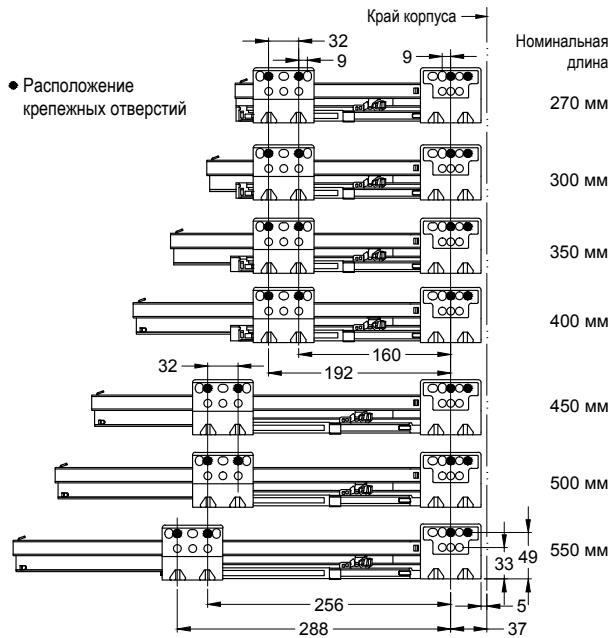
В комплекте: 2 стальные боковины сводчатой формы (правая и левая), металлические крепления фасада, крепления задней стенки, 2 направляющие, 2 декоративные заглушки JET, шурупы.

JETBOX PLUS

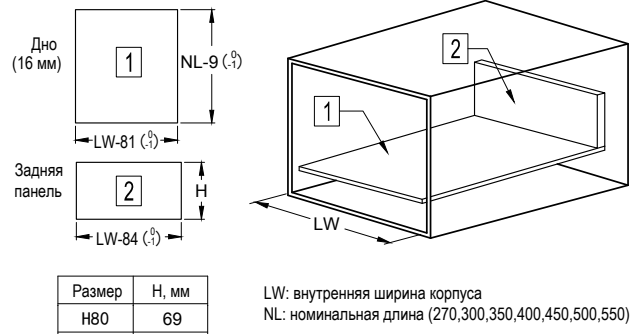
с механизмом плавного закрывания EasyMotion

Размеры и схемы монтажа

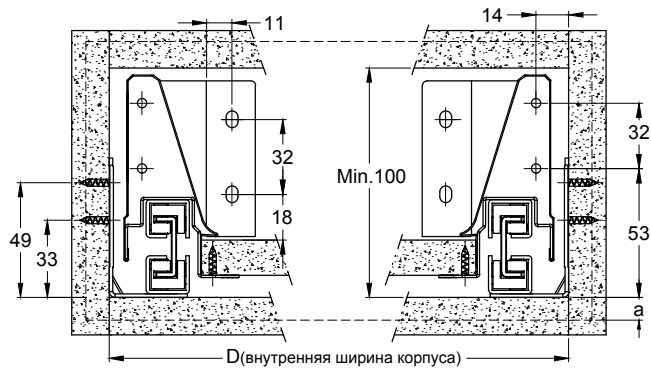
Установочные размеры направляющих



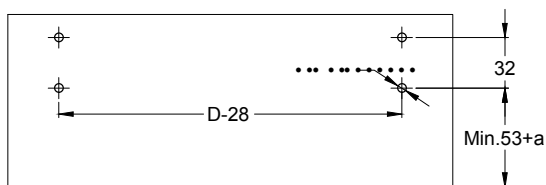
Размеры нижней и задней панелей ящика (корпус 16 мм)



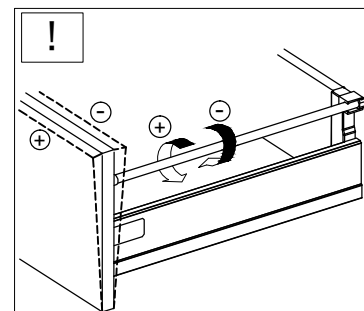
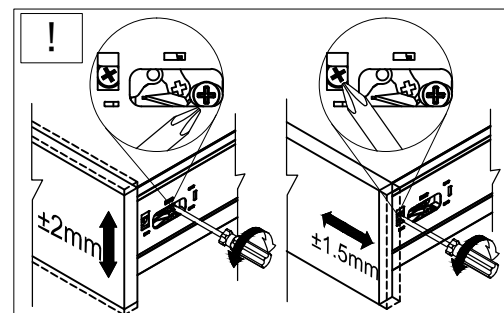
Установочные размеры фасада



Расположение отверстий передней панели



Регулировка фасада ящика



ВНУТРЕННЯЯ ФУРНИТУРА ДЛЯ КОРПУСНОЙ МЕБЕЛИ

JETBOX PLUS

с механизмом плавного закрывания EasyMotion



Снятие и установка ящика на направляющие без доп. инструментов



Шариковые направляющие полного выдвижения



EasyMotion – плавное и бесшумное закрывание дверей и фасадов



Нагрузка: max 35 кг



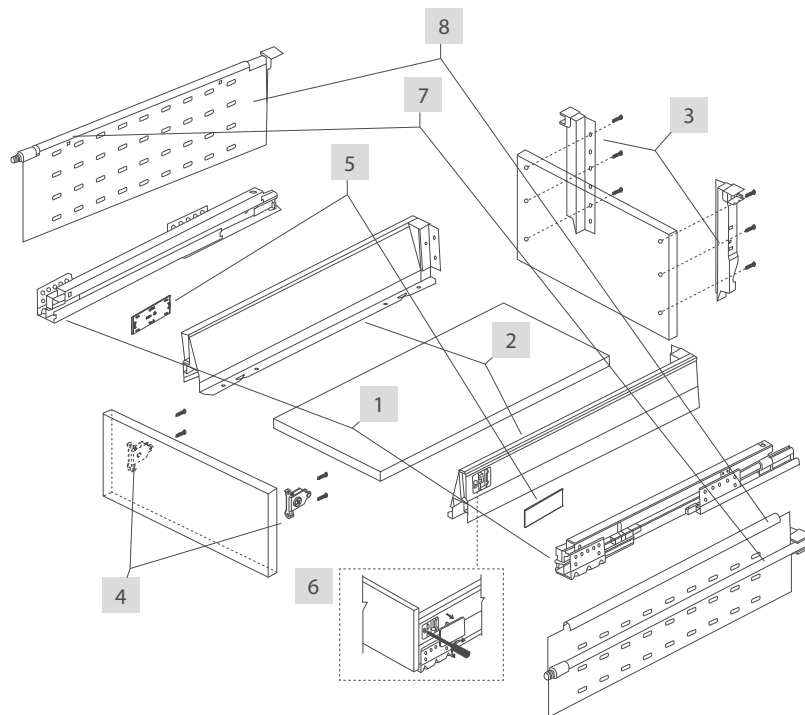
Регулировка фасада по вертикали ± 2 мм, по горизонтали $\pm 1,5$ мм



Легкий уход

Механизм обратного демпфирования (данный механизм предназначен для компенсации шума, появляющегося при ударе подвижной части направляющей о неподвижную)

Плавное и бесшумное движение при полном выдвижении ящика, благодаря системе синхронизаторов – отсутствие промежуточных стуков и перекоса ящика при ширине ящика больше 600 мм



Комплектация:

- 1 – направляющие;
- 2 – боковины;
- 3 – крепления задней стенки;
- 4 – крепления фасада;
- 5 – декоративные заглушки JET;
- 6 – регулировочные винты;
- 7 – рейлинги продольные;
- 8 – надставки на боковины.

Артикул	Материал	Цвет	Высота, мм	Длина, мм	
BR216C.450PG	сталь	серый	190	450	2
BR216C.450WT	сталь	белый	190	450	2
BR216C.500PG	сталь	серый	190	500	2
BR216C.500WT	сталь	белый	190	500	2

В комплекте: 2 стальные боковины сводчатой формы (правая и левая) высотой 80 мм с креплениями фасада и задней стенки, 2 направляющие, 2 продольных рейлинга, 2 надставки на боковины высотой 135 мм, 2 декоративные заглушки JET, шурупы.

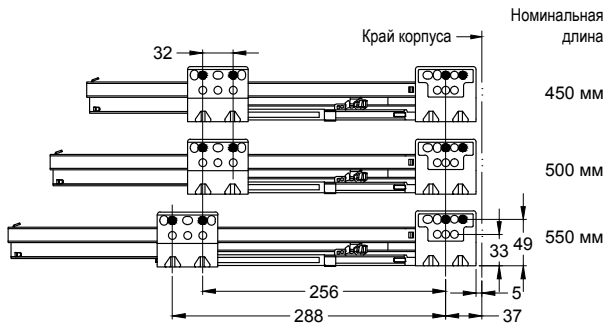
JETBOX PLUS

с механизмом плавного закрывания EasyMotion

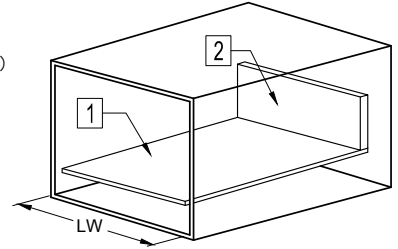
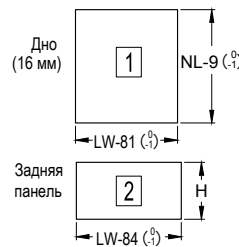
Размеры и схемы монтажа

Установочные размеры направляющих

• Расположение крепежных отверстий



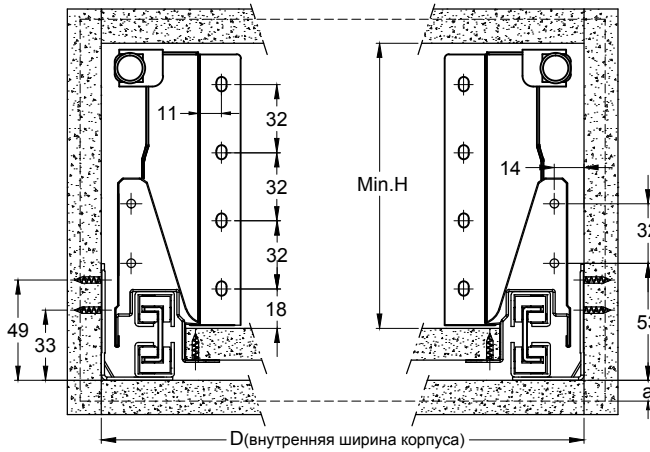
Размеры нижней и задней панелей ящика (корпус 16 мм)



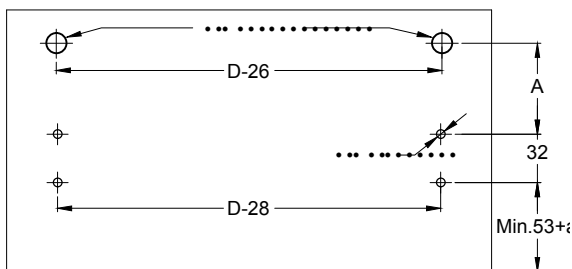
Размер	H, мм
H190	193

LW: внутренняя ширина корпуса
NL: номинальная длина (270,300,350,400,450,500,550)

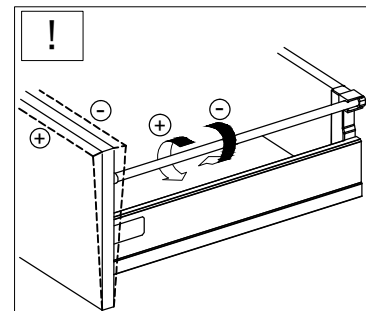
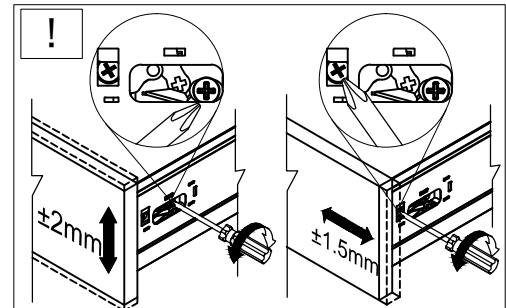
Установочные размеры фасада



Расположение отверстий передней панели



Регулировка фасада ящика



ВНУТРЕННЯЯ ФУРНИТУРА ДЛЯ КОРПУСНОЙ МЕБЕЛИ

JETBOX

металлические выдвижные



Быстрый и надежный монтаж



Роликовые направляющие с защитой от выкатывания



Качественные материалы: толщина металла 1,1 мм



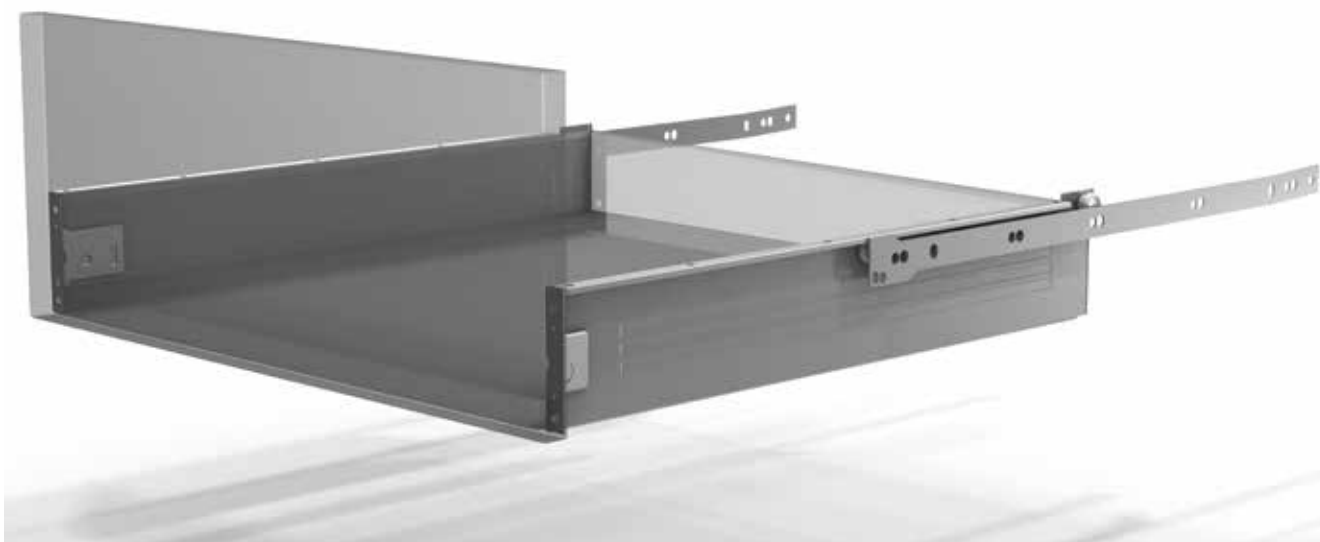
Нагрузка: max 25 кг



Регулировка фасада по вертикали $\pm 1,5$ мм, по горизонтали ± 2 мм

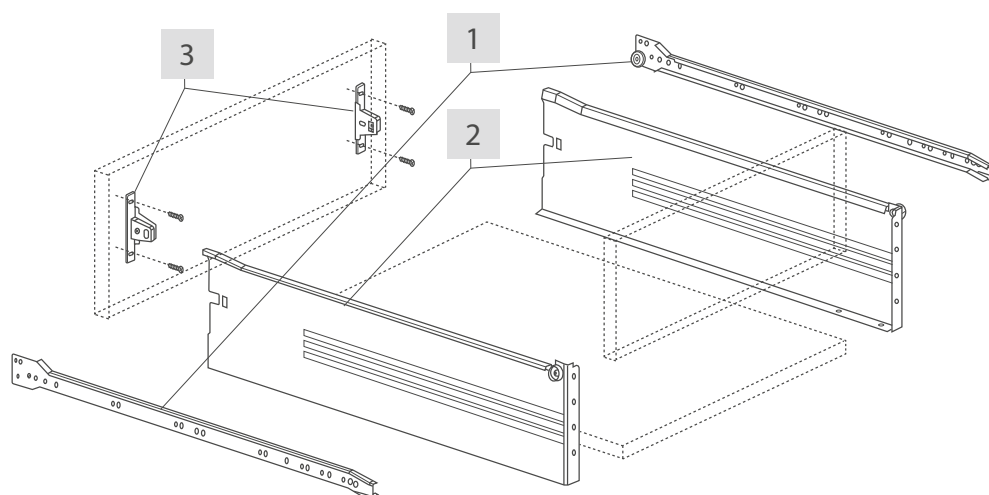


Аксессуары к ящику см. на стр. 150



Комплектация:

- 1 — направляющие;
- 2 — боковины;
- 3 — крепления фасада.



Артикул	Материал	Цвет	Высота, мм	Длина, мм	
BR113A.400MG	сталь	серый	86	400	10
BR113A.450MG	сталь	серый	86	450	10
BR113A.500MG	сталь	серый	86	500	10
BR113B.450MG	сталь	серый	118	450	10
BR113B.500MG	сталь	серый	118	500	10
BR113C.400MG	сталь	серый	150	400	10
BR113C.450MG	сталь	серый	150	450	10
BR113C.500MG	сталь	серый	150	500	10

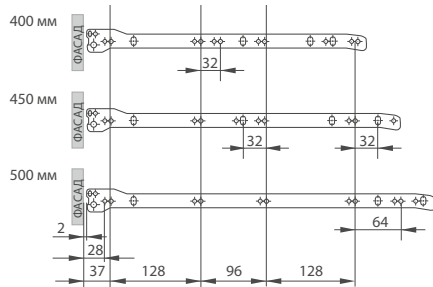
В комплекте: 2 боковины с креплениями фасада, 2 направляющие.

JETBOX

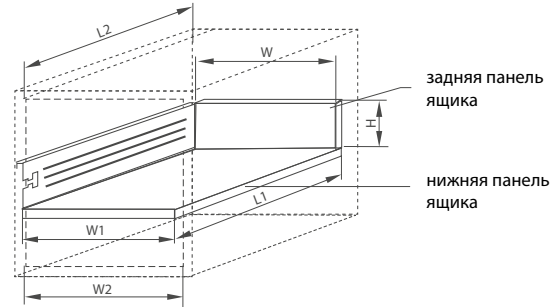
металлические выдвижные

Размеры и схемы монтажа

Установочные размеры направляющих



Размеры нижней и задней панелей ящика (корпус 16 мм)

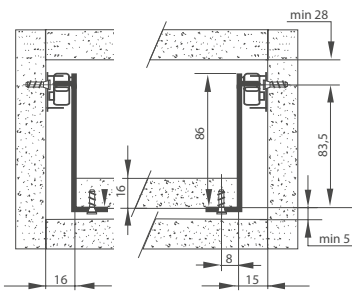


W (ширина задней стенки) = $W2 - 31$ мм;
H (высота задней стенки) = 71 (для ящика H86 мм), 103 (для ящика H118 мм), 134 (для ящика H150 мм).

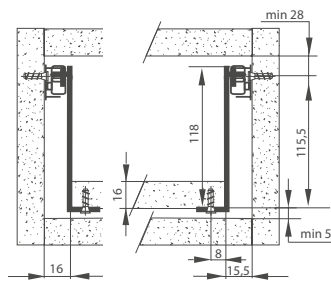
W1 (ширина нижней панели) = $W2 - 31$ мм;
L1 (длина нижней панели) = $L2 - 2$ мм.
W2 – внутренняя ширина корпуса;
L2 – номинальная длина ящика.

Установочные внутренние размеры

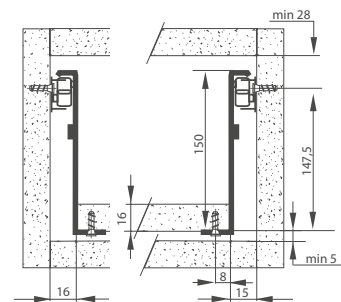
для ящика H86 мм



для ящика H118 мм

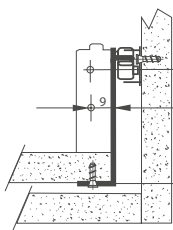


для ящика H150 мм

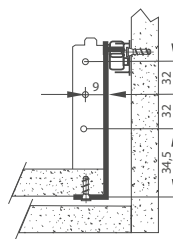


Установочные размеры задней стенки

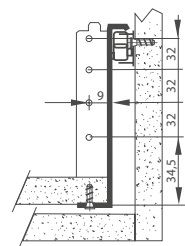
для ящика H86 мм



для ящика H118 мм

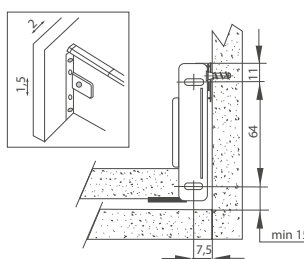


для ящика H150 мм

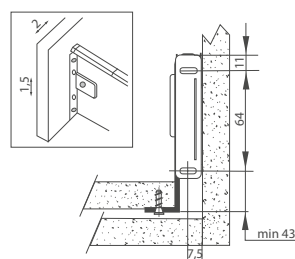


Установочные размеры фасада

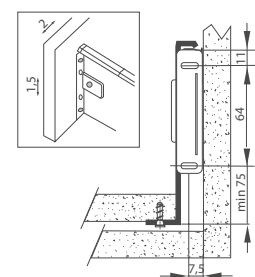
для ящика H86 мм



для ящика H118 мм

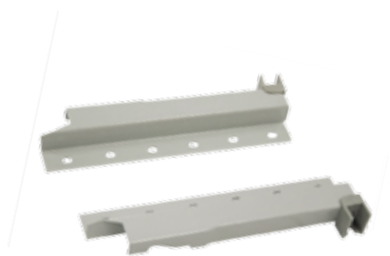


для ящика H150 мм



АКСЕССУАРЫ

для системы выдвигающих ящиков




Крепления задней стенки для двухстенного ящика BR216

Артикул	Материал	Цвет	Высота, мм	
BR214H.130PG	сталь	серый	130	50
BR214H.190PG	сталь	серый	190	50
BR214H.130WT	сталь	белый	130	50
BR214H.190WT	сталь	белый	190	50

В комплекте: 2 крепления.




Рейлинги продольные для двухстенного ящика BR216

Артикул	Материал	Цвет	Длина, мм	
BR216Q.400PG	сталь	серый	400	25
BR216Q.400WT	сталь	белый	400	25
BR216Q.450PG	сталь	серый	450	25
BR216Q.450WT	сталь	белый	450	25
BR216Q.500PG	сталь	серый	500	25
BR216Q.500WT	сталь	белый	500	25

В комплекте: 2 продольных рейлинга с пластмассовыми креплениями к фасаду (крепление винтовое) и к задней стенке (крепление клипсовое).



Рейлинги продольные для двухстенного ящика BR216

Артикул	Материал	Цвет	Длина, мм	
BR214F.400PG	сталь	серый	400	50
BR214F.450PG	сталь	серый	450	50
BR214F.500PG	сталь	серый	500	50

В комплекте: 2 продольных рейлинга с пластмассовыми креплениями к фасаду (крепление винтовое) и к задней стенке (крепление клипсовое).




Рейлинги продольные для одностенного ящика BR113

Артикул	Материал	Цвет	Длина, мм	
BR112F.350MG	сталь	серый металллик	350	50
BR112F.450MG	сталь	серый металллик	450	50
BR112F.500MG	сталь	серый металллик	500	50

В комплекте: 2 продольных рейлинга с креплениями к фасаду и к задней стенке (крепление к фасаду – винтовое, крепление к задней стенке – стальное на шурупах).



Шариковые направляющие частичного выдвигания

Артикул	Материал	Цвет	Длина, мм	
BR303S.400BL	сталь (толщ. 1,2 мм)	черный	400	30



СВЕТИЛЬНИКИ ДЛЯ КОРПУСНОЙ МЕБЕЛИ

TAURUS

накладной светодиодный светильник



Быстрый и надежный монтаж



Высокий уровень энергосбережения



Встроенный механический выключатель



Актуальный дизайн:
ультратонкий прочный корпус



Пожаробезопасный



Питание от 220 вольт



Артикул	Материал	Цвет	Мощность, W	Цветовая температура, К	Размеры (Ш x Д x В), мм	Количество светодиодов, шт.	
LJ272A.600NS	алюминий, пластик	серебристый	11	4000	50 x 600 x 13	60	20
LJ272A.900NS	алюминий, пластик	серебристый	15	4000	50 x 900 x 13	88	20

В комплекте: провод 2 м.

APUS

накладной светодиодный светильник



Быстрый и надежный монтаж



Высокий уровень энергосбережения



Повышенный срок службы



Актуальный дизайн:
ультратонкий прочный корпус



Пожаробезопасный



Подключение через трансформатор



Артикул	Материал	Цвет	Мощность, W	Цветовая температура, K	Размеры (Ш x Д x В), мм	Количество светодиодов, шт.	
LL226A.055WS	пластик	серебристый	1,5	4000	55 x 55 x 6	16	100

В комплекте: провод 2 м.

Подбор трансформатора для светильников

Трансформатор	Артикул	Мощность W_t	Кол-во выходов	max кол-во подключаемых светильников	
				LL226A.055WS	
 Блок питания	LL926L.006WT	6	10	3	
	LL926L.012WT	12	10	6	
 Драйвер	LL929L.020WT	20	4	10*	
	LL924L.030WT	30	10	16*	
	LL924L.060WT	60	10	32*	

* Для увеличения количества светильников используйте удлинитель LL935K.006WT

$$\frac{0,8 \times W_t}{\text{суммарная } W_c} = \max C$$

$0,8$ – коэффициент запаса мощности,
 W_t – мощность трансформатора,
 W_c – мощность светильника,

$\max C$ – max количество светильников с разной мощностью, подключаемых на один трансформатор

PHOENIX

накладной светодиодный светильник



Подсветка рабочей поверхности на кухне



Высокий уровень энергосбережения



Датчик, реагирующий на движение руки



Монтаж: к нижнему мебельному модулю или полке



Пожаробезопасный



Подключение через трансформатор



СВЕТИЛЬНИКИ ДЛЯ КОРПУСНОЙ МЕБЕЛИ

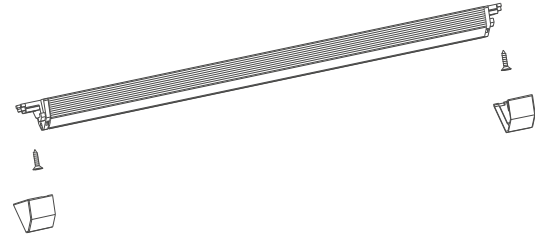
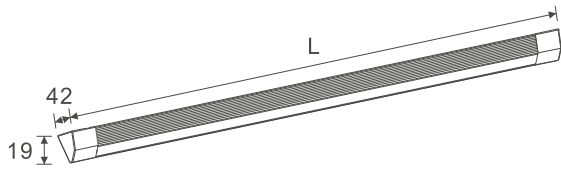
Артикул	Материал	Цвет	Мощность, W _с	V	Цветовая температура, K	Длина, мм	Для модулей шириной, мм	
LT260A.450MS	алюминий	серебристый	3,6	12	6000	450	от 450	20
LT260A.600MS	алюминий	серебристый	5	12	6000	600	от 600	20
LT260A.900MS	алюминий	серебристый	7,6	12	6000	900	от 900	20

В комплекте: провод 2 м.

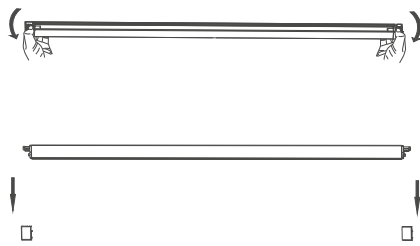
PHOENIX

накладной светодиодный светильник

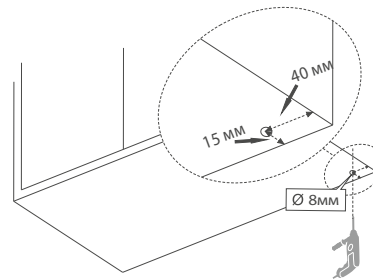
Размеры и схема монтажа



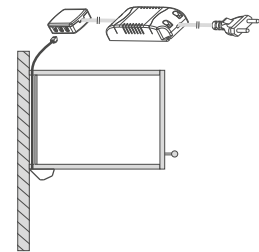
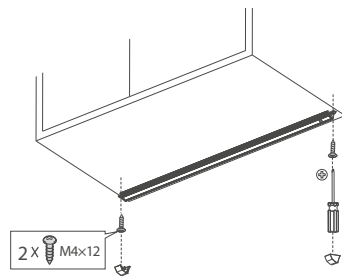
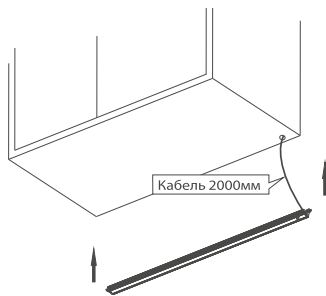
Снимите заглушки с обеих сторон



Просверлите отверстие согласно схеме



Зафиксируйте светильник 2 шурупами M4x12 мм и наденьте заглушки



Подбор трансформатора для светильника

Трансформатор	Артикул	Мощность W_t	Кол-во выходов	max кол-во подключаемых светильников		
				LT260A.450MS	LT260A.600MS	LT260A.900MS
 Блок питания	LL926L.006WT	6	12	1	1	-
	LL926L.012WT	12	12	2	2	1
 Драйвер	LL929L.020WT	20	4	4	3	2
	LL924L.030WT	30	10	6	4	3
	LL924L.060WT	60	10	13*	9	6

* Для увеличения количества светильников используйте удлинитель LL935K.006WT

$$\frac{0,8 \times W_t}{\text{суммарная } W_c} = \max C$$

$0,8$ – коэффициент запаса мощности,
 W_t – мощность трансформатора,
 W_c – мощность светильника,

$\max C$ – max количество светильников с разной мощностью, подключаемых на один трансформатор

VEGA

накладной светодиодный светильник



Подсветка рабочей поверхности на кухне



Высокий уровень энергосбережения



Встроенный сенсорный выключатель



Монтаж: к нижнему мебельному модулю или полке



Пожаробезопасный



Подключение через трансформатор



СВЕТИЛЬНИКИ ДЛЯ КОРПУСНОЙ МЕБЕЛИ

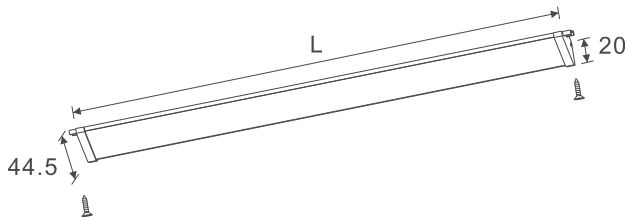
Артикул	Материал	Цвет	Мощность, W _c	V	Цветовая температура, К	Длина, мм	Для модулей шириной, мм	
LT261A.600TS	алюминий	белый	4,6	12	6000	600	от 600	20
LT261A.900TS	алюминий	белый	7,5	12	6000	900	от 900	20

В комплекте: провод 2 м.

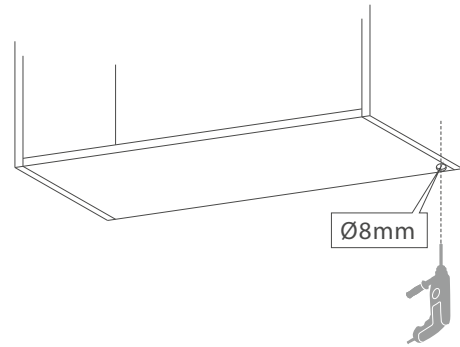
VEGA

накладной светодиодный светильник

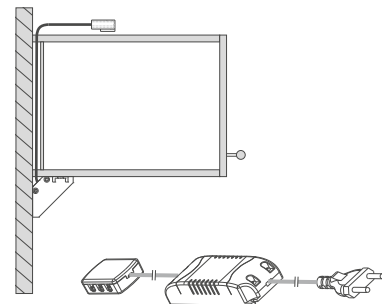
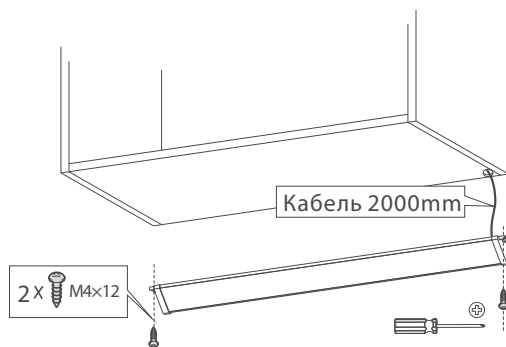
Размеры и схема монтажа



Просверлите отверстие Ø8 мм



Зафиксируйте светильник 2 шурупами M4x12



Подбор трансформатора для светильника

Трансформатор	Артикул	Мощность W_t	Кол-во выходов	max кол-во подключаемых светильников	
				LT261A.600TS	LT261A.900TS
 Блок питания	LL926L.006WT	6	10	1	-
	LL926L.012WT	12	10	2	1
 Драйвер	LL929L.020WT	20	4	3	2
	LL924L.030WT	30	10	5	3
	LL924L.060WT	60	10	10	6

$$\frac{0,8 \times W_t}{\text{суммарная } W_c} = \max C$$

$0,8$ – коэффициент запаса мощности,
 W_t – мощность трансформатора,
 W_c – мощность светильника,

$\max C$ – max количество светильников с разной мощностью, подключаемых на один трансформатор

LYRA

накладной светодиодный светильник



Максимальное освещение внутреннего пространства



Высокий уровень энергосбережения



DOOR SENSOR: датчик, реагирующий на открытие/закрытие двери



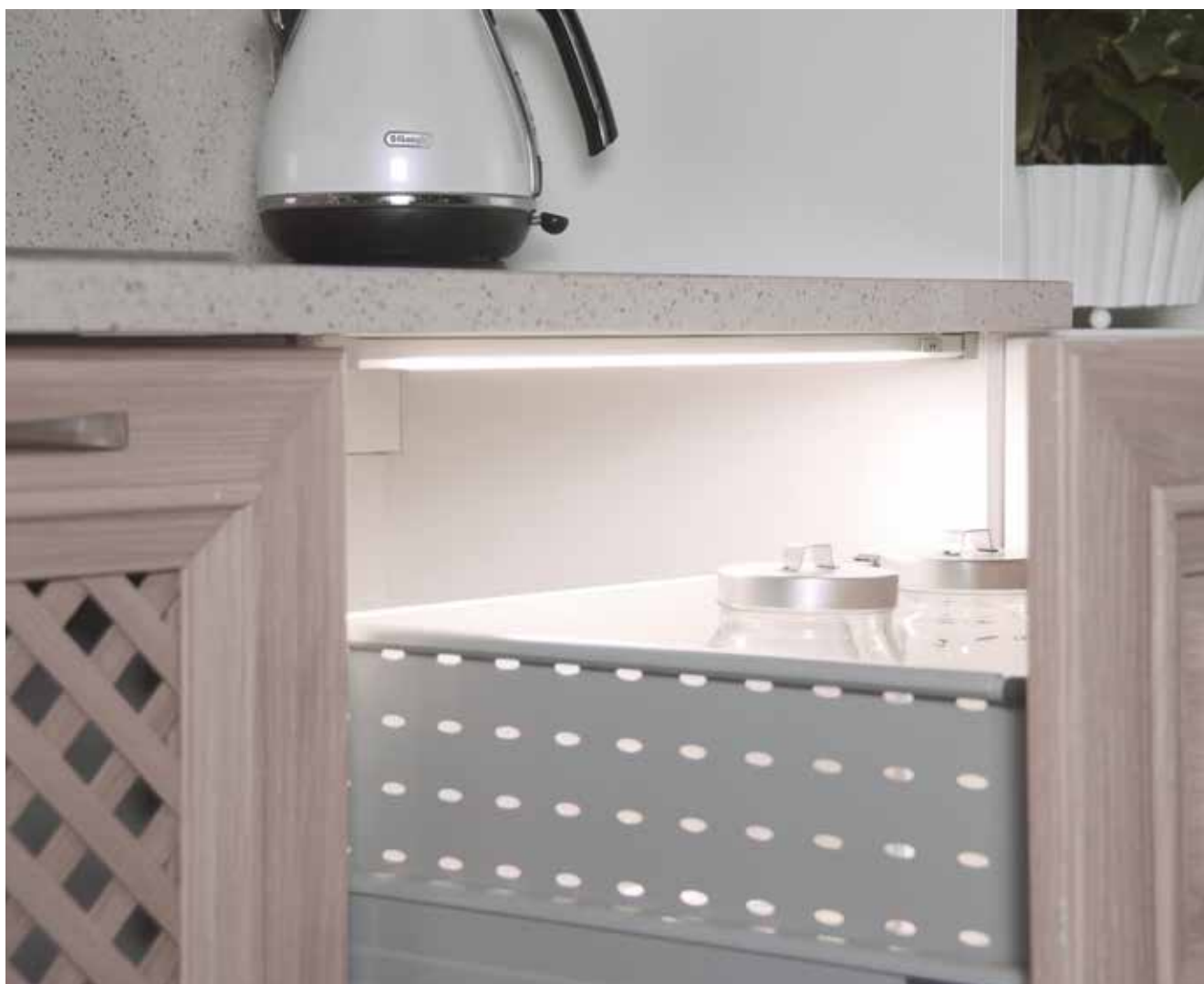
Монтаж: внутрь шкафа или выдвижного ящика



Пожаробезопасный



Подключение через трансформатор



СВЕТИЛЬНИКИ ДЛЯ КОРПУСНОЙ МЕБЕЛИ

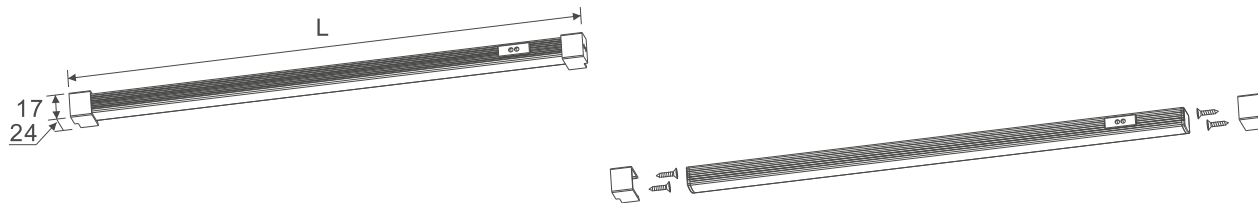
Артикул	Материал	Цвет	Мощность, W _с	V	Цветовая температура, К	Длина, мм	Для модулей шириной, мм	
LT270A.562IS	алюминий	серебристый	3,3	12	6000	562	600	20
LT270A.862IS	алюминий	серебристый	5,4	12	6000	862	900	20

В комплекте: провод 2 м.

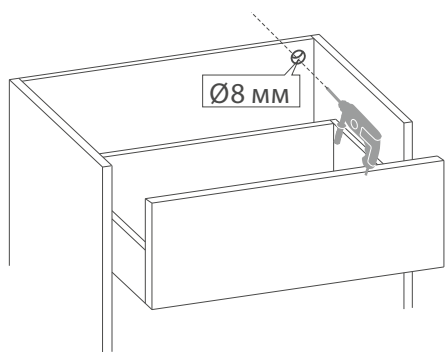
LYRA

накладной светодиодный светильник

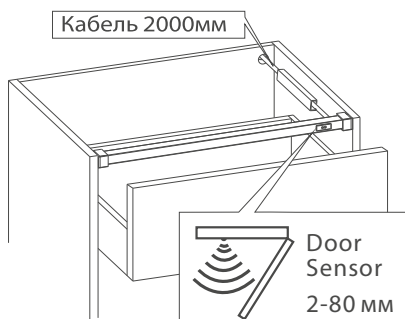
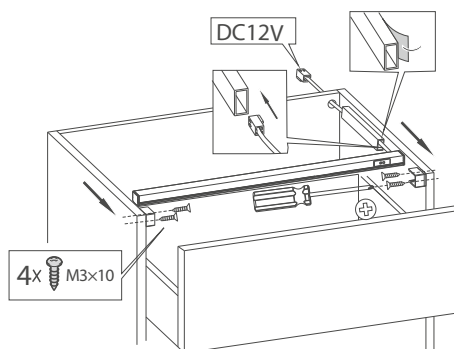
Размеры и схема монтажа



1. Просверлить отверстие $\varnothing 8$ мм



2. Прикрутить кронштейны светильника 2 шурупами M3x10 мм и вставить светильник



Подбор трансформатора для светильника

Трансформатор	Артикул	Мощность W_t	Кол-во выходов	max кол-во подключаемых светильников	
				LT270A.562IS	LT270A.862IS
 Блок питания	LL926L.006WT	6	10	1	-
	LL926L.012WT	12	10	3	1
 Драйвер	LL929L.020WT	20	4	4	3
	LL924L.030WT	30	10	7	4
	LL924L.060WT	60	10	14*	8

* Для увеличения количества светильников используйте удлинитель LL935K.006WT

$$\frac{0,8 \times W_t}{\text{суммарная } W_c} = \max C$$

$0,8$ – коэффициент запаса мощности,
 W_t – мощность трансформатора,
 W_c – мощность светильника,

$\max C$ – max количество светильников с разной мощностью, подключаемых на один трансформатор

ARIES

накладной светодиодный светильник



Максимальное освещение внутреннего пространства



Высокий уровень энергосбережения



PIR SENSOR: датчик, реагирующий на движение в зоне его действия



Монтаж: внутрь шкафа



Пожаробезопасный



Подключение через трансформатор



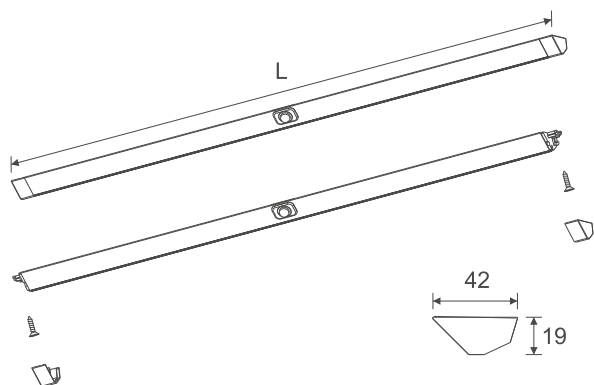
Артикул	Материал	Цвет	Мощность, W _с	V	Цветовая температура, K	Длина, мм	Для модулей шириной, мм	
LT271A.400PS	алюминий	серебристый	2,7	12	6000	400	от 450	20
LT271A.550PS	алюминий	серебристый	3,6	12	6000	550	от 600	20

В комплекте: провод 2 м.

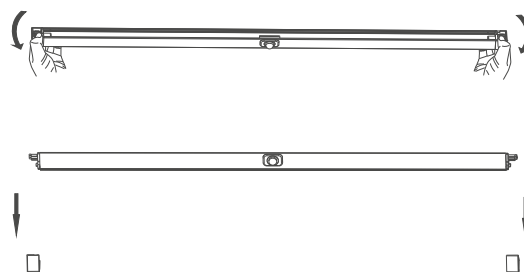
ARIES

накладной светодиодный светильник

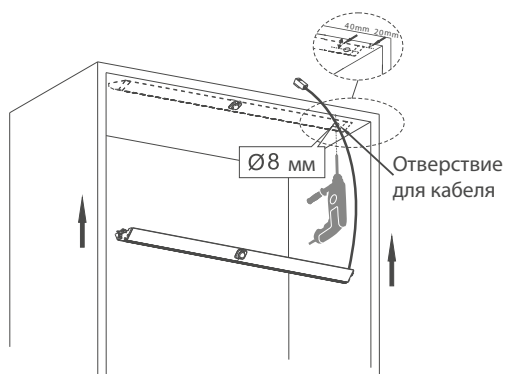
Размеры и схема монтажа



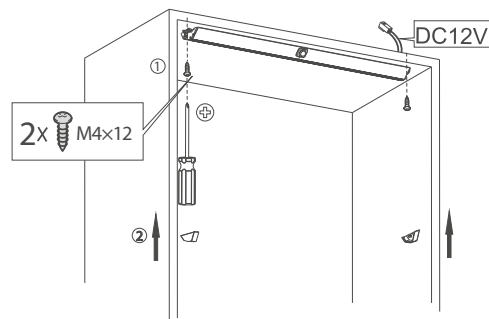
1. Снимите заглушки с обеих сторон



2. Просверлите отверстие согласно схеме



3. Зафиксируйте светильник 2 шурупами M4x12 и установите заглушки



Подбор трансформатора для светильника

Трансформатор	Артикул	Мощность W_t	Кол-во выходов	max кол-во подключаемых светильников	
				LT271A.400PS	LT271A.550PS
 Блок питания	LL926L.006WT	6	10	1	1
	LL926L.012WT	12	10	3	2
 Драйвер	LL929L.020WT	20	4	6*	4
	LL924L.030WT	30	10	9	6
	LL924L.060WT	60	10	17*	13*

* Для увеличения количества светильников используйте удлинитель LL935K.006WT

$$\frac{0,8 \times W_t}{\text{суммарная } W_c} = \max C$$

0,8 – коэффициент запаса мощности,
 W_t – мощность трансформатора,
 W_c – мощность светильника,

max C – max количество светильников с разной мощностью, подключаемых на один трансформатор

CAPELLA

штанга для одежды со встроенным светильником



Не требует подключения к сети.
Работает на выносном литиевом аккумуляторе



Высокий уровень энергосбережения



PIR SENSOR: датчик, реагирующий на движение в зоне его действия



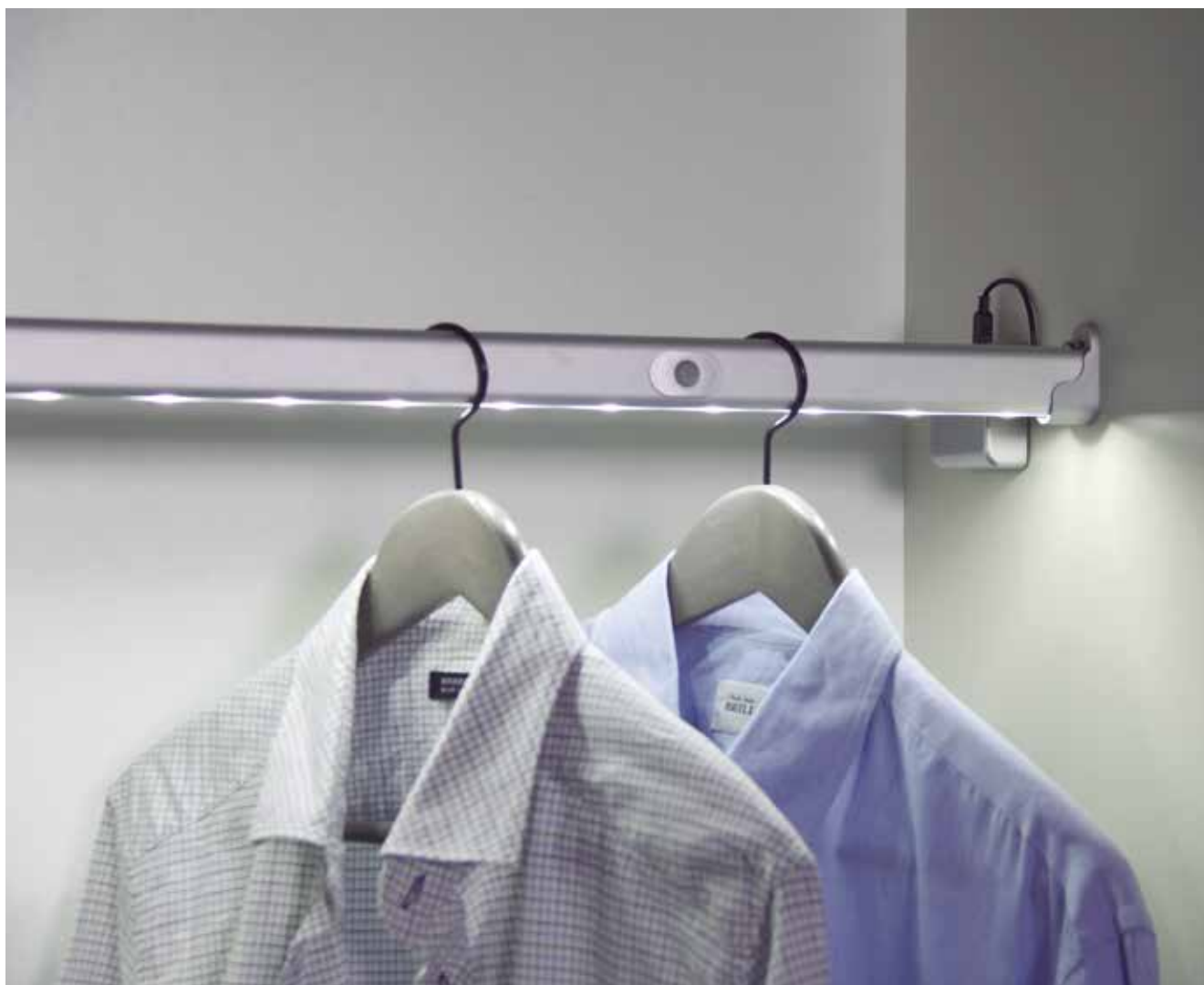
Монтаж: внутрь шкафа



Пожаробезопасный



Светодиоды повышенной яркости



Артикул	Материал	Цвет	W	V	Цветовая температура, К	Длина, мм	Для модулей шириной, мм	
LT281A.1162PS	алюминий	серебристый	1,2	3,7	6000	1162	1100-1200	20

В комплекте: штанга, аккумулятор, держатель штанги (2 шт.). Зарядное устройство поставляется отдельно.

CAPELLA

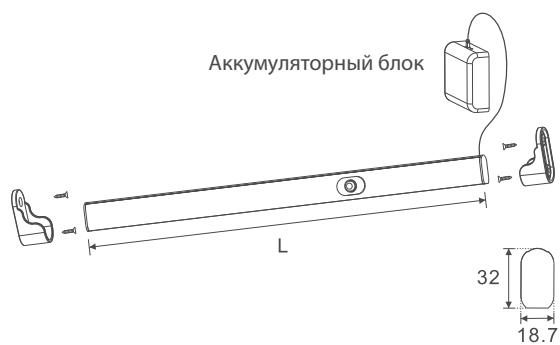
штанга для одежды со встроенным светильником



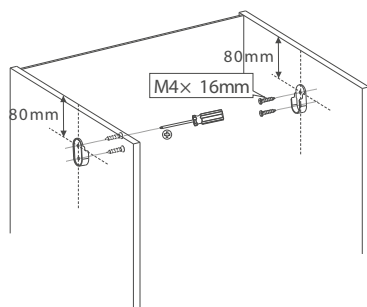
Зарядное устройство

Артикул	Материал	Длина кабеля, мм	Разъем
LT980L.000WT	пластик	1000	USB / MicroUSB

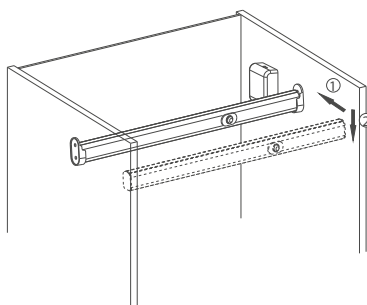
Размеры и схема монтажа



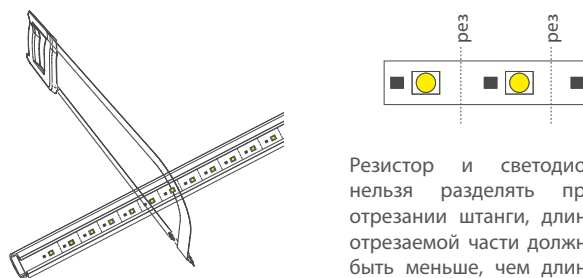
2. Установите монтажные скобы



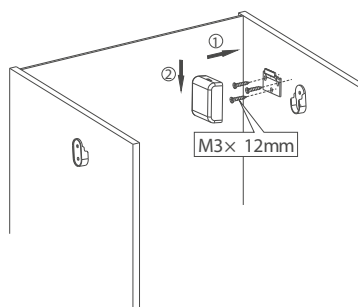
4. Установите светильник



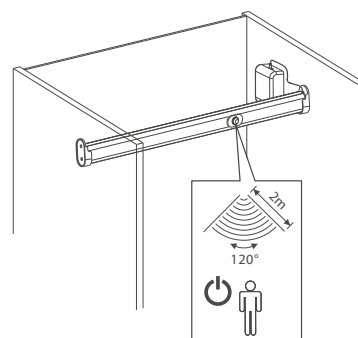
1. Измерьте ширину шкафа. В случае необходимости штангу можно укоротить с шагом 100 мм и только с левой стороны. Для этого удалите заглушку и отрежьте лишнюю часть.



3. Установите аккумуляторный блок



5. Установленный светильник



SIRIUS

накладной светодиодный светильник



Не требует подключения к сети.
Работает на выносном литиевом аккумуляторе



Высокий уровень энергосбережения



PIR SENSOR: датчик, реагирующий на движение в зоне его действия



Время работы до подзарядки
4-6 месяцев



Пожаробезопасный



Светодиоды повышенной яркости



Артикул	Материал	Цвет	W	V	Цветовая температура, K	
LT280A.200PS	пластик	шампань	0,7	3,7	6000	50

Зарядное устройство LT980L.000WT поставляется отдельно.

SIRIUS

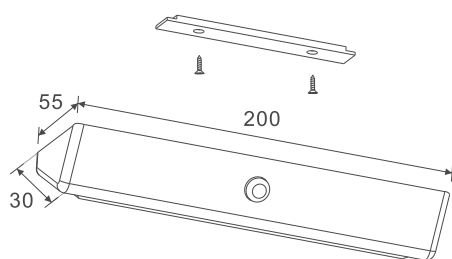
накладной светодиодный светильник



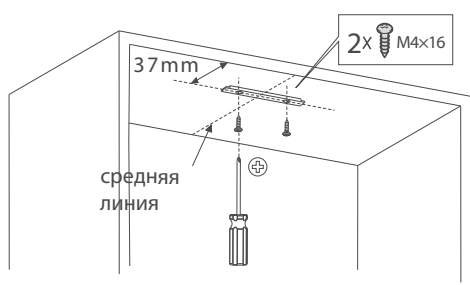
Зарядное устройство

Артикул	Материал	Длина кабеля, мм	Разъем
LT980L.000WT	пластик	1000	USB / MicroUSB

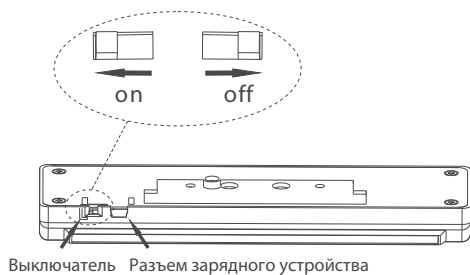
Размеры и схема монтажа



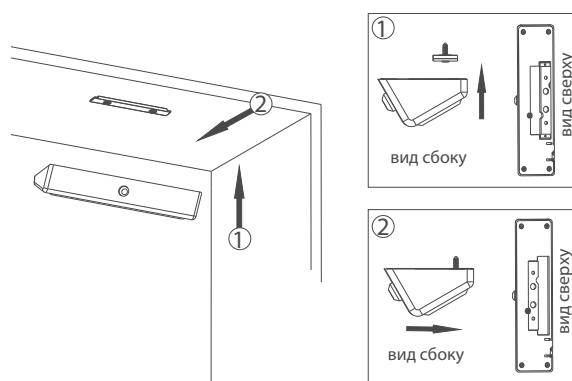
1. Установка скобы



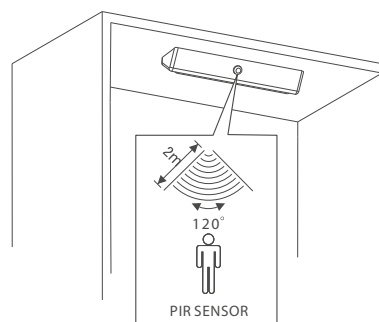
3. Включение светильника



2. Установка светильника



4. Установленный светильник



ANTARES

накладной светодиодный светильник



Яркий и ровный свет



Высокий уровень энергосбережения



Возможность соединения светильников между собой



Монтаж: к нижнему мебельному модулю или полке



Пожаробезопасный



Подключение через трансформатор



LL132A.080WS/3

Готовый комплект светильников:

Светильник	х2	Светильник с бесконтактным выключателем	х1	Драйвер 929	х1	Удлинитель 935	х1

LL132A.080WS/4

Готовый комплект светильников:

Светильник	х3	Светильник с бесконтактным выключателем	х1	Драйвер 929	х1	Удлинитель 935	х1

ANTARES

накладной светодиодный светильник



Датчик, реагирующий на движение руки

Antares с датчиком

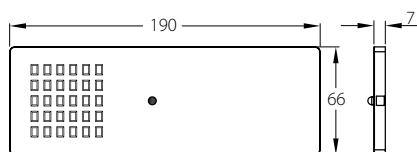
Артикул	Материал	Цвет	Мощность, W_c	V	Цветовая температура, K	
LL232A.190MS	поликарбонат	металлик	2,5	12	6000	100

В комплекте: провод 2 м.

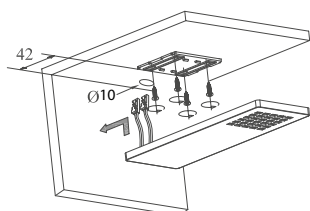
Артикул	Материал	Цвет	Мощность, W_c	V	Цветовая температура, K	
LL232A.190WS	поликарбонат	металлик	2,5	12	6000	100

В комплекте: провод 2 м.

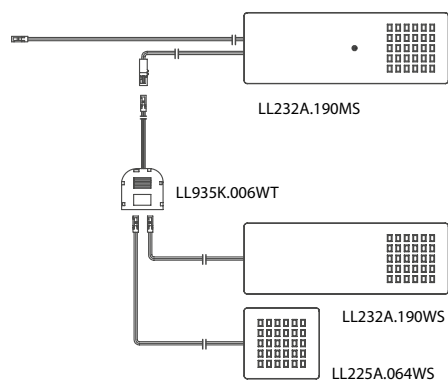
Размеры и схема монтажа



LL232A.190WS, LL232A.190MS



Соединение светильников между собой



Подбор трансформатора для светильника

Трансформатор	Артикул	Мощность W_t	Кол-во выходов	max кол-во подключаемых светильников	
				LL232A.190MS	LL232A.190WS
 Блок питания	LL926L.006WT	6	10	2	2
	LL926L.012WT	12	10	3	3
 Драйвер	LL929L.020WT	20	4	6*	6*
	LL924L.030WT	30	10	9	9
	LL924L.060WT	60	10	19*	19*

* Для увеличения количества светильников используйте удлинитель LL935K.006WT

$$\frac{0,8 \times W_t}{\text{суммарная } W_c} = \max C$$

$0,8$ – коэффициент запаса мощности,
 W_t – мощность трансформатора,
 W_c – мощность светильника,

$\max C$ – max количество светильников с разной мощностью, подключаемых на один трансформатор

ANTARES

накладной светодиодный светильник



Яркий и ровный свет



Высокий уровень энергосбережения



Возможность соединения светильников между собой



Монтаж: к нижнему мебельному модулю или полке



Пожаробезопасный



Подключение через трансформатор



LL125A.064WS/3

Готовый комплект светильников:

Светильник	x3	Touch Dimmer: сенсор	x1	Драйвер 929	x1	Удлинитель 935	x1
							

LL125A.064WS/4

Готовый комплект светильников:

Светильник	x4	Touch Dimmer: сенсор	x1	Драйвер 929	x1	Удлинитель 935	x1
							

ANTARES

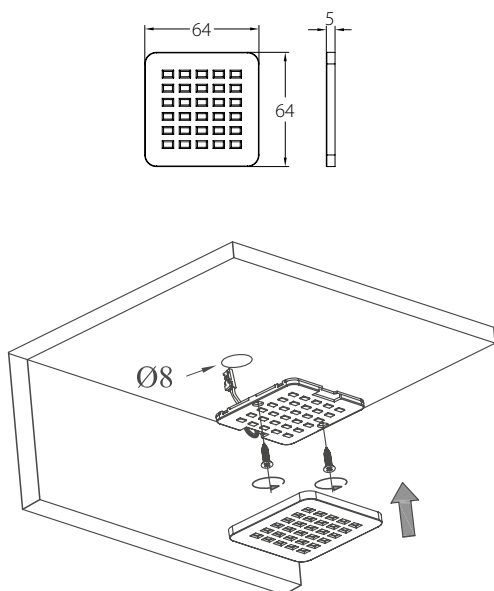
накладной светодиодный светильник



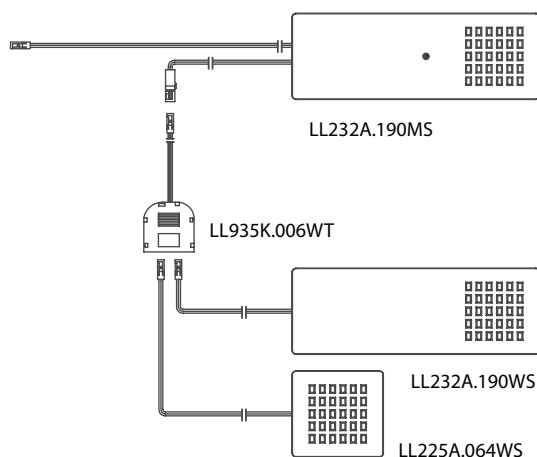
Артикул	Материал	Цвет	Мощность, W_c	V	Цветовая температура, K	
LL225A.064WS	поликарбонат	металлик	2,5	12	6000	100

В комплекте: провод 2 м.

Размеры и схема монтажа



Соединение светильников между собой



Подбор трансформатора для светильника

Трансформатор	Артикул	Мощность W_t	Кол-во выходов	max кол-во подключаемых светильников	
				LL225A.064WS	
 Блок питания	LL926L.006WT	6	10	2	
	LL926L.012WT	12	10	3	
 Драйвер	LL929L.020WT	20	4	6*	
	LL924L.030WT	30	10	9	
	LL924L.060WT	60	10	19*	

* Для увеличения количества светильников используйте удлинитель LL935K.006WT

$$\frac{0,8 \times W_t}{\text{суммарная } W_c} = \max C$$

$0,8$ – коэффициент запаса мощности,
 W_t – мощность трансформатора,
 W_c – мощность светильника,

$\max C$ – max количество светильников с разной мощностью, подключаемых на один трансформатор

PYXIS

врезной/накладной светодиодный светильник



Яркий и ровный свет



Высокий уровень энергосбережения



Прочный корпус из алюминия



Монтаж: как врезным так и накладным способом



Пожаробезопасный



Подключение через трансформатор



Артикул	Материал	Цвет	Мощность, W _c	V	Цветовая температура, K	
LR226C.065GP	алюминий	золото	2	12	3000	100

В комплекте: провод 2 м.



Артикул	Материал	Цвет	Мощность, W _c	V	Цветовая температура, K	
LR226C.065BP	алюминий	бронза	2	12	3000	100

В комплекте: провод 2 м.



Артикул	Материал	Цвет	Мощность, W _c	V	Цветовая температура, K	
LR226C.065CP	алюминий	хром	2	12	3000	100
LR226A.065CP	алюминий	хром	2	12	6000	100

В комплекте: провод 2 м.

PYXIS

врезной/накладной светодиодный светильник



Артикул	Материал	Цвет	Мощность, W_c	V	Цветовая температура, К	
LR226C.065CM	алюминий	серебристый	2	12	3000	100
LR226A.065CM	алюминий	серебристый	2	12	6000	100

В комплекте: провод 2 м.

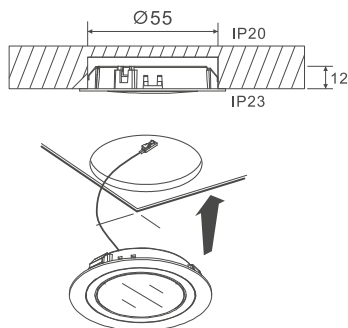


Артикул	Материал	Цвет	Мощность, W_c	V	Цветовая температура, К	
LR226C.065NS	алюминий	брашированный никель	2	12	3000	100
LR226A.065NS	алюминий	брашированный никель	2	12	6000	100

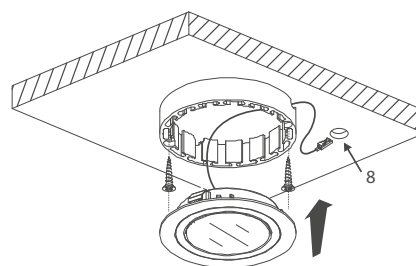
В комплекте: провод 2 м.

Размеры и схема монтажа

Установка врезного светильника



Установка накладного светильника



Подбор трансформатора для светильника

Трансформатор	Артикул	Мощность W_t	Кол-во выходов	max кол-во подключаемых светильников	
				LR226_065__	
Блок питания	LL926L.006WT	6	10	2	
	LL926L.012WT	12	10	4	
Драйвер	LL929L.020WT	20	4	8*	
	LL924L.030WT	30	10	12*	
	LL924L.060WT	60	10	24*	

* Для увеличения количества светильников используйте удлинитель LL935K.006WT

$$\frac{0,8 \times W_t}{\text{суммарная } W_c} = \max C$$

$0,8$ – коэффициент запаса мощности,
 W_t – мощность трансформатора,
 W_c – мощность светильника,

$\max C$ – max количество светильников с разной мощностью, подключаемых на один трансформатор

ORION

врезной светодиодный светильник



Яркий и ровный свет



Высокий уровень энергосбережения



Регулировка угла светового потока $\pm 15^\circ$



Скрытый монтаж



Пожаробезопасный



Подключение через трансформатор



LT124A.071WS/3

Готовый комплект светильников:

Светильник	х3	Touch Dimmer: сенсор	х1	Драйвер 929	х1	Удлинитель 935	х1

LT124A.071WS/4

Готовый комплект светильников:

Светильник	х4	Touch Dimmer: сенсор	х1	Драйвер 929	х1	Удлинитель 935	х1

ORION

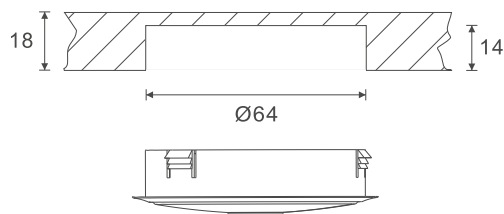
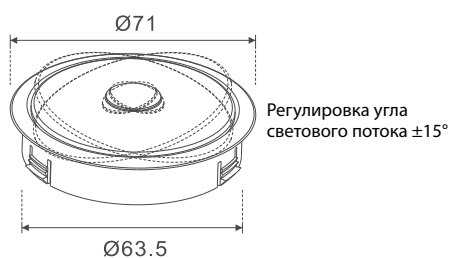
врезной светодиодный светильник



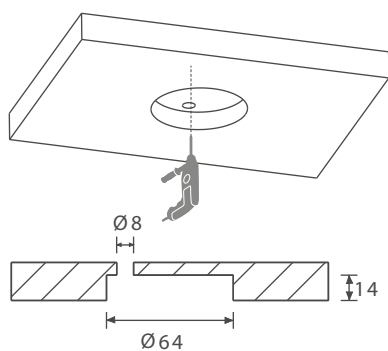
Артикул	Материал	Мощность, W_{ζ}	V	Цветовая температура, К	
LT224A.071WS	пластик	3	12	6000	50

В комплекте: светильник, провод 2,0 м, снабженный коннектором, 2 шурупа.

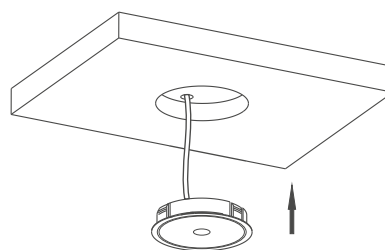
Размеры и схема монтажа



1. Просверлите отверстия согласно схеме



2. Зафиксируйте светильник с помощью клея



Подбор трансформатора для светильника

Трансформатор	Артикул	Мощность W_{ζ}	Кол-во выходов	max кол-во подключаемых светильников	
				LT224A.071WS	
 Блок питания	LL926L.006WT	6	10	1	
	LL926L.012WT	12	10	4	
 Драйвер	LL929L.020WT	20	4	5*	
	LL924L.030WT	30	10	8	
	LL924L.060WT	60	10	16*	

* Для увеличения количества светильников используйте удлинитель LL935K.006WT

$$\frac{0,8 \times W_{\zeta}}{\text{суммарная } W_{\zeta}} = \max C$$

$0,8$ – коэффициент запаса мощности,
 W_{ζ} – мощность трансформатора,
 W_{ζ} – мощность светильника,

$\max C$ – max количество светильников с разной мощностью, подключаемых на один трансформатор

CASSIOPEA

накладной светодиодный светильник



Яркий и ровный свет



Высокий уровень энергосбережения



Эстетичная привлекательность



Монтаж: на подвесные модули, полки, ниши



Пожаробезопасный



Подключение через трансформатор



LL123A.080WS/3

Готовый комплект светильников:

Светильник	х3	Touch Dimmer: сенсор	х1	Драйвер 924	х1	Удлинитель 935	х1
							

LL123A.080WS/4

Готовый комплект светильников:

Светильник	х4	Touch Dimmer: сенсор	х1	Драйвер 924	х1	Удлинитель 935	х1
							

CASSIOPEA

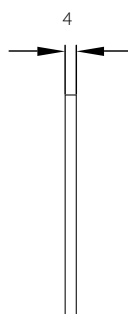
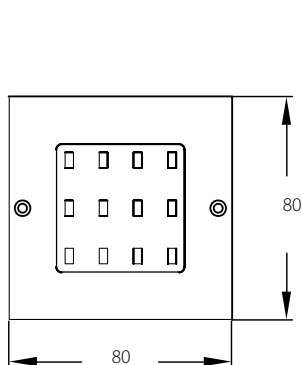
накладной светодиодный светильник



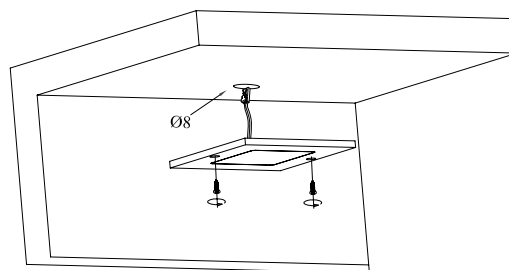
Артикул	Материал	Мощность, W_{ϵ}	V	Цветовая температура, K	
LL223A.080WS	алюминий	5	12	6000	100

В комплекте: светильник, провод 2,0 м, снабженный коннектором, 2 шурупа.

Размеры и схема монтажа



Просверлите отверстие для провода ($\varnothing 8$ мм); протяните провод сквозь отверстие и зафиксируйте светильник саморезами



Подбор трансформатора для светильника

Трансформатор	Артикул	Мощность W_{ϵ}	Кол-во выходов	max кол-во подключаемых светильников	
				LL223A.080WS	
 Блок питания	LL926L.006WT	6	10	-	
	LL926L.012WT	12	10	1	
 Драйвер	LL929L.020WT	20	4	3	
	LL924L.030WT	30	10	4	
	LL924L.060WT	60	10	9	

$$\frac{0,8 \times W_{\epsilon}}{\text{суммарная } W_{\epsilon}} = \max C$$

$0,8$ – коэффициент запаса мощности,
 W_{ϵ} – мощность трансформатора,
 W_{ϵ} – мощность светильника,

$\max C$ – max количество светильников с разной мощностью, подключаемых на один трансформатор

SAGITTA

накладной светодиодный светильник



Яркий и ровный свет



Высокий уровень энергосбережения



Эстетичная привлекательность



Монтаж: на подвесные модули, полки, ниши



Пожаробезопасный



Подключение через трансформатор



LL120A.075WS

Готовый комплект светильников:

Светильник	х3	Touch Dimmer: сенсор	х1	Драйвер 929	х1	Удлинитель 935	х1



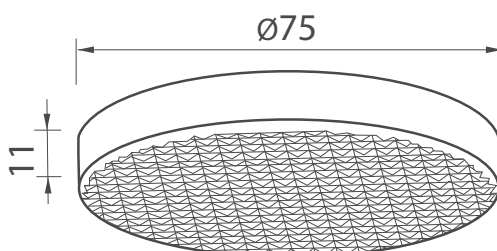
Артикул	Материал	Мощность, W _c	V	Цветовая температура, K	
LT220A.075WS	пластик	1,8	12	6000	50

В комплекте: светильник, провод 2,0 м, снабженный коннектором, 2 шурупа.

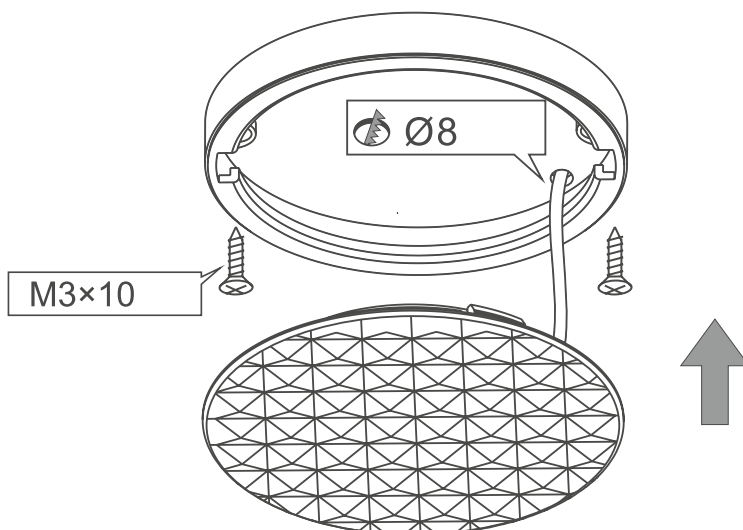
SAGITTA

накладной светодиодный светильник

Размеры и схема монтажа



Извлеките лампу вращательным движением; зафиксируйте корпус саморезами; просверлите отверстие для провода (Ø8 мм), протяните провод сквозь отверстие и зафиксируйте лампу;



Подбор трансформатора для светильника

Трансформатор	Артикул	Мощность W_t	Кол-во выходов	max кол-во подключаемых светильников	
				LL220A.075WS	
 Блок питания	LL926L.006WT	6	10	2	
	LL926L.012WT	12	10	5	
 Драйвер	LL929L.020WT	20	4	8*	
	LL924L.030WT	30	10	13*	
	LL924L.060WT	60	10	26*	

* Для увеличения количества светильников используйте удлинитель LL935K.006WT

$$\frac{0,8 \times W_t}{\text{суммарная } W_c} = \max C$$

$0,8$ – коэффициент запаса мощности,
 W_t – мощность трансформатора,
 W_c – мощность светильника,

$\max C$ – max количество светильников с разной мощностью, подключаемых на один трансформатор

CETUS

накладной светодиодный светильник



Яркий и ровный свет



Высокий уровень энергосбережения



Эстетичная привлекательность



Монтаж: на подвесные модули, полки, ниши



Пожаробезопасный



Подключение через трансформатор




LL121A.075WS

Готовый комплект светильников:

Светильник	х3	Touch Dimmer: сенсор	х1	Драйвер 929	х1	Удлинитель 935	х1
							



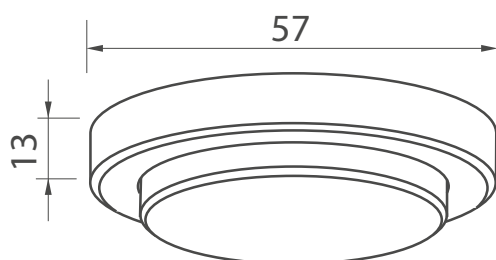
Артикул	Материал	Кол-во светодиодов, шт.	Мощность, W _c	V	Цветовая температура, К	
LT221A.057WS	пластик	18	2	12	6000	50

В комплекте: светильник, провод 2,0 м, снабженный коннектором, 2 шурупа.

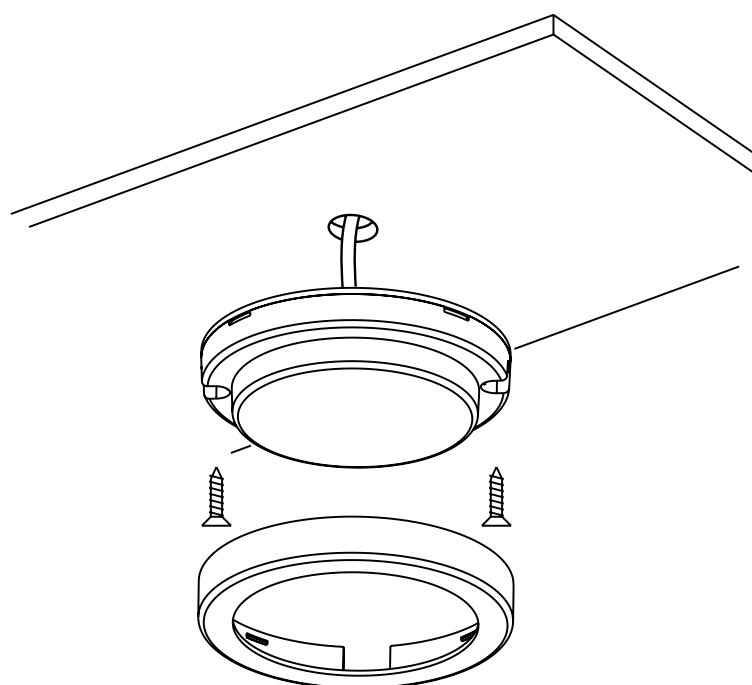
CETUS

накладной светодиодный светильник

Размеры и схема монтажа



Просверлите отверстие для провода (Ø8 мм); протяните провод
сквозь отверстие и зафиксируйте светильник саморезами



Подбор трансформатора для светильника

Трансформатор	Артикул	Мощность W_t	Кол-во выходов	max кол-во подключаемых светильников	
				LT221A.057WS	
 Блок питания	LL926L.006WT	6	10	2	
	LL926L.012WT	12	10	4	
 Драйвер	LL929L.020WT	20	4	8*	
	LL924L.030WT	30	10	12*	
	LL924L.060WT	60	10	24*	

* Для увеличения количества светильников используйте удлинитель LL935K.006WT

$$\frac{0,8 \times W_t}{\text{суммарная } W_c} = \max C$$

0,8 – коэффициент запаса мощности,
 W_t – мощность трансформатора,
 W_c – мощность светильника,

max C – max количество светильников
с разной мощностью, подключаемых на
один трансформатор

ALTAIR

система светодиодных лент



Яркий и ровный свет



Высокий уровень энергосбережения



Эстетичная привлекательность



Быстрый и надежный монтаж



Пожаробезопасный



Подключение через трансформатор



СВЕТИЛЬНИКИ ДЛЯ КОРПУСНОЙ МЕБЕЛИ

Артикул	Материал	Мощность, W _c	V	Цветовая температура, K	Длина, мм	Для модулей шириной, мм	
LL290A.200WS	алюминий, поликарбонат	2,4	12	6000	200	от 250	200
LL290A.300WS	алюминий, поликарбонат	3,6	12	6000	300	от 350	200
LL290A.500WS	алюминий, поликарбонат	6	12	6000	500	от 550	200

ALTAIR

система светодиодных лент

Входной кабель



Артикул	Длина, мм	V
LL290K.001WT	2000	12

Соединительный кабель



Артикул	Длина, мм	V
LL290K.002WT	150	12

Скобы для монтажа



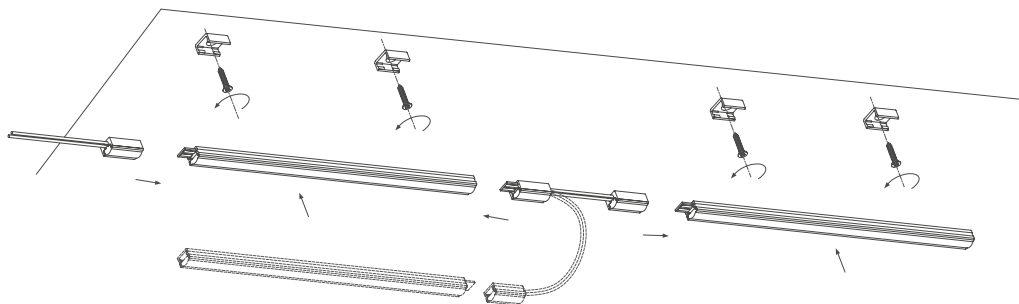
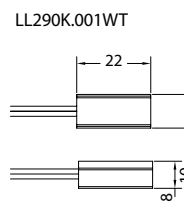
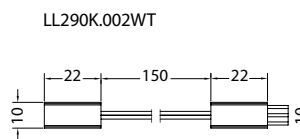
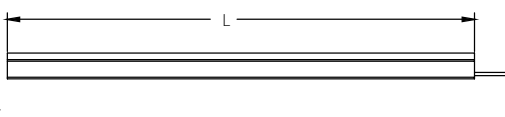
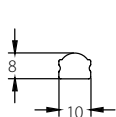
Артикул	Материал
LL290K.003WT	поликарбонат

Скобы для монтажа регулируемые



Артикул	Материал
LL290K.004WT	поликарбонат

Размеры и схема монтажа



Подбор трансформатора для светильника

Трансформатор	Артикул	Мощность W_t	Кол-во выходов	max длина подключаемых светильников		
				LL290A.200WS	LL290A.300WS	LL290A.500WS
 Блок питания	LL926L.006WT	6	10	до 400 мм	до 300 мм	–
	LL926L.012WT	12	10	до 1000 мм	до 1000 мм	до 1000 мм
 Драйвер	LL929L.020WT	20	4	до 1500 мм	до 1500 мм	до 1500 мм
	LL924L.030WT	30	10	до 2000 мм	до 2000 мм	до 2000 мм
	LL924L.060WT	60	10	до 4000 мм	до 4000 мм	до 4000 мм

$$\frac{0,8 \times W_t}{\text{суммарная } W_c} = \max C$$

0,8 – коэффициент запаса мощности,
 W_t – мощность трансформатора,
 W_c – мощность светильника,

max C – max количество светильников с разной мощностью, подключаемых на один трансформатор

СВЕТИЛЬНИКИ-КЛИПСЫ

для стеклянных полок



Яркий и ровный свет



Высокий уровень энергосбережения



Эстетичная привлекательность



Монтаж: на стеклянные полки
толщиной 4–8 мм



Пожаробезопасный



Подключение через трансформатор



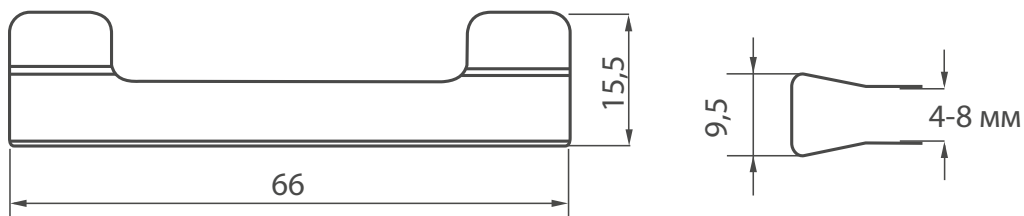
Артикул	Материал	Длина (L), мм	Мощность, W _c	V	Цветовая температура, K	
LL215A.066WS	нержавеющая сталь	66	0,2	12	6000	500

В комплекте: светильник, провод 2,0 м, снабженный коннектором.

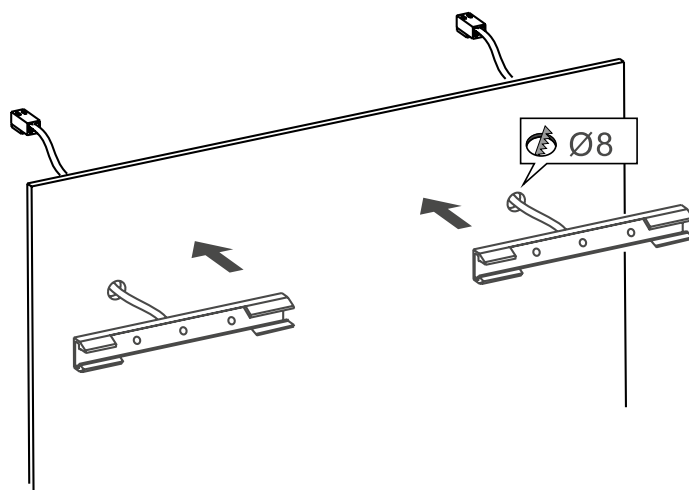
СВЕТИЛЬНИКИ-КЛИПСЫ

для стеклянных полок

Размеры и схема монтажа



Просверлите отверстие для провода (Ø8 мм); протяните провод сквозь отверстие и прижмите стеклянной полкой



Подбор трансформатора для светильника

Трансформатор	Артикул	Мощность W_t	Кол-во выходов	max кол-во подключаемых светильников	
				LT215A.066WS	
 Блок питания	LL926L.006WT	6	10	24*	
	LL926L.012WT	12	10	48*	
 Драйвер	LL929L.020WT	20	4	13*	
	LL924L.030WT	30	10	20*	
	LL924L.060WT	60	10	40*	

* Для увеличения количества светильников используйте удлинитель LL935K.006WT

$$\frac{0,8 \times W_t}{\text{суммарная } W_c} = \max C$$

0,8 – коэффициент запаса мощности,
 W_t – мощность трансформатора,
 W_c – мощность светильника,

max C – max количество светильников с разной мощностью, подключаемых на один трансформатор

СВЕТИЛЬНИКИ-КЛИПСЫ

для стеклянных полок



Яркий и ровный свет



Высокий уровень энергосбережения



Эстетичная привлекательность



Монтаж: на стеклянные полки толщиной 4–8 мм



Пожаробезопасный



Подключение через трансформатор



Артикул	Материал	Длина (L), мм	Мощность, W _c	V	Цветовая температура, К	
LL213A.040WS	нержавеющая сталь	40	0,2	12	6000	500

В комплекте: светильник, накладки из мягкого полимера для защиты стекла, провод 2,0 м, снабженный коннектором.



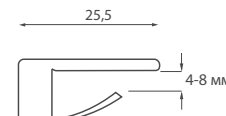
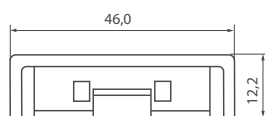
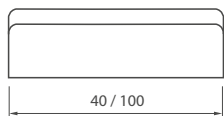
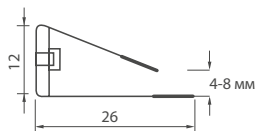
Артикул	Материал	Длина (L), мм	Мощность, W _c	V	Цветовая температура, К	
LL210A.046WS	пластик	46	0,24	12	6000	500

В комплекте: светильник, провод 2,0 м, снабженный коннектором.

СВЕТИЛЬНИКИ-КЛИПСЫ

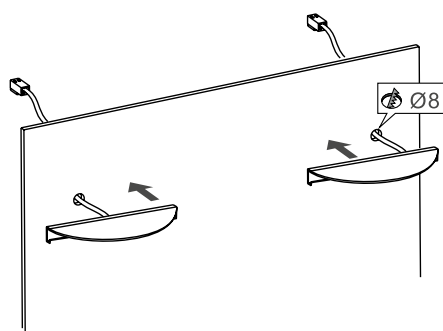
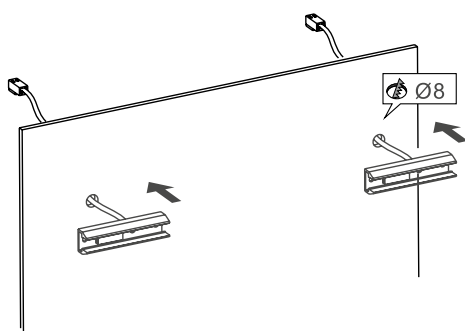
для стеклянных полок

Размеры и схема монтажа



Просверлите отверстие для провода (Ø8 мм); протяните провод сквозь отверстие и прижмите стеклянной полкой

Просверлите отверстие для провода (Ø8 мм); протяните провод сквозь отверстие и прижмите стеклянной полкой



Подбор трансформатора для светильника

Трансформатор	Артикул	Мощность W_t	Кол-во выходов	max кол-во подключаемых светильников	
				LL213A.040WS	LL210A.046WS
 Блок питания	LL926L.006WT	6	10	24*	24*
	LL926L.012WT	12	10	48*	48*
 Драйвер	LL929L.020WT	20	4	80*	80*
	LL924L.030WT	30	10	120*	120*
	LL924L.060WT	60	10	240*	240*

* Для увеличения количества светильников используйте удлинитель LL935K.006WT

$$\frac{0,8 \times W_t}{\text{суммарная } W_c} = \max C$$

$0,8$ – коэффициент запаса мощности,
 W_t – мощность трансформатора,
 W_c – мощность светильника,

$\max C$ – max количество светильников с разной мощностью, подключаемых на один трансформатор

LED LINE SYSTEM

алюминиевые профили для светодиодных лент



Декоративная подсветка мебели и интерьера



Возможность использования любой светодиодной ленты



Высокотехнологичные материалы



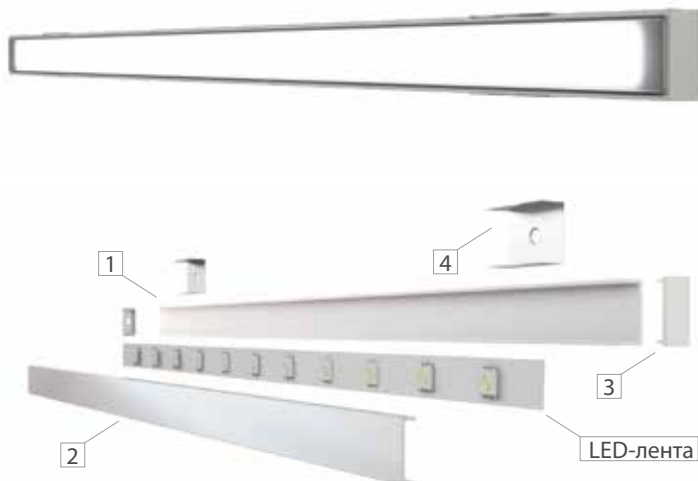
Освещение витрин и прилавков



Пожаробезопасный



Эстетичная привлекательность



1 Профиль накладной 302

Артикул	Материал	Размеры, мм
LL302A.200AA	анодированный алюминий	2000 x 15,2 x 6

2 Рассеиватель 300

Артикул	Материал	Размеры, мм
LL300P.200WT	поликарбонат матовый	2000 x 12 x 3,7

3 Заглушка 302

Артикул	Материал	Комплект, шт.
LL302P.000GR	пластик	2

4 Крепеж монтажный 302

Артикул	Материал	Комплект, шт.
LL302S.000NI	сталь	2



1 Профиль врезной 301

Артикул	Материал	Размеры, мм
LL301A.200AA	анодированный алюминий	2000 x 22 x 5,9

2 Рассеиватель 300

Артикул	Материал	Размеры, мм
LL300P.200WT	поликарбонат матовый	2000 x 12 x 3,7

3 Заглушка 301

Артикул	Материал	Комплект, шт.
LL301P.000GR	пластик	2

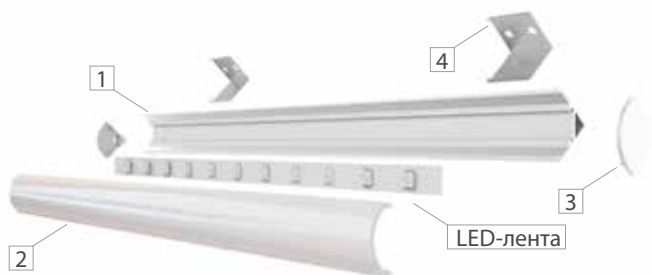
LED LINE SYSTEM

алюминиевые профили для светодиодных лент



1 Профиль накладной 306

Артикул	Материал	Размеры, мм
LL306A.200AA	анодированный алюминий	2000 x 26,3 x 14,2

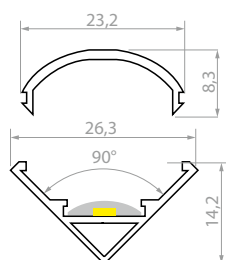


2 Рассеиватель 306

Артикул	Материал	Размеры, мм
LL306P.200WT	поликарбонат матовый	2000 x 32,2 x 8,3

3 Заглушка 306

Артикул	Материал	Комплект, шт.
LL306P.000GR	пластик	2



4 Крепеж монтажный 306

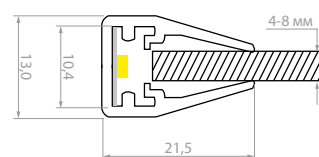
Артикул	Материал	Комплект, шт.
LL306S.000NI	сталь	2



1 Профиль-клипса 308

Артикул	Материал	Размеры, мм
LL308P.200WT	пластик белый	2000 x 21,5 x 13

Для стекла 4-8 мм.



СВЕТОДИОДНАЯ ЛЕНТА

самоклеющаяся

LED Светодиоды повышенной яркости

EN EC Высокий уровень энергосбережения

style Эстетичная привлекательность

IT Быстрый и надежный монтаж

Fire Пожаробезопасный

Transformer Подключение через трансформатор



Артикул	Кол-во светодиодов	Мощность, Вт	V	Цветовая температура, К	
LE240A.060WS	60 / м	4,8 / м	12	6000	50

В комплекте: светодиодная лента 5±0,05 м, намотанная на бобину.



IP44 Защита от влаги

Артикул	Кол-во светодиодов	Мощность, Вт	V	Цветовая температура, К	
LE250A.060WS	60 / м	4,8 / м	12	6000	50

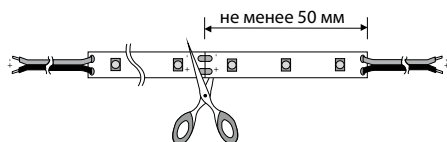
В комплекте: светодиодная лента 5±0,05 м, намотанная на бобину.

СВЕТОДИОДНАЯ ЛЕНТА

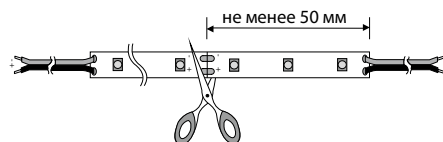
самоклеющаяся

Подключение светодиодных лент

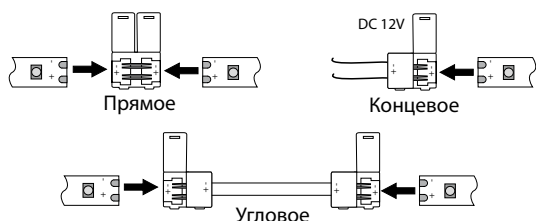
1. Способ соединения коннекторами.
Отрезать требуемый размер в местах разреза



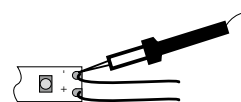
2. Способ соединения паяльником.
Отрезать требуемый размер в местах разреза



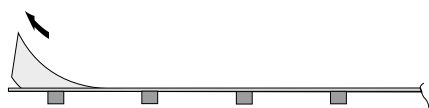
Вставить ленту в соединитель, соблюдая полярность.
Соединитель закрыть до щелчка:



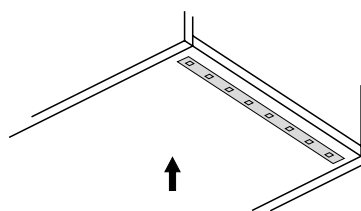
Припаять по разметке. Время пайки не более 10 сек.:



Отклеить пленку с самоклеющейся основы:



И приклеить ленту в нужное место:



Подбор трансформатора для светильника

Трансформатор	Артикул	Мощность W_t	Кол-во выходов	max длина подключаемых светильников	
				LE240A.060WS	LE250A.060WS
 Блок питания	LL926L.006WT	6	10	до 1000 мм	до 1000 мм
	LL926L.012WT	12	10	до 2000 мм	до 2000 мм
 Драйвер	LL929L.020WT	20	4	до 3000 мм	до 3000 мм
	LL924L.030WT	30	10	до 5000 мм	до 5000 мм
	LL924L.060WT	60	10	до 5000 мм	до 5000 мм

$$\frac{0,8 \times W_t}{\text{суммарная } W_c} = \max C$$

$0,8$ – коэффициент запаса мощности,
 W_t – мощность трансформатора,
 W_c – мощность светильника,

$\max C$ – max количество светильников с разной мощностью, подключаемых на один трансформатор

СОЕДИНИТЕЛИ

для светодиодных лент



Соединитель 931 прямой

Артикул	Способ присоединения	
LL931K.008WT	без пайки	500

В комплекте: 1 соединитель.



Соединитель 932 концевой

Артикул	Способ присоединения	
LL932K.008WT	без пайки	500

В комплекте: 1 соединитель, 2 м, снабженный коннектором.

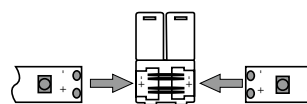
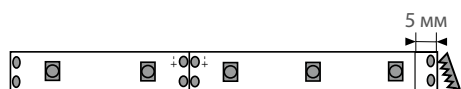


Соединитель 933 угловой

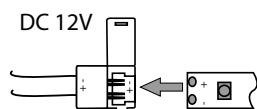
Артикул	Способ присоединения	
LL933K.008WT	без пайки	500

В комплекте: 2 соединителя, провод 0,15 м.

Подключение светодиодных лент



Прямое



Концевое



Угловое

СЕНСОРНЫЙ ВЫКЛЮЧАТЕЛЬ накладной, с регулировкой яркости света



Подходит для любых светодиодных светильников



Выключатель реагирует на прикосновение



Регулировка яркости света



Артикул	Материал	Цвет	Размеры (ДхШхВ), мм	W	V	
LL913T.024DS	пластик	серебристо-серый	40 x 12,5 x 6	24/46	12/24	100

В комплекте: провод 1 м.

СЕНСОРНЫЙ ВЫКЛЮЧАТЕЛЬ с регулировкой яркости света



TOUCH DIMMER:
сенсорное управление освещением



Включение при тактильном контакте менее 0,5 сек.

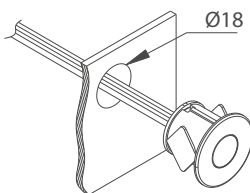


Монтаж: врезной



Артикул	Материал	Покрытие	W	V	
LL910T.024DS	поликарбонат	металлик	24	12	200

В комплекте: выключатель, входящий и исходящий провод, 2 шурупа.



БЕСКОНТАКТНЫЙ ВЫКЛЮЧАТЕЛЬ

с выносным сенсором



Датчик, реагирующий на движение руки



Диапазон срабатывания 10 см

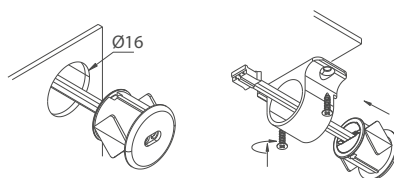


Монтаж: врезной и накладной



Артикул	Материал	Покрытие	W	V	
LL911T.024MS	поликарбонат	металлик	24/48	12/24	200

В комплекте: датчик, входящий провод, исходящий провод со штепсельной частью типа «мама» 2 шурупа.



ИНФРАКРАСНЫЙ ДАТЧИК ДВИЖЕНИЯ

с выносным сенсором



PIR SENSOR: датчик, реагирующий на движение в зоне его действия



Спектр обнаружения – 1,5 м, время задержки – 40 сек.

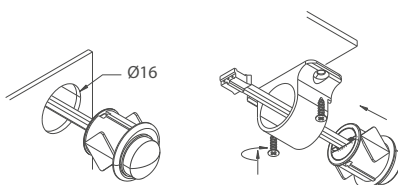


Монтаж: врезной и накладной



Артикул	Материал	Покрытие	W	V	
LL912T.024PS	поликарбонат	металлик	24/48	12/24	200

В комплекте: датчик, входной провод с разъемом типа «папа», исходящий провод с разъемом типа «мама», 2 шурупа.



ДРАЙВЕРЫ

для светодиодных светильников

Драйвер – это преобразователь электрической энергии, поступающей из сети переменного тока 220В в энергию постоянного тока 12В



Стабильный ток и стабильная мощность



Защита от перепадов напряжения



Высокий уровень энергосбережения



Увеличение срока службы осветительного прибора



Драйвер 929

Артикул	W	
LL929L.020WT	20	100

В комплекте: драйвер, 4-канальная распределительная колодка, провод 2,0 м с евровилкой.



Драйвер 924

Артикул	W	
LL924L.060WT	60	50

В комплекте: блок питания, 10-канальная распределительная колодка, провод 2,0 м с евровилкой.



Драйвер 924

Артикул	W	
LL924L.030WT	30	30

В комплекте: драйвер, 10-канальная распределительная колодка, провод 2,0 м с евровилкой.

БЛОКИ ПИТАНИЯ

для светодиодных светильников

Блок питания – это преобразователь электрической энергии поступающей из сети переменного тока 220В в энергию постоянного тока 12В. Используются для питания светодиодных лент и светильников, где в качестве ограничителей тока работают резисторы. Блоки питания можно использовать со всеми светильниками и светодиодными лентами JET подходящей мощности



Блок питания 926

Артикул	W	
LL926L.012WT	12	100

В комплекте: блок питания, 12-канальная распределительная колодка, провод 2,0 м с евровилкой.



Блок питания 926

Артикул	W	
LL926L.006WT	6	100

В комплекте: блок питания, 12-канальная распределительная колодка, провод 2,0 м с евровилкой

УДЛИНИТЕЛЬ

С распределительной колодкой для соединения выключателей и датчиков с несколькими светильниками



Артикул	Материал	Цвет	
LL935K.006WT	пластик	белый	500

В комплекте: 6-канальная распределительная колодка, провод 1,5 м.



ЛИЦЕВАЯ ФУРНИТУРА ДЛЯ МЯГКОЙ МЕБЕЛИ

ОПОРЫ ДЕКОРАТИВНЫЕ

металлические



Быстрый и надежный монтаж



Высококачественные материалы



Стойкое покрытие

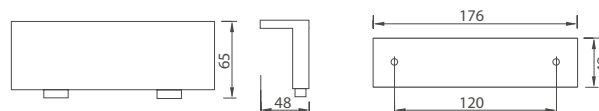
ЛИЦЕВАЯ ФУРНИТУРА ДЛЯ МЯГКОЙ МЕБЕЛИ



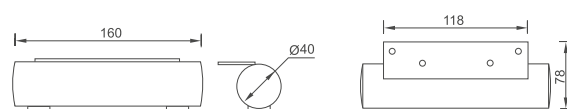
Толщина металла 3,5 мм

Артикул	Материал	Покрытие	Высота, мм	
FK173S.065CP	сталь	хром	65	50

Рекомендуемые способы крепления: 1) гайка усовая; 2) гайка «Эриксона»; 3) гайка мебельная ввертная (муфта мебельная).

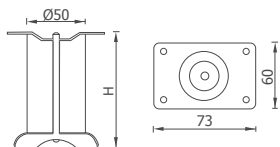


Артикул	Материал	Покрытие	Длина, мм	
FK155S.040CP	сталь	хром	160	50

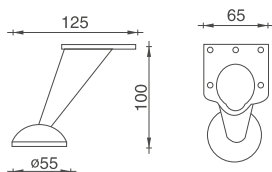


ОПОРЫ ДЕКОРАТИВНЫЕ

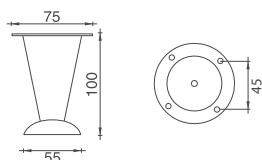
металлические



Артикул	Материал	Покрытие	Высота, мм	
FK140S.100CP	сталь	хром	100	50
FK140S.060CP	сталь	хром	60	100



Артикул	Материал	Покрытие	Высота, мм	
FK138Z.100CP	замак	хром	100	100



 Толщина металла 1,0 мм				
Артикул	Материал	Покрытие	Высота, мм	
FK165S.100CP	сталь	хром	100	50

ОПОРЫ ДЕКОРАТИВНЫЕ

металлические



Быстрый и надежный монтаж

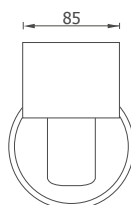
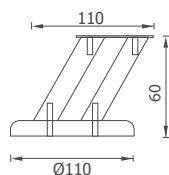


Высококачественные материалы

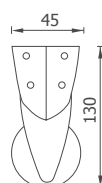
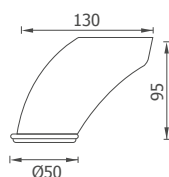


Стойкое покрытие

ЛИЦЕВАЯ ФУРНИТУРА ДЛЯ МЯГКОЙ МЕБЕЛИ



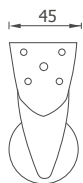
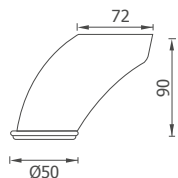
Артикул	Материал	Покрyтие	Высота, мм	
FR127S.060CP	сталь	хром	60	50



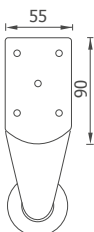
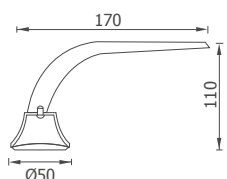
Артикул	Материал	Покрyтие	Высота, мм	
FR119S.095CP	сталь	хром	95	50

ОПОРЫ ДЕКОРАТИВНЫЕ

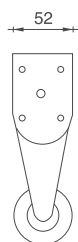
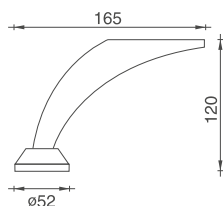
металлические



Артикул	Материал	Покрытие	Высота, мм	
FK106S.090CP	сталь	хром	90	100



Артикул	Материал	Покрытие	Высота, мм	
FK122S.110CP	сталь	хром	110	50



Артикул	Материал	Покрытие	Высота, мм	
FK102Z.120CP	замак	хром	120	84

SOFTGADGETS

коллекция зарядных устройств для встраивания в мебель



Быстрый и надежный монтаж



Современный дизайн



Подзарядка любых моделей электронных устройств



Встраивается в мебель



Порты для подзарядки полностью скрыты в нерабочем состоянии



Компактные размеры



ЛИЦЕВАЯ ФУРНИТУРА ДЛЯ МЯГКОЙ МЕБЕЛИ

PUSH UP USB DUAL CHARGER



Для одновременной подзарядки 2 электронных устройств

Артикул	Цвет	Принцип установки	Электро характеристики
EF101A.102PG	серебристый	на горизонтальные поверхности	вход: 220V выход: 5V, 2A

В комплекте: зарядное устройство с трансформатором, 3-метровым кабелем и штекером (1 шт.); набор крепежных шурупов (4 шт.); декоративное накладное кольцо с самоклеющейся лентой (1 шт.); адаптер для подключения устройства к сети 220 Вольт, с кабелем и штекером (1 шт.).



VERTIKAL USB CHARGER

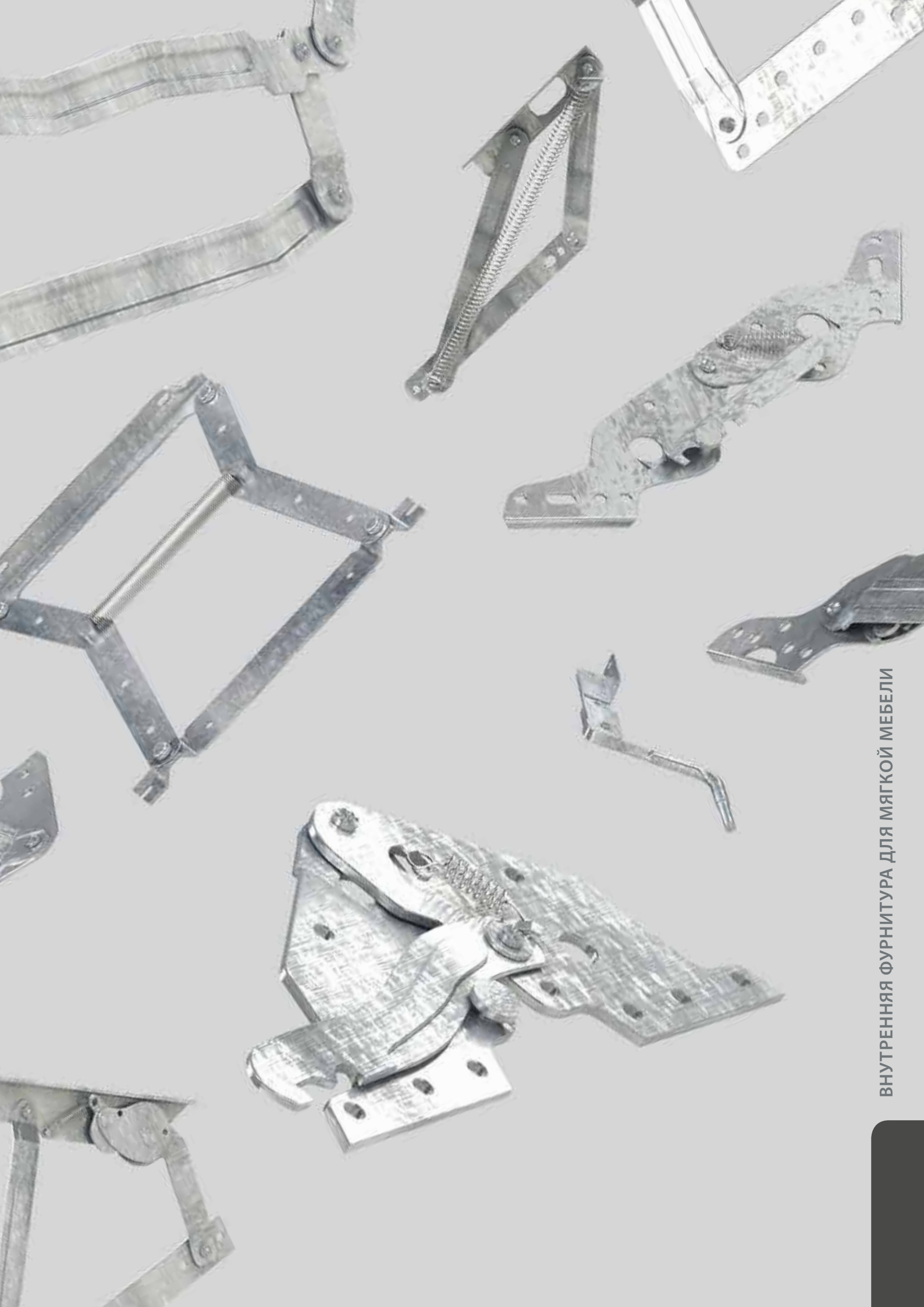


Для подзарядки 1 электронного устройства

Артикул	Цвет	Принцип установки	Электро характеристики
EF101B.101PG	серебристый	на вертикальные поверхности	вход: 220V выход: 5V, 2A

В комплекте: зарядное устройство с трансформатором, кабелем и штекером (1 шт.); набор крепежных шурупов (4 шт.); декоративная накладная рамка на защелках с защитной шторкой (1 шт.); адаптер для подключения устройства к сети 220 Вольт, с кабелем и штекером (1 шт.).





ВНУТРЕННЯЯ ФУРНИТУРА ДЛЯ МЯГКОЙ МЕБЕЛИ

EUROCLAPPER 6 (коллекция EUROLIFT)

механизм трансформации подголовников и подлокотников



Для легких, средних и тяжелых диванов



Новые функции дивана без изменения конструкции



Шестипозиционный механизм

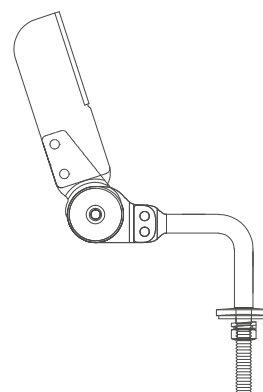
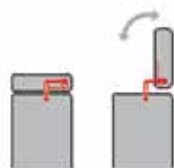


ВНУТРЕННЯЯ ФУРНИТУРА ДЛЯ МЯГКОЙ МЕБЕЛИ



Артикул	Материал	Покрытие	Нагрузка на одну часть max, кг	
TW006A.141ZI	сталь	цинк / хром	50	25

В комплекте: правая и левая части механизма, каждая с декоративной шайбой, гравером и гайкой.



МУЛЬТИМАТИК (коллекция EUROLIFT-PRO)

универсальная трещотка для мягкой мебели



Понятный и простой принцип установки



6-позиционный механизм с надежной фиксацией в каждом положении



Новые функции дивана без изменения конструкции



Вариативность отверстий для крепления при монтаже



Качественная и бесшумная работа механизма



Возможность использования в комбинации с другими механизмами



Артикул	Материал	Покрытие	Нагрузка на пару тах, кг	
TW006C.210ZI	сталь	цинк	190-220	25

В комплекте: правая и левая части механизма.

АНТИ-СКЛАДКА (коллекция EUROLIFT-PRO)

трещотка для подголовников с выдвиганием вверх



Понятный и простой принцип установки



6-позиционный механизм с надежной фиксацией в каждом положении



Новые функции дивана без изменения конструкции



Вариативность отверстий для крепления при монтаже



Качественная и бесшумная работа механизма



Возможность использования в комбинации с другими механизмами



Артикул	Материал	Покрытие	Нагрузка на пару тах, кг	
TW006A.304ZI	сталь	цинк	140	25

В комплекте: правая и левая части механизма.

ЗАЦЕПЫ ДЛЯ МЯГКОЙ МЕБЕЛИ

соединители мебельных элементов



Для сборки секций
модульных диванов



Высокотехнологичные
материалы

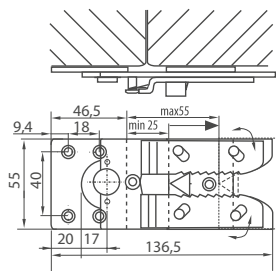


Устойчивость конструкции
при эксплуатации



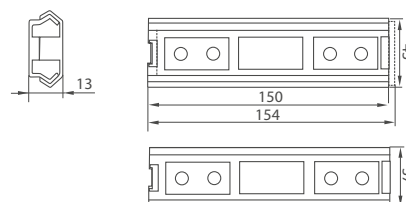
Артикул	Материал	Толщина металла, мм	Покрытие	
KR384E.136ZI	сталь, замак	3	голубой цинк	50

В комплекте: соединитель мебельных элементов, состоящий из 2-х частей, основной и ответной планки, 4 шурупа 4,0x20 мм.



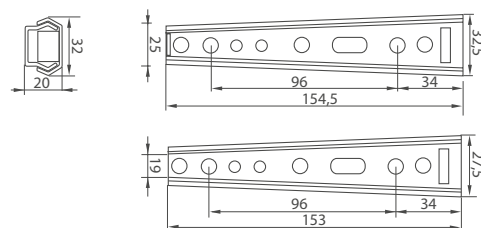
Артикул	Материал	Толщина металла, мм	Покрытие	
KR370S.154ZI	сталь	1,5	голубой цинк	100

В комплекте: зацеп прямой, состоящий из 2-х частей, внешней и внутренней.



Артикул	Материал	Толщина металла, мм	Покрытие	
KR371S.154ZI	сталь	2,0	голубой цинк	100

В комплекте: зацеп клиновидный, состоящий из 2-х частей, внешней и внутренней.





ЦЕНТРАЛЬНЫЙ ОФИС. ШОУ-РУМ

Адрес: 141143, Московская область, Щелковский р-н, д. Никифорово, владение 150

Пн - Пт: 9:00 - 17:30

Сб - Вс: выходные дни

Телефон: +7 (495) 961-35-15

Эл. адрес: info@ametist.ru

Проезд на общественном транспорте:

Маршрутное такси № 506, автобус № 362 от ст. м. Щелковская. После поворота «Алмазо-Сергиевская церковь», место остановки назвать «поворот на мебель». Далее 700 м пешком до КПП компании АМЕТИСТ.

Проезд на автомобиле:

Двигаясь от МКАД по Щелковскому шоссе по прилагаемой схеме, через 12 км нужно повернуть на светофоре направо по указателю «Соколово». Далее 8 км ехать все время по главной асфальтированной дороге (не съезжая на грунтовую дорогу). Не доезжая 200 метров до деревни Никифорово, повернуть направо (когда вы увидите водонапорную башню) и ехать до шлагбаума.

СКЛАД КОМПЛЕКТУЮЩИХ

Адрес: г. Щелково, ул. Заречная, д. 153, корп. 6

Пн - Пт: 9:00 - 17:30

Сб - Вс: выходные дни.

МОСКВА. ШОУ-РУМ

Адрес: Москва, 1-й Нагатинский проезд, д. 2, Технопарк 19

Пн - Вс: 10:00 - 19:00

Телефон: +7 (499) 406-05-22 e-mail: mos3@ametist.ru

МОСКВА. ШОУ-РУМ

Адрес: Москва, Волоколамское ш., д. 2

Пн - Вс: 10:00 - 19:00

Телефон: +7 (499) 406-05-27 e-mail: sokol2@ametist.ru

ФИЛИАЛЫ

«АМЕТИСТ - БЕЛГОРОД»	г. Белгород, ул. Широкая, д. 63 +7 (4722) 218-206	«АМЕТИСТ - НАБЕРЕЖНЫЕ ЧЕЛНЫ»	г. Набережные Челны, пр-т Мира, д. 12а (цокольный этаж) +7 (8552) 20-47-12, 20-47-15
«АМЕТИСТ - ВЛАДИВОСТОК»	г. Владивосток, ул. Волжская, д.1, офис 7 +7 (423) 234-08-26	«АМЕТИСТ - ОМСК»	г. Омск, ул. 27-я Северная, д. 48, офис 302 +7 (381) 268-25-78
«АМЕТИСТ - ЕКАТЕРИНБУРГ»	г. Екатеринбург, ул. 8 Марта, д. 207/а +7 (343) 220-31-69, +7 (919) 371-11-80	«АМЕТИСТ - ПЕРМЬ»	г. Пермь, ул. Архитектора Связьева, д. 39 +7 (342) 228-63-48
«АМЕТИСТ - ИЖЕВСК»	г. Ижевск, ул. Областная, д. 5 +7 (3412) 970-960	«АМЕТИСТ - САНКТ ПЕТЕРБУРГ»	г. Санкт-Петербург, Лиговский пр-т, д. 246 литер М +7(812)611-03-14
«АМЕТИСТ - КАЗАНЬ» («ДЕКА-ГРУПП»)	г. Казань, ул. Рахимова, д. 8, стр. 30 +7 (843) 511-97-46/47/48/49	«АМЕТИСТ - ЧЕЛЯБИНСК»	г. Челябинск, ул. Артиллерийская, 102, оф. 311 +7 (351) 775-70-18, +7 (912) 793-42-66

ДИЛЕРЫ			
АБАКАН (Республика Хакасия)	ООО «Мебельный профиль» г. Абакан, ул. Заводская, д. 7 +7 (3902) 24-41-55, +7 (913) 529-60-6	НАХОДКА	ООО «Эксполес» г. Находка, Северный проспект, д. 51 т/к «Солнечный» +7 (4236) 90-38-38
АРМАВИР	ЮАКОМ-Армавир г. Армавир, ул. Гоголя, д. 100 +7 (86137) 2-17-62, +7 (86137) 5-56-05 +7 (918) 190-48-11, +7 (928) 436-63-60	НИЖНИЙ НОВГОРОД	«Электродеталь» г. Нижний Новгород, ул. Нартова, д. 6а-А +7 (831) 439-66-69/71/74
АРХАНГЕЛЬСК	ООО «VG» г. Архангельск, ул. Лермонтова, д. 23, стр. 20 +7 (8182) 49-40-44	НИЖНИЙ ТАГИЛ	ООО «ФурниТема» г. Нижний Тагил, ул. Красногвардейская, д. 2 +7 (3435) 29-70-35, +7 (3435) 49-41-88
БАРНАУЛ	ООО «Центр Мебельной Фурнитуры» г. Барнаул, ул. Малахова, д. 177е +7 (3852) 504-150, 504-160, 504-170	НОВОРОССИЙСК	ЮАКОМ-Новороссийск п. Гайдук, Новороссийское ш., д. 24 +7 (8617) 269-022, +7 (988) 341-89-78
БЕЛГОРОД	ООО «ЦентрВЭД» г. Белгород, ул. Мичурина, д. 102 +7 (4722) 313-666	НОВОСИБИРСК	«Центр Мебельной Фурнитуры» г. Новосибирск, ул. Мира, д. 63а, корп. 17 +7 (383) 325-09-99
ВЛАДИВОСТОК	ООО «Эксполес» г. Владивосток, пр-т 100 лет Владивостоку, д. 57 +7 (423) 233-11-88, +7 (423) 240-82-93	ОРЕЛ	ООО «ЦентрВЭД» г. Орел, ул. Комсомольская, д. 267, п. 83 +7 (4862) 77-94-15
ВЛАДИМИР	ООО «Андрія» г. Владимир, ул. Лакина, д. 185а +7 (4922) 356-263, +7 (4922) 356-227	ПЕНЗА	Мебельная фурнитура «Глобус» г. Пенза, ул. Рябова, д. 4г +7 (8412) 36-23-21, +7 (8412) 36-04-53
ВОЛГОГРАД	ООО «Импульс-С» г. Волгоград, ул. Хиросимы, д. 1 +7 (8442) 33-89-11/32 +7 (8442) 33-67-70	ПЯТИГОРСК	ЮАКОМ-Пятигорск с. Винсады, Лермонтовское ш., д. 10А +7 (87961) 62-777, +7 (87961) 61-061 +7 (962) 493-51-00, +7 (928) 639-51-00
ВОРОНЕЖ	ООО «ЦентрВЭД» г. Воронеж, ул. Космонавтов, д. 2и +7 (473) 239-16-16, +7 (473) 239-82-28 +7 (473) 229-91-98	РОСТОВ-НА-ДОНУ	ООО «Владислава» г. Ростов-на-Дону, пр. Стачки, д. 253 +7 (863) 290-55-99
ИРКУТСК	ООО «Сити-Арт» г. Иркутск, ул. Октябрьской Революции, д. 12/2 +7 (3952) 781-969, +7 (3952) 487-501	СЕВЕРОДВИНСК	ООО «VG» г. Северодвинск, ул. Лесная, д. 32/17 +7 (8184) 50-05-22, +7 (8184) 58-47-07
ИРКУТСК	ООО «Сити-Арт» г. Иркутск, ул. Челябинская, д. 26, корп. 5 +7 (3952) 431-971, 431-972	СТАВРОПОЛЬ	ЮАКОМ-Ставрополь г. Ставрополь, Старомарьевское ш., д. 23 +7 (8652) 94-71-59, +7 (988) 733-15-12
КЕМЕРОВО	ООО «Центр Мебельной Фурнитуры» г. Кемерово, ул. Карболитовская, д. 1/1 +7 (3842) 39-61-86/87, +7 (3842) 59-05-09	СТАРЫЙ ОСКОЛ	«Оскол Мебель Комплект» г. Старый Оскол, м-н Дубрава-3, д. 3 +7 (4725) 43-61-07
КИРОВ	ООО «Домфорт» г. Киров, ул. Базовая, д. 3 +7 (8332) 34-02-02	ТВЕРЬ	ООО «Мебельные комплектующие» г. Тверь, бульвар Шмидта, д. 20 +7 (805) 602-27-77
КОСТРОМА	Магазин «Мебельная фурнитура» ИП Козловцев С.С. г. Кострома, ул. Юбилейная, д. 13 +7 (4942) 64-87-57	ТОМСК	«Европейская фурнитура» г. Томск, пер. Лесной, д. 7 (магазин) пр. Фрунзе, д. 240, стр. 4 (шоу-рум, офис) +7 (3822) 556-681, +7 (3822) 557-097
КРАСНОДАР	ООО «ЮАКОМ» г. Краснодар, ул. Новороссийская, д. 172/1 +7 (861) 239-71-11, +7 (861) 239-69-00 +7 (861) 239-79-04, +7 (861) 233-91-85	УЛАН-УДЭ	ООО «Сити-Арт» г. Улан-Удэ, пр-т Автомобилистов, д. 1, стр. 3 (территория автоцентра «Стрела») +7 (3012) 480-126 +7 (908) 653-50-27
КРАСНОЯРСК	ООО «М-Профиль» г. Красноярск, ул. Кутузова, д. 1, стр. 9 +7 (391) 22-66-555	ХАБАРОВСК	ООО «Сити-Арт» г. Хабаровск, ул. Павла Морозова, д. 56 +7 (4212) 207-768
КУРСК	ООО «ЦентрВЭД» г. Курск, ул. Литовская, д. 12а («Автодвор») +7 (4712) 999-002	АСТАНА (Республика Казахстан)	«Престиж Мебель» г. Астана, ул. Ажжол, д. 30 +7(707)653-32-45
ЛИПЕЦК	ООО «ЦентрВЭД» г. Липецк, Трубный проезд, д. 19 +7 (4742) 34-19-00, +7 (4742) 34-85-57	ПАВЛОДАР (Республика Казахстан)	«Тави Павлодар» г. Павлодар, ул. Тостого, д. 130 +7 (7182) 61-39-12/61-39-39/61-39-49
МАЙКОП	ЮАКОМ-Майкоп г. Майкоп, ул.Адыгейская, д. 178 +7 (8772) 53-11-13, +7 (909) 443-02-34	СЕМЕЙ (Республика Казахстан)	«Престиж Мебель» г. Семей, ул. Достоевского, д. 285 +7 (7222) 54-45-62

ТОРГОВЫЕ ПРЕДСТАВИТЕЛИ			
ВОРОНЕЖ	ООО «Премиум»представитель тм JET г. Воронеж, ул. Острогжская, д. 73 +7 (473) 239-15-99	НИЖНИЙ НОВГОРОД	г. Нижний Новгород, Верхняя (нагорная) часть города, ул. Шапошникова, д. 15а +7 (831) 4-290-020
ИВАНОВО	«Антураж» г. Иваново, Шереметьевский пр-т, д. 94, оф.116 +7 (4932) 49-62-10	САМАРА	«Комплектующие для Мебели» г. Самара, ул. Ново-Вокзальная, д. 5 +7 (846) 995-06-59
ИВАНОВО	«Мебель-Комплект» г. Иваново, ул. Калашникова, д. 28ж +7 (4932) 59-09-15	САМАРА	«КОТ» г. Самара, ул. Металлистов, д. 36а, офис 1 +7 (846) 992-21-39
МАГАДАН	Магазин «Мебельный салон» г. Магадан, ул. Парковая, д. 21 +7 (4132) 200-900	САМАРА	«Новой Стиль» г. Самара, Заводское шоссе, д. 3/1 +7 (846) 279-29-08; +7 (846) 955-30-20; +7 (846) 955-34-64
НИЖНИЙ НОВГОРОД	Мебельная компания «МВМ» г. Нижний Новгород, Нижняя (заречная) часть города, ул. Гордеевская, д. 59а +7 (831) 412-91-52, +7 (831) 277-17-16	ТАМБОВ	«Комплектующие для Мебели» г. Тамбов, б-р Строителей, д. 6а, офис 102 +7 (4752) 21-22-33

